

Файл и файловая структура



назад



вперёд



Файл и файловая структура

Определение

Файл – Это определённое количество информации, имеющее имя и хранящееся в долговременной памяти.

Файловая система – это система хранения файлов и организации каталогов

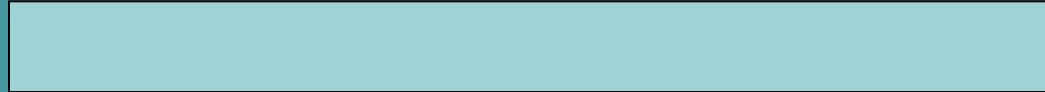
назад



вперёд



Файл и файловая структура



Имя файла состоит из двух частей разделённых точкой.

имя файла . расширение

Пример: *proba.txt*

Содержит 8
символов в DOS
До 255
символов в
WINDOWS

Состоит из 3
латинских
букв

назад



вперёд



Файл и файловая структура

Типы файлов и расширений

Тип файла	расширение
Программы	<i>exe, com</i>
Текстовые файлы	<i>txt, dos</i>
Графические файлы	<i>bmp, gif, jpg...</i>
Звуковые файлы	<i>waf, mid</i>
Видео файлы	<i>avi</i>
Программы на языках программирования	<i>bas, pas...</i>

назад



вперёд



Файл и файловая структура

Области хранения

На каждом носителе информации может храниться большое количество файлов. Каждый диск разбивается на две области:

- ✓ Область хранения файлов
- ✓ Область хранения каталогов

назад



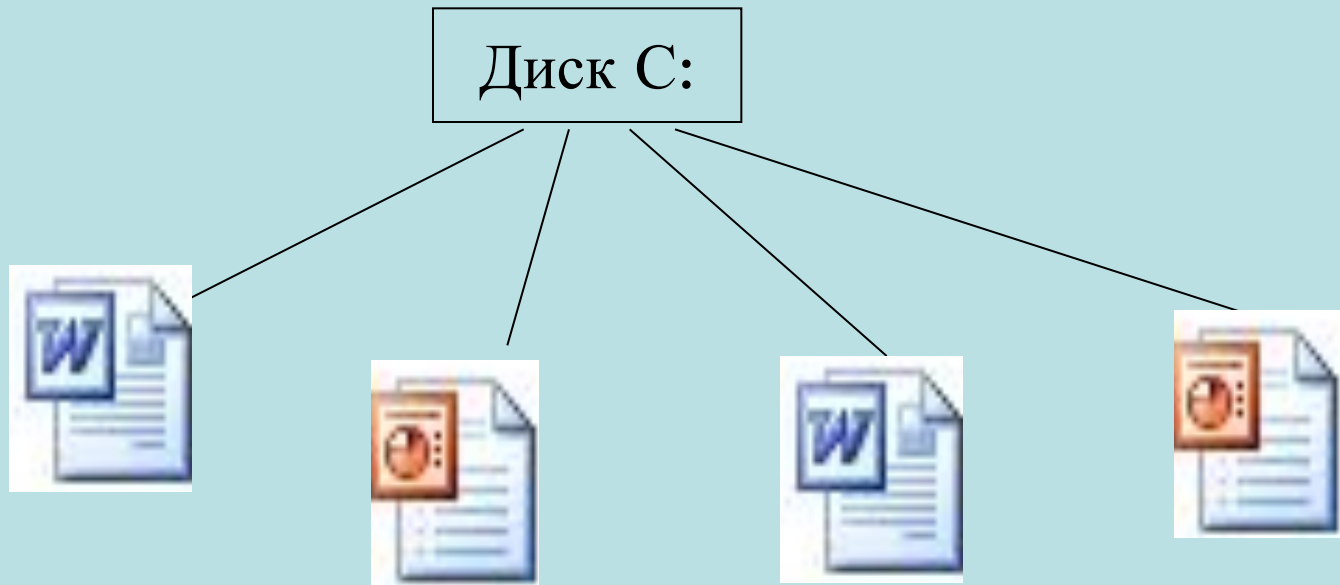
вперёд



Файл и файловая структура

Одноуровневая файловая система

Для дисков с небольшим количеством файлов используется одноуровневый каталог



назад



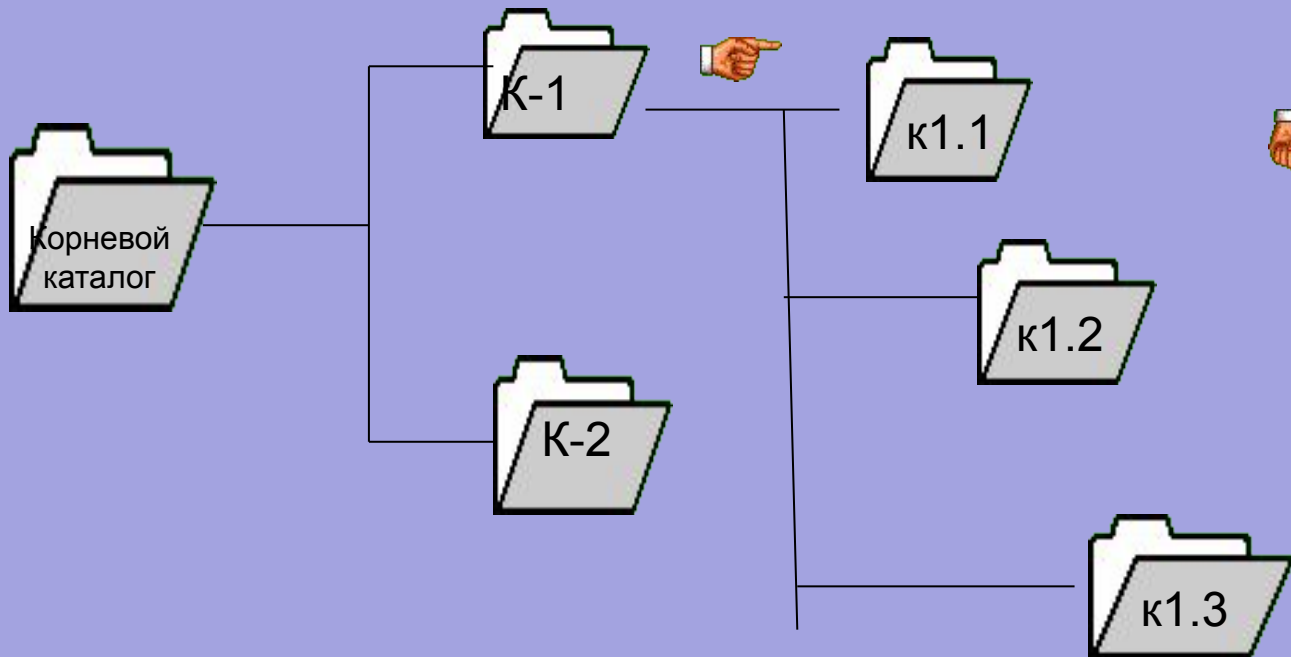
вперёд



Файл и файловая структура

Многоуровневая файловая система

Если на диске хранятся сотни и тысячи файлов, то для удобства поиска используется многоуровневая (иерархическая) файловая система, которая имеет древовидную структуру



назад

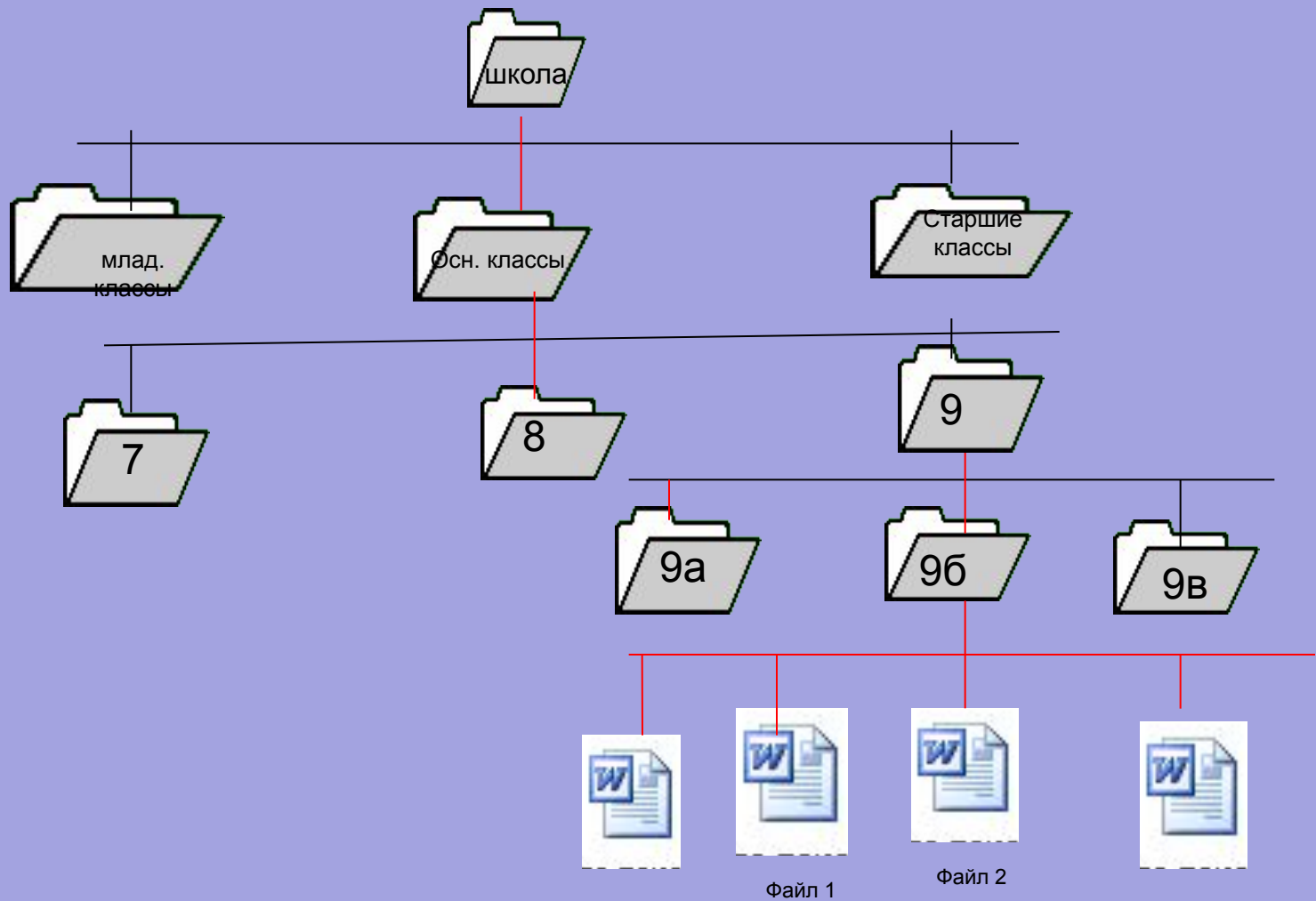


вперёд



Файл и файловая структура

Пример: D:\ШКОЛА\КЛАССЫ\9\9б\Сидоров



назад



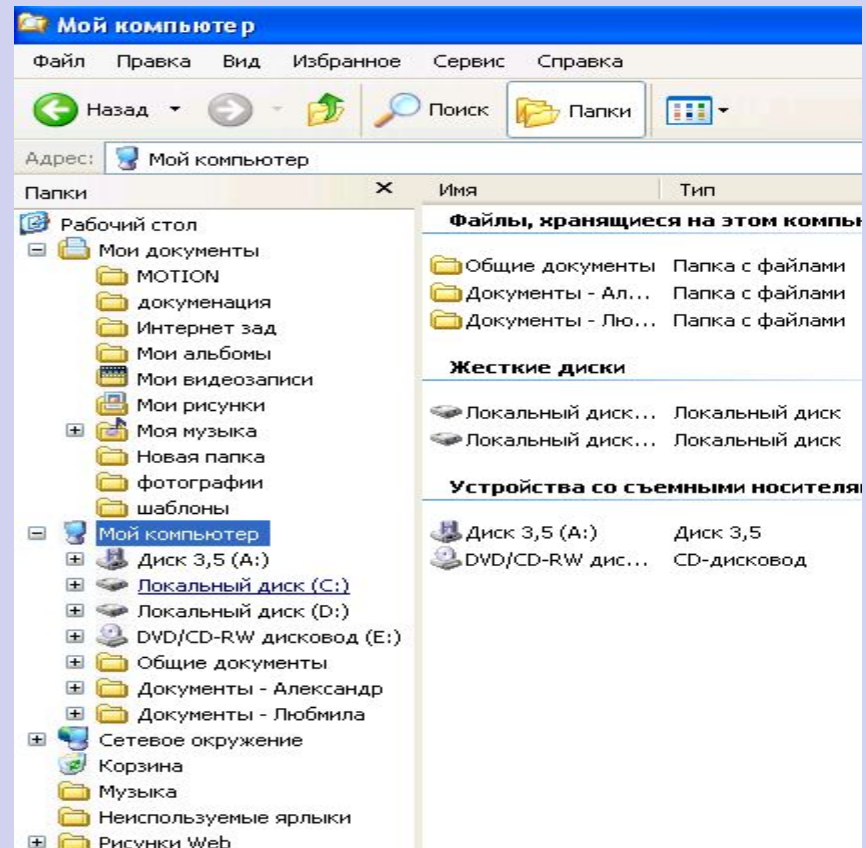
вперёд



Файл и файловая структура

Файловая система компьютера «Проводник»

Файловую структуру компьютера можно увидеть собственными глазами для этого существует специальная программа проводник. Её можно запустить с помощью главного меню Пуск – программы – проводник. Окно программы имеет две панели Левую и правую. На левой панели показана в виде «дерева» иерархическая структура папок, файлов и дисков на правой панели показано содержимое открытой папки



назад



вперед



Файл и файловая структура

Представление файловой системы

В Windows на вершине иерархии находится папка



Рабочий стол

Следующий уровень представлен папками



Мой
компьютер



Мое сетевое
окружение



Мои
документы



Корзина
(полная)

назад

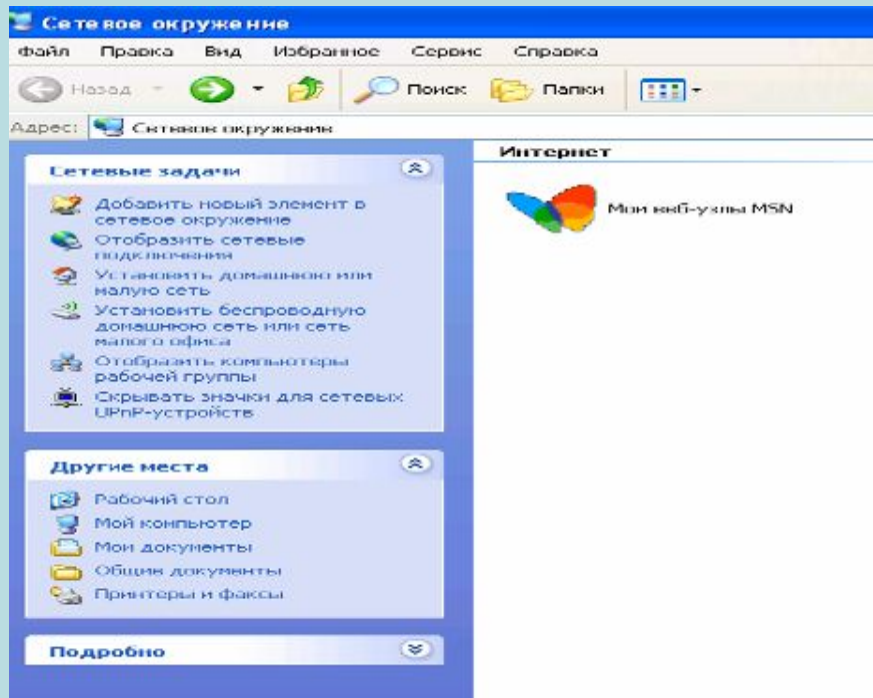


вперёд



Файл и файловая структура

Иерархическая система папок Windows «Сетевое окружение»



Папка
**«сетевое
окружение»**
содержит папки
всех компьютеров
подключённых в
данный момент к
локальной Сети

назад



вперёд



Файл и файловая структура

Иерархическая система папок Windows «Корзина»

Папка **Корзина** содержит все удалённые файлы и папки. При необходимости удалённые и хранящиеся в корзине папки и файлы можно восстановить. Для окончательного удаления файла нужно набрать команду (**Файл - очистить корзину**)

назад



вперёд



Файл и файловая структура

Операции над файлами

В процессе работы на компьютере наиболее часто над файлами производятся следующие операции:

- **Копирование** (копия файла помещается в другой каталог)
- **Перемещение** (сам файл перемещается в другой каталог).
- **Удаление** (запись о файле удаляется из каталога).
- **Переименование** (изменяется имя файла)

При выполнении команды система показывает ход выполнения

назад



вперёд



Файл и файловая структура

Повторение. Совсем просто!

- ✓ Способ размещения файлов на дисках, называется файловой системой.
- ✓ Файловая система *Windows* является иерархической.
- ✓ Путь поиска состоит из обозначения диска и имён всех папок ведущих к файлу. Имена папок отделяются друг от друга обратной косой чертой(\). Самая верхняя папка называется корневой.
- ✓ Путь поиска определяет полный адрес файла.
- ✓ Каждый файл имеет имя. Имя состоит из собственного имени файла и расширения имени.
- ✓ Полное имя включает не только имя, но и путь поиска, ведущий к файлу от корневой папки.

назад



вперёд



Файл и файловая структура

Литература:

- Н.Угринович «Информатика и информационные технологии» 10-11. Москва. Бином. Лаборатория знаний 2006.
- С.Симонович «Общая информатика» М.: АСТ- ПРЕСС КНИГА: Инфорком - Пресс, 2002.
- В.Леонтьев « Новейшая энциклопедия персонального компьютера 2006» М.: «Олма – Пресс образование» 2006
- Мультимедийный самоучитель на CD-ROM TeachPro.

назад



вперёд

