



 **JUNG
PUMPEN**
Pentair Water

Фекальные установки compli

- compli
300



- резервуар: 50 л

- compli



- резервуар: 64 л

- compli



- резервуар : 115 л

- compli
1000



- резервуар : 115 л

- compli
1200



- резервуар : 350 л

- compli



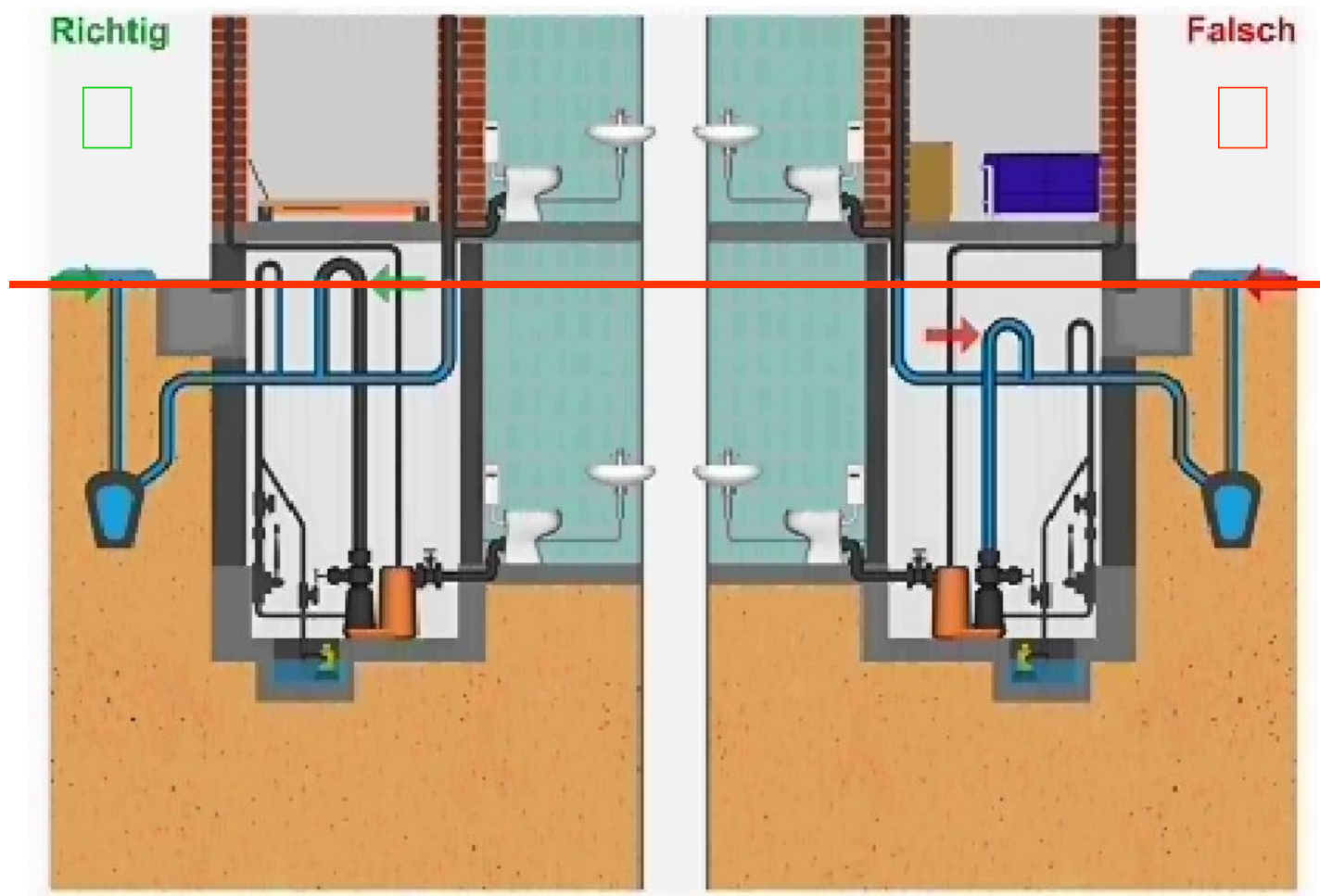
- резервуар : 500 л

- compli
2500

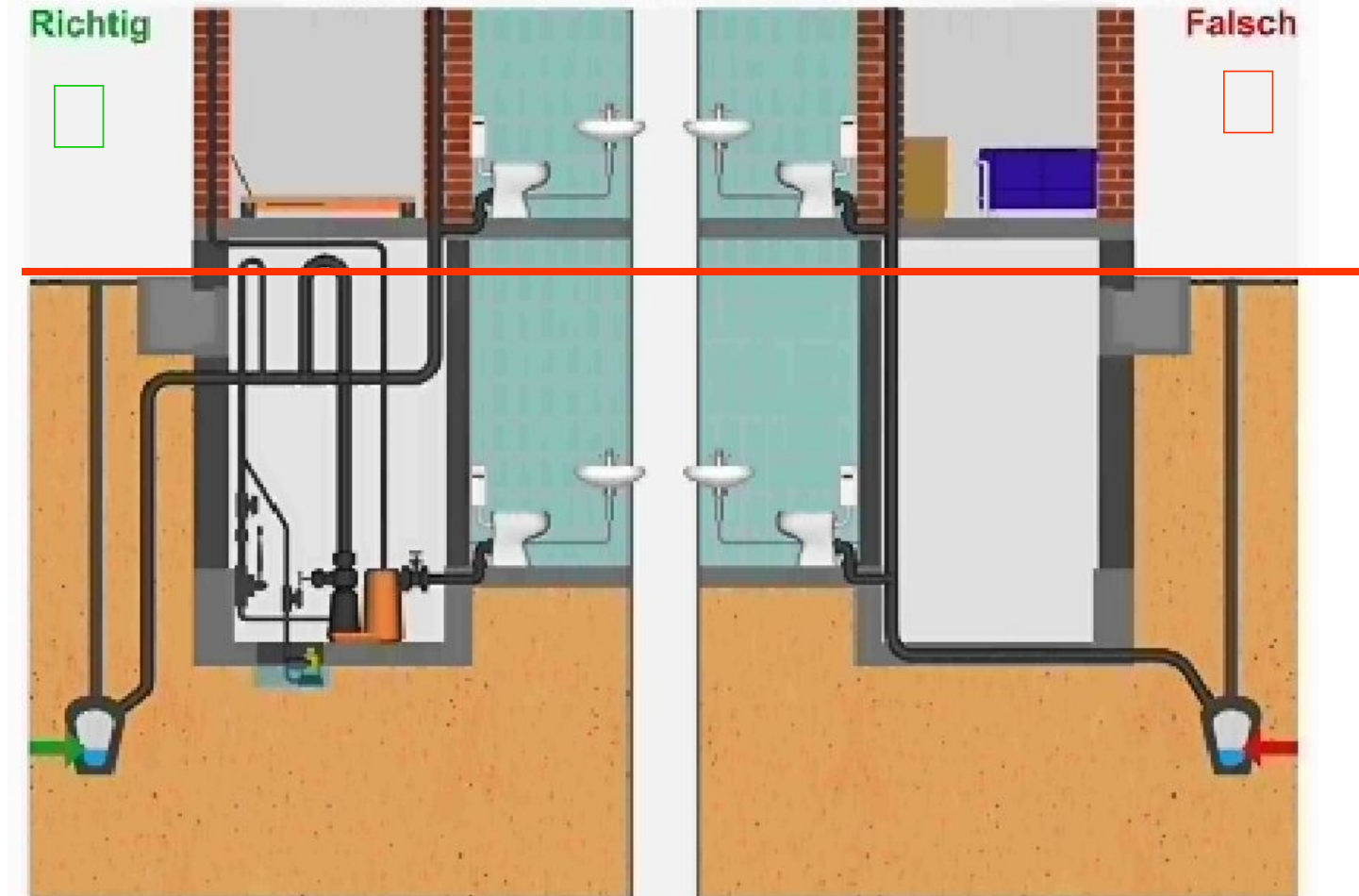


- резервуар : 2 x 500 л

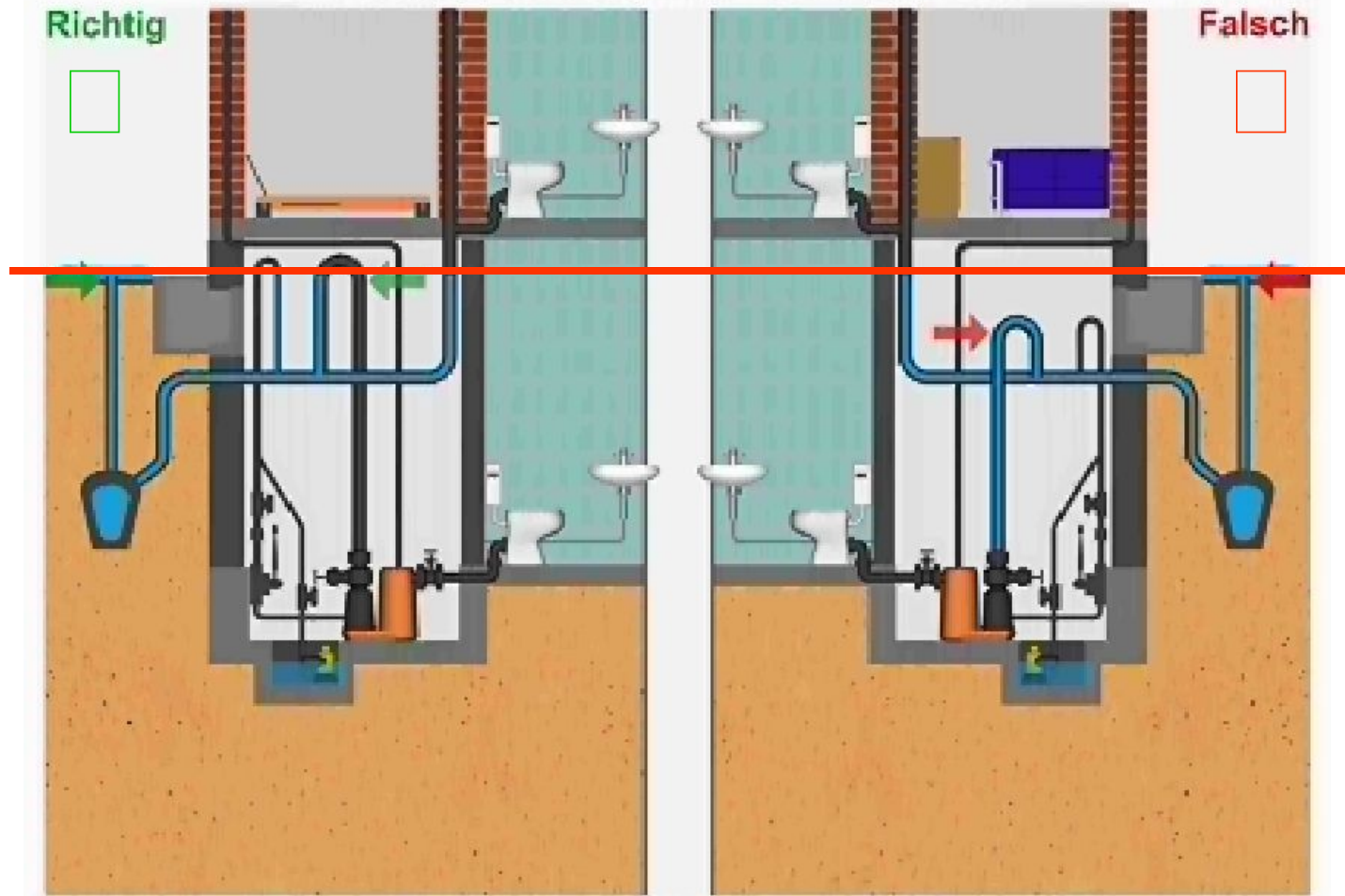
Защита от обратного подпора



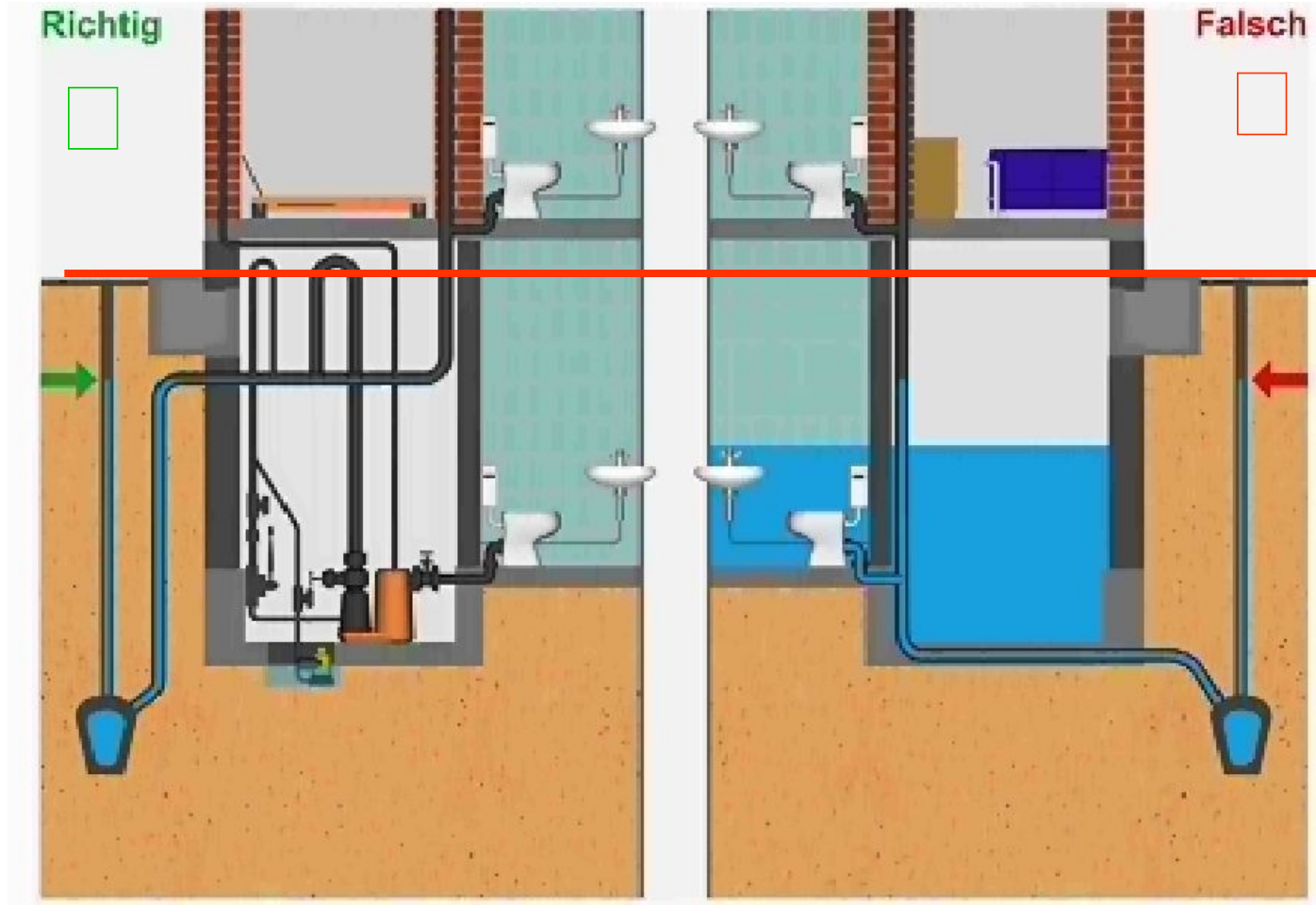
Защита от обратного подпора



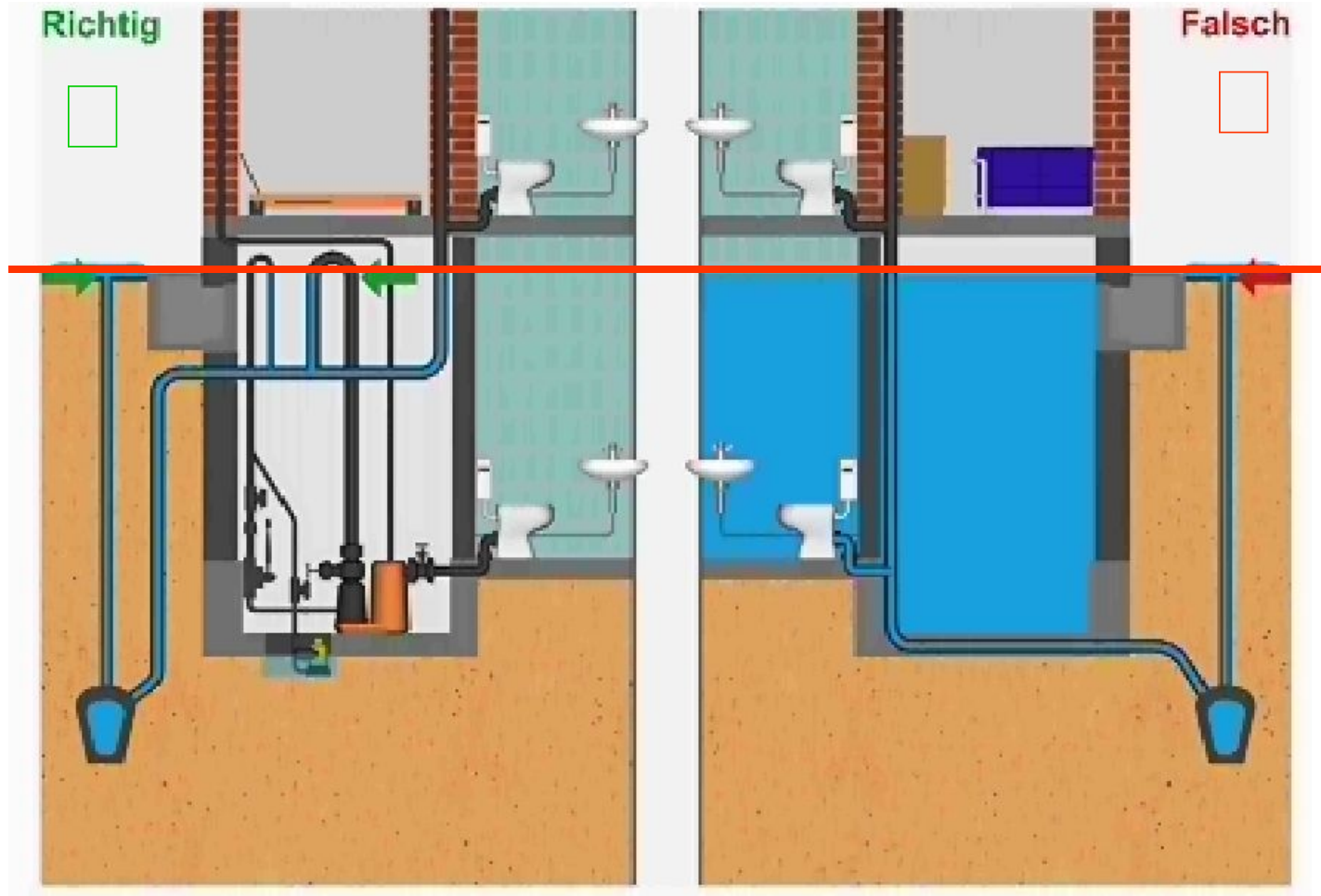
Защита от обратного подпора



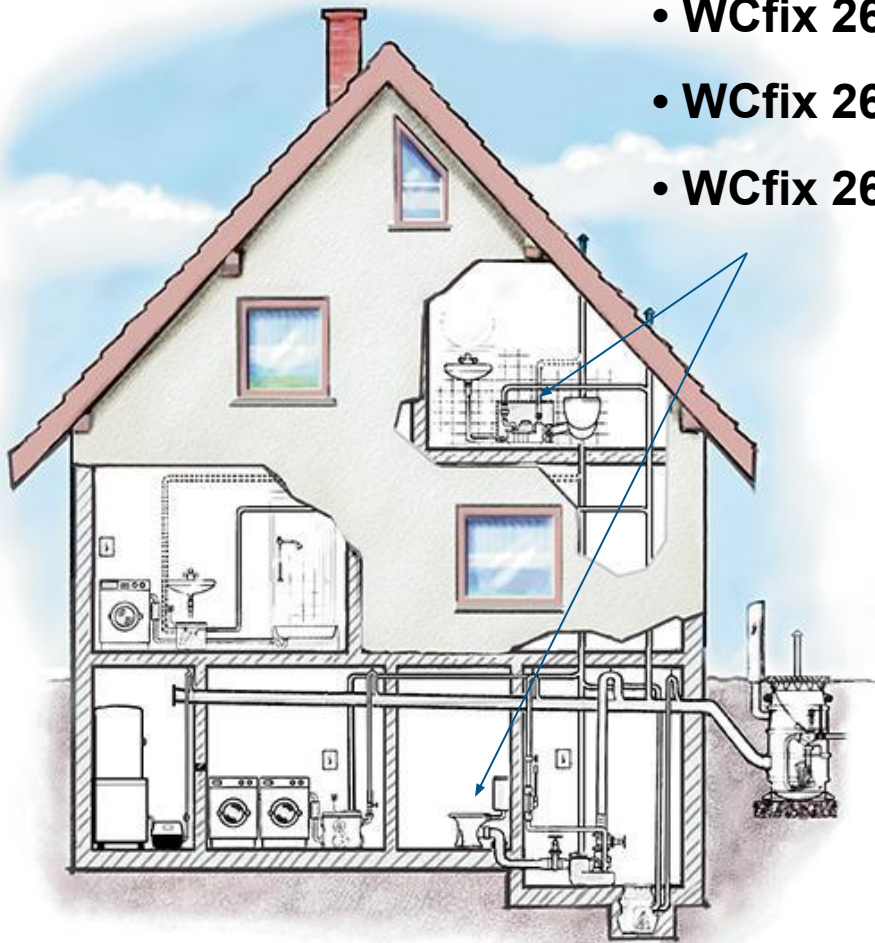
Защита от обратного подпора



Защита от обратного подпора



Защита малогабаритных насосных установок от обратного подпора



- WCfix 260 V
- WCfix 260 A
- WCfix 260



При подключении выше
обратного подпора возможно
прямое соединение с
самотечной канализацией
(открытый канал)

вентиляция **DN 70** выше уровня
крыши (напр. НТ-труба)

колесо обратного подпора ->
колесо трубы выше уровня
обратного подпора

Ручной мембранный насос

Необходимо обеспечить
свободный доступ к
установке со всех сторон 60
см

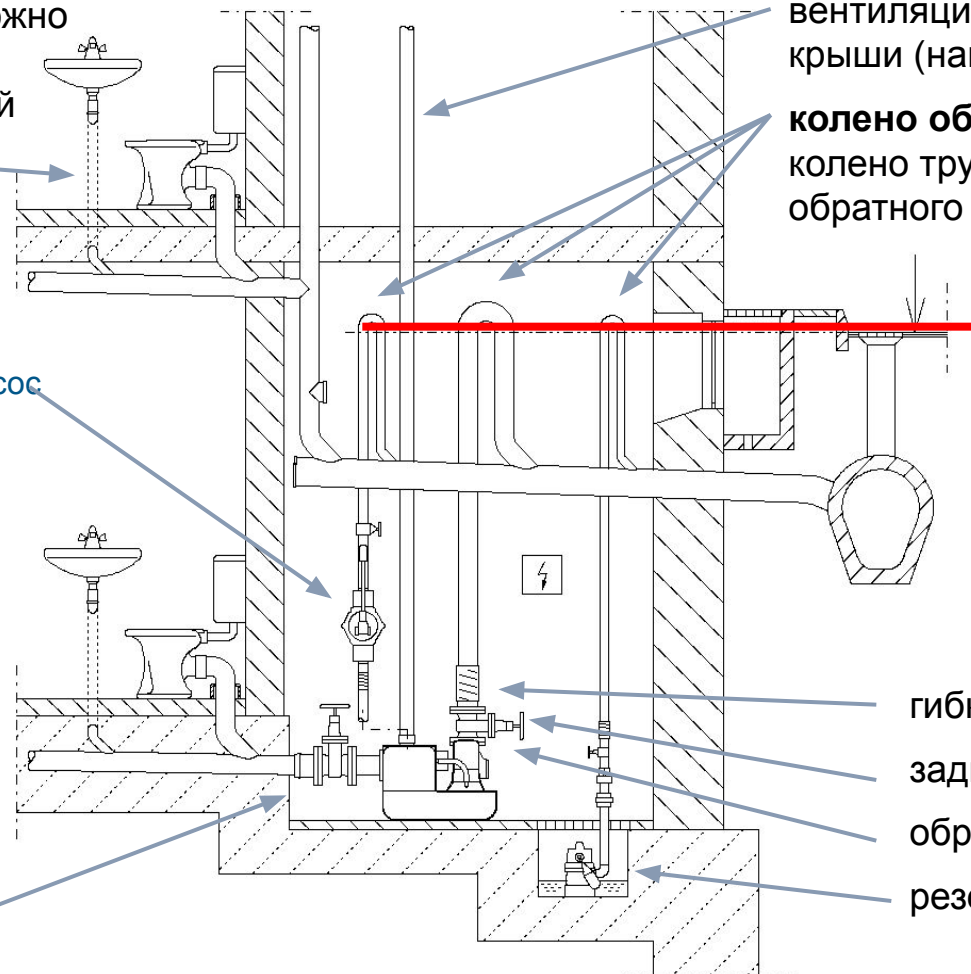
Задвижка для ввода

гибкое соединение

задвижка

обратный клапан

резервуар насоса





- Готова к подключению, погружная
- Компактная, полный размер
L 650 x B 550 x H 445 мм
- Соединение с туалетом, установленным
на полу- compli 400 S
- Дополнительный ввод / подключение
ручного мембранного насоса
- Трехфазная с вилкой с инвертером фаз
- Трехфазная или переменная сеть
- ПЭ резервуар/ 50 л объем
- Н макс = 6 м со скоростью потока 0,7 м/с
- Q макс = 48 м³/ч
- Имеет ГОСТ-Р сертификат

Новинка!



- Для установки требуется один человек
 - легкая
 - компактная
- Надежное водоотведение
 - Свободный проход 50 мм
- Может быть подключена практически в любом месте благодаря
 - Однофазному мотору
- Полный комплект поставки
 - Готова к подключению с поворотным обратным клапаном
- ПЭ резервуар с емкостью 50 л
- $H_{\text{макс}} = 10,5 \text{ м}$ - $Q_{\text{макс}} = 33 \text{ м}^3/\text{ч}$
- Имеет ГОСТ-Р сертификат

Фекальная установка compli 300

Подробности

- **Двигатель:**
 - Нержавеющая сталь
- **Напорный патрубок DN 80**
- **Резервуар:**
 - 525мм x 525мм
 - объем: прил. 20л
- **Принадлежности:**
 - Устройство аварийной сигнализации
- **Обратный клапан:**
 - Пластиковый корпус DN 80
 - Заслонка аналогичная R50
 - Спускная пробка
- **Устройство управления:**
 - поплавок с микро переключателем
- **Опора со встроенным спиральным корпусом:**
 - Свободный проход 50 мм
 - Давление на выходе увеличено до DN 80



Фекальная установка compli 300

Преимущества

- **Компактная**
 - Экономия места

- **Одиночная установка, готовая к подключению**
 - Легкость установки

- **Легкая**
 - Удобство транспортировки



- **Встроенное устройство управления**

- Экономия места, не требуется дополнительного пространства для установки устройства управления

- **Гибкость подключения**

- Различные возможности подключения

- **Основание из чугуна**

- Плотное соединение между насосом и резервуаром, прочные уплотнения, насос можно снять в любое время

compli 300

...заполняет пробел

	WCfix	compli 300	compli 400
Описание	Малогабаритная установка для ограниченных условий применения	Легкая и компактная	Надежная и проверенная
Вес	6,4 кг	29 кг	70 кг
Площадь, требуемая для установки	прибл. 0,1 м ²	прибл. 0,25 м ²	0,36 м ²
Свободный проход	17,5 мм	50 мм	70 мм
Пусковой момент	0,33 нм (230В)	1,5 нм (230В)	2,5 нм (230В)/ 9,2 нм (400В)
Объем резервуара	7,9 л	50 л	64 л
Производительность	$Q_{\max} = 8,9 \text{ м}^3/\text{ч}$	$Q_{\max} = 30 \text{ м}^3/\text{ч}$	$Q_{\max} = 46 \text{ м}^3/\text{ч}$
Обратный клапан	Пластик	Пластик	Чугун
Применение	Ванная комната	Небольшие квартиры	Односемейные дома



- Зажимной фланец (250 мм + 180 мм)





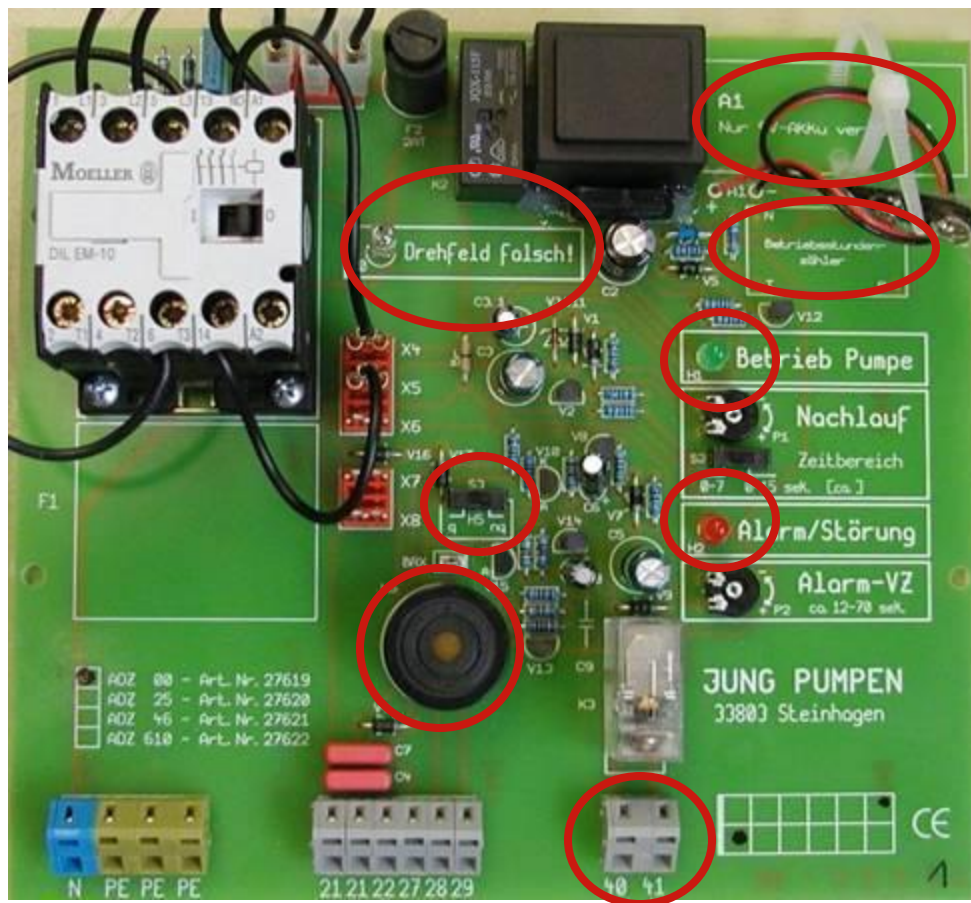
- Зажимной фланец (250 мм + 180 мм)
- Дополнительные вводы сверху DN 100/70, боковой ввод DN 50





- Зажимной фланец (250 мм + 180 мм)
- Дополнительные вводы сверху DN 100/70, боковой ввод DN 50
- С удобными захватами для переноски
- Готовая к подключению, погружная
- Компактная
L 650 x D 550 x H 445 мм
- Трехфазная или однофазная сеть
- ПЭ резервуар 64 л
- Н макс = 6 м - Q макс = 48 м³/ч
- Имеет ГОСТ-Р сертификат

Пульт управления compli 400 – технические характеристики



Стандартные:

- Аварийный сигнал
- Возможность отключения аварийного сигнала
- Потенциально-свободный контакт
- Индикатор – сигнал тревоги / неисправности
- Индикатор – направление вращения
- Индикатор – работа насоса

Дополнительно:

- LCD счетчик рабочих часов
- Аккумулятор



- Стандартно: со втулками
- Компактная
- Легкая 3,5 кг пластик **НОВИНКА!**
40,0 кг чугун старая версия
- Установка стала проще и быстрее
- Полный свободный проход

Фекальные установки compli 500/1000

Улучшенная версия (Серия III)

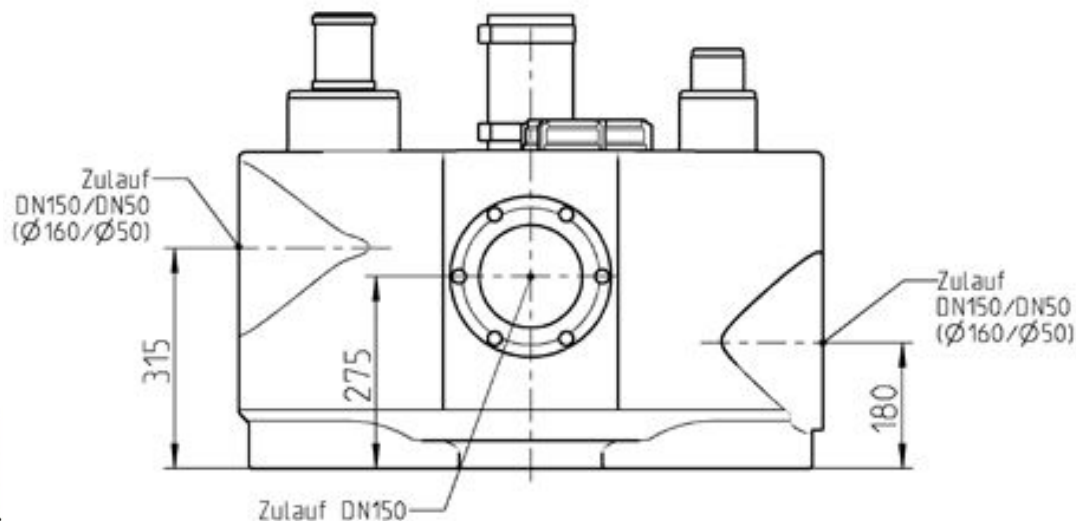
Новинка



Новинка



- Новая конструкция резервуара (разные способы подключения)
 - Возможно подключение вводов с разными \varnothing DN 50/100/150
 - Различная высота ввода

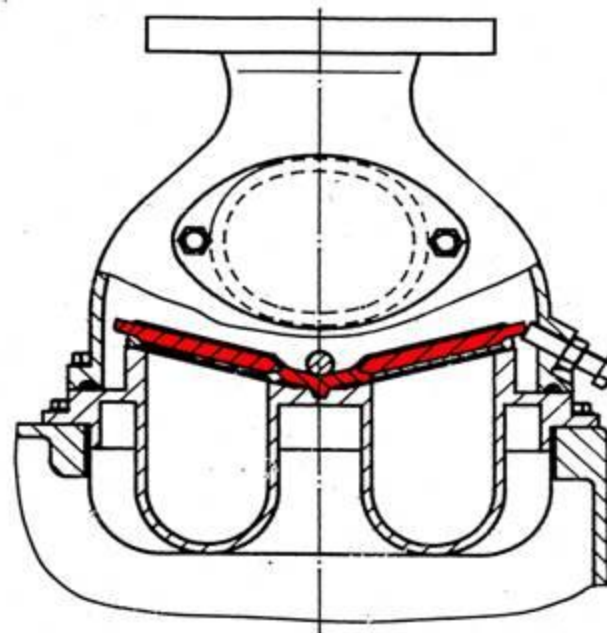


- Новая система управления уровнем с потенциометром

Фекальная установка compli 1000



- Готовая к подключению, погружная, дополнительный ввод
- ПЭ резервуар 115 л
- Двойной обратный клапан



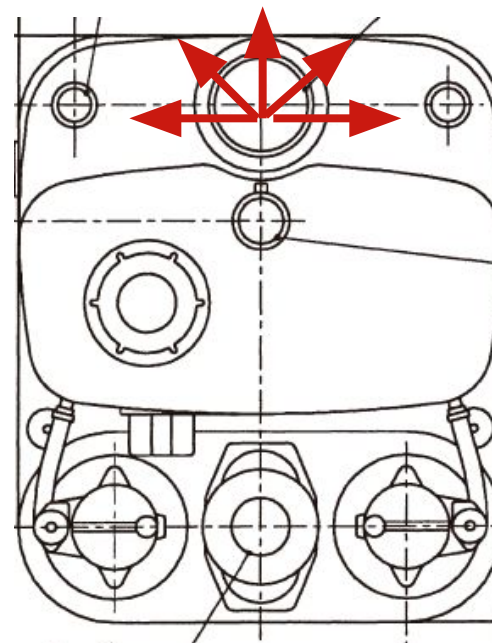


- Готовая к подключению, погружная, дополнительный ввод
- ПЭ резервуар 115 л
- Двойной обратный клапан
- Трехфазная или однофазная сеть
- 4 возможных варианта насосов
- $H_{\text{макс}} = 10 \text{ м}$ - $Q_{\text{макс}} = 69 \text{ м}^3/\text{ч}$ (скорость потока 0,7 м/с)
- Имеет ГОСТ-Р сертификат

Фекальная установка compli 600/1200



- Готовая к подключению, погружная, дополнительный ввод
- ПЭ резервуар 350 л
- Двойной обратный клапан
- Ввод DN 150 **поворачивается на 180°**



Фекальная установка compli 600/1200



- Готовая к подключению, погружная, дополнительный ввод
- ПЭ резервуар 350 л
- Двойной обратный клапан
- Ввод DN 150, поворачивается на 180°
- compli 600 = одиночная установка
- 5 возможных типов насоса
- Н макс = 15 м
(скорость потока 0,7 м/с)
- Q макс = 73 м³/ч
- Имеет ГОСТ-Р сертификат

Фекальная установка compli 1500/2500



- Идеальна для коммерческого, муниципального и промышленного использования
- Погружная
- Расположение ввода по выбору
- С одним или двумя резервуарами (500/1000 л)
- Легкость технического обслуживания с помощью задвижки
- Двойной обратный клапан
- Надежный ПЭ резервуар, уменьшающий образование отложений
- 5 возможных типов насосов
- $H_{\text{макс}} = 22 \text{ м}$
(со скоростью потока $0,7 \text{ м/с}$)
- $Q_{\text{макс}} = 100 \text{ м}^3/\text{ч}$
- Имеет ГОСТ-Р сертификат

Фекальная установка compli с насосом с режущей системой MultiCut



- compli 100



- Резервуар: 35 л
- Готовая к подключению одиночная или вдвоенная установка
- Небольшой Ø труб
- Высокие показатели подачи

- compli 500/1000

Новинка



- Резервуар: 115 л
- Н макс = 24 м - Q макс = 18 м³/ч
- ПЭ резервуар объемом 115 л
- Имеет ГОСТ-Р сертификат