

Геодезия

Выполнила студентка гр.СЗС-18-11-2

Язовских Диана

Теодолитная съемка

- Теодолитная съемка, как и другие съемки, производится по основному правилу геодезии "от общего к частному", то есть сначала создается съемочная геодезическая сеть, а затем производится съемка подробностей (ситуации). Съемочной геодезической сетью при теодолитной съемке может быть теодолитный ход. Теодолитным ходом называется построенный на местности разомкнутый или сомкнутый многоугольник (полигон), в котором измеряются все стороны и горизонтальные углы между ними.
- Ход, проложенный внутри крупного полигона для сгущения съемочного обоснования и опирающийся на точки полигона, называется диагональным. Ход может быть проложен между двумя жесткими точками (координаты таких точек известны), жесткими сторонами (координаты начальной и конечной сторон известны. Ход, опирающийся на жесткую точку (или сторону) только одним концом, называется висячим.
- Перед производством измерений на местности все вершины (поворотные точки) полигонов и ходов в зависимости от их назначения и сроков работ закрепляются кольями, столбами и другими знаками. После закрепления точек измеряют углы и длины сторон (линий) полигонов и ходов. Перед измерением линий производят подготовку, заключающуюся в вешении их, а также удалении с измеряемой линии камней, кустов, кочек и т.п. Таким образом, процесс теодолитной съемки складывается из:
 - обозначения и закрепления точек на местности;
 - подготовки линий к измерению;
 - измерения линий и углов между ними;
 - съемки ситуации.



Рекогносцировочные работы

- Закрепление точек теодолитного хода
- Рекогносцировка участка, т. е. обход и осмотр, производится для того, чтобы получить представление о размерах участка, сложности ситуаций, условиях для измерения углов и линий и условиях привязки теодолитного хода к пунктам триангуляции или полигонометрии. В процессе рекогносцировки выбирают местоположение точек главного и диагональных теодолитных ходов. Главный ход намечают вблизи границы участка, а диагональные--- внутри его. Каждый ход должен располагаться так, чтобы на привязку ситуации местности к вершинам и сторонам хода затрачивалось меньше труда.
- Вершины теодолитных ходов при естественном грунте закрепляют деревянными кольями, которые окапывают канавой. В центр верхнего среза кола забивают гвоздь.
- Вершины теодолитных ходов на асфальтированной поверхности закрепляют гвоздями, костылями или металлическими трубками. Вокруг гвоздя краской обозначают окружность диаметром 10--15 см для облегчения отыскания закрепленных точек. В местах с интенсивным движением пешеходов или транспорта необходимо отметить краской тот или иной знак на заборе вблизи закрепленной точки. На бетонированной поверхности вершины теодолитного хода обозначают масляной краской посредством двух аккуратно пересекающихся под прямым углом линий толщиной 0,5 см; место пересечения обводят той же краской по окружности диаметром 10--15 см.
- В процессе закрепления вершин теодолитного хода составляют схему, на которой показывают расположение вершин и сторон хода относительно ситуации местности. Эта схема используется при выполнении работы по измерению углов и сторон теодолитного хода.

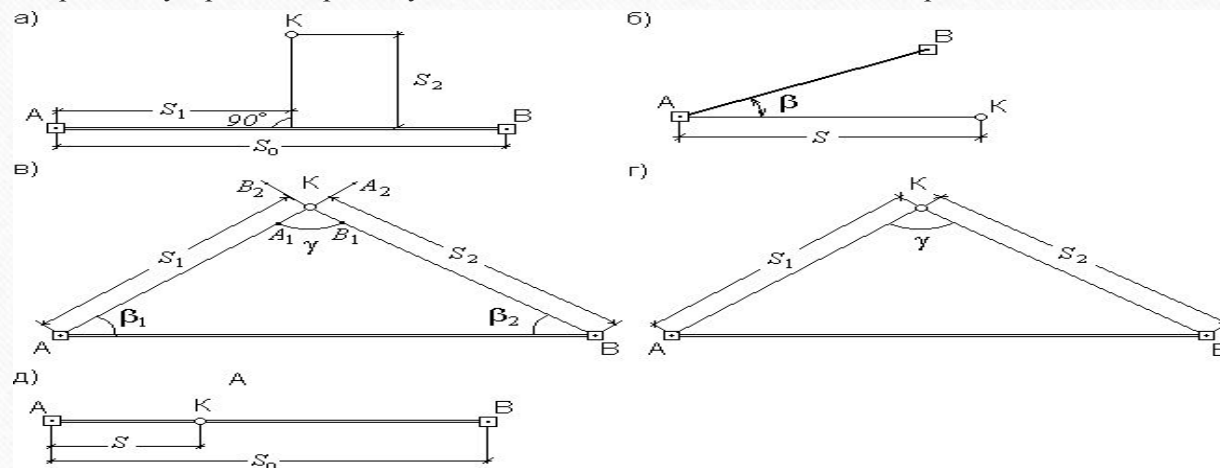
Ситуационная съемка внутри полигона

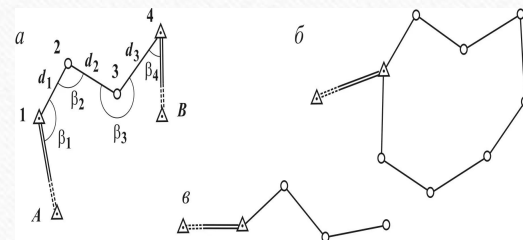
Съемка ситуации – геодезические измерения на местности для последующего нанесения на план ситуации (контуров и предметов местности).

- Выбор способа съемки зависит от характера и вида снимаемого объекта, рельефа местности и масштаба, в котором должен быть составлен план .
- Съемку ситуации производят следующими способами: перпендикуляров; полярным; угловых засечек; линейных засечек; створов

Способы съемки ситуации:

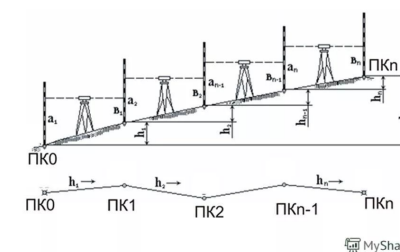
- 1) способ перпендикуляров;
- 2) полярный способ;
- 3) способ угловых засечек;
- 4) способ линейных засечек;
- 5) способ створов.





Проложение нивелирного хода

Прокладка нивелирного хода



Нивелирные ходы служат высотной основой съемочных работ, разбивочных работ, архитектурных обмеров, определении осадок при изучении деформаций сооружений и т. д. Нивелирные ходы прокладываются либо техническим нивелированием с применением нивелиров Н-3 или Н-10 и реек РН-3 или РН-10, или нивелированием 1У класса нивелирами Н-3 и рейками РН-3. Методика нивелирования практически одинакова.

Нивелирные ходы, как и теодолитные, строятся в виде полигонов (замкнутых ходов) или в виде разомкнутых ходов, опирающихся на реперы в начале и конце хода. Они могут прокладываться автономно или совмещаться с точками теодолитных ходов. В последнем случае они называются теодолитно-нивелирными ходами.

Геометрическое нивелирование или нивелирование горизонтальным лучом выполняют специальным геодезическим прибором – нивелиром; отличительная особенность нивелира состоит в том, что визирная линия трубы во время работы приводится в горизонтальное положение.

Различают два вида геометрического нивелирования:

нивелирование из середины

нивелирование вперед.

В архитектурно-планировочном проектировании топографические планы, составленные по данным нивелирования поверхности, используют для подсчета объемов земляных масс при вертикальной планировке участков под строительство отдельных зданий, группы зданий, при организации рельефа внутриквартальных территорий. Для этого нивелирование поверхности производится по регулярной сетке квадратов.

Нивелирование поверхности по квадратам выполняется по правилам технического нивелирования.

При последовательном нивелировании получается нивелирный ход.

Нивелирный ход – геодезический **ход**, прокладываемый способом геометрического **нивелирования** с помощью нивелира. Служит для определения высот **нивелирных** знаков (реперов). **Нивелирный ход** создается путем измерения превышений между точками.