

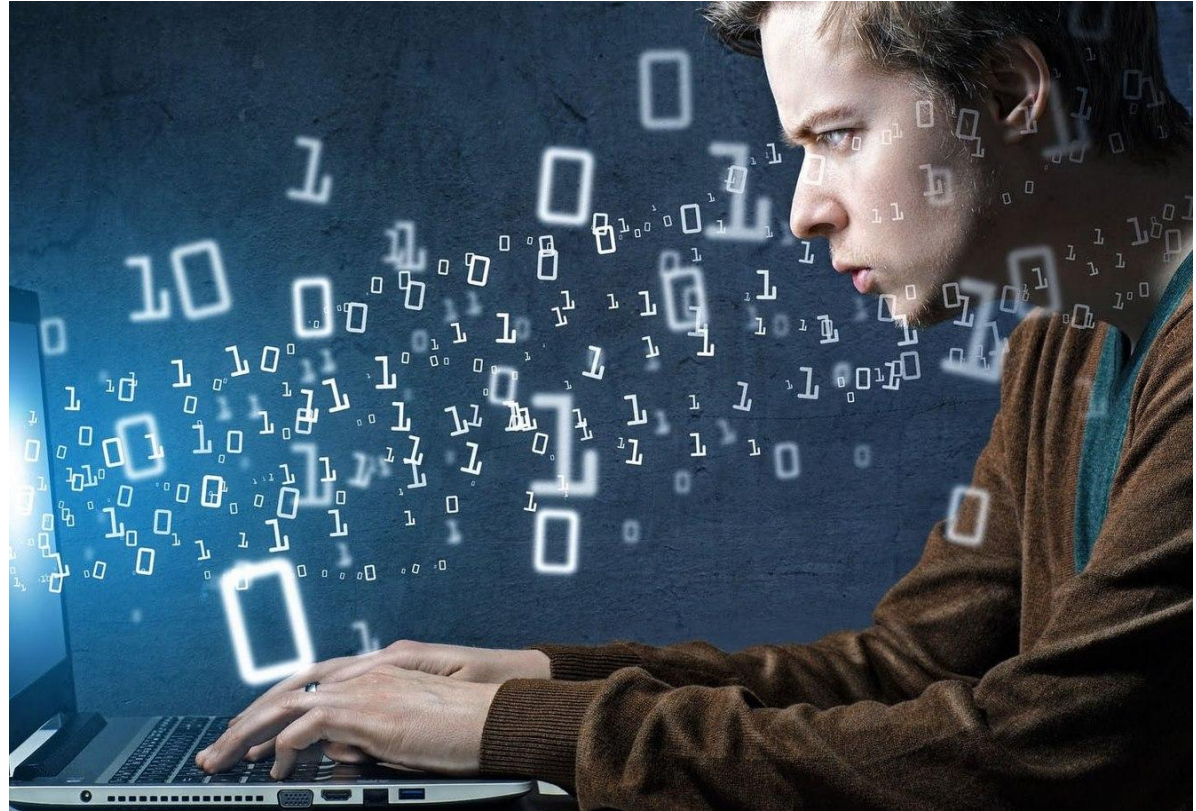
МОУ «СОШ» с. Подъельск.

LED Куб.

Автор: Зюзев Илья
Наставник: Стонкус А.П.

Проблематика проекта.

В нашем веке люди много трудятся, как физически так и морально, на пример после работы, увольнения, разводы. У всех бывают какие то проблемы, стресс.



Существующие решения

	Куб	Гирлянда	Бесконечное зеркало	Электрическая копилка
Исполнение	Трудно в исполнении	Легко в исполнении	Не очень трудно в исполнении	Трудно в исполнении
Цена	Запчасти не дорогие	Запчасти не дорогие	Запчасти не дорогие	Запчасти не дорогие
Эффект	Очень эффектно выглядит	Обычно выглядит	Эффектно выглядит	Эффектно выглядит

Предлагаемое решение

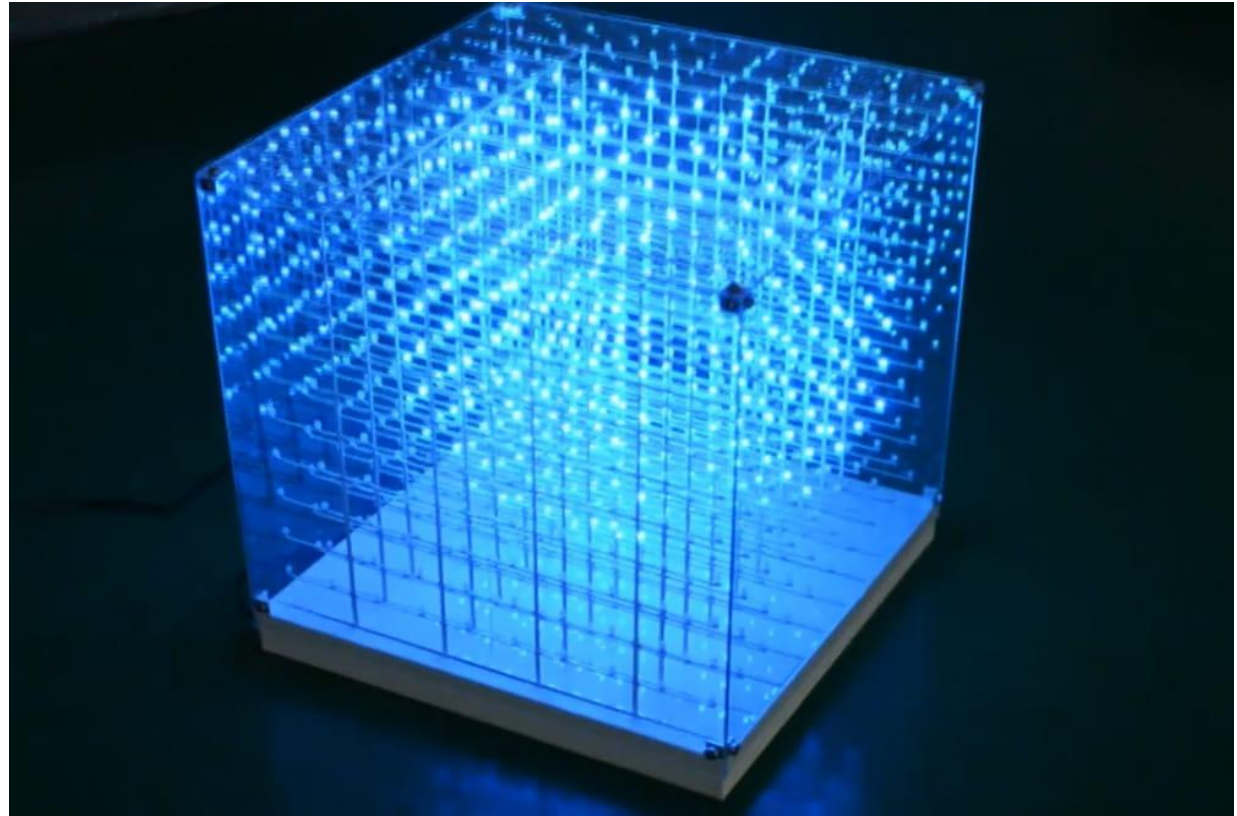


Начало мыслей



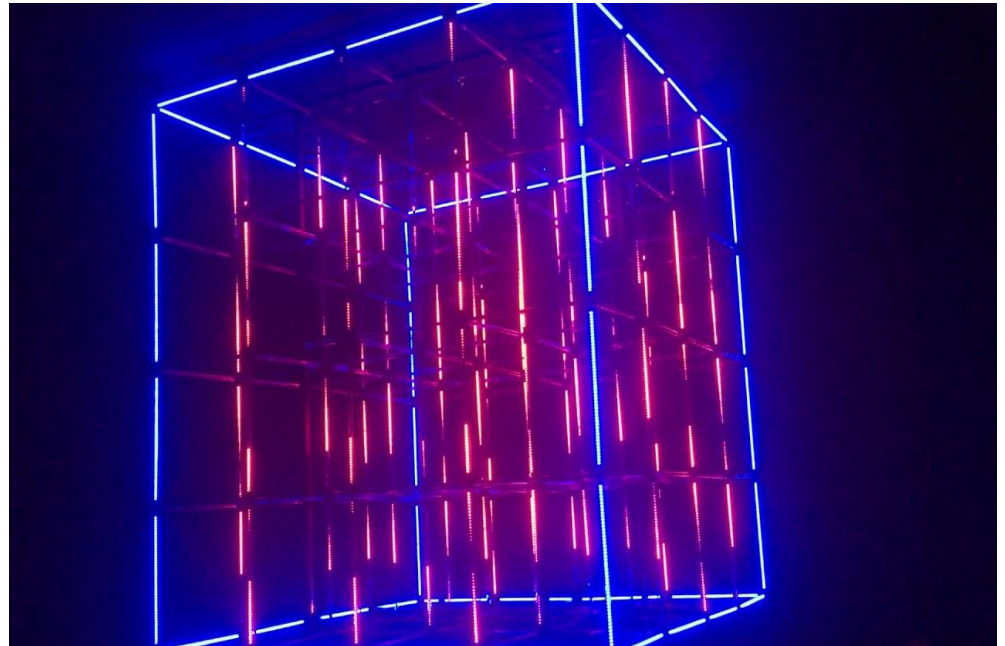
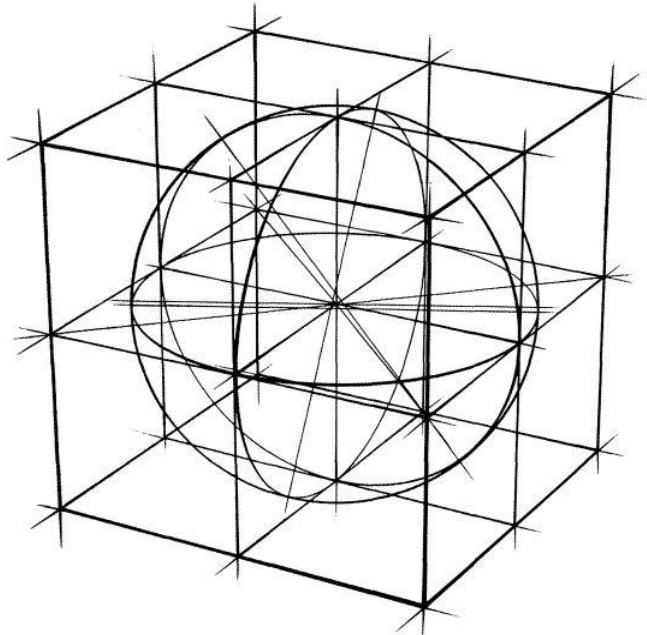
Применения.

Вроде простой куб
сказал бы
взрослый, не
видев его в
деле.
LED куб имеет не
малые размеры,
есть много
режимов, он
отлично
успокаивает
нервы, его
можно
использовать
как ночник.

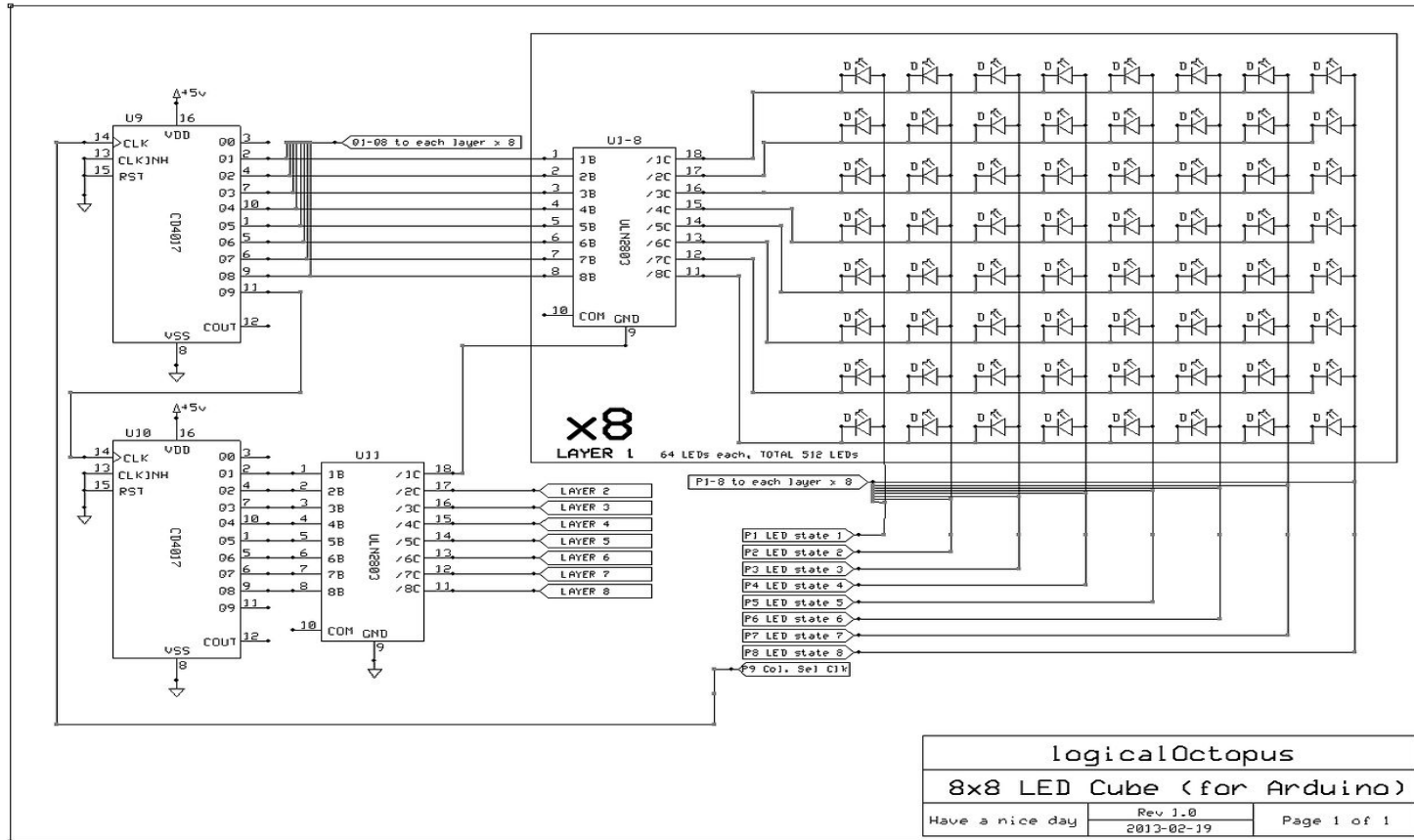


Цель: Создать анти-стресс,
релаксирующее устройство.

Ход работы начало

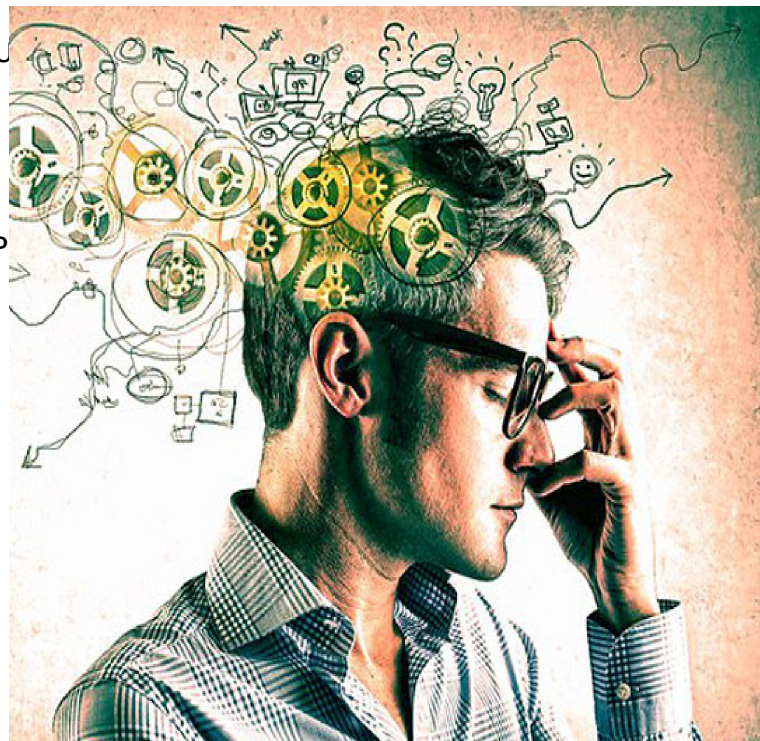


Разработать схему



Разработать алгоритм кода

```
// ОСНОВНАЯ РАБОТА ПРОИСХОДИТ ЗДЕСЬ, ГДЕ МАССИВ ДАННЫХ CUBE[8][8][8]
// ОТПРАВЛЯЕТСЯ НА СДВИГОВЫЕ РЕГИСТРЫ
VOID RENDERCUBE() {
FOR (UINT8_T I = 0; I < 8; I++) {
DIGITALWRITE(SS, LOW);
IF (INVERT_Y) SPI.TRANSFER(0X01 << (7 - I)); // ЭТО СЛОИ, ИНВЕРТИРОВАННЫ
ELSE SPI.TRANSFER(0X01 << I); // СЛОИ
FOR (UINT8_T J = 0; J < 8; J++) {
IF (INVERT_X) SPI.TRANSFER(CUBE[7 - I][J]); // А ВОТ ТУТ УЖЕ КОЛОННЫ
ELSE SPI.TRANSFER(CUBE[I][J]);
}
DIGITALWRITE(SS, HIGH);
}
}
```



Технические характеристики

Один светодиод в нашем LED Кубе дает 5 лп.(люмен) всего в кубе 512 светодиодов, исходя из этого мы умножаем 1 светодиод на 512 и получается 2.560 лп.

Экономическое обоснование

Вся стоимость светодиодов, резисторов, плата arduino, печатная плата суммарно стоит около 1.200 рублей. Для LED Куба это не очень МНОГО.



