

Путешествие в космос



Окружающий мир

2 класс



Сегодня мы поговорим о путешествиях
в космос. Как вы думаете, что такое
«КОСМОС»?

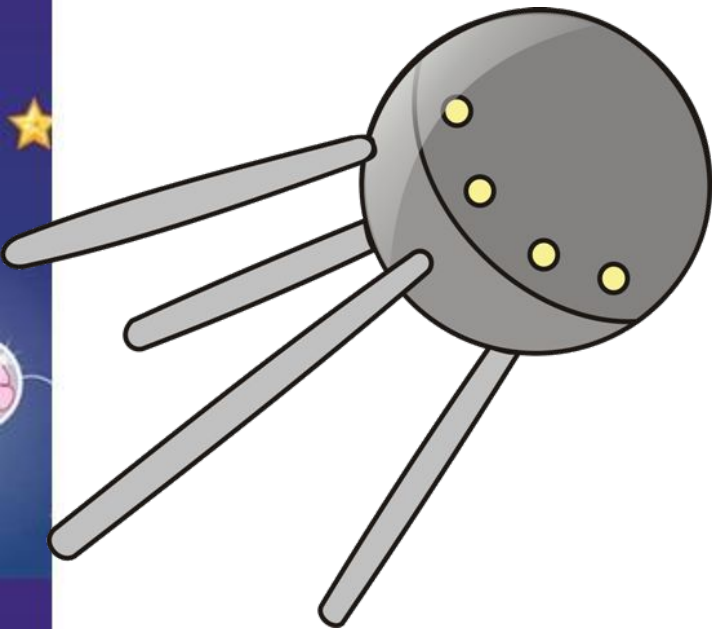


Нашу Землю вместе с воздушной оболочкой окружает бесконечно большое пространство. Это космос. В нём находятся небесные тела: Солнце, звёзды, планеты, Луна.



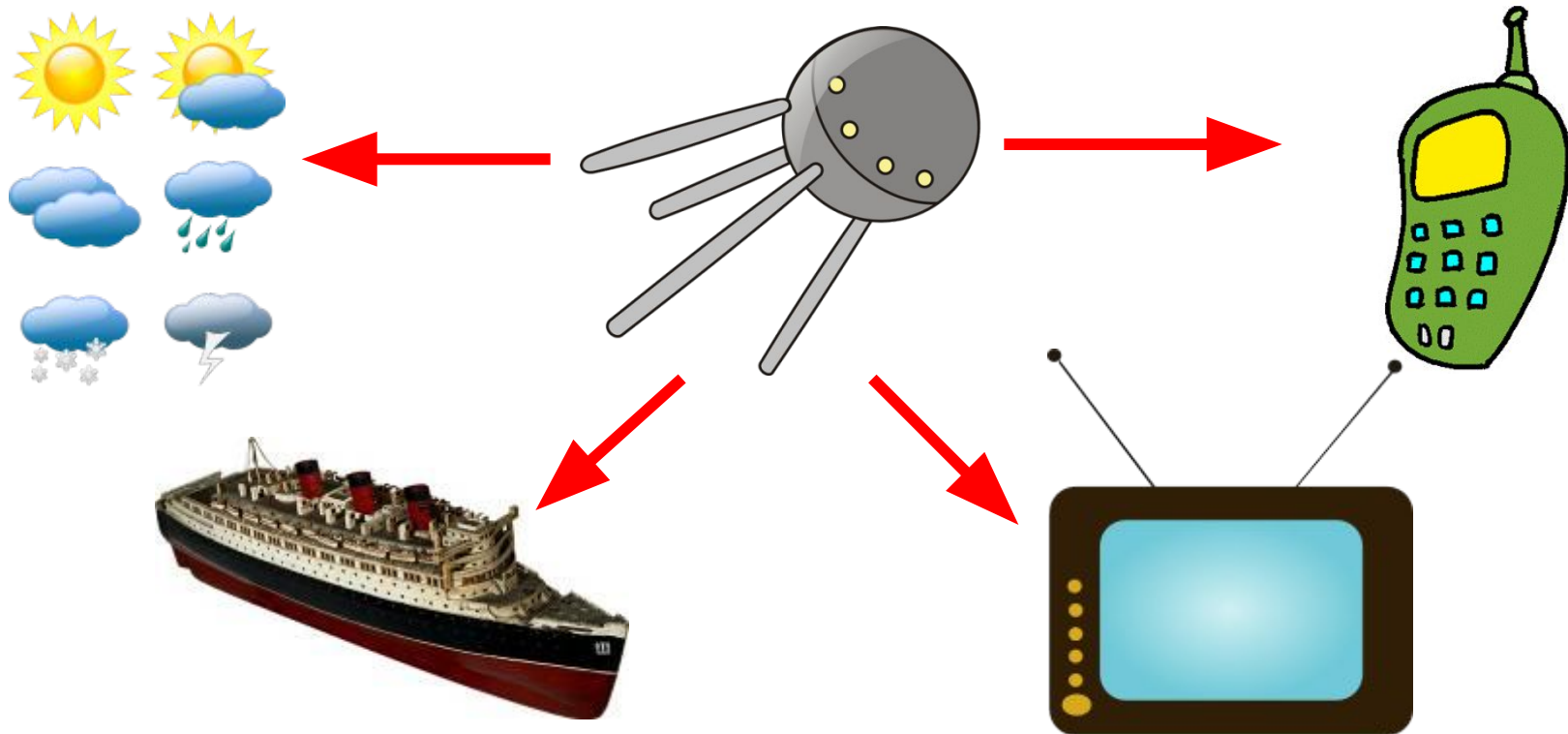
На протяжении многих веков людей манил космос своими тайнами и загадками. Человечество задавало себе многие вопросы о космосе, на которые не было ответов. Люди пытались познать тайный космос, постепенно накапливая знания о нем.

Искусственные спутники Земли.



Это **автоматические корабли**, которые выводятся ракетами на орбиту Земли. Первый спутник был запущен в 1957 году в России.

Летательный аппарат весил 83,6 килограмма, имел форму шара и летал 92 дня, совершив 1440 оборотов вокруг Земли.



Сегодня на орбите находится около 300 спутников. Они служат для того, чтобы передавать по всему миру телефонные разговоры, телевизионные передачи, информацию о погоде. По сигналам спутника капитан определяет, куда плыть кораблю. Они помогают изучать Землю, Солнце, планеты, звёзды.

Животные-космонавты.



Прежде, чем в космос полетел первый человек, учёные сначала отправляли в космическую неизвестность различных животных. Первыми «космонавтами»-разведчиками были собаки, кролики, насекомые и даже микробы.



Первой в космосе побывала собака Лайка.
Для неё построили специальную ракету,
где был запас пищи, воды и воздуха.
3 ноября 1959 года на Лайку надели
специальный скафандр, и ракета умчала её
в космос.



19 августа 1960 — совершён первый в истории орбитальный **полёт** в космос живых существ **с успешным возвращением на Землю**. Полёт совершили собаки Белка и Стрелка.

Отгадай загадку.



КОСМОНАВТ

Кто такие космонавты?



Космонавт (Космонавт)
первый совершив-
ший космический
полёт и проводящий в
полёте испытания и
эксплуатацию

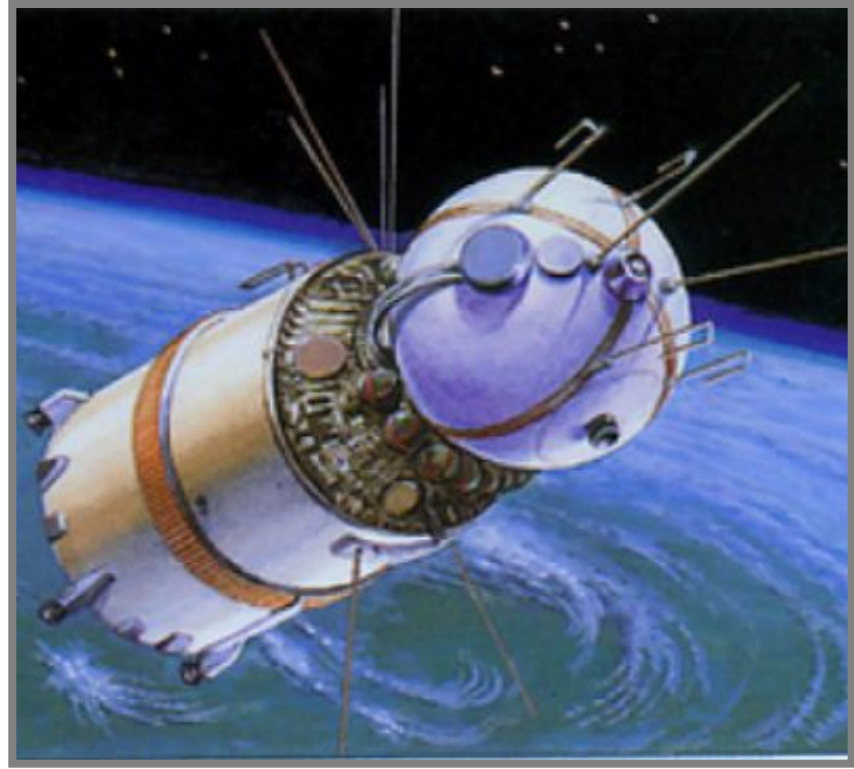
Как зовут первого
космонавта и когда
он полетел в космос?



Юрий Алексеевич Гагарин -

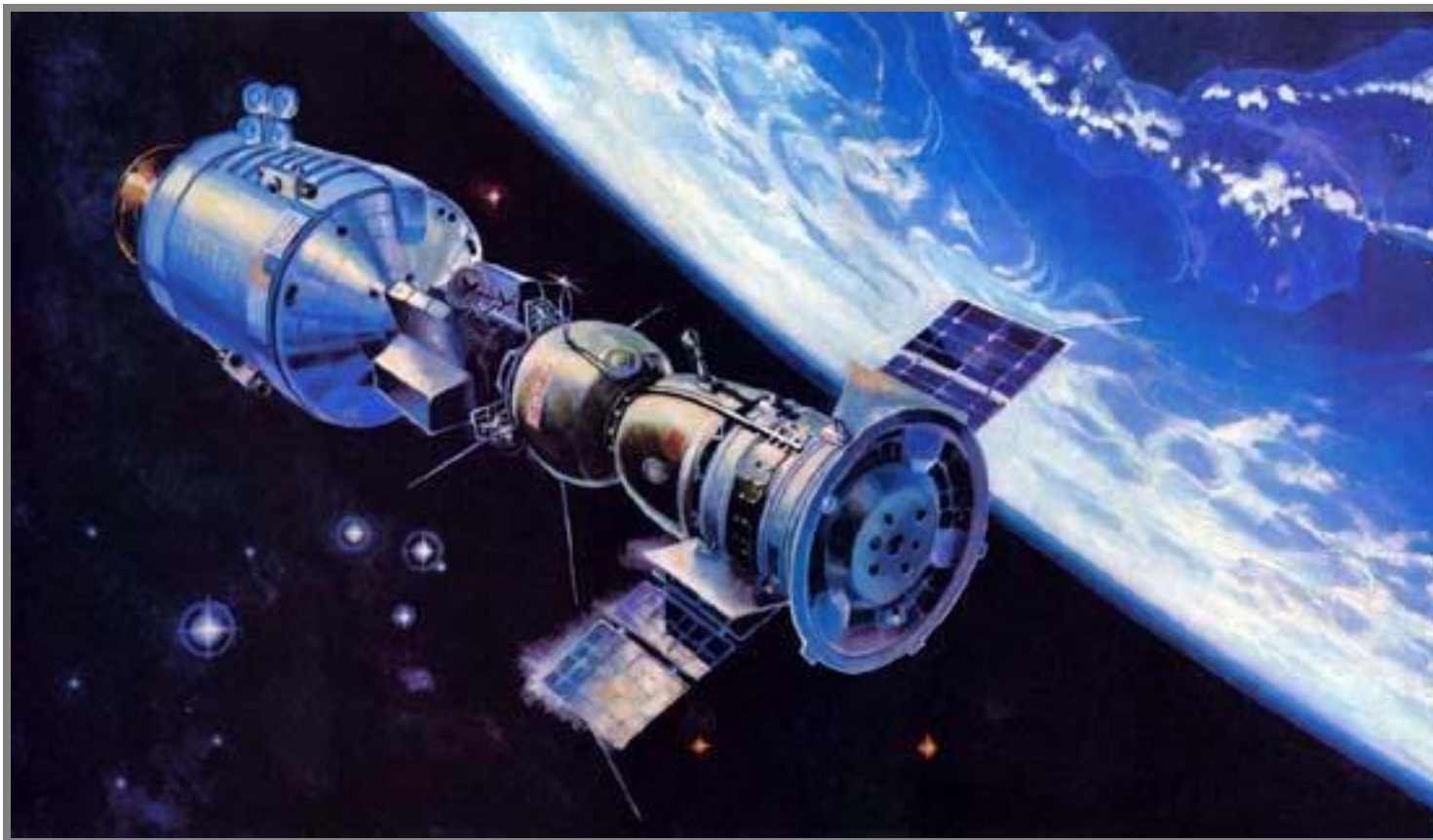


первый человек, совершивший полёт
в космическое пространство.



На корабле «Восток-1» 12 апреля 1961 года лётчик-космонавт СССР Ю. А. Гагарин совершил первый в мире полёт в космическое пространство. Корабль совершил один оборот вокруг Земли за 108 минут.

Что такое космический корабль?

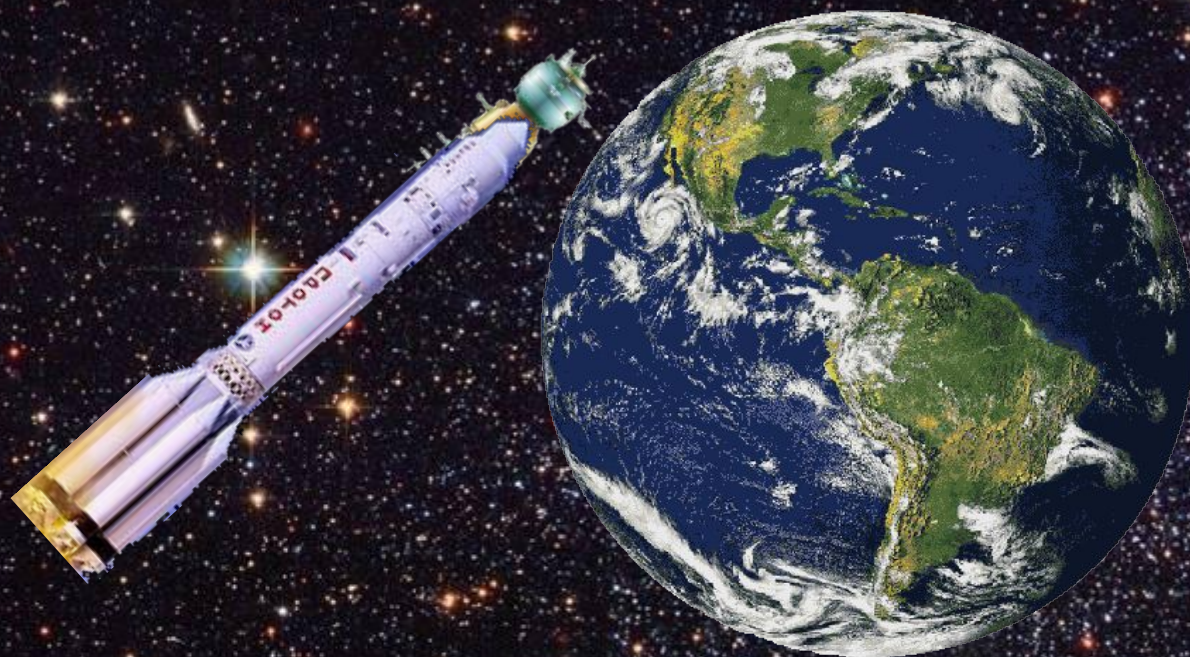


Космический корабль - это и дом, и научная лаборатория. В нём живут и работают КОСМОНАВТЫ.



Ракета-носитель

выводит на орбиту космический корабль, который укреплен в голове ракеты. А ниже располагаются ступени, в которых есть свои двигатели и свой запас топлива.

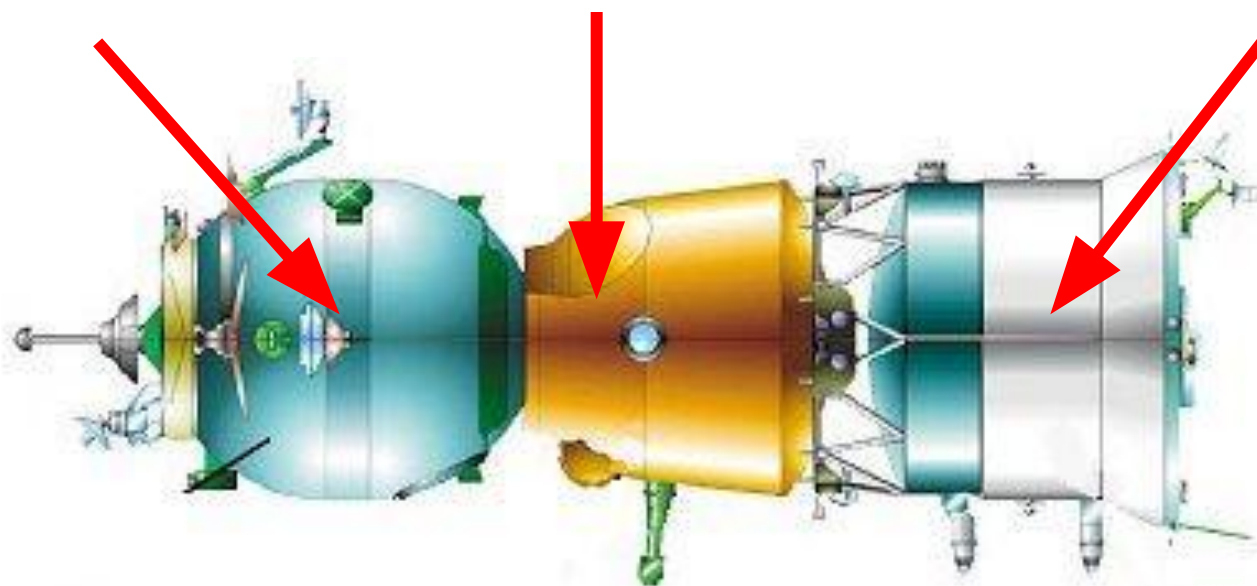


Когда ракета поднимется на нужную высоту и отделится последняя её ступень, космический корабль летит уже самостоятельно. Он становится спутником Земли.

Орбитальный
отсек

Главный
отсек

Отсек
для оборудования



Космический корабль состоит из
нескольких отсеков.



В главном отсеке космонавты стартуют с Земли. Отсюда они управляют кораблём, связываются с Землёй по радио. Это единственная часть корабля, которая возвращается на Землю.



Из своей кабины
через люк-лаз космо-
навты попадают в
орбитальный отсек.
Здесь они проводят
научные эксперимен-
ты...



... СПЯТ И ЗАНИМАЮТСЯ СПОРТОМ.



Из орбитального отсека
КОСМОНАВТЫ МОГУТ
ВЫЙТИ

В ОТКРЫТЫЙ КОСМОС.

Первым человеком,
который покинул
космический корабль
и шагнул в открытый
космос, был

Алексей Леонов

Это интересно.



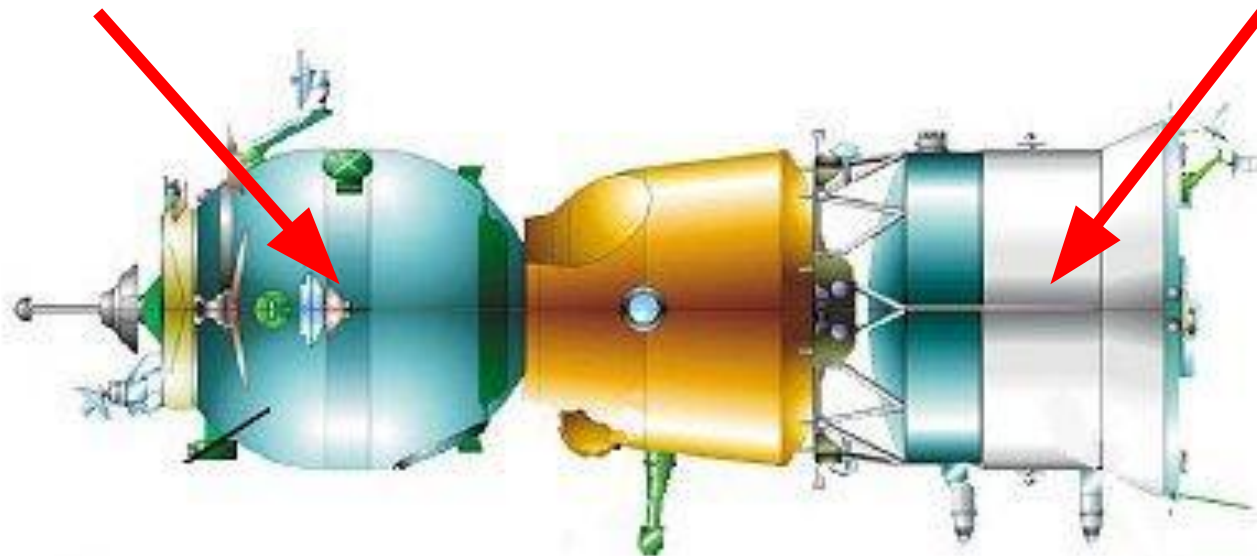
На космических кораблях возникает состояние невесомости, при котором человек и окружающие его предметы теряют вес (становятся легче пушинки).



Продукты питания на космическом корабле хранятся в тубах. Они похожи на тюбики с зубной пастой, только размером побольше. Из них еду выдавливают. В космическом доме есть холодильник и электрическая плита.

Орбитальный
отсек

Отсек
для оборудования



А в этом отсеке располагаются двигатели
и хранится запас топлива.



Это Центр управления полётами - место на Земле, откуда ведётся управление спутниками, космическими кораблями и межпланетными станциями.



Выполнив все задания, космонавты возвращаются на Землю. Ненужные отсеки отделяются и сгорают в атмосфере. Недалеко от Земли раскрывается парашют, чтобы смягчить удар корабля о земную поверхность.



Каждый год 12 апреля
в нашей
стране отмечается
День космонавтики
в ознаменование
первого полёта
человека в космос.

ИСТОЧНИКИ:

- <http://powerclip.ru/modules/myalbum/photo.php?lid=718>
- <http://murzim.ru/jenciklopedii/zemlja-i-kosmos/8367-chem-otlichayutsya-planety-drug-ot-druga.html>
- <http://oboi.kards.qip.ru/tags/view/космос/9/13/index.htm>
- http://gifzona.ru/pozd_data_kosmos.htm
- <http://www.goodclipart.ru/index.php?cat=19&page=857>
- <http://rosarcher.wordpress.com/>
- <http://brat.tovar-br.ru/?read=4487>
- <http://allday.ru/290727-klipart-kosmos.html>
- <http://www.radiokot.ru/forum/viewtopic.php?f=17&t=28791>
- http://vlasti.net/news/ukraine/science?pm_pager=24
- http://ru.wikipedia.org/wiki/Файл:Belka_and_Strelka.Space_Dogs.Real-i.jpg
- <http://galspace.spb.ru/orbita/sputnik2.htm>
- http://www.cartoonclipartfree.com/Cliparts_Free/Buero_Free/Cartoon_Clipart_Free_Page_6.html
- <http://www.clker.com/search/old/1>
- <http://blog.kp.ru/users/mstataka/post139232375/>
- <http://www.clker.com/clipart-weather-symbols.html>
- <http://www.lib.rus.ec/blog/15165>

- <http://rupor.sampo.ru/forum/384?page=14>
- <http://www.novosti-kosmonavtiki.ru/phpBB2/viewtopic.php?t=3730>
- <http://licey344.narod.ru/page22.html>
- <http://www.arms-expo.ru/site.xp/049051124054055057055.html>
- <http://lepsh.net/thing/509/0/page1>
- <http://www.open.by/it/5311>
- http://aka-bgd.ya.ru/replies.xml?item_no=125
- <http://www.federalspace.ru/main.php?id=48&blogger=&page=12> – фото из дневника космонавта Максима Сураева.
- <http://eng.ntsomz.ru/news/page/212>
- <http://express.kirov.ru/news/14642.html>
- <http://news.mail.ru/society/4532402/>
- <http://otvet.newserg.ru/page/4>
- http://doseng.org/2007/08/24/do_kosmosa_doletit_lich_tot_kto_khorosho_pitaetsja.html
- <http://banana.by/index.php?newsid=36693>
- http://copypast.ru/2009/02/04/sobaki_kosmonavy_9_foto.html
- <http://www.diary.ru/~felbert/?tag=13091>
- <http://epizodsspace.airbase.ru/bibl/nk/2004/3/01.html>
- <http://yudaev.livejournal.com/80639.html>
- <http://www.allnight.ru/forum/read/10296?pg=2>

Панова Оксана Владимировна
учитель начальных классов
МАОУ «Гимназия №4»
г. Великого Новгорода

Персональный сайт:

<http://www.panowa-ox.narod.ru/>