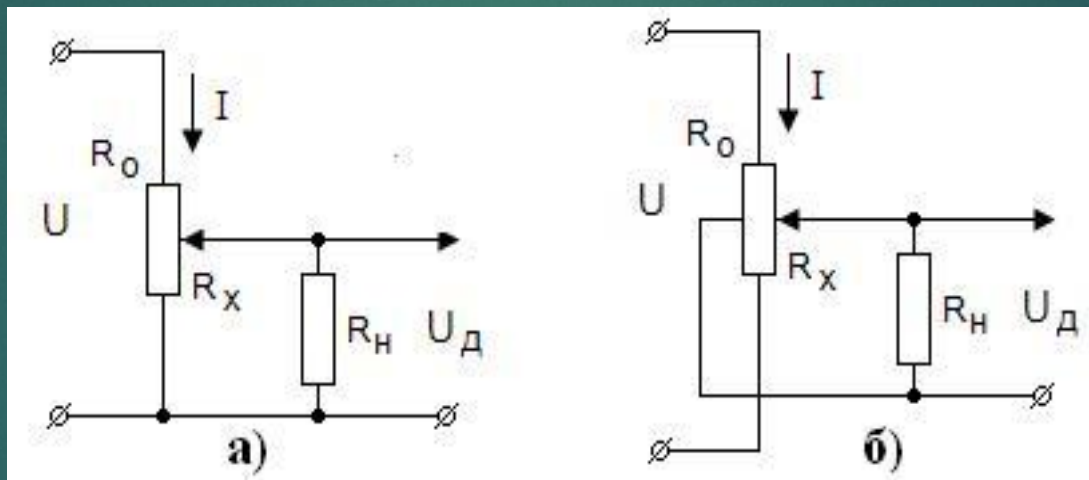


РЕЗИСТИВТІ ИП



- ▶ Потенциометриялық ПИ механикалық қозғалыстарды реостаттың кедергісінің өзгеруіне түрлендіреді. Кездесуге байланысты сенсорлар сызықты және бұрыштық қоныс аудару болып табылады. Потенциометриялық сенсор потенциометр тізбегіне қосылған реостат.

- ▶ Жылжымалы контакт X бақыланатын мәні X әсерімен қозғалса, сенсордың қарсылығы өзгереді. Заңға байланысты қарсыласу желілік және функционалды потенциометрлермен ерекшеленеді.



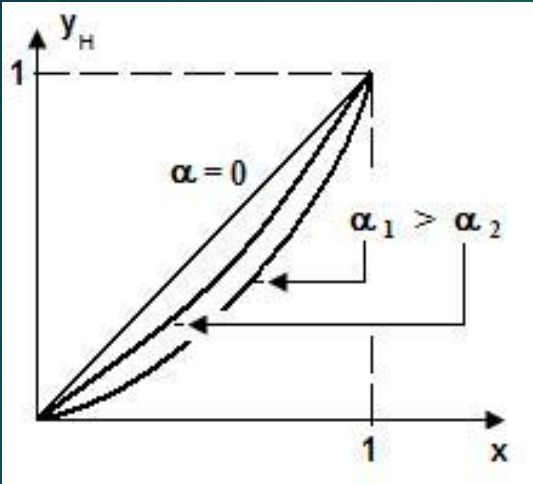


- ▶ Сызықтық потенциометр үшін негізгі қатынастарды алайық:

$$x = R_x / R_0$$

- ▶ Потенциометрдің (U_d) шығуындағы кернеу мына формула бойынша анықталады:

$$U_d = I \cdot \frac{R_H \cdot R_x}{R_H + R_x} = \frac{\frac{R_H \cdot R_x}{R_H + R_x} U_0}{(R - R_x) + \frac{R_H \cdot R_x}{R_H + R_x}} = U \frac{x}{1 + \alpha x - \alpha x^2}$$



Егер $R_H \gg R_0$ байқалмаса, онда сипаттаманың сызықты емес сипатына байланысты қате немесе жұмыс шектеулі болуы керек.

