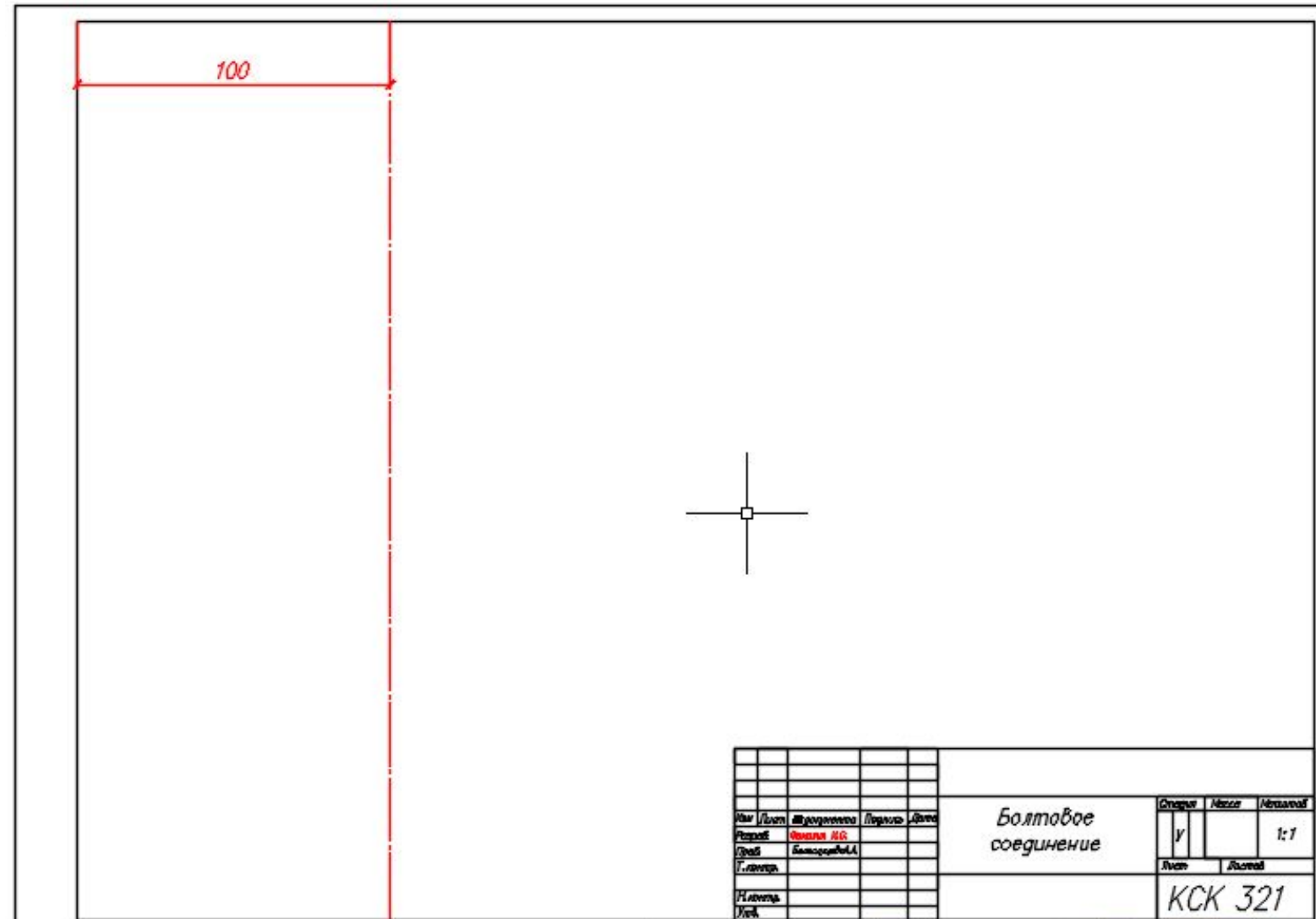


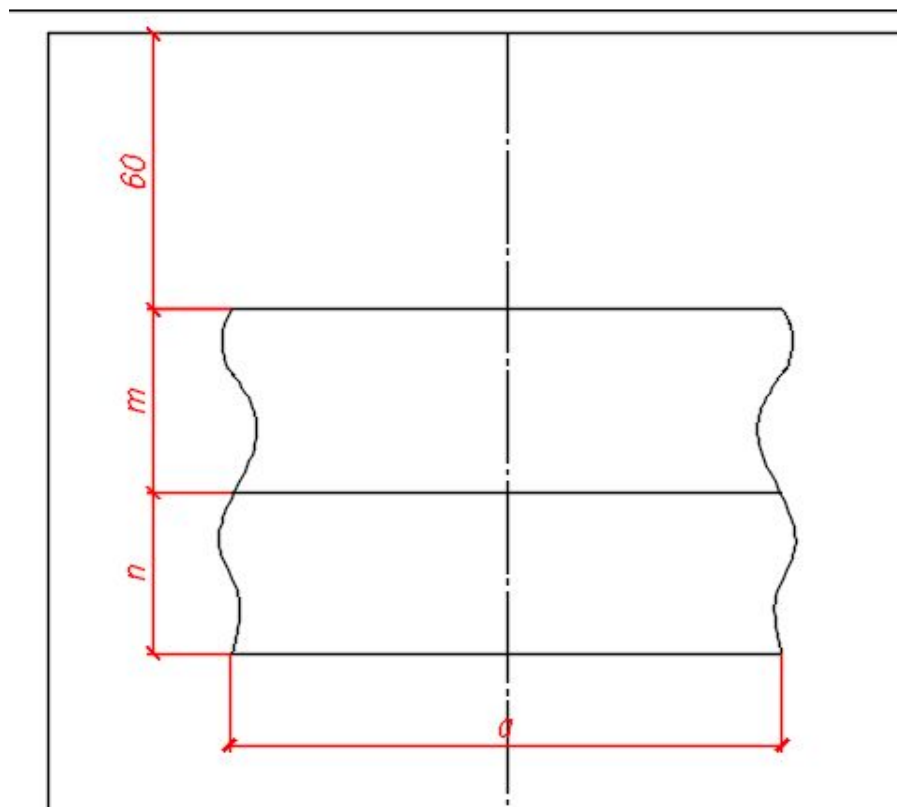
# Практическая работа Болтовое соединение

Инженерная графика

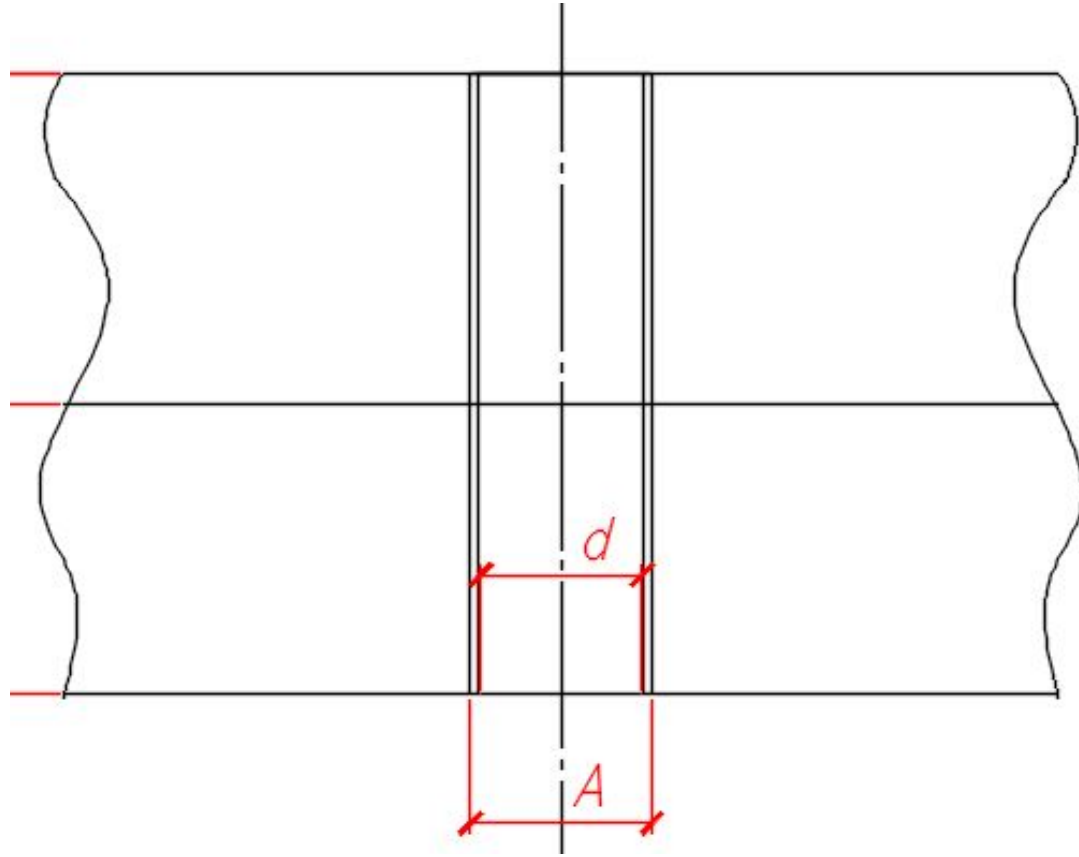
- На предыдущем занятии вы должны были по варианту выписать исходные данные и рассчитать параметры болтового соединения.
- Сегодня вы выполняете построение по этим параметрам
- На формате А3 чертим рамку, основную надпись и осевую линию на расстоянии 100 мм от левого поля – начинаем построение с вида прямо



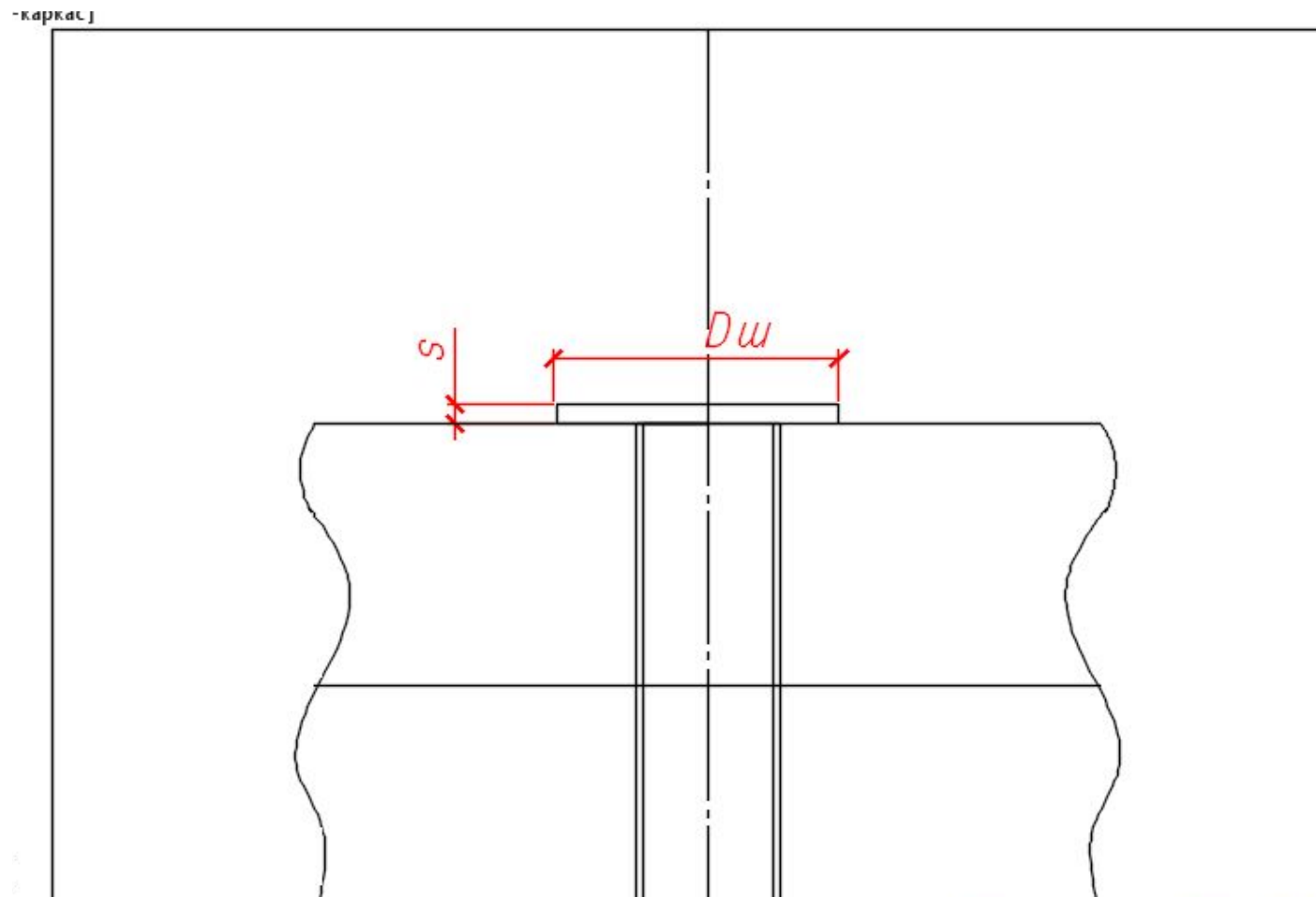
- Строим соединяемые детали с толщиной  $m$  и  $n$  и шириной  $a$  на расстоянии 60 мм от верхнего поля



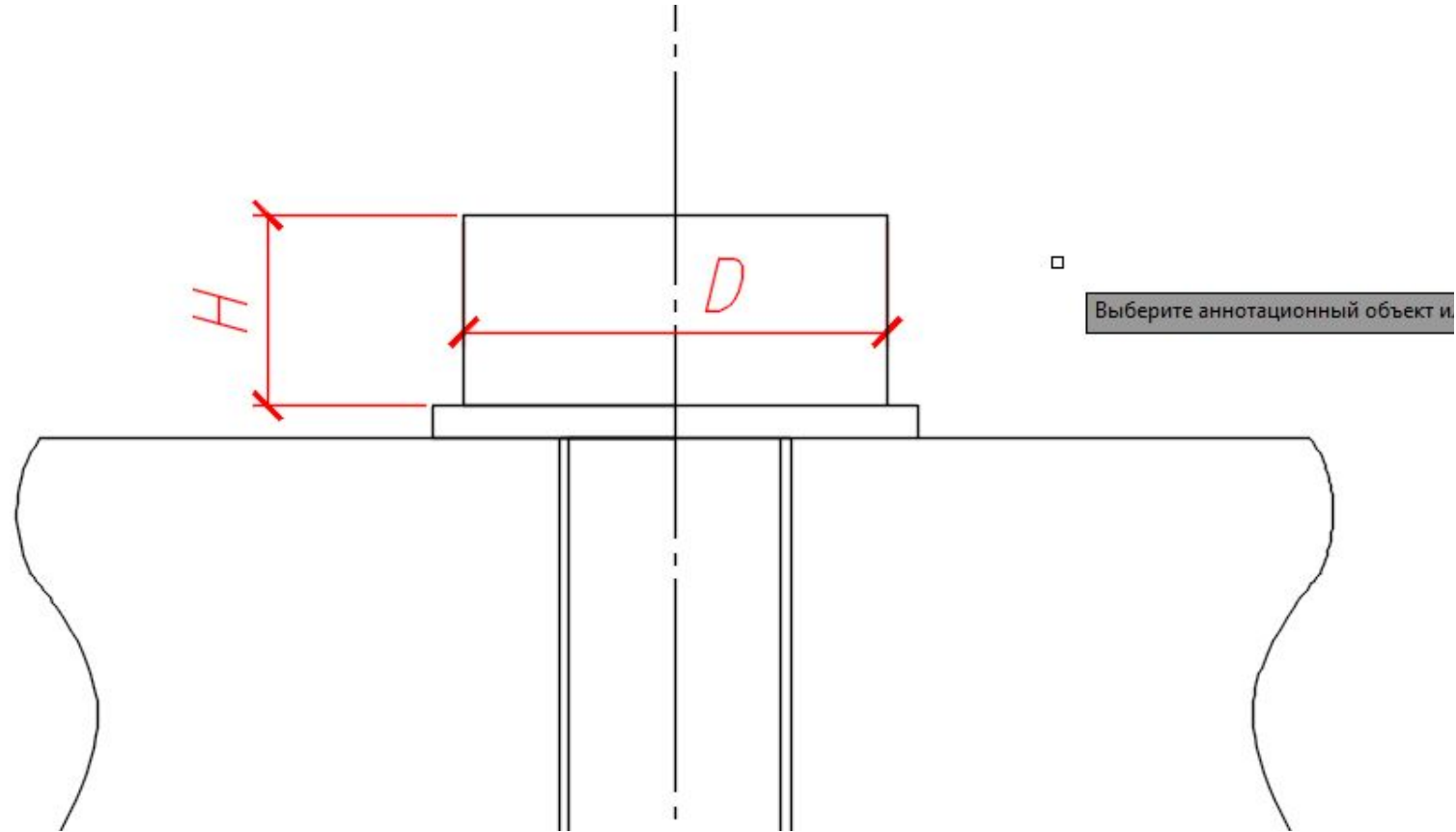
- Внутри деталей строим отверстие для болта шириной  $A$  и сам стержень болта шириной  $d$



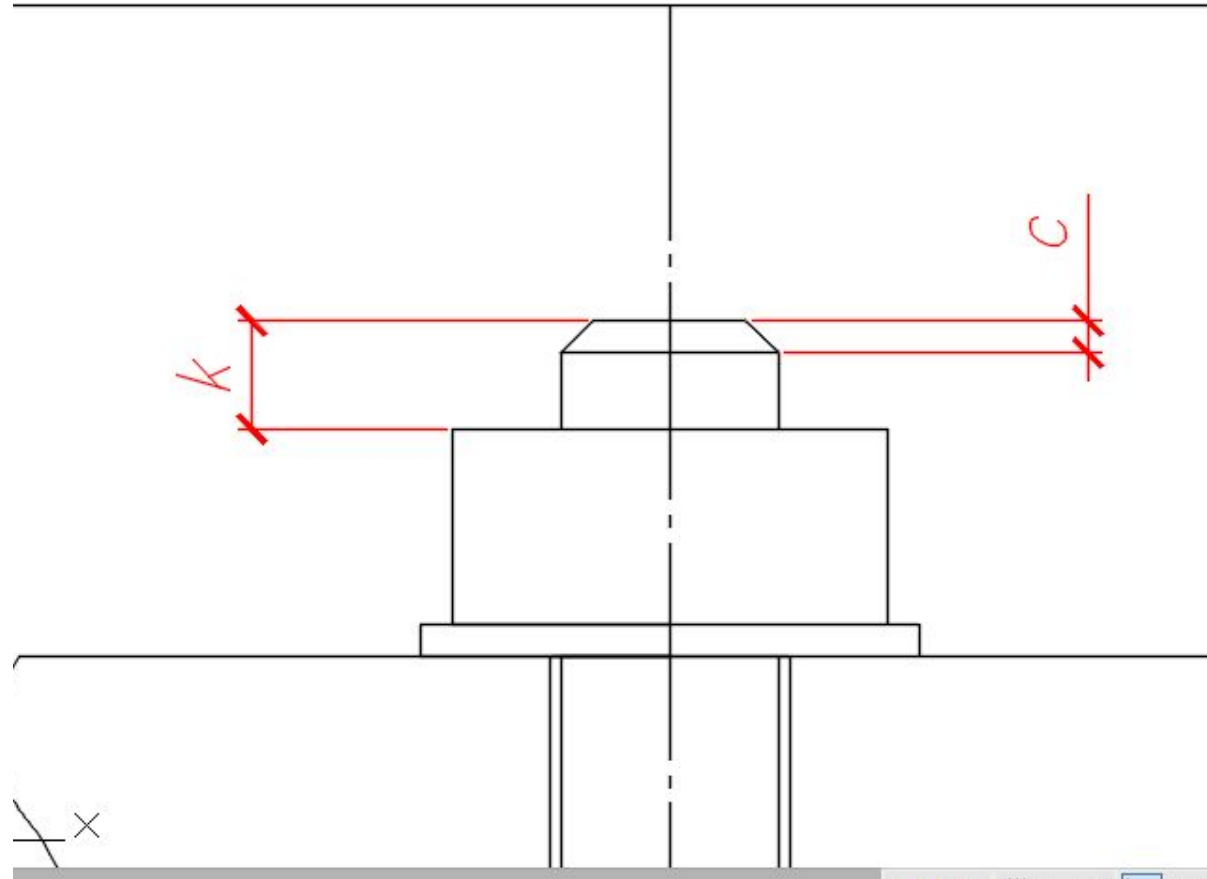
- Вычерчиваем шайбу шириной  $Dш$  и толщиной  $s$



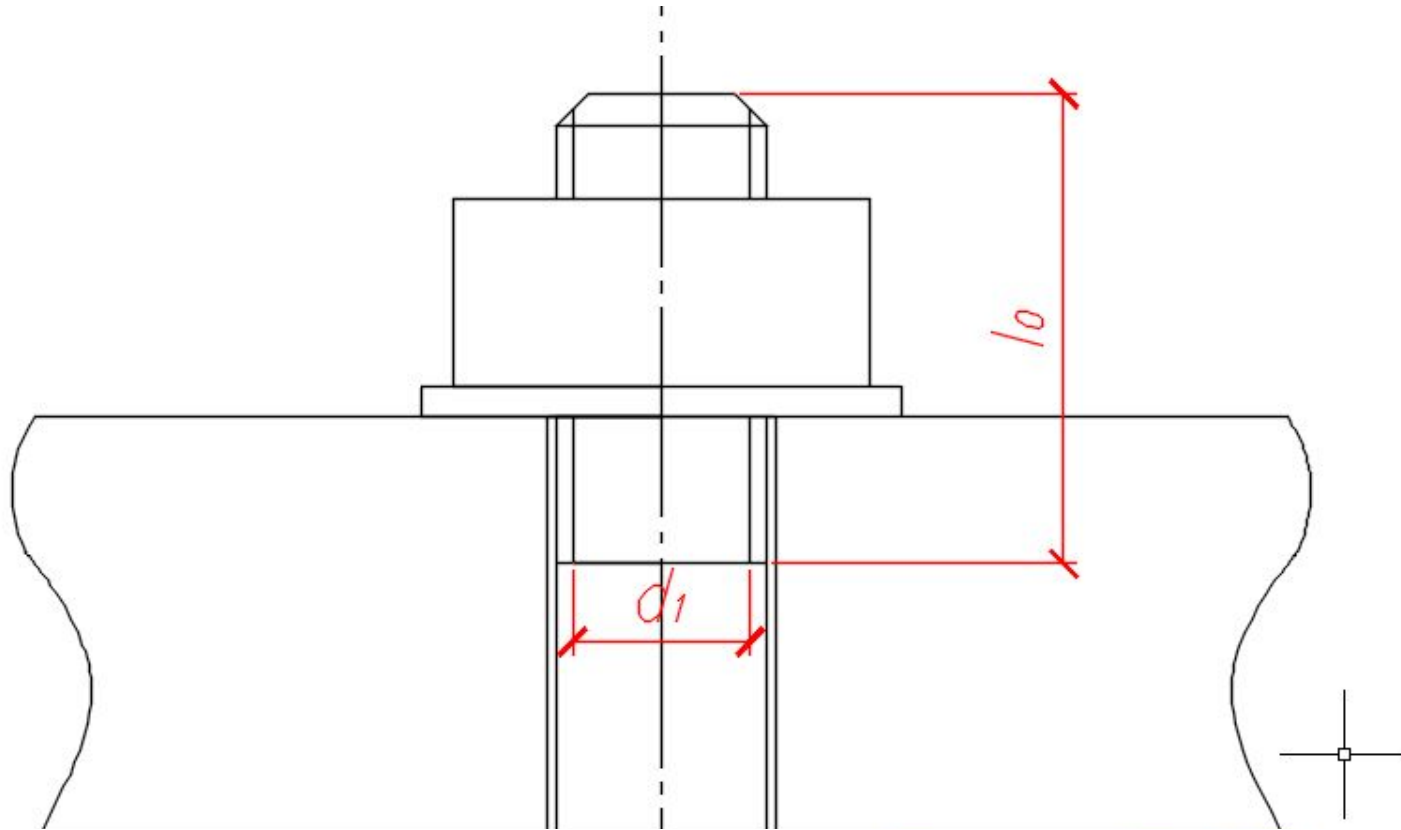
- Вычерчиваем гайку с высотой  $H$  и шириной  $D$



Достраиваем выпуск тела болта высотой  $k$ , строим фаску под углом  $45^\circ$  и толщиной  $c$

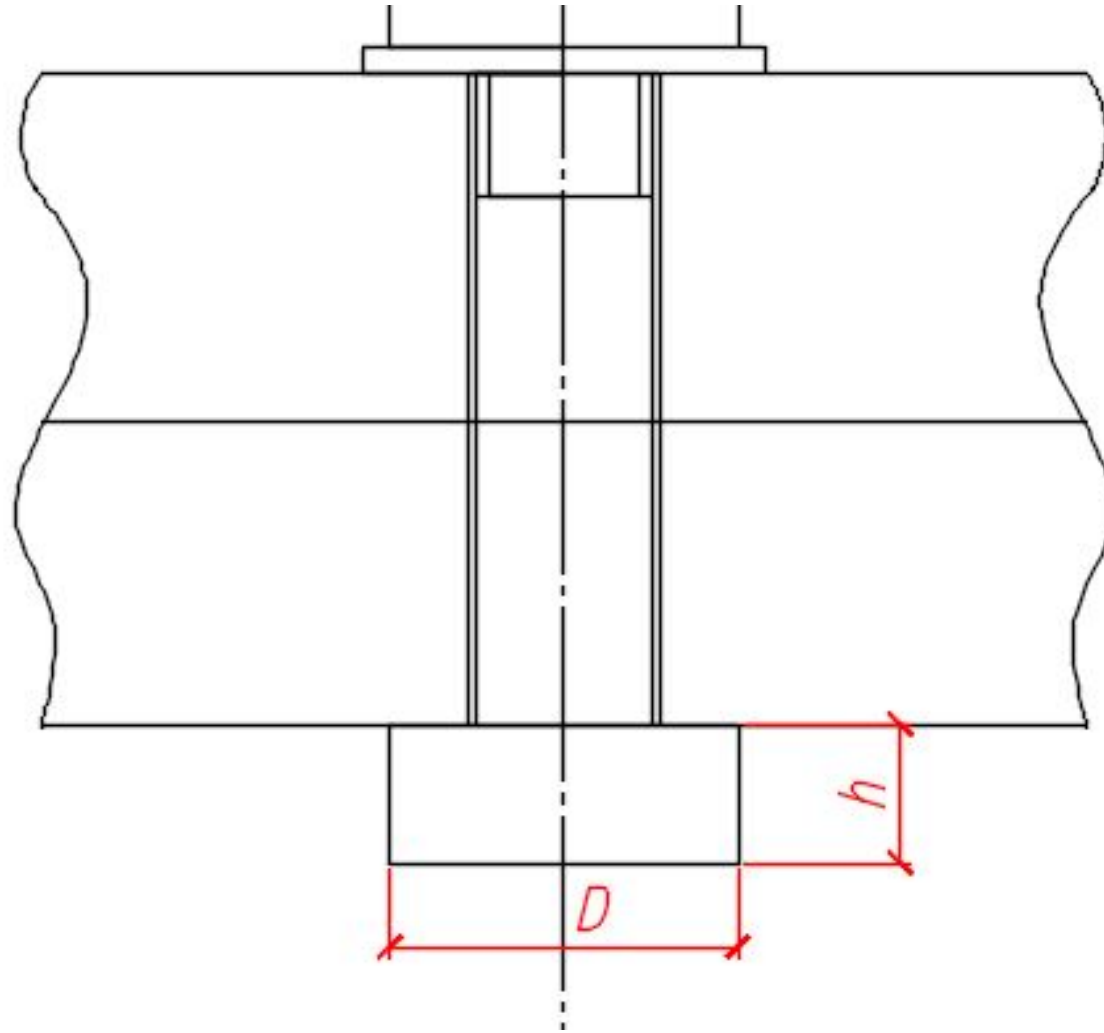


Отмеряем длину резьбы  $l_0$  и показываем ее ширину  $d_1$

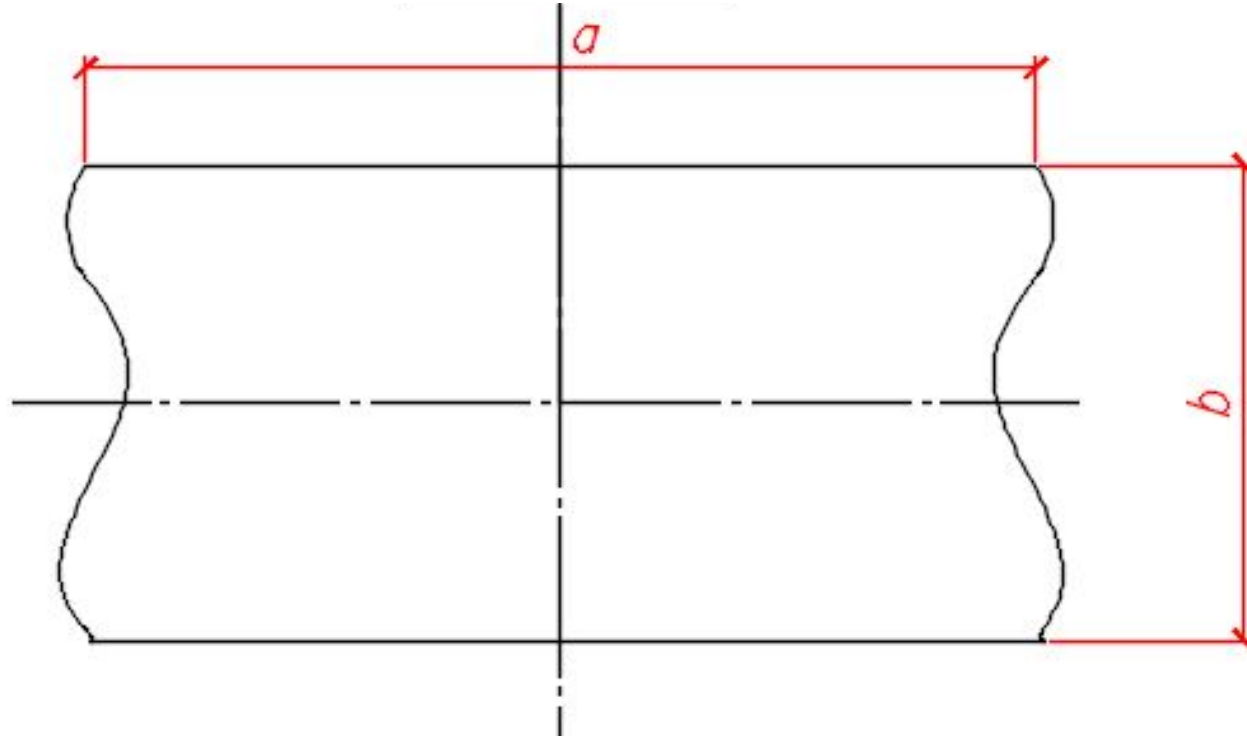




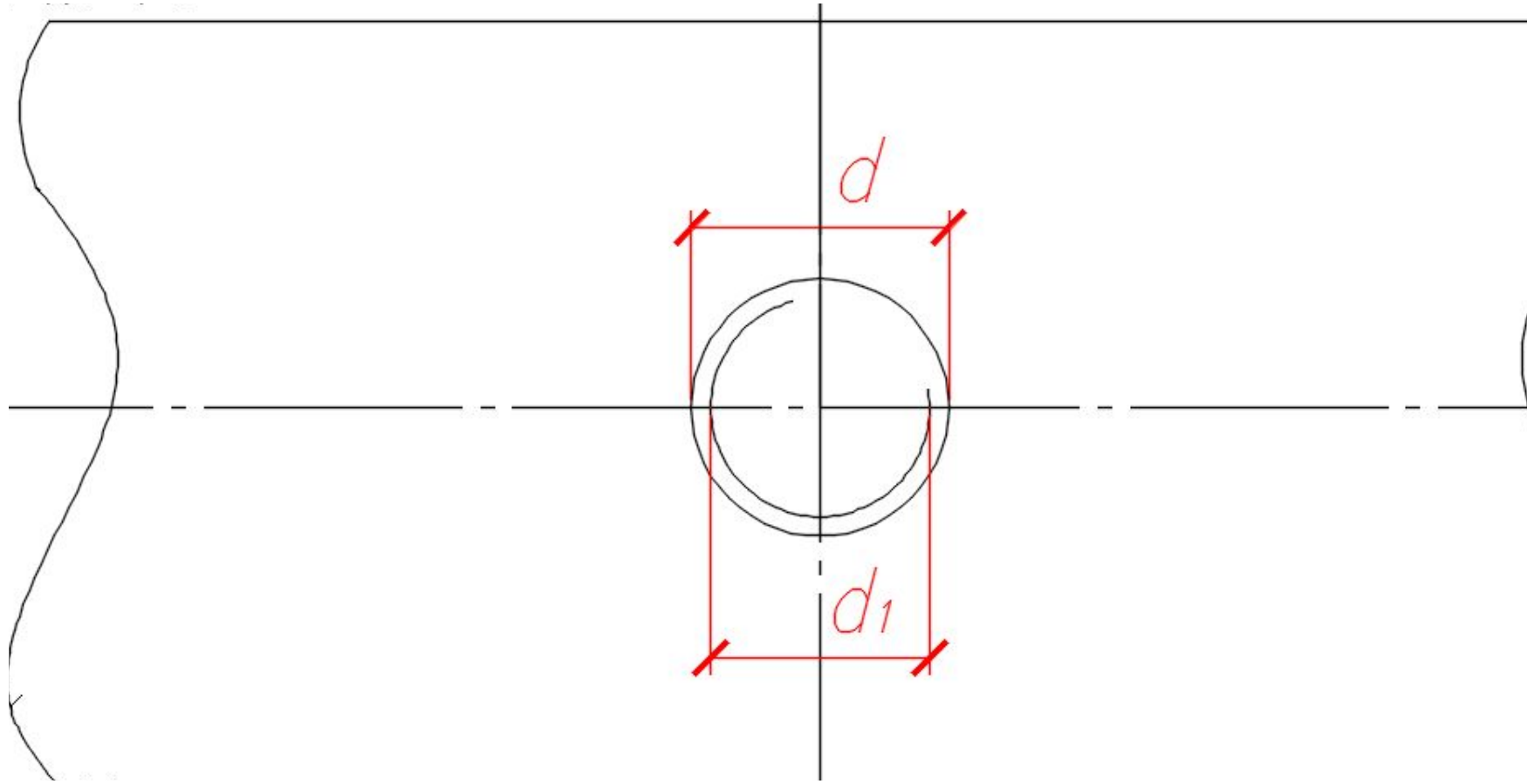
- В нижней части строим головку болта шириной  $D$  и высотой  $h$



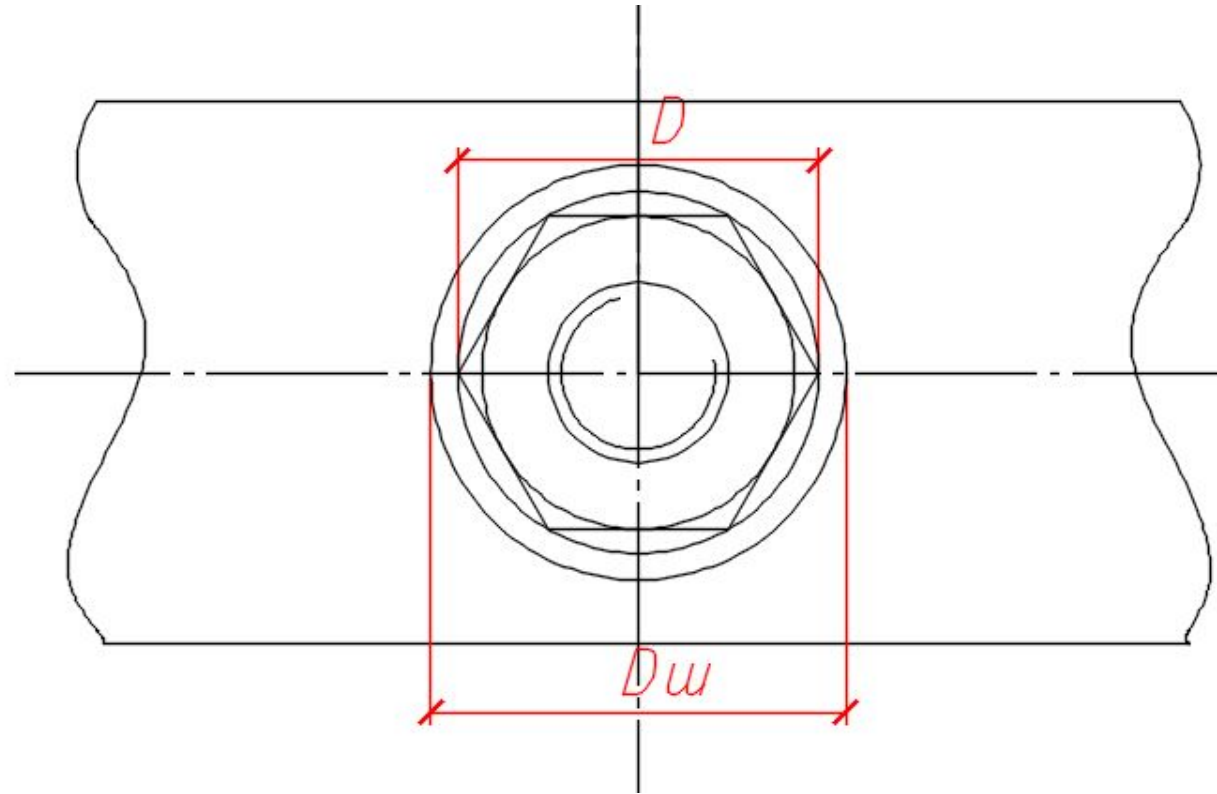
- Находим центр свободного поля под чертежом, проводим горизонтальную осевую и строим соединяемую деталь шириной  $a$  и высотой  $b$



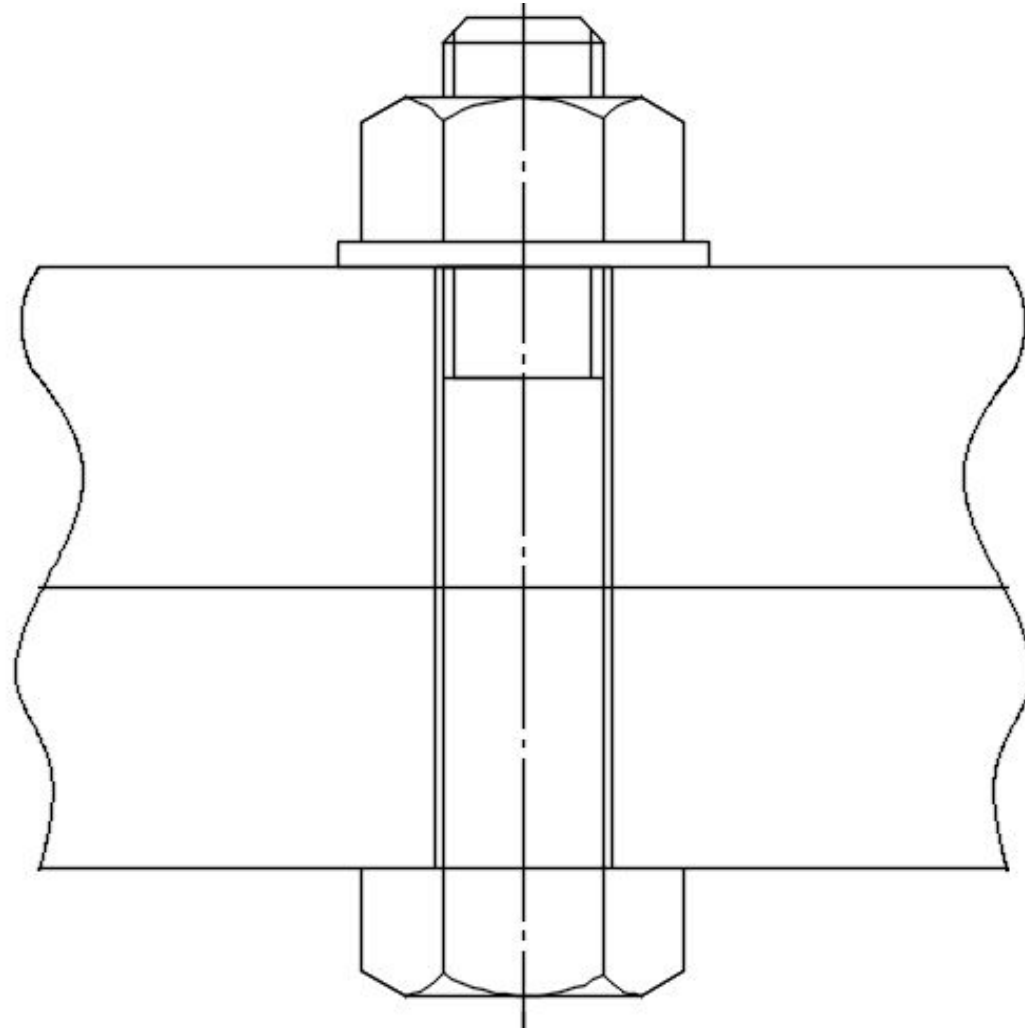
Строим стержень болта  $d$  и резьбу  $d_1$



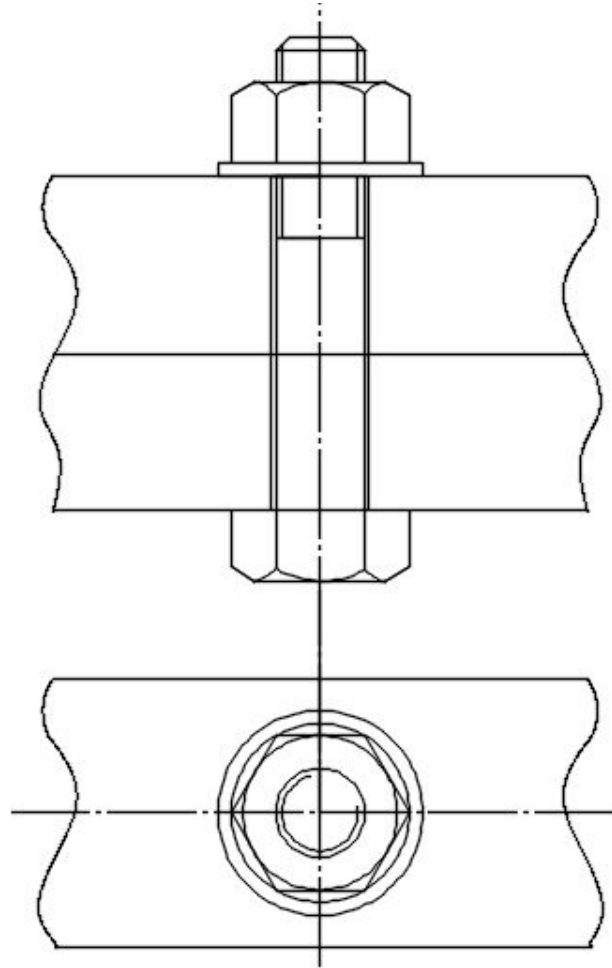
Строим гайку – шестигранник в диаметре  $D$  и внутренней вписанной окружностью, а также шайбу диаметром  $Dш$



- Добраиваем на виде прямо на головке болта и гайке боковые ребра, показываем закругления



- Построение третьего вида, оформление чертежа будет в субботу
- Чертеж за сегодняшний день должен выглядеть примерно так (размеры могут отличаться)



- Выполненную работу в виде фото можно
  1. Прикрепить в дневник.ру
  2. Прислать на почту [ana.belos@mail.ru](mailto:ana.belos@mail.ru)
  3. Прислать личным сообщением вконтакте <https://vk.com/id58002915>
  
- Не забудьте указать ваши имя, фамилию и номер группы