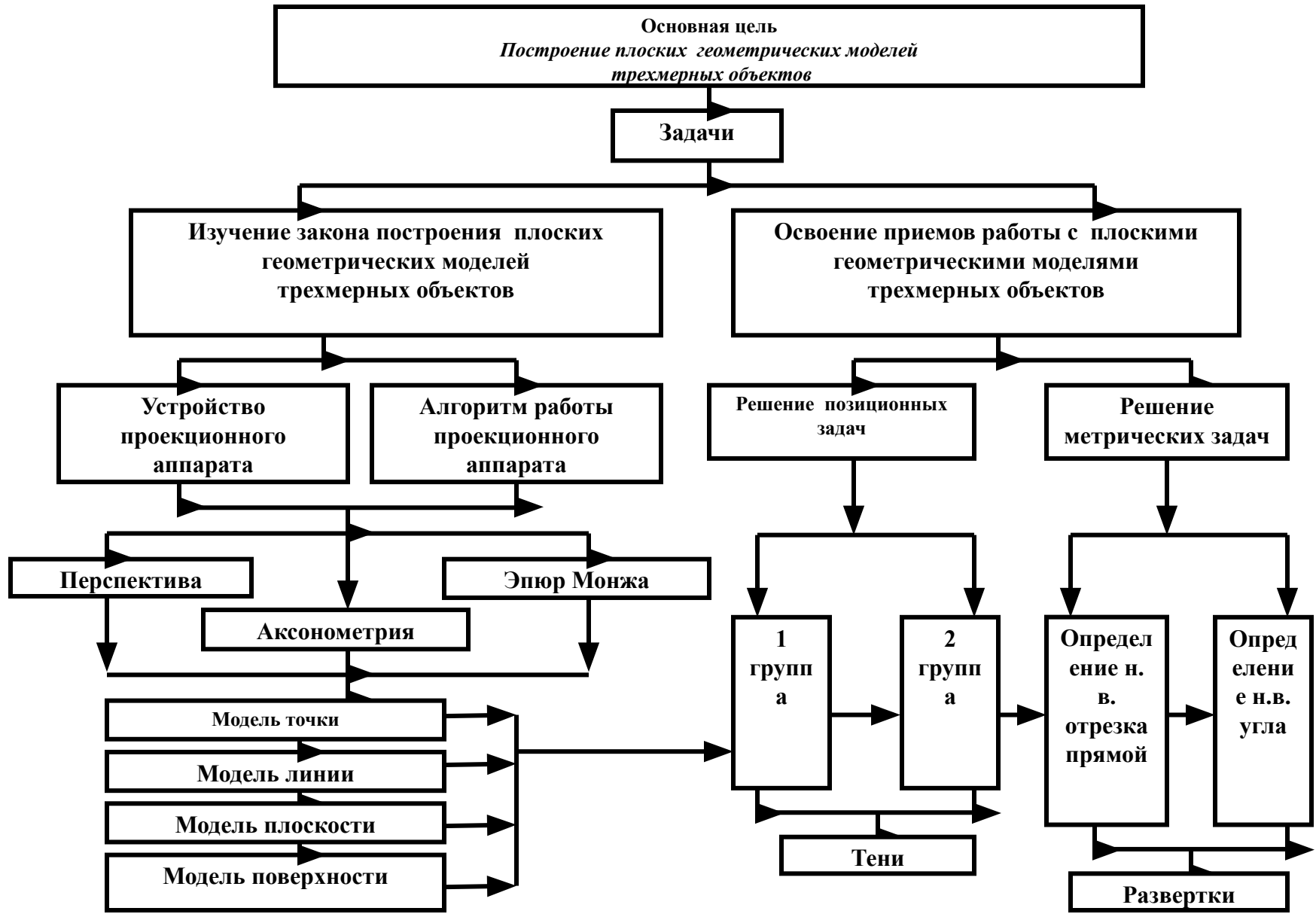


# ВВЕДЕНИЕ

- **Значение изображений в жизни человека**
- **Основная цель учебного курса**
- *Задачи учебного курса*
- **Необходимые геометрические знания**
- *Понятие о геометрическом пространстве и его свойствах.*
- *Геометрические конструкции*



# ГЕОМЕТРИЧЕСКОЕ ПРОСТРАНСТВО

Геометрическое пространство - это бесконечное множество геометрических элементов.

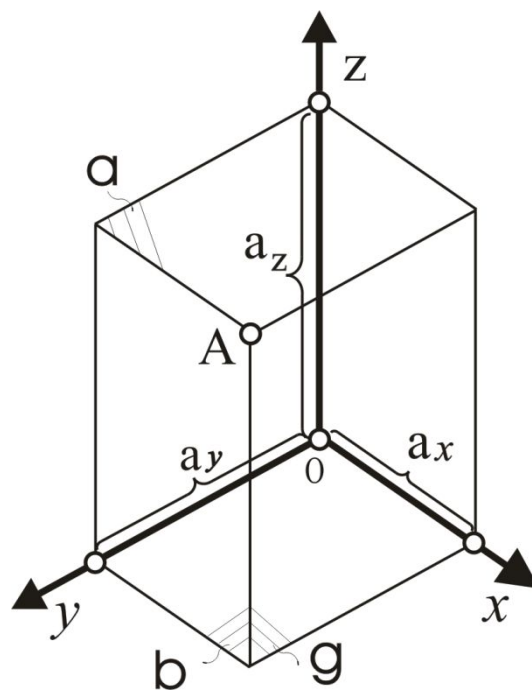
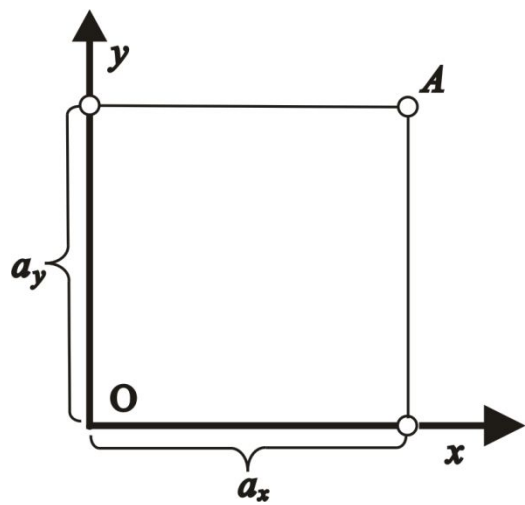
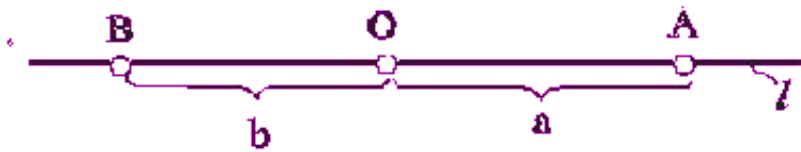
Свойства геометрического пространства:

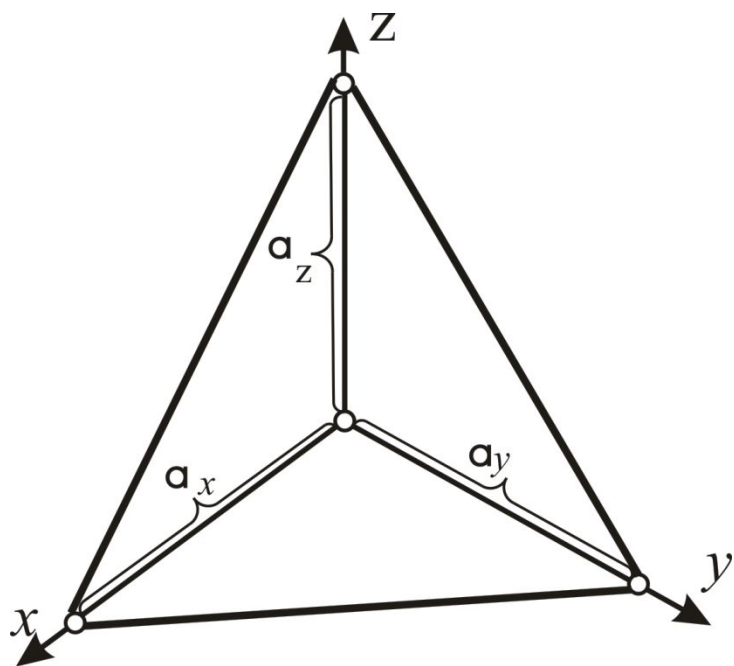
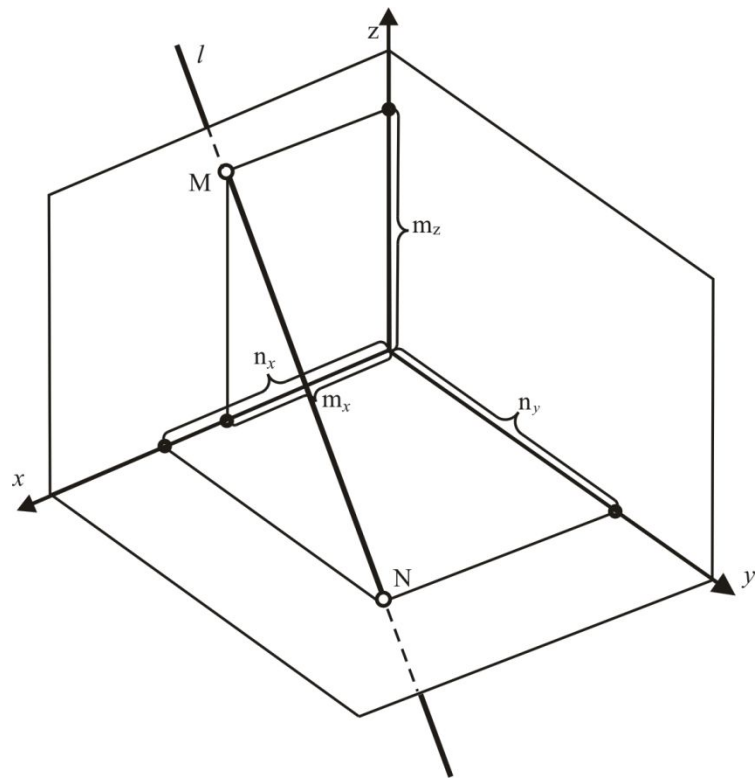
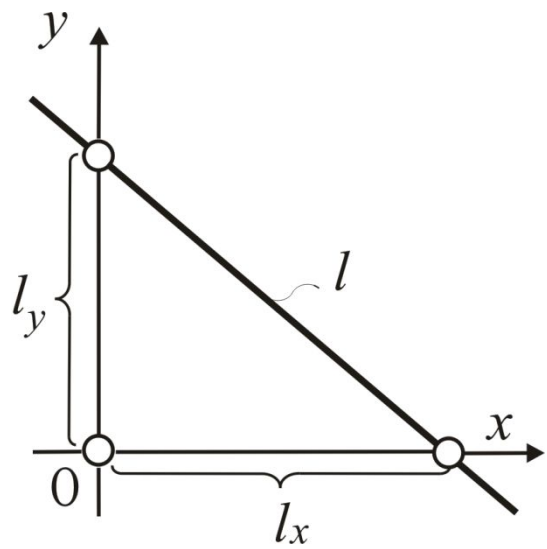
Абстрактность.

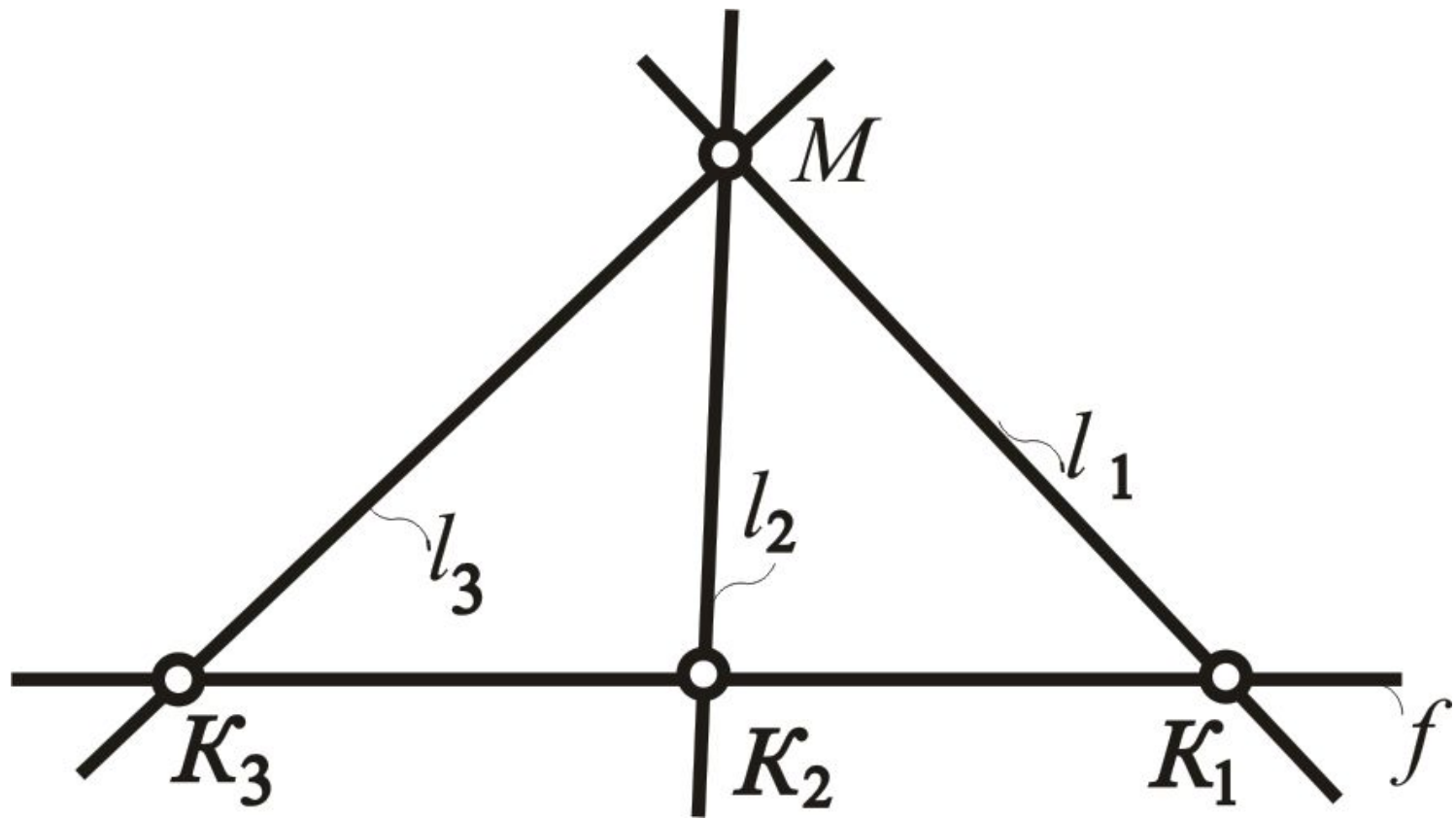
Относительность

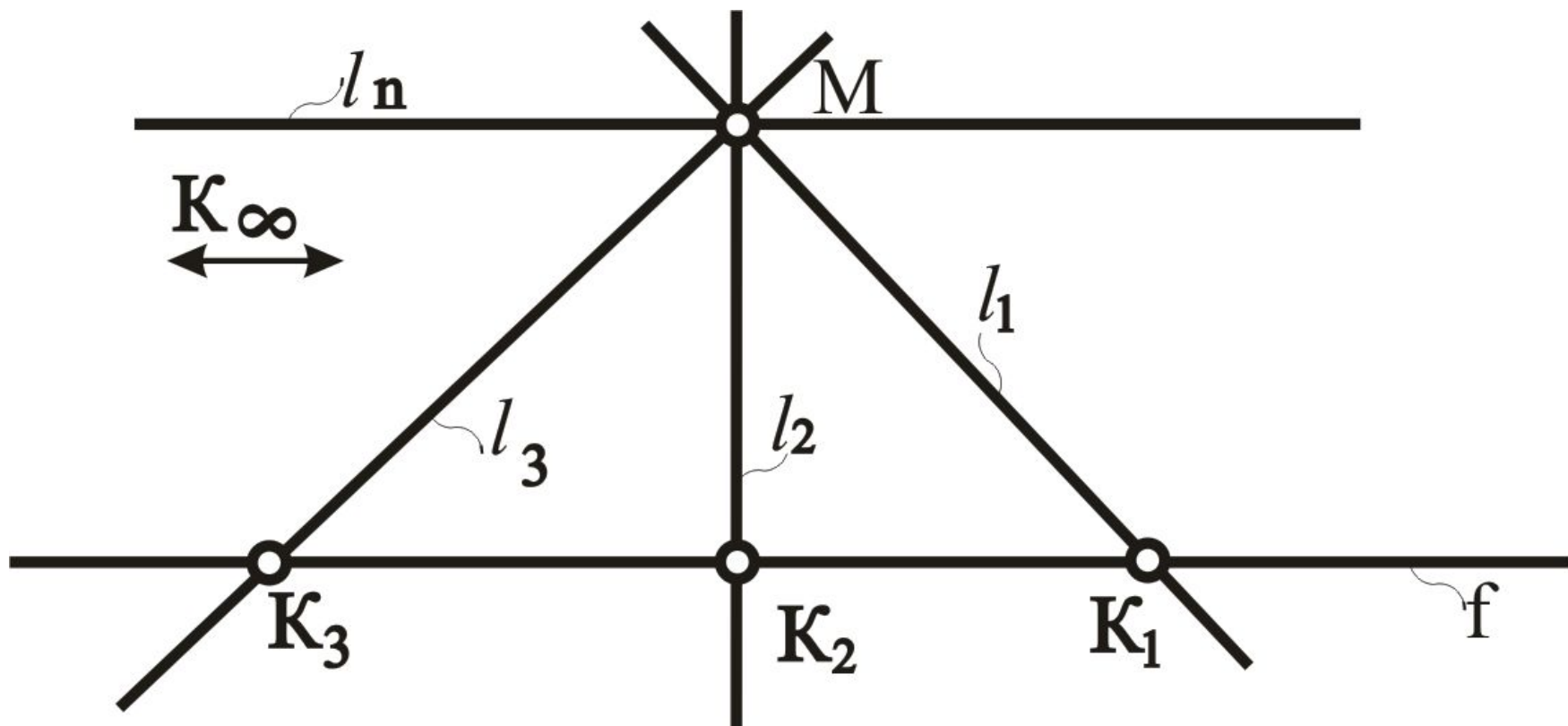
Размерность.

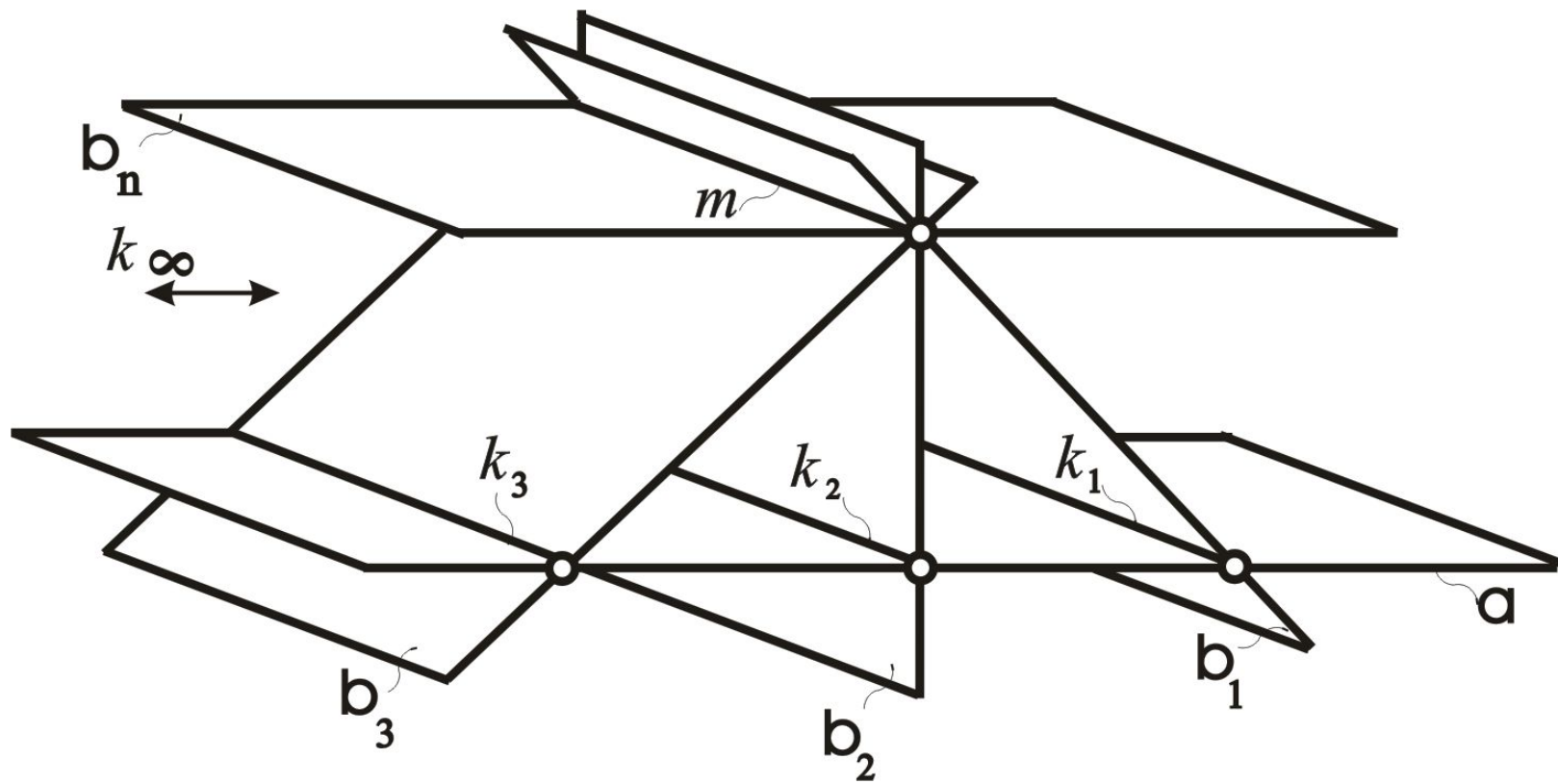
Проективность













$$\mathbb{R}^1 \supset \mathbb{R}^0 \infty$$

$$\mathbb{R}^2 \supset \mathbb{R}^1 \infty$$

$$\mathbb{R}^3 \supset \mathbb{R}^2 \infty$$

$$\begin{array}{ccc} \bullet & \bullet & \bullet \\ \bullet & & \bullet \end{array} \quad \mathbb{R}^n \supset \mathbb{R}^{n-1} \infty$$

