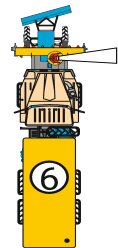
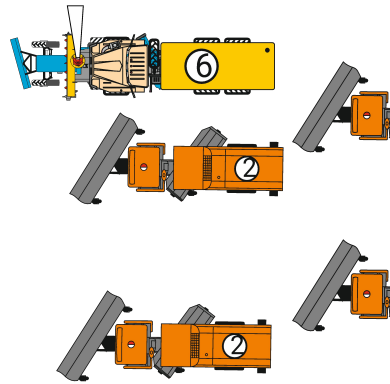
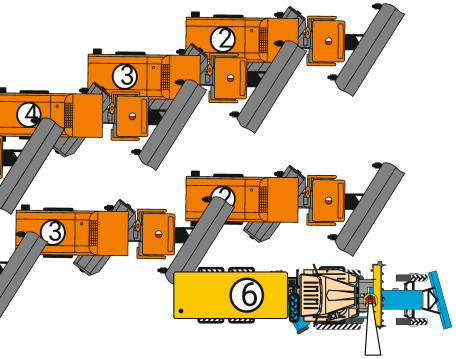


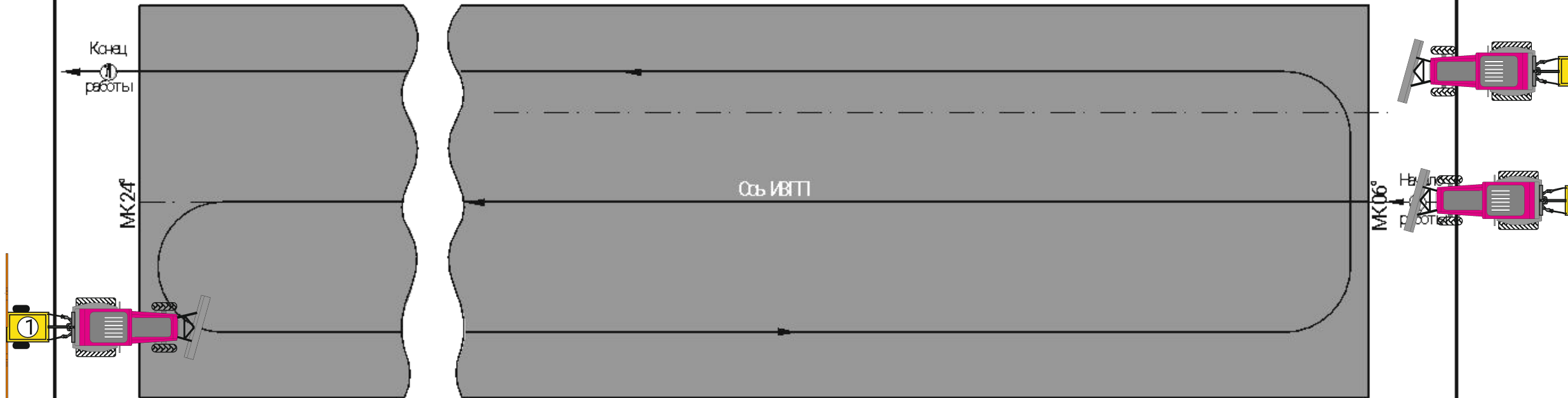
2



ТЕХНОЛОГИЧЕСКАЯ КАРТА №

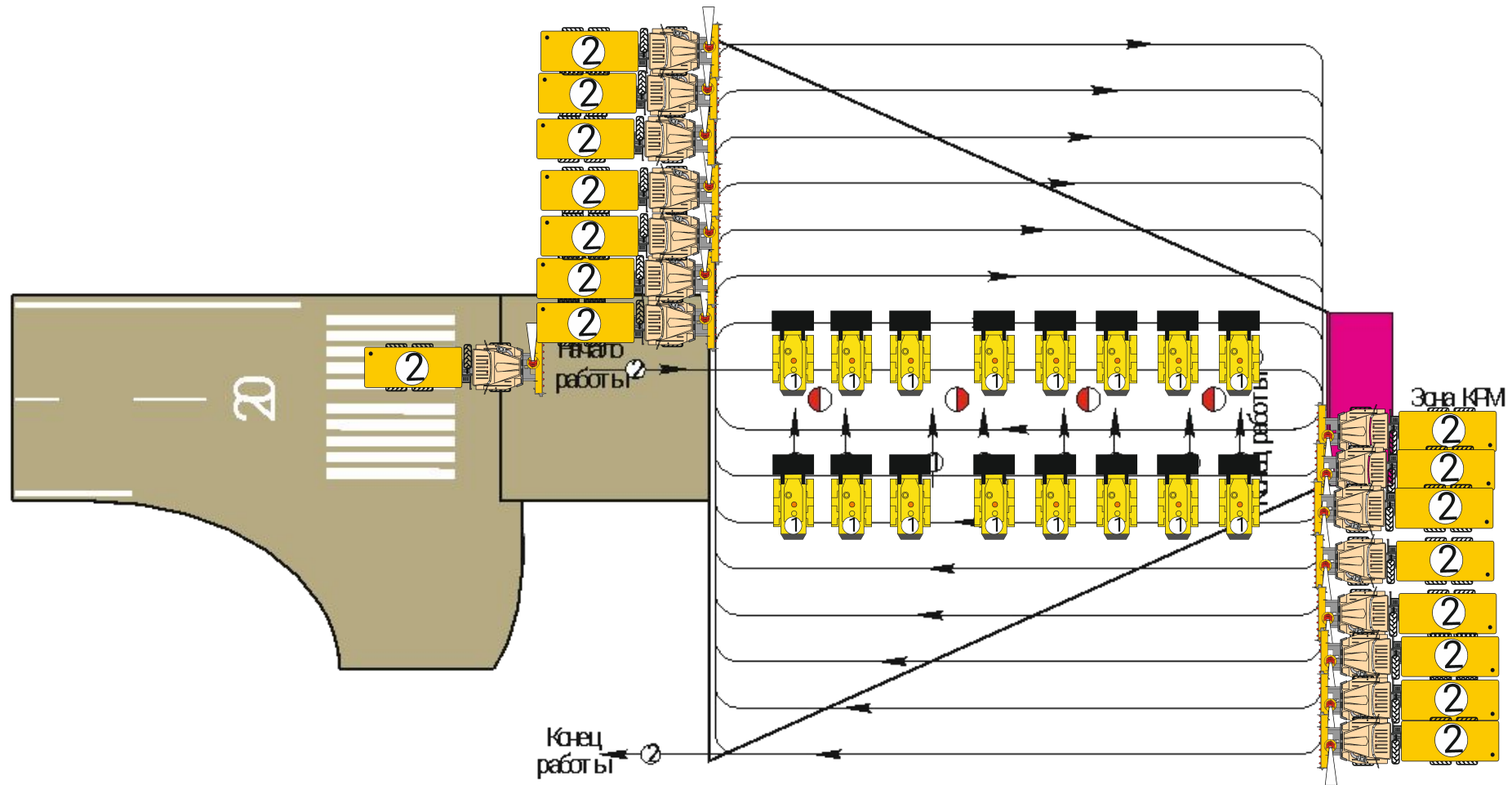
Элементы аэродрома	Площадь	Состояние искусственного покрытия	Фактическая погода	Время представлено для выполнения работ	V - скорость ASPT-4000 SC-MDT	t - время розлива
ИБПТ	130275м ²	всплошь, местами лед др 1мм КС 0,29/ 0,28/ 0,29	Ветер СВ 40°, V=4м/с, t= -3°С	55 мин	15 км/ч	43 мин

СХЕМА ДВИЖЕНИЯ МАШИН



№г/п	Наименование средств механизации и рабочей силы	Ширина захвата	Единицы измерения	Потребность
1	ASPT-4000 SC-MDT	15	шт	1

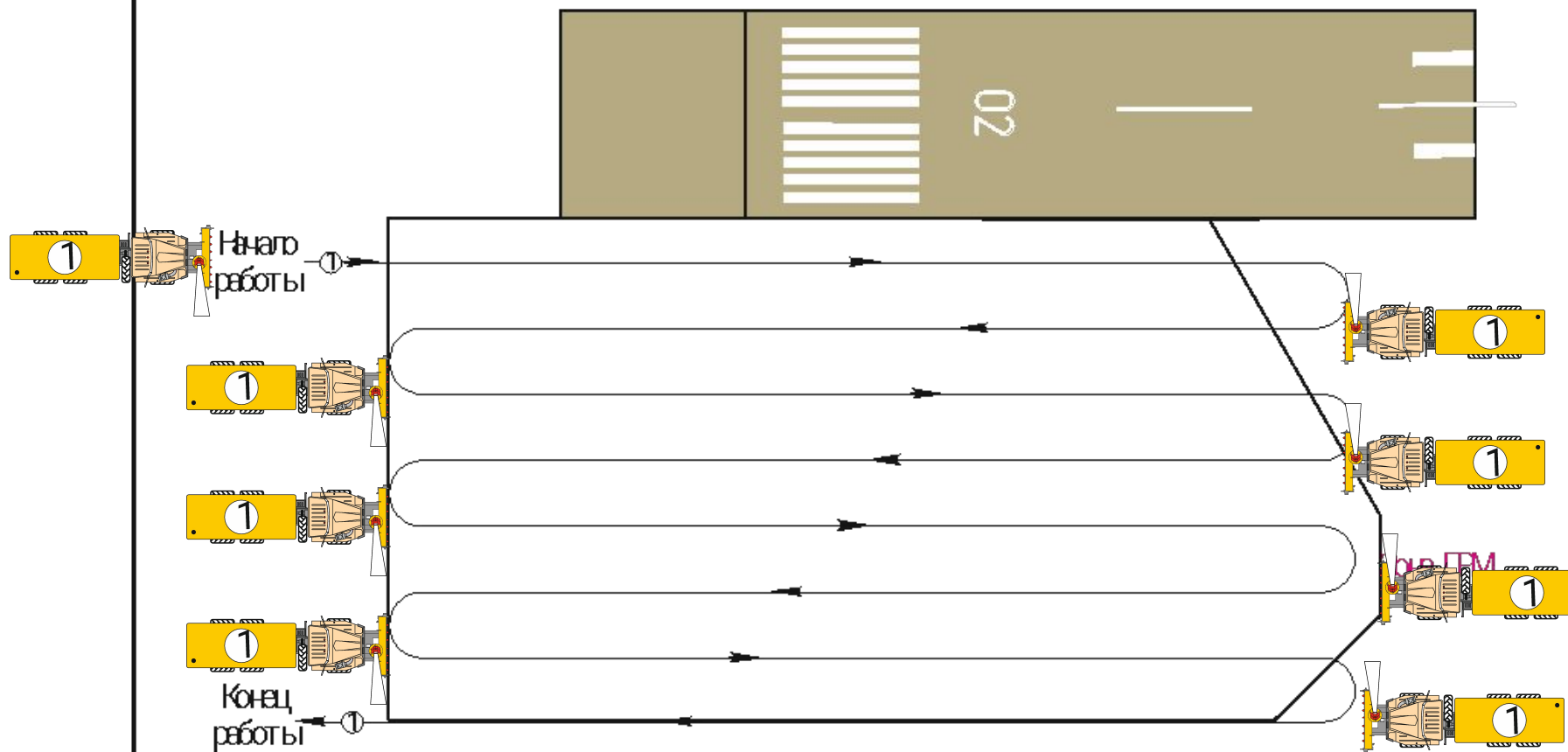
Очистка зоны КФМ



Примечание:
очищаются 1м маэдронными работчи
1 Вфсат 630
2 ДЭ 226

Технологическая карта №

Очистка зоны ГРМ



Примечание

У антенн и растяжек ГРМ нег очищается
аэродромными рабочими с помощью шанцевого инструмента
1 Шпек ДЭ 226