

*МДК. 03.01. Организация  
приготовления, подготовки к  
реализации и хранения холодных  
блюд, кулинарных изделий и  
закусок разнообразного  
ассортимента*

*Организация производственного  
процесса*

*Презентация №3*

# Производственный цикл цехов

- **Общие правила производства**

Обеспечение цехов оборудованием производится по нормам технического оснащения различных типов предприятий. Размещают оборудование в соответствии с последовательностью технологического процесса (что исключает встречные потоки сырья и готовой продукции), а также с требованиями охраны и безопасности труда.

В производственных процессах может одновременно использоваться ручной и машинный труд. Так, в машину для нарезания вареных овощей МРОВ-160 вручную закладывают овощи в рабочую камеру, а нарезание ломтиками или кубиками осуществляется при включении машины в сеть, т.е. механическим способом.



Работники производства выполняют в процессе труда на рабочих местах **основные** и **вспомогательные операции** (например, вскрытие банок с томатом — вспомогательная операция, а пассерование томата — основная операция). Время, в течение которого работники производства осуществляют изготовление полуфабрикатов, приготовление пищи и ее реализацию, является **производственным**. Оно определяет производственный цикл предприятия. Сокращение деятельности производственного цикла в настоящее время достигнуто на предприятиях, использующих полуфабрикаты и кулинарную продукцию высокой степени готовности.

При небольшой мощности холодного цеха в нем может быть организовано одно комбинированное рабочее место для приготовления закусок и холодных блюд.

# **Организация технологического процесса обработки овощей**

Технологический процесс обработки овощей для холодных блюд и закусок осуществляется в овощном цехе. Работу овощного цеха организуют с учетом технологического процесса приготовления полуфабрикатов из картофеля, свеклы, моркови, лука, капусты и других овощей.

Ассортимент и количество полуфабрикатов, выпускаемых цехом, зависит от производственной программы предприятия и его мощности. В овощном цехе выделяют линию обработки картофеля и корнеплодов и линию обработки свежей капусты и других овощей и зелени.

Оборудование в цехе должно быть расположено последовательно в соответствии с технологическим процессом обработки сырья. Основным оборудованием являются производственные столы, столы для очистки картофеля, моечные ванны, подтоварники для овощей. Рабочие места оснащаются инструментами, инвентарем для выполнения определенных операций.



**Технологический процесс обработки овощей состоит** из их сортировки, мытья, очистки, доочистки после механической очистки, промывания, нарезания.

В процессе обработки картофель и корнеплоды сначала моют в ванне, затем загружают в картофелеочистительную машину. После очистки их моют в стационарной или передвижной ванне (картофель хранят в ванне с водой), затем подают на стол для доочистки. Завершающей операцией является нарезание овощей на разделочной доске. Для обработки овощей применяются различные приспособления и инструменты, инвентарь и оборудование.



Ручную очистку и доочистку картофеля и корнеплодов осуществляют с помощью ножа для обработки корней, ножа для удаления глазков и механического приспособления для доочистки картофеля; нарезание — с помощью карбовочного ножа, ножей поварской тройки, настольного приспособления для шинкования овощей, терки.

Зачистку капусты и переборку зелени производят на отдельном столе со встроенной ванной. После зачистки и переборки овощи моют. Лук и хрен очищают за столом с местным отсосом воздуха, моют в ванне и нарезают на машине или ручной лукорезкой.

Овощные полуфабрикаты поступают в горячий цех для тепловой обработки (приготовление салатов, винегретов, гарниров к холодным мясным и рыбным блюдам) и холодный цех, где и завершается приготовление и оформление холодных блюд и закусок.

# Организация технологического процесса тепловой обработки сырья и полуфабрикатов

---

Горячий цех должен иметь удобную взаимосвязь с холодным цехом. Овощи, мясные и другие продукты для холодных блюд и закусок варят в горячем цехе, так как установка теплового оборудования в холодном цехе недопустима.



*В горячем цехе целесообразно использовать секционное модулированное оборудование, обеспечивающее возможность организации нескольких технологических линий.*

Секционное модулированное оборудование экономит производственную площадь на 5...7 %, повышает эффективность использования оборудования, улучшает организацию труда работников. Время на подготовительно-заключительные работы — обеспечение рабочего места посудой, инвентарем, сырьем и полуфабрикатами, уборка рабочего места — сокращается на 20...30 %. Линейное расположение технологического оборудования в горячем цехе повышает производительность труда работников на 8...10 %.

Посуду и инструменты подбирают в соответствии с нормами оснащения в зависимости от типа и мощности предприятия. К производственным инструментам предъявляются следующие требования:

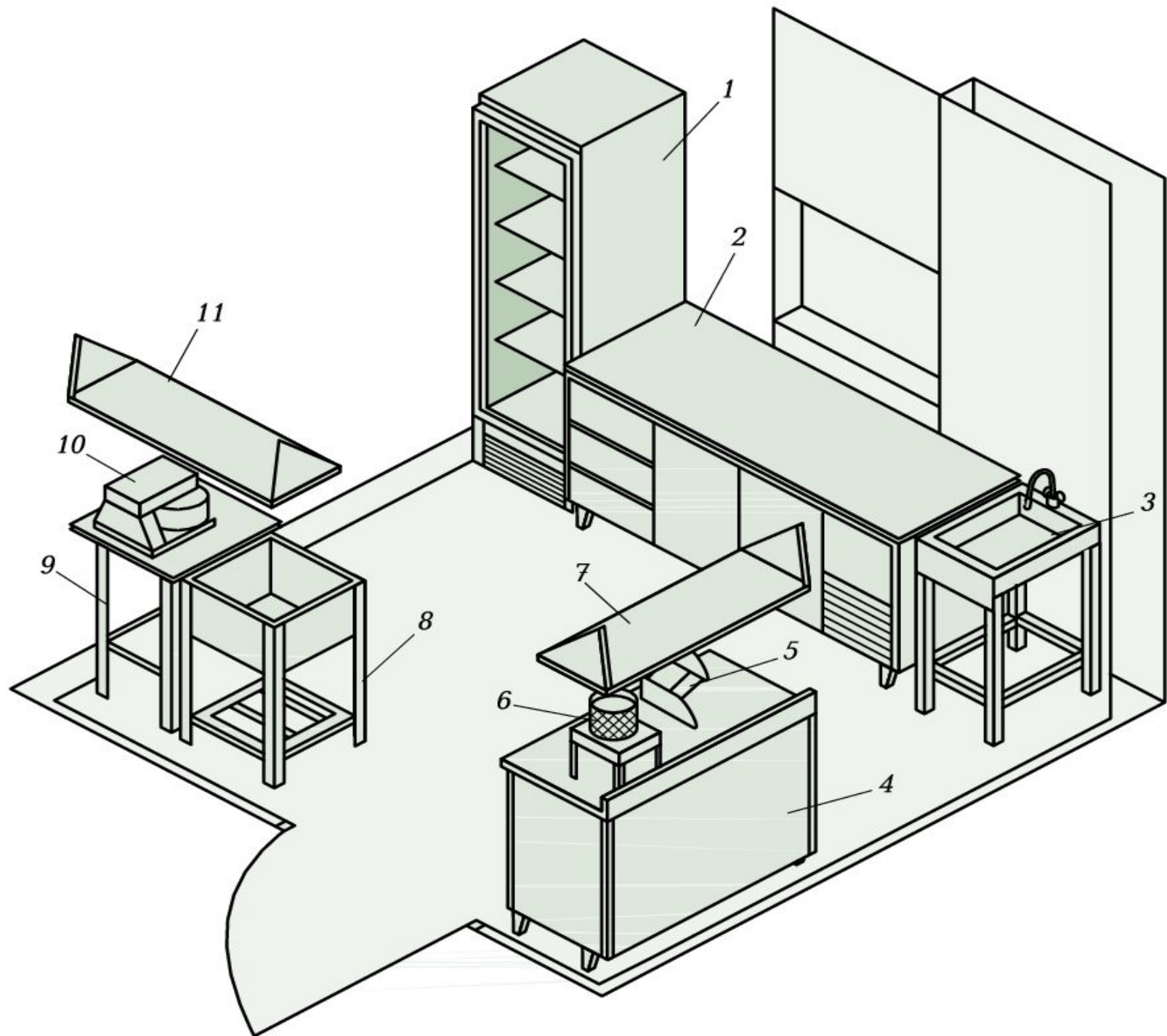
- прочность;
- надежность в работе;
- эстетичность.

Очень удобно, когда стол имеет выдвижные ящики для инвентаря и инструментов.

В нижней части стола должны быть полки для посуды, разделочных досок. Применяются секционные модулированные столы для малой механизации с охлаждаемой горкой и шкафом. Около производственных столов и ванн устанавливают подножные деревянные столы.

# Организация технологического процесса холодного цеха

Холодный цех предназначен для приготовления, порционирования и оформления холодных блюд и закусок. Холодный цех располагается в наиболее светлом помещении с окнами, выходящими на север или северо-запад. Структура производства холодного цеха (рис. 2.1):



## Рис. 2.1. Структура производства холодного цеха:

1 — гастрономический холодильный шкаф GRAM PLUS K 600 RCH 4N; 2 — холодильный стол Afinox TRX-502; 3 — ванна-раковина ВР-600; 4 — стол-тумба СТ 3/1200; 5 — слайсер CELME Family-250; 6 — куттер Fimar CL-8; 7 и 11 — полки настенные из коррозионно-стойкой (нержавеющей) стали; 8 — ванна моечная односекционная ВСМ 1/430-С; 9 — стол разделочный СР 2/600-С; 10 — миксер KENWOOD KM 800RK165/SG

---



1) гастрономический холодильный шкаф GRAM PLUS K 600 RCH 4N ( $t = 2 \dots 12 \text{ } ^\circ\text{C}$ ). Профессиональный холодильный шкаф, полностью изготовленный из коррозионно-стойкой (нержавеющей) стали;

2) холодильный стол Afinox TRX-502 (рабочая поверхность из полированной пищевой нержавеющей стали;  $t = -2 \dots +8 \text{ } ^\circ\text{C}$ ; вместимость — 300 л; размеры — 1410×700×850 мм). Служит для хранения, формирования и гарнирования блюд и их непосредственного отпуска через технологическое окно;

3) ванна-раковина ВР-600. Стандартный тип раковины для мытья рук персоналом кухни (холодного цеха) в течение работы;

4) стол-тумба СТ 3/1200. Служит для хранения основного запаса сыпучих и других продуктов, используемых в приготовлении блюд, а также используется как рабочий стол;









5) слайсер CELME Family-250. Диаметр ножа — 250 мм; потребляемая мощность — 0,147 кВт, 220 В. Применяется для быстрой и качественной нарезки гастрономических товаров (сыра, колбас, ветчины);

6) куттер Fimar CL-8 (четырёхлопастной нож с частотой вращения 1 400 об/мин, мощностью 0,9 кВт, 380 В). Применяется для измельчения продуктов, а также для скоростного приготовления холодных соусов, колбасных фаршей;

7) полка настенная из коррозионно-стойкой (нержавеющей) стали;

8) ванна моечная односекционная ВСМ 1/430-С;

9) стол разделочный СР 2/600-С;

10) миксер KENWOOD KM 800RK165/SG. Применяется для приготовления начинок, паст, соусов;

11) полка настенная из нержавеющей стали.

При размещении рабочего места при приготовлении холодных блюд должна быть предусмотрена его удобная связь с кухней, где производится тепловая обработка продуктов, и с заготовочными цехами, откуда поступают продукты, реализуемые затем без тепловой обработки. Изделия холодного цеха отпускаются потребителям в столовой посуде, поэтому моечная должна находиться в непосредственной близости к холодному цеху.

При организации холодного цеха необходимо учитывать его особенности:

- продукция цеха после изготовления и порционирования не подвергается вторично тепловой обработке;
- необходимо строго соблюдать санитарные правила при организации производственного процесса;
- холодные блюда должны изготавливаться в количестве, реализуемом в короткий срок;
- заправлять салаты и винегреты следует непосредственно перед отпуском;
- не допускаются к реализации изделия, оставшиеся от предыдущего дня;
- холодные блюда отпускаются после охлаждения в холодильном шкафу и должны иметь температуру 10... 14 °С.



Учитывая, что в холодном цехе изготавливается продукция из продуктов, прошедших тепловую обработку, и продуктов без дополнительной тепловой обработки, необходимо четко разграничить производство блюд из сырых и вареных овощей, рыбы и мяса. На небольших предприятиях организуются универсальные рабочие места, на которых последовательно готовят холодные блюда, в крупных холодных цехах организуются специализированные рабочие места.

Подбор производственных столов зависит от численности работников, одновременно работающих в цехе, из расчета, что фронт работы на каждого работника должен быть не менее 1,5 м. Промывка овощей, зелени и фруктов производится в стационарных или передвижных ваннах или для этой цели используется секционный модулированный стол со встроенной моечной ванной СМВСМ. В холодных цехах больших столовых применяются передвижные стеллажи для кратковременного хранения блюд перед отправкой их на реализацию. В ресторанах холодный цех имеет раздаточный прилавок.

Кроме того, выпускаются модулированные секции-столы СПМ со встроенной моечной ванной, над которой укреплен смеситель для холодной и горячей воды с гибким шлангом и душевой насадкой. Под крышкой стола находятся выдвижные ящики для хранения посуды и вспомогательная полка. Модулированная секция-стол предназначена для хранения специй, кухонной посуды, инвентаря, а также для установки и подключения к электрической сети средств малой механизации.

Для отпуска готовых блюд и закусок в цехе устанавливается раздаточная секционная модулированная стойка СРСМ. Необходимый для работы инвентарь должен находиться на инвентарной полке.

Основным процессом приготовления бутербродов является резка хлеба и гастрономии на порции. При небольшом количестве реализуемых бутербродов хлеб нарезают ручным способом хлебным ножом; гастрономические продукты нарезают ножом для гастрономии, гастрономическими специальными приспособлениями; яйца нарезают приспособлениями для резки яиц; сыр — сырным ножом. При приготовлении бутербродов в большом количестве устанавливают на рабочем месте хлеборезку типа МРХ. Для ускорения процесса дозировки масла на порции устанавливают ручной маслоделитель типа РДМ. Если маслу для бутербродов необходимо придать особое оформление (в виде розочки, лепестка), то его нарезают специальным формовочным скребком.

Для приготовления заливных блюд рекомендуется организовывать специализированное рабочее место. Мясные и рыбные заливные блюда готовят на разных столах. Нарезают отварные и мясные продукты на производственных столах типа СП-1050 и СП-1470, оборудованных весами типа ВНЦ-2 для взвешивания порций продуктов, ножами поварской тройки, разделочными досками с маркировкой «МВ», «РВ», лотками для укладки взвешенных продуктов.

Перед оформлением заливных блюд подготавливают продукты для украшения, используя следующие инструменты и инвентарь: ножи для карбования, ножи для каннелирования и фигурной резки овощей, а также выемки различной формы и разливательную ложку.



**В холодном цехе должны быть** отдельные деревянные доски для нарезки мяса, рыбы, сельдей и овощей с соответствующими буквенными обозначениями. Для овощей следует иметь три доски: для вареных овощей (картофеля, свеклы, моркови); для квашеных и маринованных овощей; для свежих овощей и зелени. Особенно тщательно нужно следить за использованием отдельных досок (в соответствии с маркировкой) для обработки свежих, вареных, квашеных и маринованных овощей при заготовке их в виде полуфабрикатов, которые предполагается некоторое время хранить.

Для порционирования холодных блюд и закусок слева от производственного стола ставят стеллаж с чистой посудой, под крышкой стола укрепляют полки для инструментов и инвентаря, на столе устанавливают горку для специй и приправ и весы. Справа устанавливают стеллаж с подносами для приготовленных блюд и закусок.

Необходимые для приготовления и оформления холодных блюд и закусок инструменты, приспособления и инвентарь показаны на рис. 2.2.

При рациональной организации рабочего места имеются два производственных стола: на одном столе нарезают овощи, смешивают компоненты и заправляют салаты и винегреты; на другом столе порционируют и оформляют салаты и винегреты перед отпуском их в торговый зал. На столе стоят настольные весы типа ВНЦ-2, справа ставят посуду с готовым салатом и мерный инвентарь для порционирования (ложки, лопатки, салатные приборы); слева — столовую посуду (салатники, закусочные тарелки). Здесь же оформляют блюда подготовленными продуктами, используемыми в качестве украшений.

Основное механическое оборудование холодного цеха — универсальный привод с комплектом сменных механизмов, а также машина для нарезки овощей. По возможности следует избегать нарезки продуктов ручным способом, который способствует их загрязнению. Машинная нарезка улучшает санитарное состояние продуктов и в несколько раз повышает производительность труда. Закуски из гастрономических продуктов нарезают, порционируют и оформляют на столах с малой механизацией (машина марки МРГУ-370 или МРГ-300А либо слайсер).



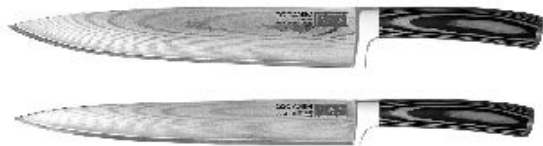


**Машина для нарезки гастрономических продуктов (МРГ-300А)** состоит из корпуса, электропривода, дискового ножа, регулятора толщины реза, универсального лотка, точильного приспособления и других узлов.

Электропривод машины размещен внутри корпуса и состоит из электродвигателя, двух червячных редукторов и шарнирно-четырёхзвенного механизма. Первый червячный редуктор приводит в движение дисковый нож; второй — через шарнирно-четырёхзвенный механизм — универсальный лоток с продуктом. Универсальный лоток позволяет нарезать продукты под углом от 30 до 90°. Толщина ломтей регулируется зазором между дисковым ножом и опорным столом, на котором расположены регулировочная гайка и лимб, указывающий толщину среза.

Дисковый нож и каретка приводятся в движение с помощью электродвигателя. Все части машины закреплены на корпусе, который снабжен четырьмя резиновыми опорами. Машина снабжена заточным приспособлением, состоящим из двух абразивных камней.

Производительность машины — 45 резов в минуту; толщина ломтей — от 0,5 до 15 мм; предельное сечение нарезаемых продуктов — 150 × 150 мм; диаметр дискового ножа — 300 мм; частота вращения — 390 об/мин; мощность электродвигателя — 0,27 кВт; масса машины — 50 кг.



*a*



*б*



*в*



*г*



*г*



*e*



*ж*



*з*



*и*



*1*



*2*



*3*



4



5



6



7



8



9





10



11



12



13



14



15



a



б



в

## Рис. 2.2. Инструменты, приспособления и инвентарь холодного цеха:

1 — ножи гастрономические: *а* — филейные; *б* — гастрономический (колбасный); *в* — для нарезки ветчины; *г* — кухонные; *г* — с двумя ручками для нарезки сыра и масла; *е*, *ж* — с одной ручкой для нарезки сыра и масла; *з* — для фигурной нарезки масла; *и* — нож-вилка; 2 — томаторезки ручные; 3 — яйцерезки; 4 — приспособление для нарезки сыра; 5 — ручной делитель масла; 6 — скребок для сливочного масла; 7 — доска разделочная; 8 — доска для нарезки лимонов; 9 — соковыжималки ручные; 10 — горка для гарниров; 11 — лотки для заливных блюд; 12 — формы для паштетов, заливных и сладких блюд; 13 — лопатка-нож для раскладывания заливных блюд; 14 — лопатка для раскладывания порционных блюд; 15 — вилки производственные для раскладывания блюд; 16 — приборы для раскладывания блюд: *а*, *б* — приборы салатные; *в* — щипцы для раскладывания порционных блюд

Перед началом работы нужно осмотреть машину, проверить чистоту поверхностей, заземление и заточку лезвия ножа. Заточку проверяют с помощью полоски бумаги, которую подносят кромкой к лезвию неподвижного ножа. При хорошей заточке бумага прорезается ножом, а при недостаточной — рвется. В этом случае нужно провести заточку ножа согласно инструкции.

Подготовленный к нарезке продукт укладывают на лоток и фиксируют его подвижной опорой; при этом продукт под действием собственной массы должен свободно опираться на поверхность опорного стола. Затем устанавливают приемный лоток. Путем поворота лимба устанавливают толщину нарезки: для сыра сычужного — 1,5...3,0 мм; для колбасы копченой — 1...2 мм; для колбасы вареной — 3...5 мм.

Дисковый нож начинает вращаться, а рычаг с лотком совершают возвратно-поступательное движение. При движении лотка к ножу часть продукта, заключенная между плоскостью опорного стола и режущей кромкой ножа, срезается, ломтик падает в приемный лоток. При обратном движении лотка оставшийся продукт под действием собственной массы соскальзывает с лотка в направлении опорного стола на расстояние, равное толщине отрезаемого ломтика. При нарезке одноименного продукта рекомендуется не выжидать полного реза одного куска товара, а вставлять новый, который будет поджимать предыдущий, в результате чего будет достигнута надлежащая дорезка остатка. При переходе к нарезке другого продукта нож тщательно очищают лопаткой во избежание засаливания ломтей нового продукта.



***Во время работы машины запрещается*** загружать продукты в лоток и проталкивать их руками. Загрузку продуктов в лоток можно производить только при выключенном двигателе и полной остановке машины.



По окончании работы необходимо выключить машину, отключить ее от электросети и провести санобработку. Для этого нужно снять лоток, защитный щиток, нож и промыть их горячей водой с добавлением моющих средств, ополоснуть и насухо вытереть мягкой тканью. Запрещается проверять лезвие ножа рукой, так как это может привести к травме пальцев. Крошки из-под ножа следует убирать щеткой. Наружные поверхности нужно протереть чистой тканью.



**Слайсер** (рис. 2.3) используется для нарезки мясной гастрономии и сыра в ресторане. Он состоит из станины, каретки с фиксатором и дискового ножа.



Рис. 2.3. Слайсер

Фиксатор имеет шипы, с помощью которых продукты прижимаются и фиксируются на каретке. Каретка выполняет поступательные движения, продвигая продукт к дисковому ножу. На корпусе машины располагаются кнопка включения слайсера в работу и регулятор толщины нарезки продуктов (от 0 до 14,5 см). Дисковый нож слайсера закрыт кожухом, который снимают только после полной остановки вращающегося дискового ножа для очистки и промывки поверхности.

Над кожухом дискового ножа расположен блок заточки, состоящий из двух наждачных кружков, для одновременной полировки и заточки дискового ножа с двух сторон. Процесс заточки осуществляется при включении слайсера.

После заточки блок снимают, возвращают в первоначальное положение и фиксируют винтом. После этого слайсер используют для нарезки продуктов.



В холодных цехах современных предприятий используется усовершенствованное оборудование для нарезки овощей — овощерезка

---

Рис. 2.4. Овощерезка «Robot Coupe CL 30 Бистро»

модели «Robot Coupe CL 30 Бистро» (рис. 2.4), которая имеет следующие характеристики:

- возможность нарезания кубиками и ломтиками фри;
- овощерезка с крышкой из пластика ABS, емкость и крышка съемные;
- автоматическое возобновление работы при опускании толкателя;
- повторный запуск аппарата с помощью толкателя, обеспечивающий экономию времени и удобство использования;
- одна скорость — 375 об/мин;
- режим пульсации, обеспечивающий высокую точность нарезки;
- блок двигателя: мощность — 500 Вт; однофазная — 5,7 А;
- магнитная система защиты и тормоз двигателя; асинхронный двигатель;
- два загрузочных отверстия.

В поставляемый комплект входит овощерезательная машина с диском-сбрасывателем, имеющая два загрузочных отверстия: одну большую D-образную воронку (площадь —  $104 \text{ см}^2$ ) для крупных овощей и одну круглую воронку диаметром 58 мм для овощей и других продуктов вытянутой формы (огурцы, морковь, крабовые палочки, кальмары). Овощерезка имеет 28 дисков из нержавеющей стали.

При работе с овощерезкой «Robot Coupe CL 30 Бистро»:

- запрещается проталкивать измельченные овощи к вращающемуся ножевому диску руками; для этой цели следует пользоваться деревянным толкателем;
- работники должны быть одеты в специальную сухую форму;
- запрещается отвлекаться и покидать рабочее место до окончания работы механизма.

После работы механизм разбирают, промывают и просушивают. Затем во избежание появления ржавчины рабочий вал и ножи смазывают пищевым несоленым жиром. При снятии диска с ножами с горизонтального вала обязательно использование специального крюка.

Смазывание, крепление, заточку или замену ножей осуществляет механик не реже одного раза в 10 дней.





**Технология КЭЧ** (Кук энд Чилл — от англ. *cook & chill* — готовь и охлаждай) предусматривает использование

достаточно привычных производственных инструментов и единиц оборудования, таких как вакуумный или барьерный пакет, вакуумный аппарат. Вакуумные упаковщики широко применяются для вакуумной упаковки продуктов питания на кухнях ресторанов, кафе и предприятиях общественного питания.

**Вакуумная упаковка** существенно замедляет рост бактерий, приводящих к порче продуктов, улучшает вкусовые качества продуктов (дозревание в упаковке), сохраняет влагу и все полезные вещества продукта, существенно увеличивает срок хранения продуктов на кухнях ресторанов.

Вакуумные упаковщики можно разделить на два типа: бескамерные и камерные (либо двухкамерные) упаковщики.

**Бескамерные вакуумные упаковщики** не имеют рабочей камеры и откачивают воздух непосредственно из пакета. Основными преимуществами упаковщиков без камерного типа являются возможность упаковывать продукты любого размера и их компактность. К недостаткам упаковщиков без камеры относятся: необходимость использования специальных (гофрированных) пакетов; меньшая по сравнению с камерными вакуумными упаковщиками производительность и более низкая степень вакуумирования (примерно 90 % против 95...99 % у камерных).

**Вакуумные упаковщики камерного типа** имеют собственную рабочую камеру. Производятся в напольном и настольном исполнении. Все упаковщики такого типа выполнены из нержавеющей стали или алюминия, имеют специальную вставку для уменьшения рабочей камеры. В зависимости от модели могут иметь функцию газонаполнения.

Напольный вакуумный аппарат DZ-400 предназначен для вакуумирования пищевых продуктов. Данные аппараты из нержавеющей стали оснащены объемной камерой с двумя сварочными планками в камере, которые позволяют значительно увеличить производительность аппарата. Прозрачная крышка из поликарбоната позволяет визуально контролировать весь процесс. В комплекте поставляются набор необходимых запчастей и вакуумное масло. Сварочные пластины могут быть оснащены набором даты для проставления оттиска даты производства. Максимальное давление вакуума — 1,0 КПа. Длина и ширина сварного шва — 400×10 мм. Производительность вакуумного насоса — 20 м<sup>3</sup>/ч. Размер камеры (дшв) — 440×420×70 (110) мм. Основные технические характеристики: энергопотребление — 0,9 кВт, габариты (дшв) — 490×550×1000 мм.

Настольный вакуумный аппарат DZ-400-2Т(нерж.) оснащен объемной камерой с двумя сварочными планками в камере, крышка аппарата прозрачная, корпус из нержавеющей стали. В комплекте поставляются не только набор необходимых запчастей и вакуумное масло, но и вспомогательная пластина для вакуумирования плоских упаковок. Аппарат имеет функции обрезки края пакетов и функции наполнения упаковки инертным газом (преимущественно для мясных полуфабрикатов). Сварочные пластины могут быть оснащены набором даты для проставления оттиска даты производства.

Технические характеристики: размер камеры — 440×420×100 мм, длина сварных планок — 2×400 мм, помпа — 20 м<sup>3</sup>/мин, длительность цикла — 15...40 с, габаритные размеры — 540×480×550 мм.

Отличия между двумя разновидностями устройства заключаются в технологическом подходе к формированию среды хранения. То есть в случае с камерными аппаратами, рассчитанными на упаковку продуктов питания, обеспечивается газовая среда, бескамерный вакуумный упаковщик лишен такой возможности.

Процесс управления в вакууматорах реализуется механическими кнопками, снабженными светодиодами. Каждая из них подает сигнал о выполнении той или иной операции на текущий момент. Для начала автоматической откачки воздуха предназначена одна кнопка, для отмены процесса — вторая, а две остальные позволяют выбирать режимы упаковки и регулировать запаивание пакета. При этом бескамерный вакуумный упаковщик может иметь другие конфигурации управления, но основные функции будут именно такими. Пользователю помимо управления аппаратом посредством кнопок необходимо поместить пакет в специальную нишу до уплотняющей головки, после чего закрыть крышку, выбрать режим упаковки. Начинается первая стадия процесса работы прибора, о завершении оборудование будет «объявлять» характерным сигналом и миганием светодиодной лампочки — эти нюансы работы в каждой модели индивидуальны.



Пакеты для вакуумной упаковки рекомендуется использовать от производителя самого оборудования, так как они оптимально соответствуют по своим характеристикам конкретному устройству. Обычно такие пакеты представляют собой полиэтиленовый рукав с экологически безопасной пленкой высокой прочности. Оптимальным вариантом считаются 7-слойные пакеты для вакуумной упаковки, которые обеспечивают надежный барьер перед кислородом и стойкость к низкой температуре (до  $-30^{\circ}\text{C}$ ). Структура данного материала разрабатывается не только

с расчетом на содержание продуктов питания, но и на обеспечение легкой работы с вакууматором. Техника нанесения полиэтиленовой нити на поверхность пакета, с одной стороны, повышает его прочностные характеристики, а с другой — формирует широкие каналы для более эффективного вывода воздуха перед запаиванием.

Технология КЭЧ используется согласно требованиям санитарно-гигиенической безопасности НАССР (ХАССП), которые гораздо более жесткие и многофункциональные, нежели традиционные отечественные СанПиНы.



**!** Системы интенсивного охлаждения воздушного типа (blast чиллеры) или водяного типа (tumbrel чиллеры или turbo-jet чиллеры). Охлаждение в бласт-чиллерах осуществляется в нержавеющей гостроемкостях формата GN. Благодаря стандартизации их размеров (1/1 52×35 или 2/1 52×65 см) гастрономические емкости являются идеальной тарой как для быстрого охлаждения, так и для последующего применения в пароконвектоматах.

Рационально подобранное оборудование и современная технология BLANCO Professional обеспечивают оптимальное выполнение рабочих процессов. BLANCO Professional предлагает большое разнообразие раздаточных тележек, которые обеспечивают максимальное удобство обслуживания. **Тележки для подносов BLANCO** обладают превосходными изолирующими свойствами. **Сервировочные тележки BLANCO** имеют качественную обработку и при максимальной стабильности и грузоподъемности гарантируют подвижность, необходимую для работы в часы пик. Тележки для сервировки и сбора подносов выпускаются любых размеров, а также с 2, 3, 4 или 5 полками для большой вместимости. Превосходно сваренные сплошные швы соединяют и укрепляют трубчатую раму и полки. Это позволяет выдерживать большие нагрузки.

Предварительно порционированные компоненты холодных блюд (десертов или салатов) могут храниться на стеллажных тележках и доставляться до конвейера непосредственно из холодного помещения.

**Раздаточные тележки с конвекционным охлаждением (SAW-UK)** имеют встроенную в столешницу охлаждающую ванну для холодных блюд в контейнере. В ней помещается гастроемкость GN 1/1-200 или соответствующее количество емкостей меньшего размера. Ванна съемная, для облегчения чистки испаритель отки-

дывается вверх. Ванна с конвекционным охлаждением оснащена регулировкой температуры с точностью до градуса.

На конвейере RSPV-UK со встроенным конвекционным охлаждением или подключением к холодильной установке охлаждающая воздушная завеса обеспечивает поддержание температуры холодных блюд в соответствии с требованиями HACCP.

Вместо диспенсеров со шлицами для охлаждения могут применяться центральные холодильные станции KS-UK, стеллажные тележки RWR 3 KS (3-A KS) и универсальные диспенсеры ZKS.

--

**Универсальные диспенсеры с косвенным охлаждением** предназначены для транспортировки посуды и порционированных блюд до выгрузки на конвейер. Универсальный диспенсер UNI 88/60 ZKS стыкувается с центральной холодильной станцией. UNI 88/60 ZKS — двухстенный, изолированный, с термическим разделением и пластиковой крышкой для предотвращения потерь холода и образования конденсата. Вместимость диспенсера зависит от штабелируемых предметов, высота штабеля — 495 мм, платформа штабеля — 877×597 мм, размер — около 1184×752×933 мм (высота с крышкой — 980 мм).

Косвенное охлаждение блюд осуществляется посредством холодильной станции, которая подключается к холодильной установке. Специальная система воздухораспределения обеспечивает равномерную подачу холодного воздуха. На передней стороне установлены две двухстенные изолированные дверцы с холодной воздушной завесой. Дверцы предотвращают обмен холодного воздуха в холодильной станции с теплым воздухом в помещении. Активное конвекционное охлаждение — хладагент R134a или R404A. Установленная холодопроизводительность холодильной станции составляет 2,4 кВт (при  $-10\text{ }^{\circ}\text{C}$ ). Температурный режим регулируется с точностью до градуса от  $4\text{ }^{\circ}\text{C}$  до  $12\text{ }^{\circ}\text{C}$  (при температуре окружающей среды  $32\text{ }^{\circ}\text{C}$ ).

Принцип действия: вентилятор всасывает воздух и продувает его через конденсатор, который охлаждает воздух до требуемой температуры. На другой стороне охлажденный воздух подается вверх через вентиляционную решетку. Таким образом, образуется постоянная воздушная завеса, которая поддерживает блюда на круглоремённом конвейере в холодном состоянии. Конвейер и система охлаждения включаются независимо друг от друга. Это позволяет эксплуатировать конвейер в экономичном режиме без охлаждения, например, при порционировании завтраков.

**Стеллажная тележка для подачи блюд для порционирования на конвейере** надежно вкатывается (выдвигается и задвигается) в холодильную станцию. Для предотвращения потерь холода стеллажная тележка имеет сплошную нижнюю панель. Расстояние между направляющими — 82 мм. Количество пар направляющих — 3×7 шт. в нижней части + три места для подвешивания сверху и три на подставке. Вместимость — 24×GN 1/1 или 48×GN 1/2, размер — около 1180×625×900 мм.





Рис. 2.5. Холодильная камера с дополнительными полками-решетками для кратковременного хранения приготовленных изделий

---

Для приготовления и оформления холодных блюд и закусок используют в большом количестве продукты (огурцы, помидоры, зеленый горошек, яйца, маслины, мясопродукты, зелень, лимоны), которые должны храниться на рабочем месте повара как в целом, так и в нарезанном виде при соответствующем температурном режиме. Продукция цеха в основном скоропортящаяся, поэтому обязательно наличие холодильного оборудования — шкафов достаточной вместимости и холодильной камеры (рис. 2.5) с дополнительными полками-решетками для кратковременного хранения приготовленных изделий. Незначительный запас продуктов размещается в холодильном отделении стола — секции СОЭСМ-3 с охлаждаемым шкафом, горкой и емкостью для хранения компонентов холодных блюд.

В горке хранят продукты для приготовления салатов и винегретов. В холодильном шкафу в течение короткого времени хранят сыры, колбасу, заливное.

Шкафы **Hans Chill** предназначены как для шокового охлаждения, так и для заморозки. Оборудование шокового охлаждения рассчитано на охлаждение в двух режимах: SOFT и HARD. Моноциклические охладители охлаждают продукт до температуры  $0 \dots 2 \text{ }^{\circ}\text{C}$ , двухциклические охладители — до температуры  $0 \dots 2 \text{ }^{\circ}\text{C}$  или замораживают продукт до  $-18 \text{ }^{\circ}\text{C}$ . Устройство снабжено термодатчиком — щупом, который позволяет контролировать актуальную температуру продукта во время цикла охлаждения. Датчик в форме иглы вставляется в продукт, чтобы показывать оперативные изменения, так как температура внутри толщи продукта может охлаждаться медленнее, чем на поверхности.

1

Охлаждение воздухом в режиме SOFT быстро понижает температуру в толще продуктов до  $2 \dots 3 \text{ } ^\circ\text{C}$  с рабочей температурой воздуха  $0 \dots 2 \text{ } ^\circ\text{C}$ , но никогда не опускается ниже  $0 \text{ } ^\circ\text{C}$ . Этот цикл особенно подходит для малого количества продуктов небольшой толщины (продукты, не превышающие  $4 \dots 5 \text{ см}$  в диаметре) или для «деликатных» продуктов, таких как муссы, сладкие блюда, некоторые холодные рыбные и овощные продукты.

Охлаждение воздухом в режиме HARD, напротив, быстро снижает температуру во внутренней части продукта до 32...33 °С, используя рабочую температуру от -15...+2 °С. Этот цикл позволяет снижать температуру за более короткие периоды времени. Он используется прежде всего для большого количества продуктов со значительной толщиной (более 5...6 см) или для продуктов с большим содержанием жиров, которые затрудняют быстрое охлаждение во внутренней части продукта. Быстрое охлаждение производится моноциклическим бласт-чиллером, который устанавливает рабочую температуру около -12...-15 °С и передает продукту температуру в 2...3 °С. При использовании этого метода продукты, хранящиеся при температуре 4 °С, могут храниться в холодильнике несколько дней (максимально 6...7 сут). Этот срок хранения может быть почти удвоен при применении технологии приготовления в вакуумном пакете или МГС.

При очень низкой температуре ( $-30 \dots -40 \text{ }^\circ\text{C}$ ) и коротком периоде времени ( $< 4 \text{ ч}$ ), при переходе воды из жидкого состояния в твердое, продукт «наполняется» водными микрокристаллами. Чем интенсивнее проходит процесс замораживания, тем меньше образующиеся кристаллы воды нарушают морфологическую структуру продукта и ухудшают органолептические характеристики готового блюда. В обычных холодильниках, например, периоды заморозки осуществляются в пределах от 12 до 15 ч, поэтому замораживание происходит более медленно, но при этом в продукте образуются микрокристаллы, способствующие ухудшению качества продукта.



**Шкафы холодильные ШХ** предназначены для кратковременного хранения, демонстрации и продажи предварительно охлажденных (замороженных) пищевых продуктов на предприятиях общественного питания. Шкаф может выпускаться с внутренним объемом 700 л (ШХ-0,7) и 1400 л (ШХ-1,4) соответственно. Двери шкафа в зависимости от индивидуальных предпочтений могут быть как непрозрачными металлическими, так и прозрачными стеклянными (в металлической раме). Индексы «М» и «С» в названии определяют тип устанавливаемой на шкаф двери.

Шкафы предназначены для эксплуатации в закрытых помещениях с естественной вентиляцией при температуре окружающего воздуха от 12 до 40 °С (шкафы со стеклянной дверью — до 32 °С) и относительной влажности не более 80 %. Шкафы выпускаются длиной 700 и 1 400 мм.

Шкафы представляют собой закрытые модули в виде охлаждаемой камеры (рабочего объема) с дверьми и элементами управления со стороны обслуживающего персонала. Шкафы имеют устройство для запираания двери (одно — для однодверного шкафа; два — для двухдверного шкафа). В верхней части шкафа расположен холодильный агрегат. Машинное отделение закрыто декоративными панелями по периметру шкафа. Холодильная система заправлена хладагентом R134a.



Внутри рабочей камеры шкафов типа ШХ-0,7 М (С) располагаются четыре полки с перфорацией, обеспечивающей циркуляцию охлажденного воздуха. Шкафы типа ШХ-1,4 М (С) имеют восемь полок. Полки устанавливаются на специальные направляющие, которые крепятся на вертикальных стойках. Полки являются легкоъемными и имеют возможность перестановки по высоте. На фронтальной панели шкафов установлен клавишный выключатель со световым индикатором для пуска и останова холодильной машины, а также электронный регулятор температуры (контроллер), предназначенный для управления режимом охлаждения и оттаивания. Передняя панель, закрывающая машинное отделение, является легкоъемной, что очень удобно для персонала, обслуживающего холодильный агрегат, при проведении ремонтных и регламентных работ.

Циркуляция охлажденного воздуха в рабочей камере — принудительная, с помощью двух вентиляторов.

Шкаф обеспечивает поддержание температуры продуктов, находящихся в охлаждаемом объеме, в пределах от 2 до 6 °С с помощью электронного терморегулятора фирмы Danfoss. Все конструктивные элементы шкафов, контактирующие с продуктами питания, выполнены из нержавеющей стали, разрешенной Госсанэпиднадзором для контакта с пищевыми продуктами.

Конструкция шкафов позволяет легко осуществлять тщательную санитарную обработку всех поверхностей шкафа, включая полки. Шкаф подключается к электрической сети, имеющей защитное заземление, с помощью автоматического выключателя (типа АК-50) с током нагрузки не более 2 А. Шкаф должен быть установлен на ровной горизонтальной рабочей поверхности (кафель, мрамор, керамика). Управление шкафом осуществляется с панели управления.



**Перед началом работы** необходимо проверить гигиеническое состояние шкафа. Все поверхности должны быть чистыми, полки должны быть вымыты с помощью нейтральных моющих средств и просушены. Время выхода на режим шкафа — не более 30 мин. После выхода на режим шкафа производят закладку в него продуктов. Продукты должны быть герметично упакованы перед тем, как их разместят в охлаждаемом шкафу. Рекомендуемая нагрузка на полку — не более 40 кг.

Для более эффективной работы шкафа рекомендуется не устанавливать его рядом с тепловыми витринами и другими электронагревательными приборами.

Холодильный шкаф выполнен с защитой от поражения электрическим током по первому классу ГОСТ МЭК 60335-1—2008; степень защиты — ГОСТ 14254—96 (IP 20). Однако все работы по обслуживанию шкафа выполняются при отключенной электрической сети. Шкаф имеет световую индикацию о включенном состоянии. После окончания работы шкафа устанавливают электрический выключатель в положение «0» («Выключено»).



**Ежедневно следует** производить тщательную очистку рабочих поверхностей шкафа от остатков пищи, конденсата, жира. Для этого используются стандартные гигиенические средства очистки нержавеющей стали.

Категорически запрещается персоналу, обслуживающему шкаф, производить ремонт и регулировку холодильной машины. Управлять холодильным шкафом с панели управления посредством электрон-

ного регулятора фирмы Danfoss ЕКС-102 должен только специально аттестованный обслуживающий персонал. Шкаф следует оберегать от небрежного обращения, ударов.

Не рекомендуется допускать перегрузки охлаждаемого объема продуктов, так как это ухудшает условия хранения. В камеру охлаждения следует помещать продукты, температура которых не превышает температуры окружающей среды. Горячие продукты увеличивают влажность воздуха, что приводит к образованию на испарителе инея или льда. Категорически запрещается очищать испаритель от инея ножом или скребком, так как это может нарушить герметичность системы.

Для создания необходимого температурного режима хранения следует как можно реже открывать загрузочные двери, чтобы не допускать притока теплого воздуха.

Холодильная камера должна быть заземлена; токонесущие части холодильных машин — закрыты защитным кожухом. Работа с поврежденным кабелем или электрической вилкой не допускается. Проверка системы охлаждения, регулировка приборов автоматики, периодическая проверка температурного режима, мелкий текущий ремонт осуществляются механиком.

**Требования безопасности (перед  
началом работы, во время работы, по  
окончанию работы, пожарная  
безопасность)**

**презентация №4**

Охрана труда — комплекс мероприятий по технике безопасности, производственной санитарии и гигиене, противопожарной технике. Осуществление этих мероприятий в ресторанах обеспечивает создание нормальных условий работы на всех участках производства на научно-гигиенической и технологической основе. Задачи техники безопасности на ПОП: изучение особенностей производства и обслуживания, анализ причин, вызывающих несчастные случаи и профессиональные заболевания, разработка конкретных мероприятий по их предупреждению. Противопожарная техника, изучая причины возникновения пожаров, помогает осуществлять мероприятия по их предупреждению и ликвидации и разрабатывать эффективные способы тушения пожаров.



Здоровье и безопасные условия труда обеспечиваются Трудовым кодексом РФ, который регулирует трудовые отношения рабочих и служащих и содержит обязательные нормы по охране труда. Руководствуясь этим кодексом, министерства (ведомства) разрабатывают правила по технике безопасности.

Контроль над охраной труда осуществляют государственные и общественные организации. Общий надзор за выполнением законов о труде возложен на органы прокуратуры. Государственный надзор осуществляют следующие органы: Госростехнадзор, Котлонадзор, Газовый надзор, инспекция «Энергонадзор», Государственный пожарный надзор, Главное санитарно-эпидемиологическое управление Министерства здравоохранения РФ.

Техническая инспекция проверяет безопасность процессов производства, степень механизации трудоемких работ, соблюдение правил техники безопасности при обслуживании оборудования.

Общественные инспекторы контролируют выполнение законодательства о труде, правил инструкций по технике безопасности и производственной санитарии и мероприятий по предупреждению несчастных случаев и снижению профессиональных заболеваний. Они проверяют работу вентиляционных установок, исправность оборудования, инвентаря, следят за техническим состоянием освещения, чистотой и порядком на рабочих местах, своевременным обеспечением работников спецодеждой. Все необходимые мероприятия по охране труда и технике безопасности включают в коллективный договор в виде соглашения на проведение мероприятий по охране труда, технике безопасности и производственной санитарии.

1  
Соблюдение правил охраны труда и требований техники безопасности имеет важное значение при эксплуатации всех видов оборудования. Работники, обслуживающие оборудование, обеспечиваются инструкциями по эксплуатации, в которых содержатся требования по технике безопасности, указания предельных нагрузок.

**Требования безопасности перед началом работы.** Перед началом работы повар обязан привести в порядок свое рабочее место для безопасной работы и проверить: исправность и холостой ход оборудования; наличие и исправность ограждений; наличие и исправность заземления; исправность и работу местной вытяжной вентиляции; убедиться, что переключатели электроплит и жарочного шкафа находятся в нулевом положении.

При обнаружении каких-либо неполадок или неисправностей в оборудовании повар обязан немедленно сообщить об этом заведующему производством или администрации предприятия и до их устранения к работе не приступать.

**Требования безопасности во время работы.** При работе на тепловом оборудовании следует:

- крышки наплитной посуды с горячей пищей открывать «на себя»;
- посуду с горячей пищей ставить на удобную устойчивую подставку;
- принимать меры к уборке пролитой жидкости или жира, упавших на пол продуктов;
- для вскрытия тары пользоваться инструментом, предназначенным для этого;
- работу производить на оборудовании с электрическим обогревом, стоя на электрическом коврик.

Во время работы запрещается:

- использовать устройства машины, с которыми не ознакомлены;
- изменять пуск и установку электродвигателя при загрузке продуктов в сменном механизме;

- работать со снятой загрузочной воронкой;
- оставлять работающую машину или сменный механизм без присмотра;
- использовать поверхность жарочной плиты с трещинами;
- ставить в духовку противни, не соответствующие размерам духовки;
- открывать крышки варочных котлов в период работы котла;
- браться за горячую посуду голыми руками (следует использовать полотенца);
- работать на оборудовании с неисправной автоматической регулировкой;
- самостоятельно производить ремонт машины.

Все работающие механизмы и машины вне рабочее время должны быть отключены от электросети (находиться в положении «Выключено»).

**Требования безопасности по окончании работы.** Перед отключением от электрической сети нужно выключить электрическое оборудование, за исключением дежурного освещения и оборудования, работающего в автоматическом режиме.

При проведении санитарной обработки нельзя охлаждать водой нагретую поверхность плит, сковород и другого теплового оборудования.

**Требования пожарной безопасности.** В цехах предприятий общественного питания, на его территории и на складах (во всех помещениях) должны соблюдаться требования пожарной безопасности.

Вентиляционные установки удаляют взрывчатые и горючие смеси и тем самым снижают пожарную опасность на предприятии. В это же время их неправильное устройство или нарушение правил эксплуатации может послужить причиной пожаров.

При эксплуатации вентиляционных устройств необходимо соблюдать следующие правила пожарной безопасности: своевременно очищать камеры и воздуховоды; периодически проверять работу пылеотсасывающих вентиляторов; систематически чистить стены, потолки, наружные поверхности воздуховодов и другого оборудования в местах установки вентиляционных устройств.



## КОНТРОЛЬНЫЕ ВОПРОСЫ

---

1. От чего зависит расположение оборудования в цехе?
2. Какое немеханическое оборудование используют в холодном цехе?
3. Перечислите правила эксплуатации резательного оборудования холодного цеха.
4. Какие требования безопасности необходимо соблюдать перед началом работы, во время работы и по окончании работы?
5. Какие требования к производственным площадям обеспечивают безопасные условия труда и соблюдение санитарно-гигиенических норм?
6. Какими видами вентиляции оснащены производственные цехи предприятий?
7. Какое освещение производственных помещений и рабочих мест считается правильным?
8. Какая организация рабочего места считается правильной?
9. В чем отличие основных и вспомогательных операций в процессе труда на рабочих местах?
10. От чего зависит расположение оборудования в цехе?
11. Какое механическое оборудование используется в холодном цехе?
12. Какое оборудование, инструменты и инвентарь используются в холодном цехе?
13. Перечислите правила эксплуатации оборудования холодного цеха.

# ВЫПОЛНИТЕ ЗАДАНИЯ

---

1. По указанным видам оборудования определите его параметры, назначение и дайте характеристику. Заполните таблицу.

Вид оборудования	Параметры	Характеристика	Назначение
МРГ-300А			
МРГУ-370			
«Robot Coupe CL 30 Бистро»			
Слайсер			
ШХ-0,7 М (С)			
ШХ-1,4 М (С)			

2. Сделайте подбор инструментов холодного цеха для приготовления холодных блюд и закусок, указанных в таблице.

Группа холодных блюд и закусок	Инструменты холодного цеха
Бутерброды	
Салаты из мяса и птицы	
Закуски из овощей	