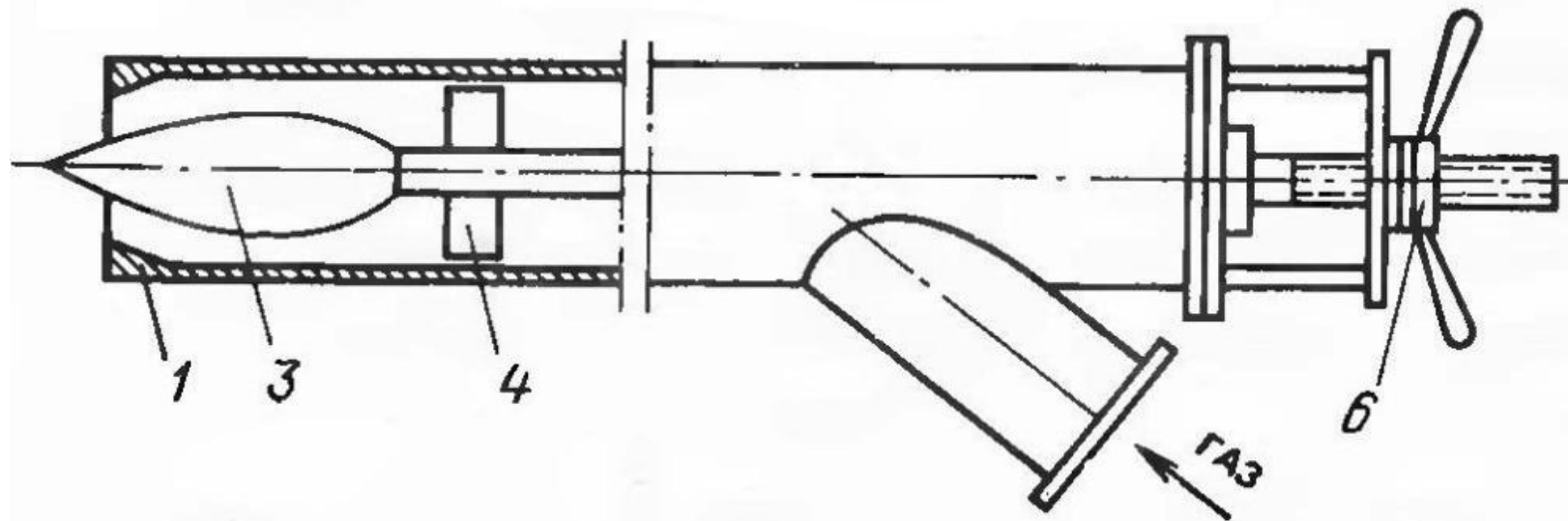


# ДИФФУЗИОННЫЕ ГАЗОВЫЕ ГОРЕЛКИ

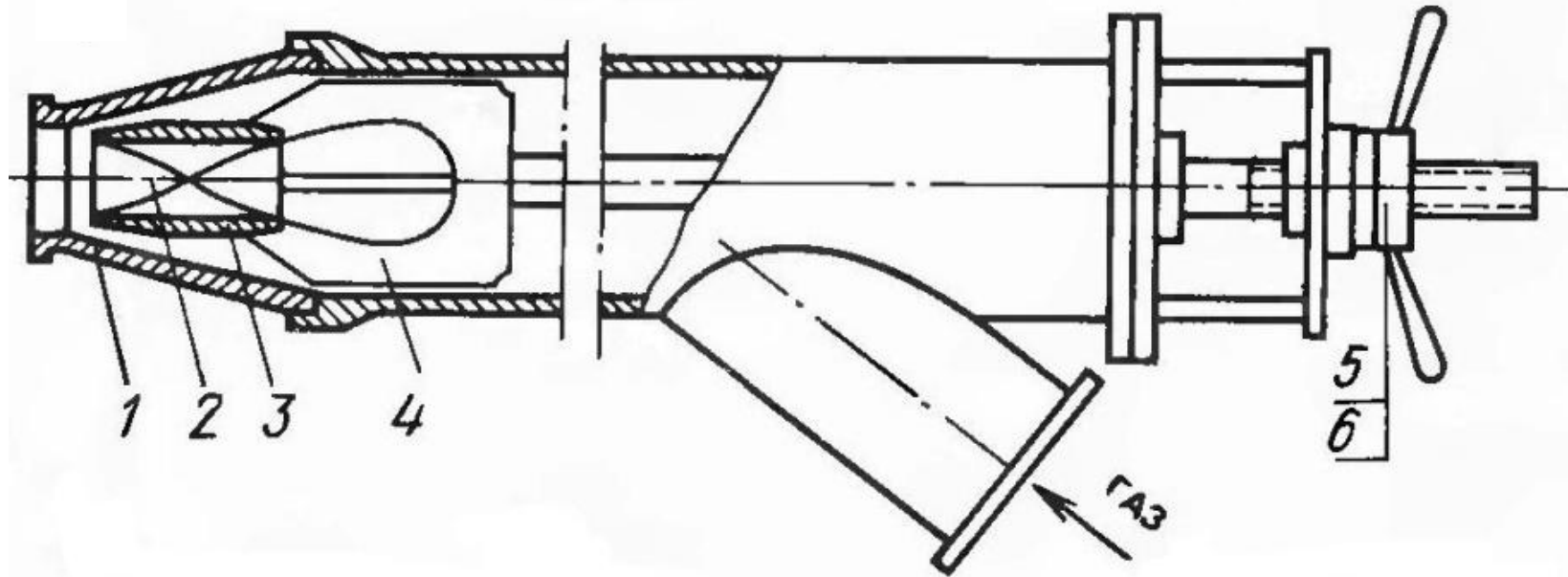
## ГОРЕЛКА ЮЖГИПРОЦЕМЕНТА



- 1 – сопло; 2 – завихритель; 3 – дроссель; 4 –  
направляющие;  
5 – перемещение завихригеля; 6 – перемещение  
дросселя

# ДИФФУЗИОННЫЕ ГАЗОВЫЕ ГОРЕЛКИ

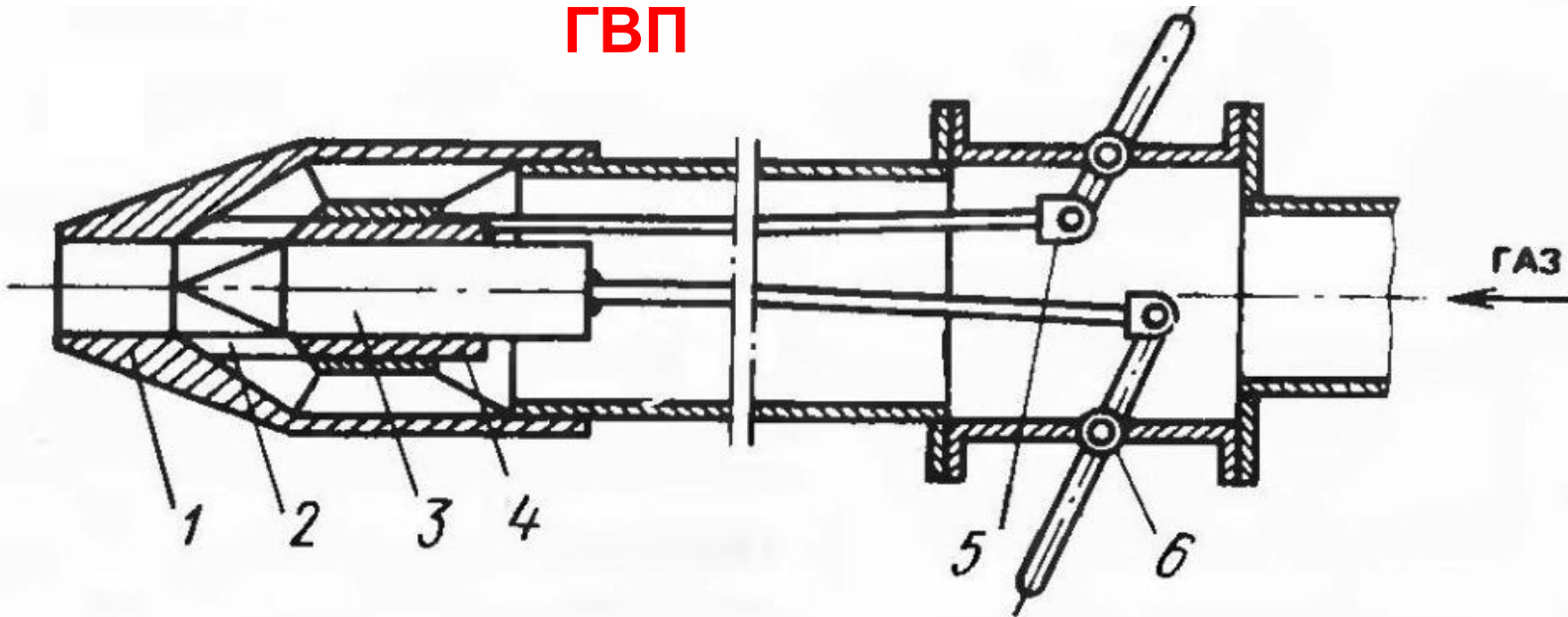
ГОРЕЛКА  
ГРЦ



1 – сопло; 2 – завихритель; 3 – дроссель;  
4 – направляющие; 5 – перемещение завихригеля;  
6 – перемещение дросселя

# ДИФФУЗИОННЫЕ ГАЗОВЫЕ ГОРЕЛКИ

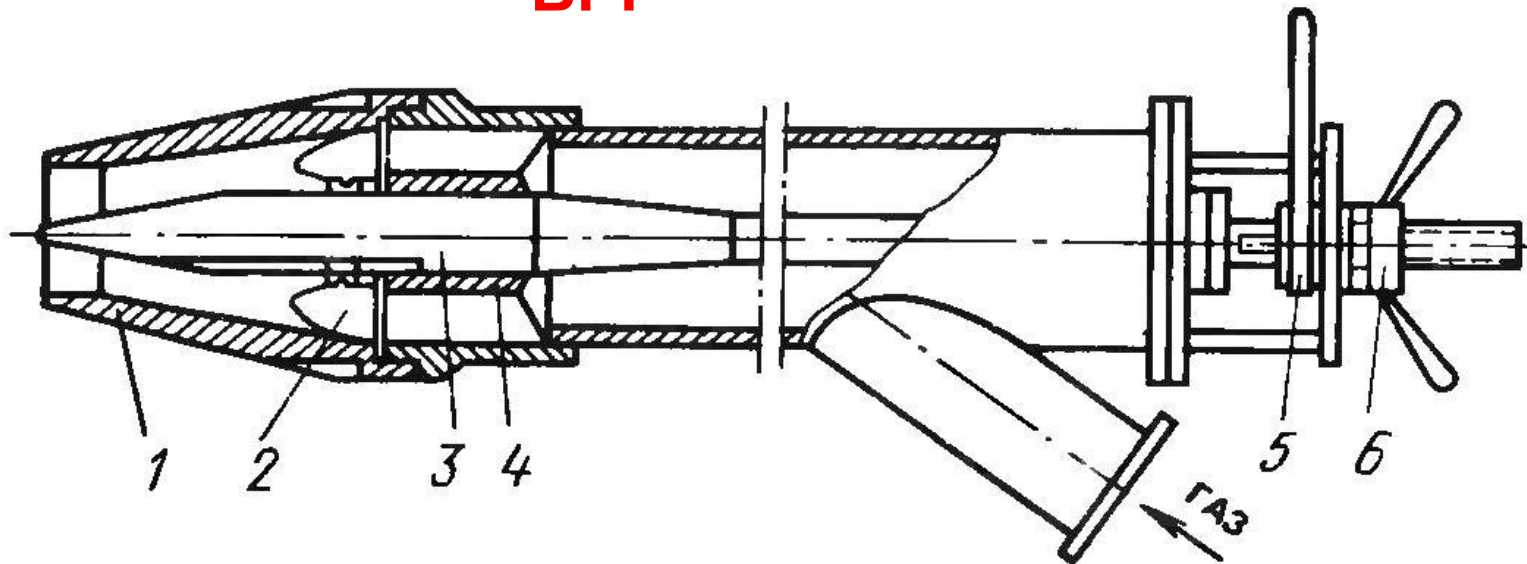
ГОРЕЛКА  
ГВП



1 – сопло; 2 – завихритель;  
3 – дроссель; 4 – направляющие; 5 – перемещение  
завихригеля; 6 – перемещение дросселя

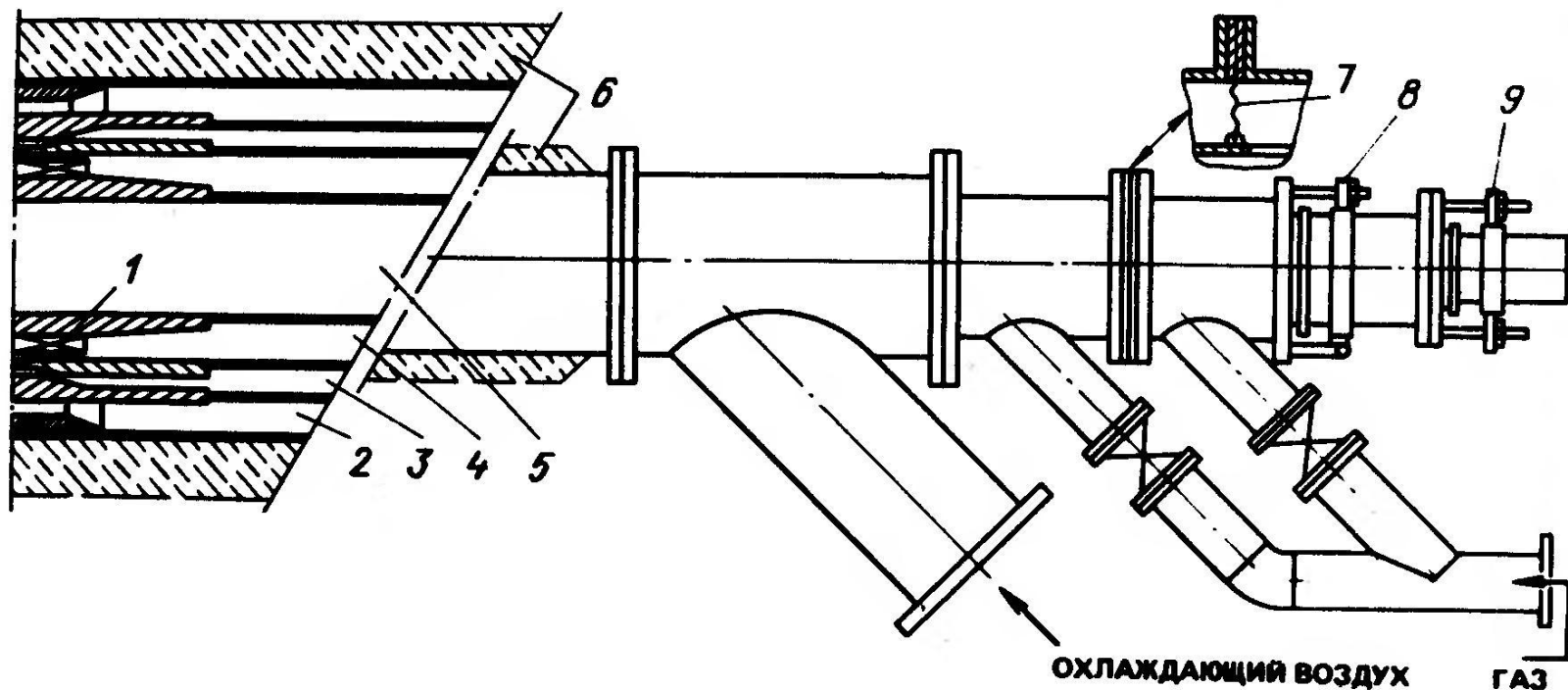
# ДИФФУЗИОННЫЕ ГАЗОВЫЕ ГОРЕЛКИ

## ГОРЕЛКА ВРГ



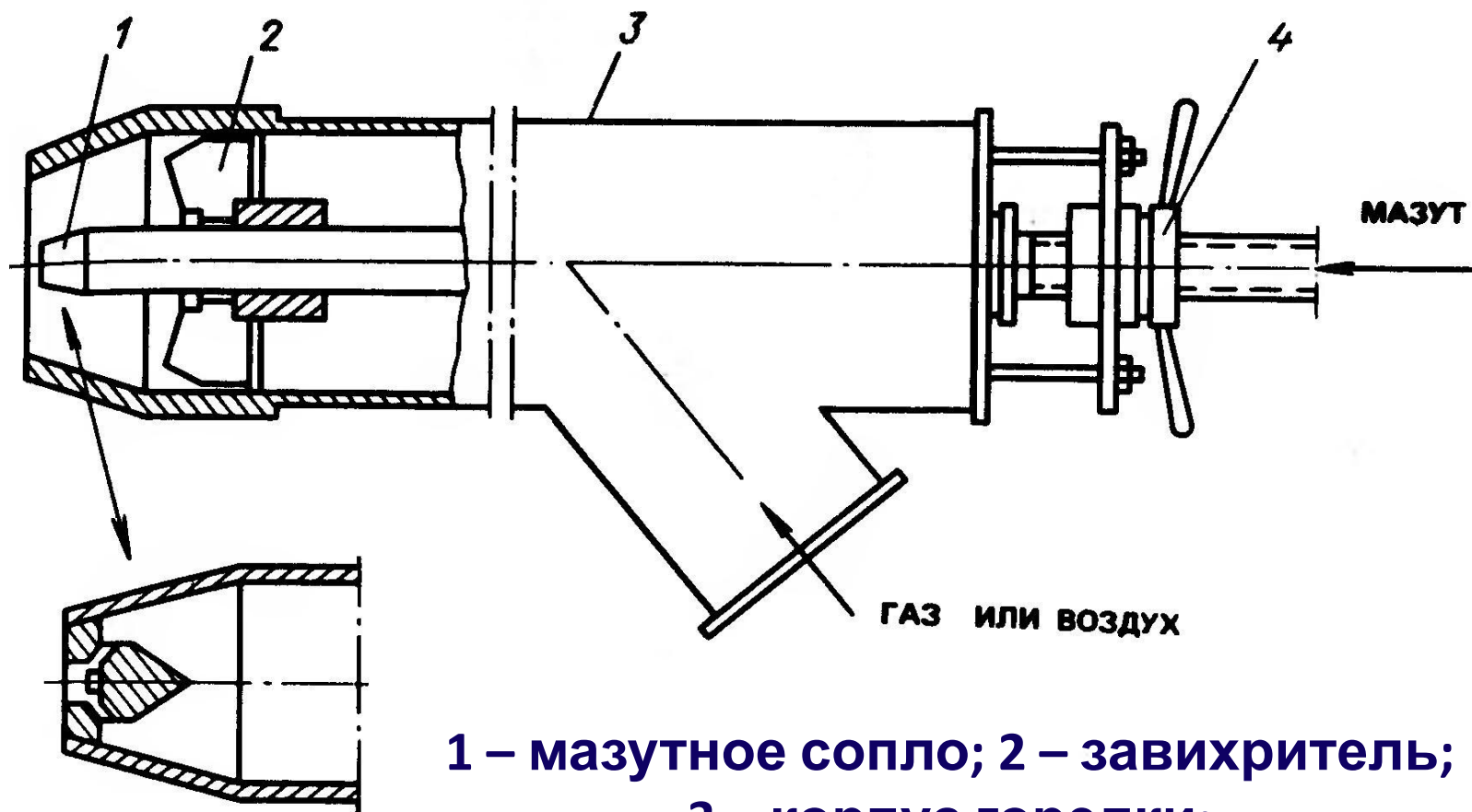
1 – сопло; 2 – завихритель;  
3 – дроссель; 4 – направляющие; 5 –  
перемещение завихрителя; 6 – перемещение  
дросселя

# ГАЗОВАЯ ГОРЕЛКА ФИРМЫ Pillard



1 – завихритель; 2 – канал ввода мазутной форсунки; 3 – канал завихряемого потока газа; 4 – канал аксиального истечения газа; 5 – канал охлаждающего воздуха; 6 – жаростойкая изоляция; 7 – мембрана; 8 – узел регулирования щели аксиального канала; 9 – узел регулирования положения завихрителя

# ГАЗОМАЗУТНАЯ ВИХРЕВАЯ ГОРЕЛКА



- 1 – мазутное сопло; 2 – завихритель;  
3 – корпус горелки;  
4 – узел управления завихрителя