

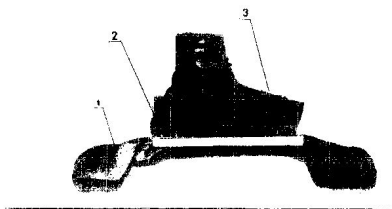
ПОЛЕЗНЫЕ МОДЕЛИ

*технические решения, относящиеся к устройству



ЗАЩИТНАЯ ПРОТИВОМИННАЯ ПЛАТФОРМА ДЛЯ ПЕРИОДИЧЕСКОГО НОШЕНИЯ ПОВЕРХ ОБУВИ

ЗАЩИТНАЯ ПРОТИВОМИННАЯ ПЛАТФОРМА
ДЛЯ ПЕРИОДИЧЕСКОГО НОШЕНИЯ ПОВЕРХ ОБУВИ



Фиг. 1. Общий вид изделия в рабочем положении

Авторы:

Голуб В.И.

Голуб Я.В.

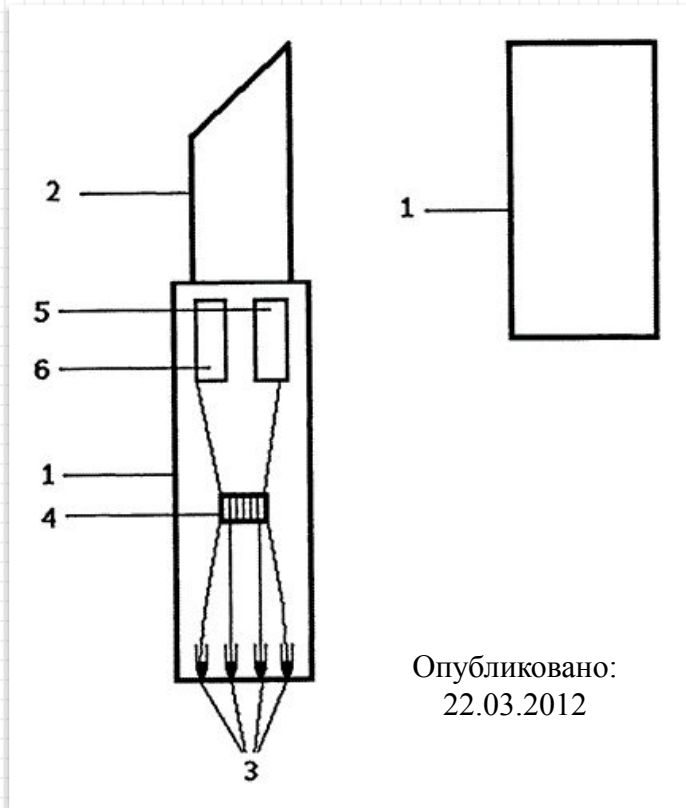
Голуб И.В.

Голуб Г.П.



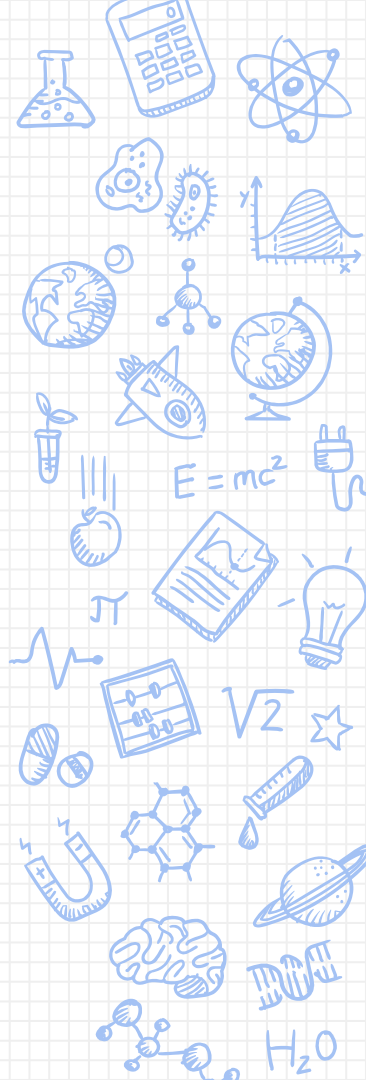
Опубликовано: 10.07.2008

ЭЛЕКТРОННАЯ ГУБНАЯ ПОМАДА

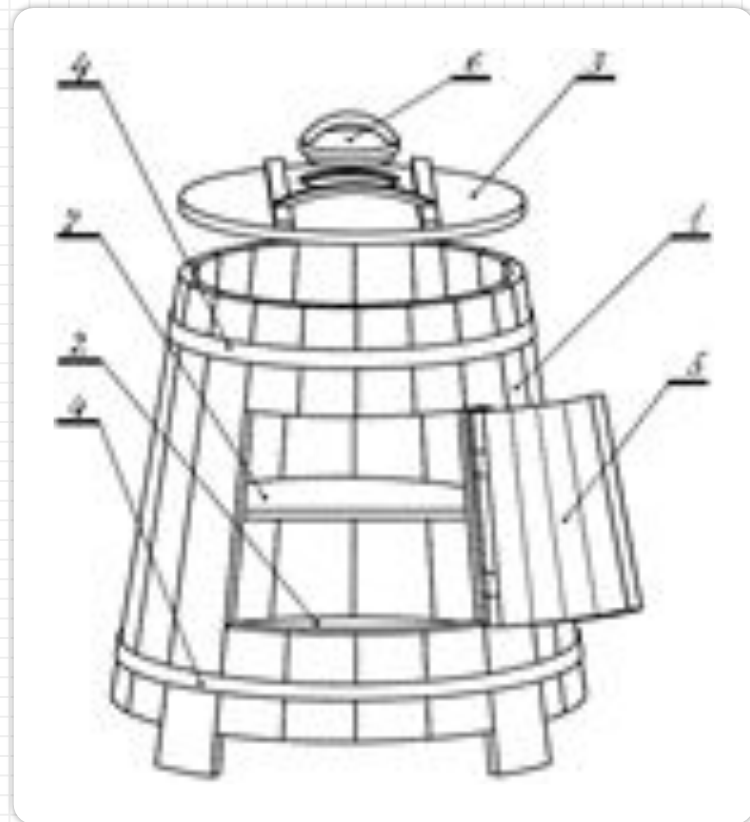


1. КОРПУС
2. ГИГИЕНИЧЕСКИЕ ИЛИ КОСМЕТИЧЕСКИЕ КОМПОНЕНТЫ
3. СВЕТОДИОДЫ
4. МИКРОПРОЦЕССОР
5. ИСТОЧНИК ЭНЕРГИИ
6. ТАЙМЕР ОБЛУЧЕНИЯ

ТЕХНИЧЕСКИЙ РЕЗУЛЬТАТ -
СИМПТОМАТИЧЕСКОЕ ЛЕЧЕНИЕ
ГЕРПЕТИЧЕСКИХ ВЫСЫПАНИЙ
НА ГУБАХ И СТИМУЛИРОВАНИЕ
РЕГЕНЕРАЦИИ ТКАНЕЙ ПРИ
ВОСПАЛИТЕЛЬНЫХ
ЗАБОЛЕВАНИЯХ ГУБ



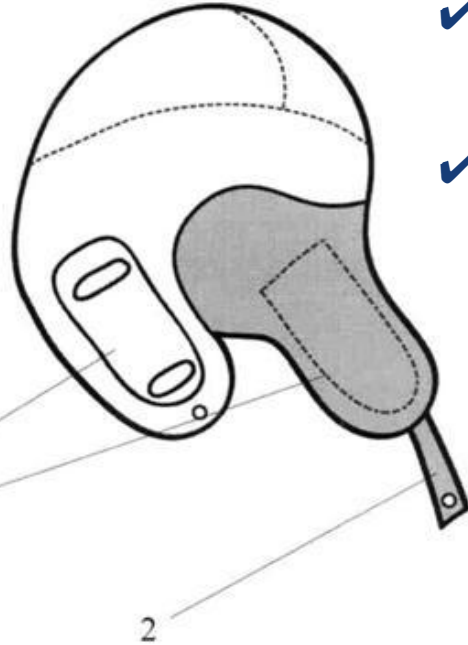
БОЧКА-САУНА



Опубликовано: 20.06.2004

ГОЛОВНОЙ УБОР С КАРМАНОМ ДЛЯ ТЕЛЕФОНА

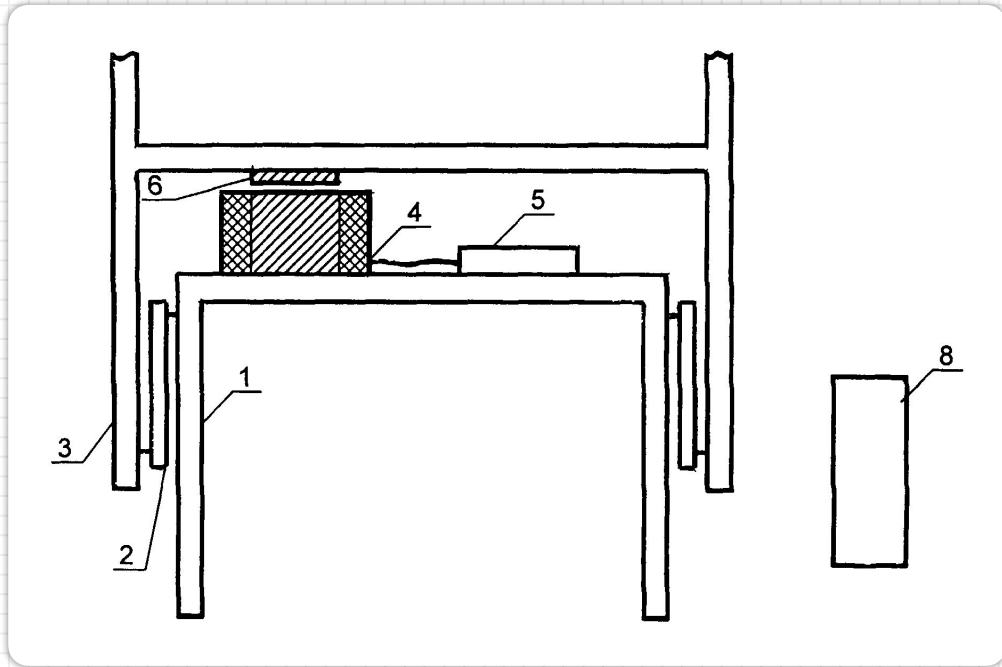
1. КАРМАНЫ ДЛЯ ТЕЛЕФОНА
2. ЗАСТЕЖКА НА ПОДБОРОДКЕ



- ✓ ИМЕЕТ ФОРМУ, ЗАКРЫВАЮЩУЮ УШНЫЕ РАКОВИНЫ И ЧАСТИЧНО ЩЕКИ
- ✓ НА ТОЙ ЕГО ЧАСТИ, КОТОРАЯ ПРИХОДИТСЯ НА ОБЛАСТЬ ЩЕКИ, ИМЕЕТСЯ КАРМАН, ДОСТАТОЧНЫЙ ДЛЯ ТОГО, ЧТОБЫ ПОЛОЖИТЬ В НЕГО ТРУБКУ МОБИЛЬНОГО ТЕЛЕФОНА, ПРИЧЕМ РАСПОЛОЖЕНИЕ КАРМАНА ОРИЕНТИРОВАНО ПО ЛИНИИ УХО-РОТ

Опубликовано: 03.04.2012

УСТРОЙСТВО ДЛЯ КАЧЕНИЯ КРОВАТИ УСТРОЙСТВО ДЛЯ КАЧЕНИЯ КРОВАТИ



Опубликовано: 10.01.2012



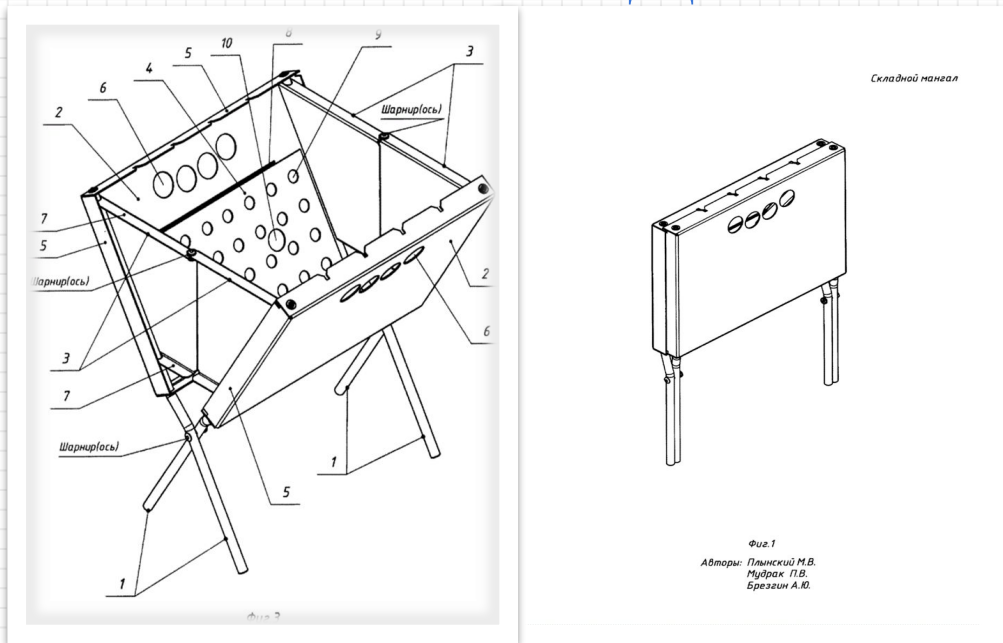
ПАКЕТ ДЛЯ МУСОРА

ПОЛЕЗНАЯ
МОДЕЛЬ
ОТНОСИТСЯ К
ОБЛАСТИ СБОРКИ
И УТИЛИЗАЦИИ
БЫТОВЫХ
ОТХОДОВ



Опубликовано: 10.04.2013

СКЛАДНОЙ МАНГАЛ



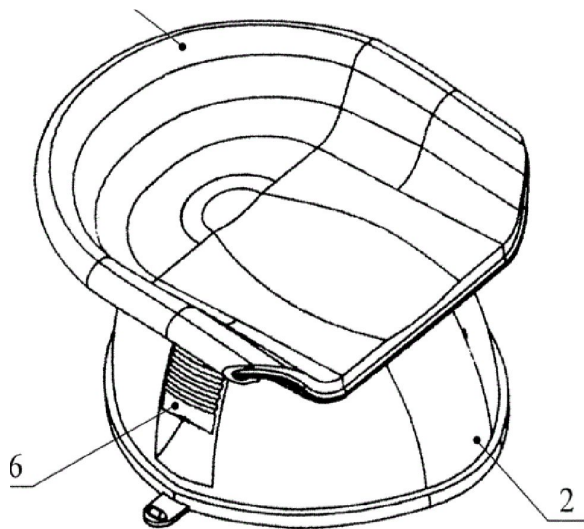
Опубликовано: 21.08.2017

ПОЛЕЗНАЯ МОДЕЛЬ ОТНОСИТСЯ К
УСТРОЙСТВАМ ДЛЯ ТЕПЛОВОЙ ОБРАБОТКИ
ПИЩЕВЫХ ПРОДУКТОВ НА ОТКРЫТОМ ОГНЕ, А
ИМЕННО К МАНГАЛАМ, И НАПРАВЛЕНА НА
СНИЖЕНИЕ МАТЕРИАЛОЕМКОСТИ КОНСТРУКЦИИ



СЪЕМНАЯ ПОДСТАВКА ПОД ЛОКОТЬ

ПОЛЕЗНАЯ МОДЕЛЬ ОТНОСИТСЯ К ОБЛАСТИ КОМФОРТА И СОЗДАНИЯ МАКСИМАЛЬНОГО УДОБСТВА ПРИ ДЛИТЕЛЬНОМ НАХОЖДЕНИИ ЗА РАБОЧИМ СТОЛОМ. ПРЕДЛАГАЕТСЯ ПОДСТАВКА ПОД ЛОКОТЬ, РАЗРАБОТАННАЯ С УЧЕТОМ ИНДИВИДУАЛЬНОГО СТРОЕНИЯ ЛОКТЯ.

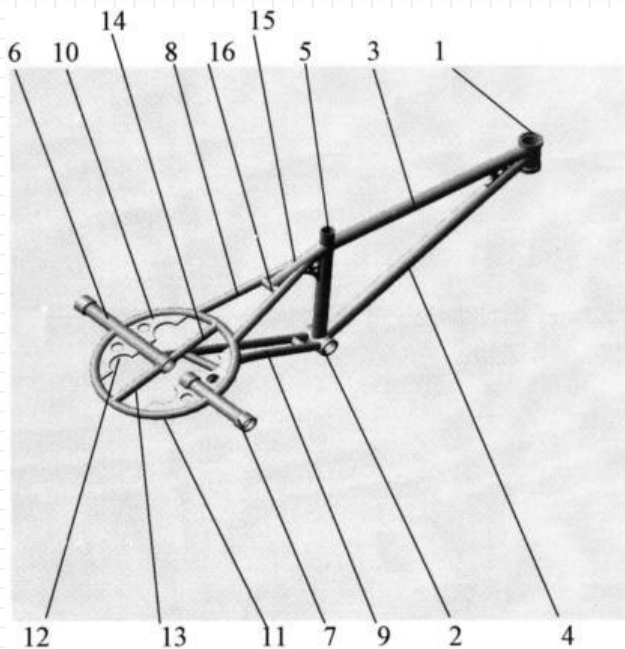


Общий вид подставки

1. ФОРМА ПОД ЛОКОТЬ
2. ПЛАСТИКОВЫЙ КОРПУС ПОВЕРХ ВАКУУМНОЙ ПРИСОСКИ, С ЗАЩЕЛКОЙ

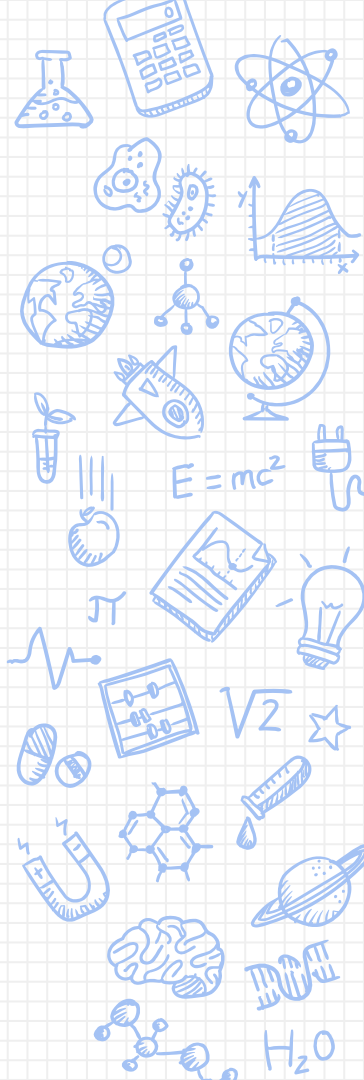


РАМА ТРЁХКОЛЁСНОГО ВЕЛОСИПЕДА

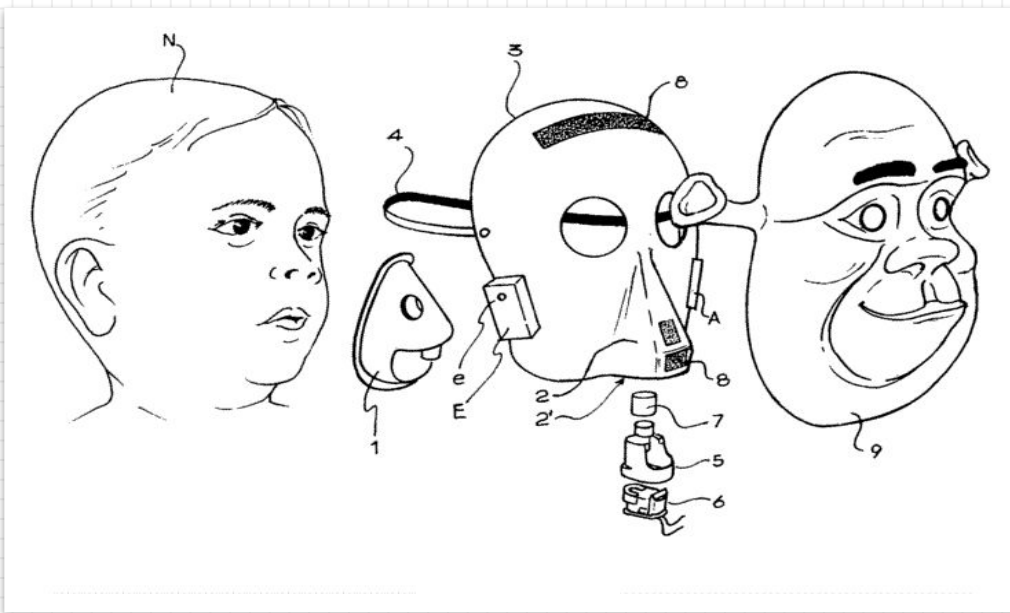


ПРЕДЛАГАЕМОЕ УСТРОЙСТВО
ОТНОСИТСЯ К
МАШИНОСТРОЕНИЮ, А
ИМЕННО К КОНСТРУКЦИИ
ТРЕХКОЛЕСНОГО ВЕЛОСИПЕДА.
ТЕХНИЧЕСКОЙ ЗАДАЧЕЙ
ПРЕДЛАГАЕМОГО УСТРОЙСТВА
ЯВЛЯЕТСЯ ПОВЫШЕНИЕ
ПРОЧНОСТИ И ЖЕСТКОСТИ
РАМЫ.

Опубликовано: 01.03.2018



НЕБУЛАЙЗЕР



НАСТОЯЩАЯ ПОЛЕЗНАЯ МОДЕЛЬ ОТНОСИТСЯ К НЕБУЛАЙЗЕРАМ, КОТОРЫЕ МОГУТ ПРИМЕНЯТСЯ В ОСНОВНОМ В ПЕДИАТРИИ ДЛЯ ПРОВЕДЕНИЯ ПРОЦЕССА НЕБУЛИЗАЦИИ С УСТРАНЕНИЕМ ОБЫЧНОГО СОПРОТИВЛЕНИЯ РЕБЕНКА ПРИ УДЕРЖАНИИ МАСКИ У ЛИЦА И С УСТРАНЕНИЕМ НЕУДОБСТВ

Опубликовано: 09.01.2018

*Примеры патентов на полезные модели
подготовили студенты группы ЭК-537:*

Аслаповская Светлана
Грачева Юлия
Громова Анастасия
Голубь Анастасия
Долгополова Татьяна
Дорченкова Полина
Лаврова Виктория
Лютинская Ксения

Морозова Мария
Осляк Борис
Пешкова Анастасия
Сафариева Диана
Серова Дарья
Станкович Алекс
Ханбекян Мариам
Черкашина Лилия

Спасибо за внимание!

