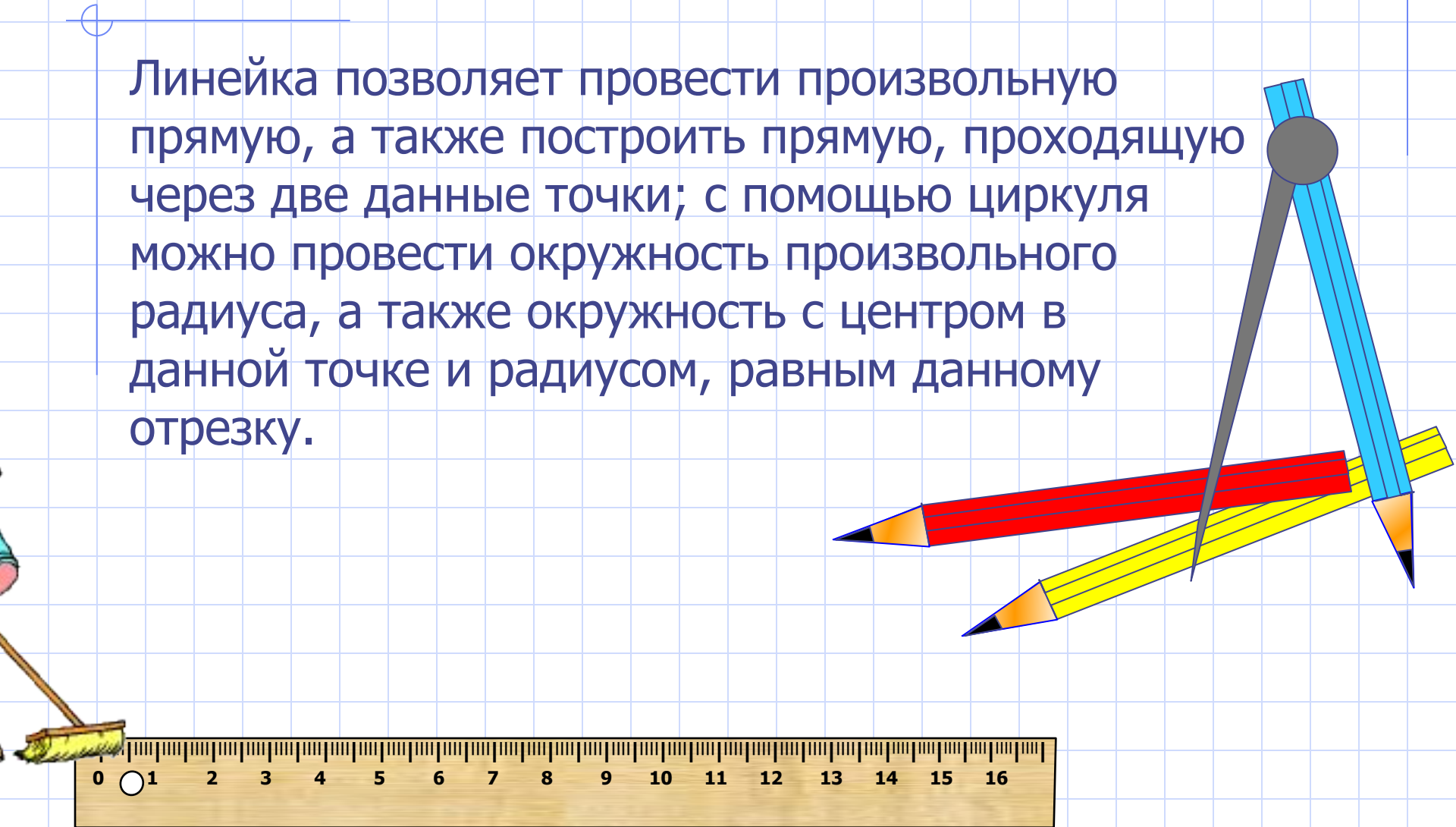


Геометрия - 7

Задачи на построение

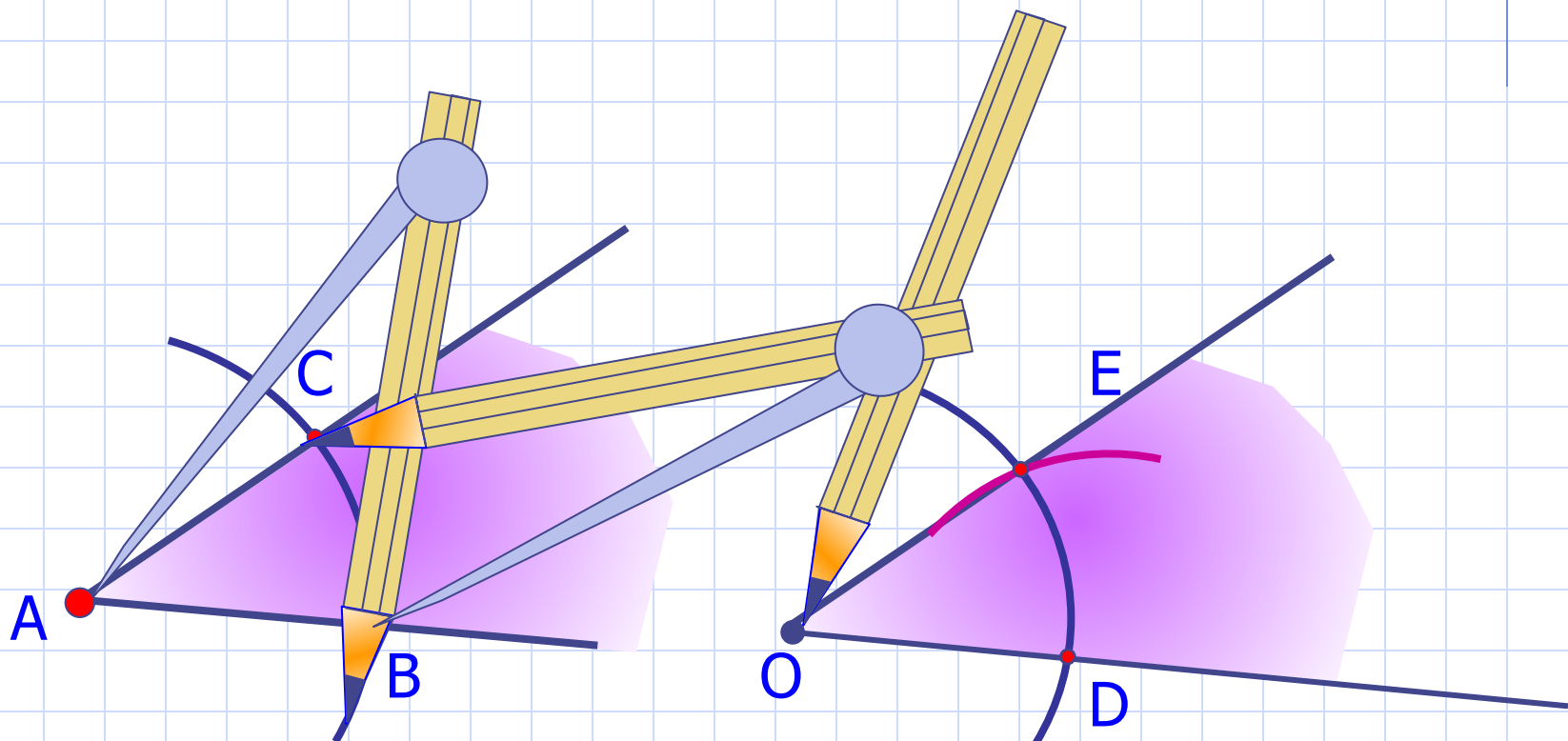
В геометрии выделяют задачи на построение, которые можно решить только с помощью двух инструментов: циркуля и линейки без масштабных делений.

Линейка позволяет провести произвольную прямую, а также построить прямую, проходящую через две данные точки; с помощью циркуля можно провести окружность произвольного радиуса, а также окружность с центром в данной точке и радиусом, равным данному отрезку.

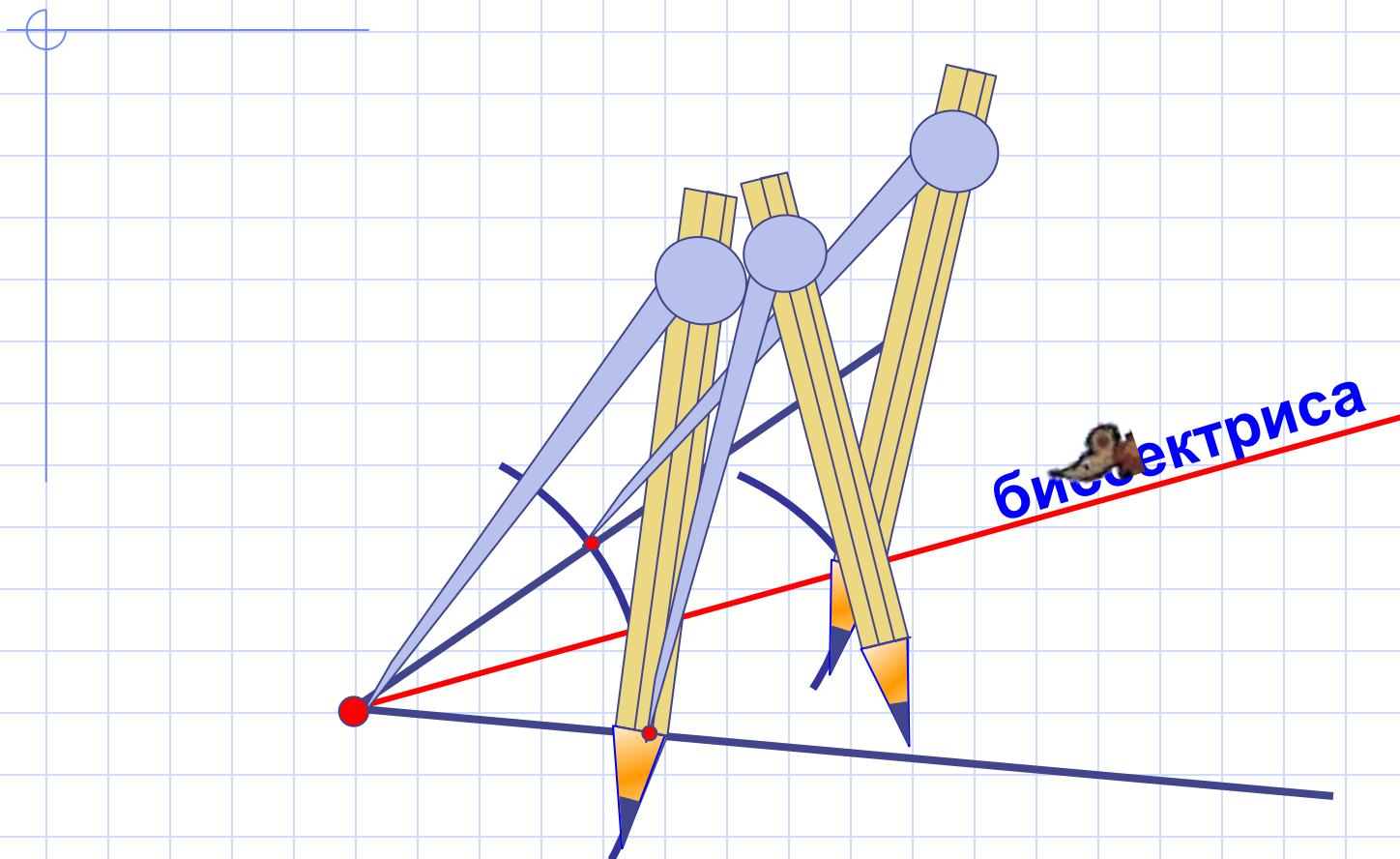


Построение угла, равного данному.

Дано: угол A.

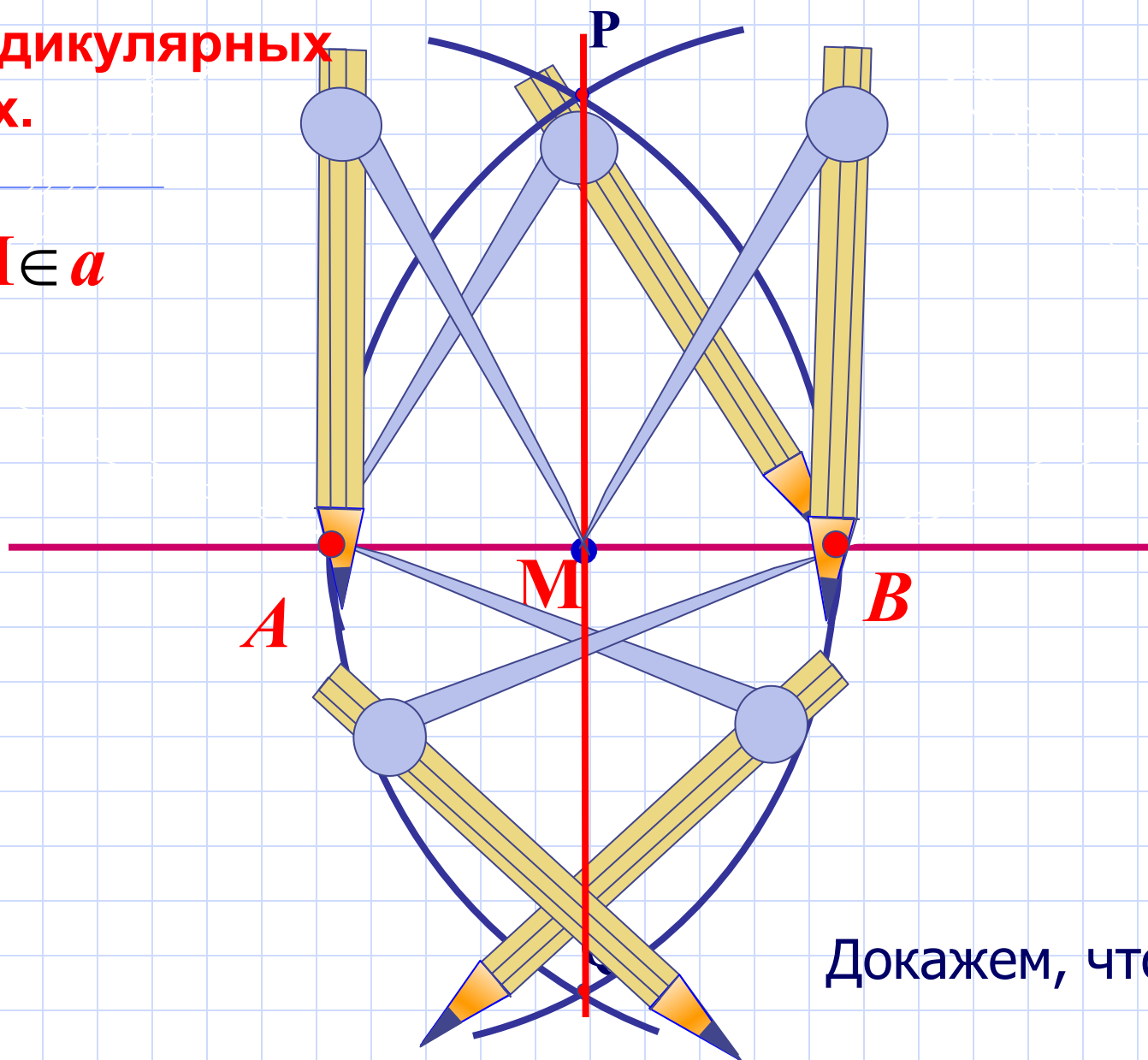


Построение биссектрисы угла.



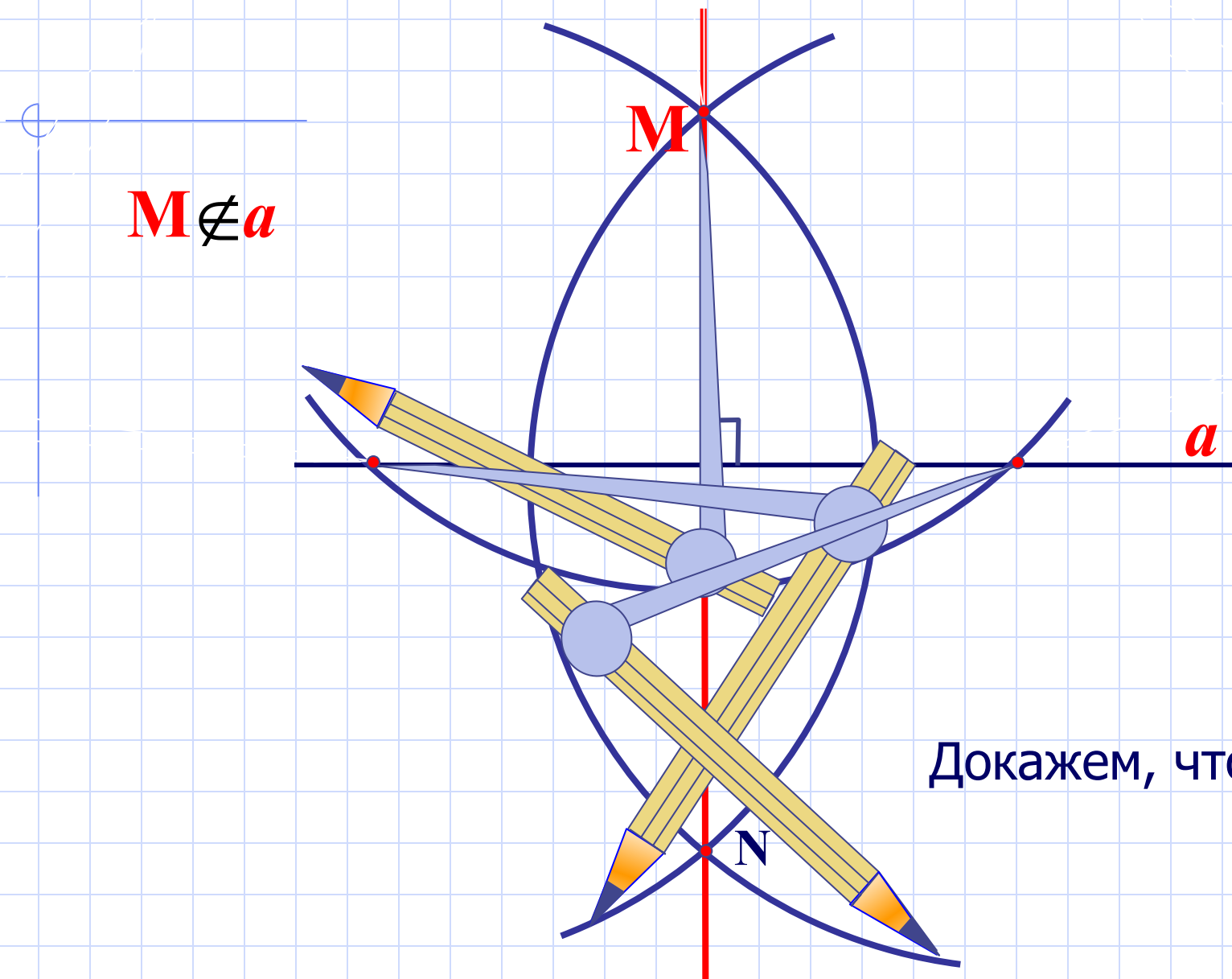
Построение перпендикулярных прямых.

$M \in a$



Докажем, что $a \perp PM$

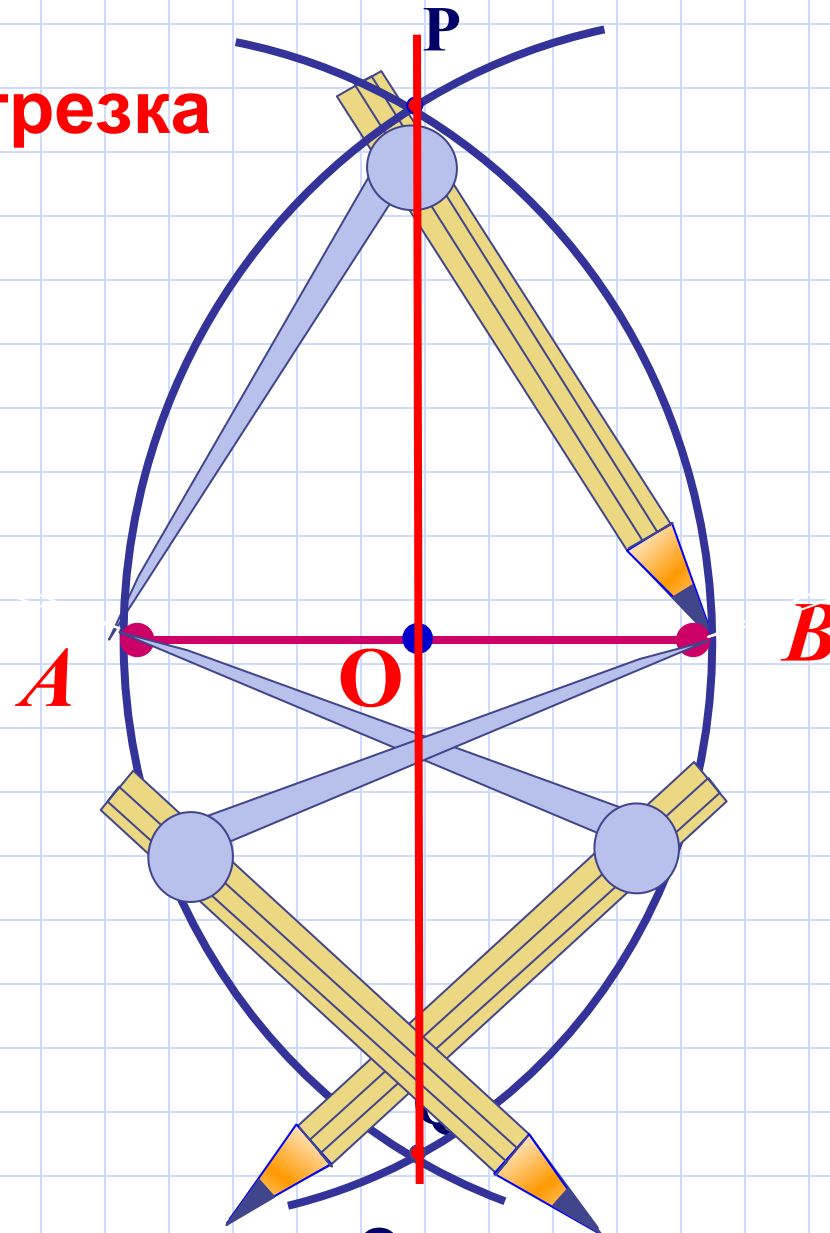
Построение перпендикулярных прямых.



$M \notin a$

Докажем, что $a \perp MN$

Построение середины отрезка



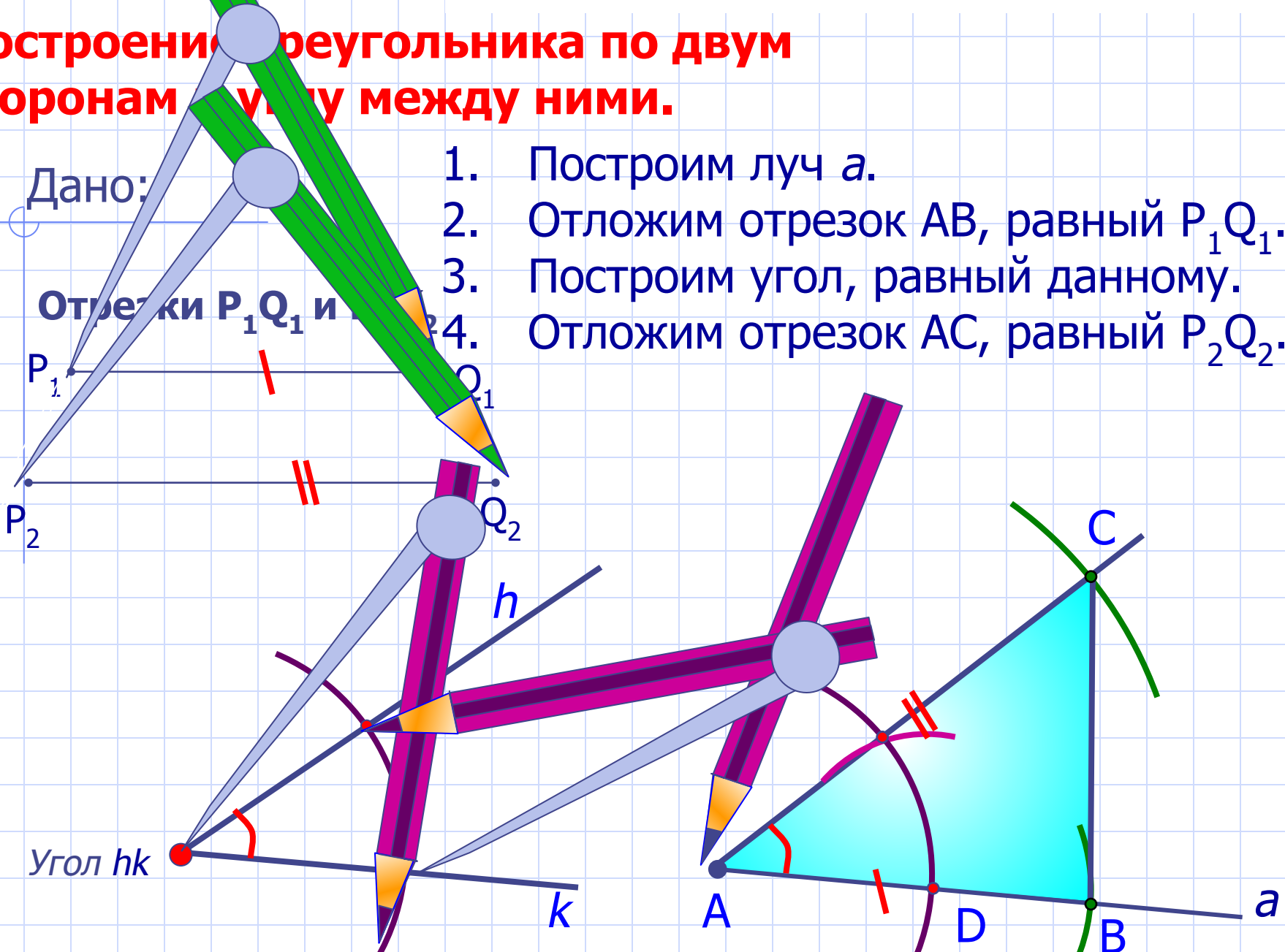
Докажем, что O – середина отрезка AB .

Построение треугольника по двум сторонам и углу между ними.

Дано:

Отрезки P_1Q_1 и P_2Q_2

1. Построим луч a .
2. Отложим отрезок AB , равный P_1Q_1 .
3. Построим угол, равный данному.
4. Отложим отрезок AC , равный P_2Q_2 .



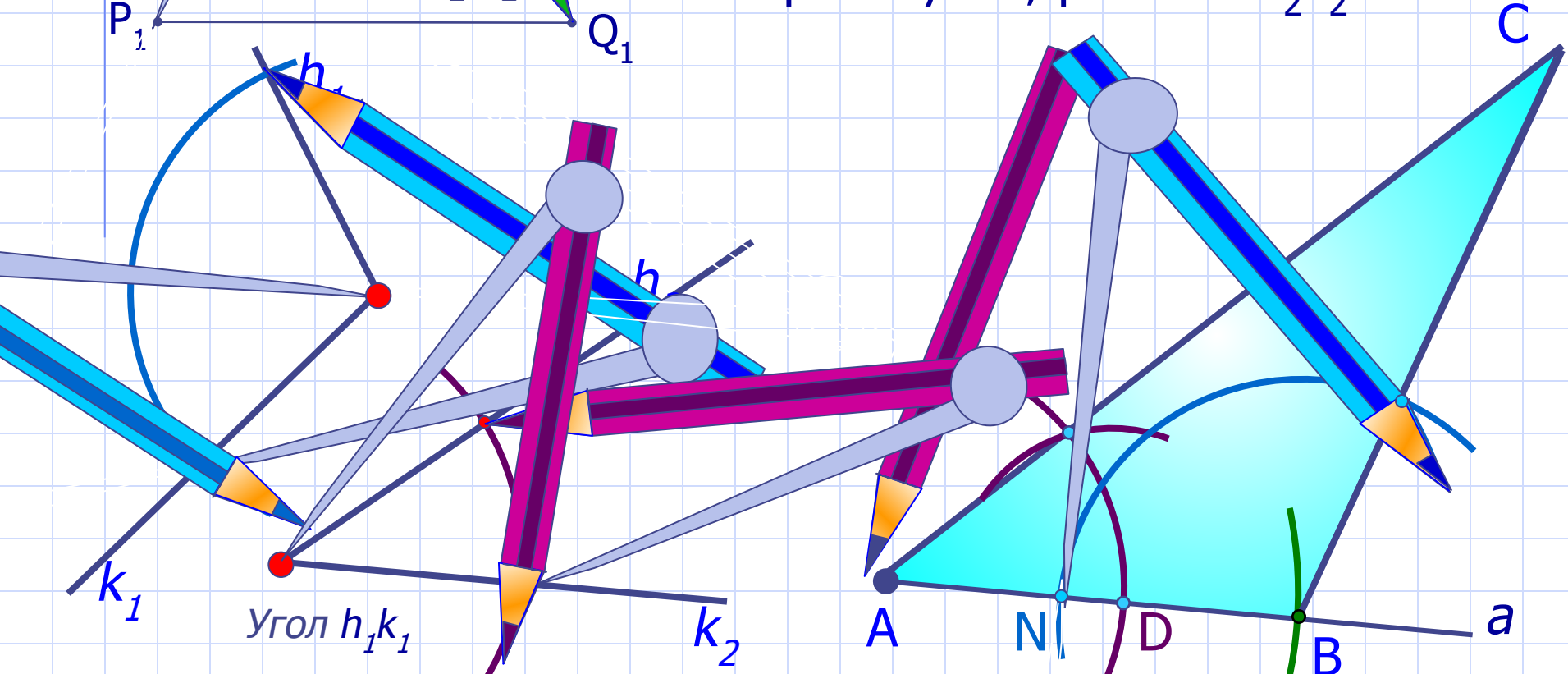
Треугольник ABC искомый. Обоснуй, используя I признак.

Построение треугольника по стороне и двум прилежащим к ней углам.

Дано:



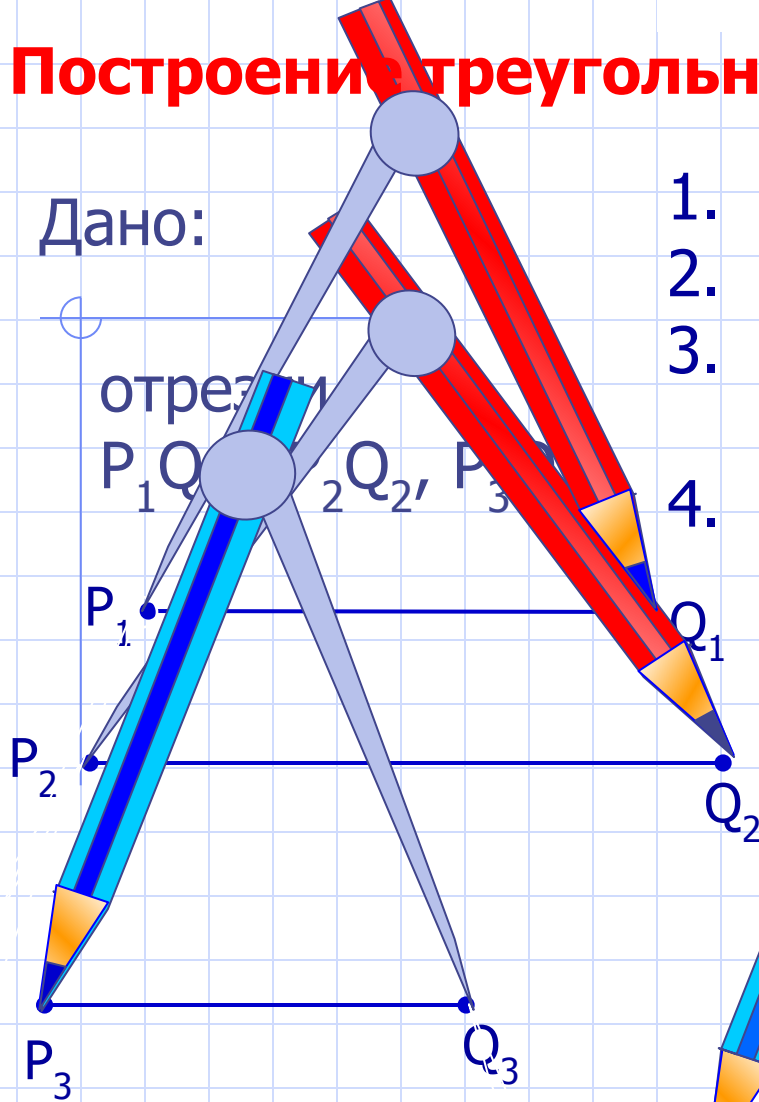
1. Построим луч a .
2. Отложим отрезок AB , равный P_1Q_1 .
3. Построим угол, равный данному h_1k_1 .
4. Построим угол, равный h_2k_2 .



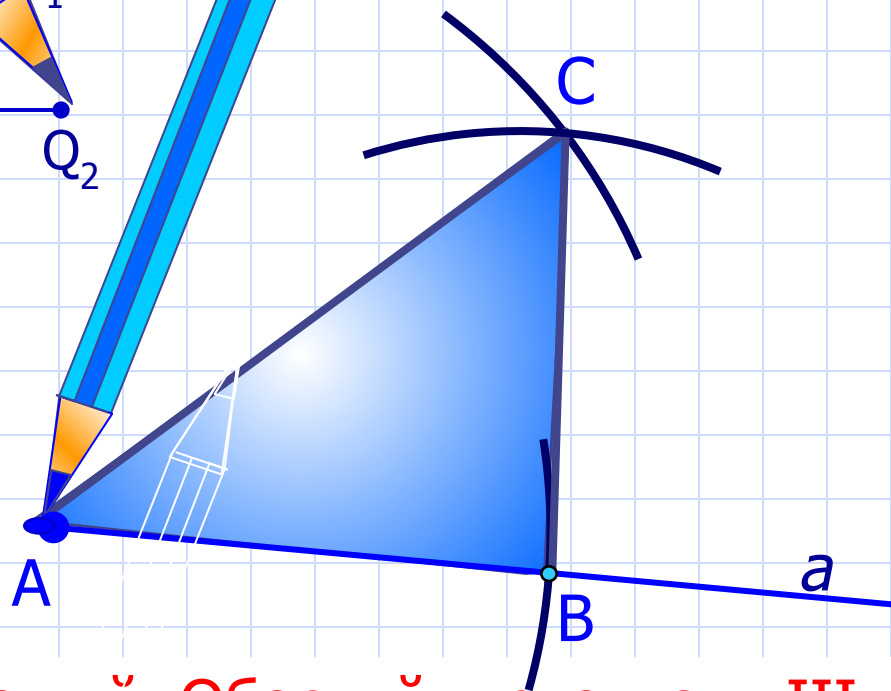
Треугольник ABC искомый. Обоснуй, используя II признак.

Построение треугольника по трем сторонам.

Дано:



1. Построим луч a .
2. Отложим отрезок AB , равный P_1Q_1 .
3. Построим дугу с центром в т. A и радиусом P_2Q_2 .
4. Построим дугу с центром в т. B и радиусом P_3Q_3 .



Треугольник ABC искомый. Обоснуй, используя III признак.