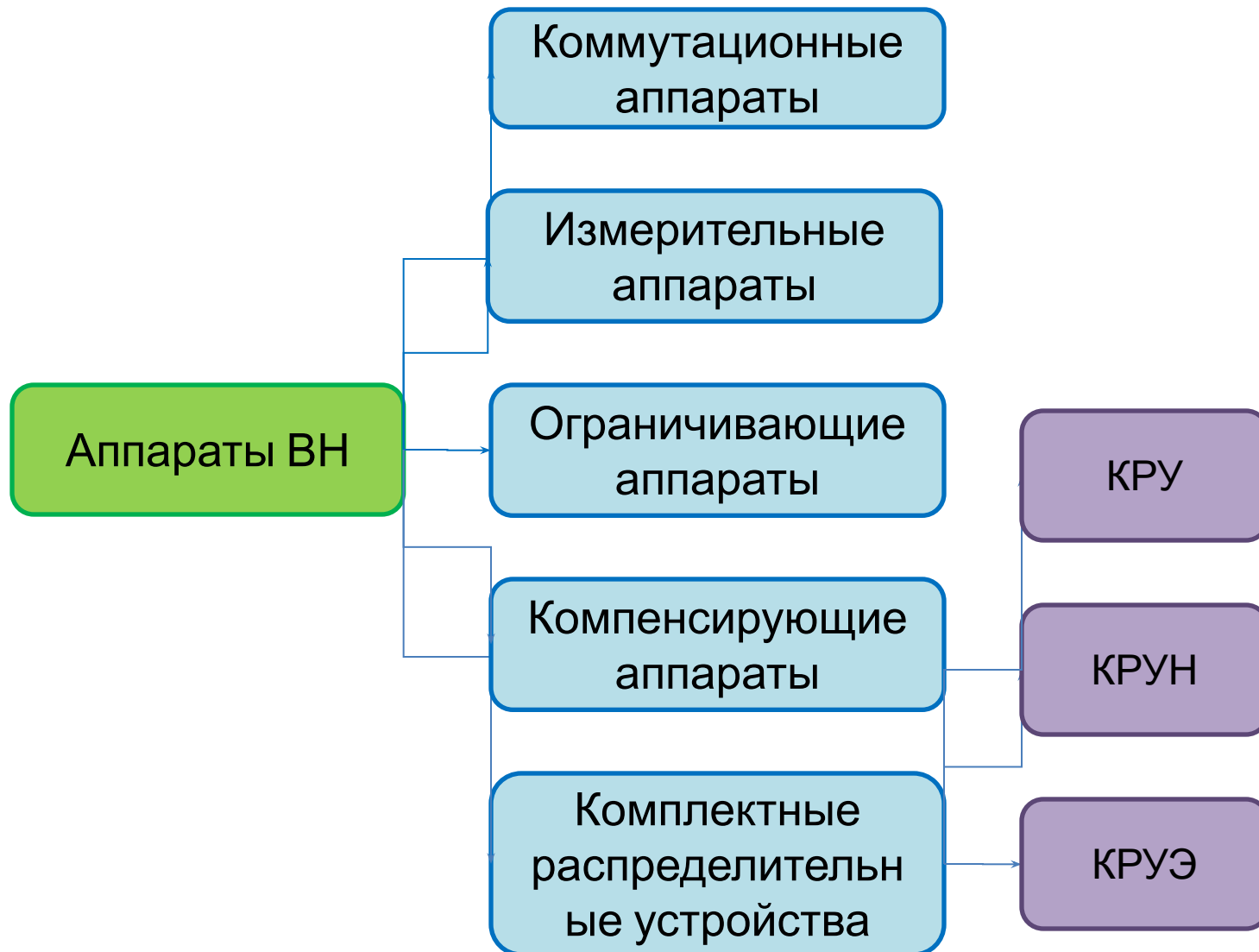


# 6 Электрические аппараты и проводники

По функциональному назначению аппараты высокого напряжения делятся на следующие виды:



# *6.1 Коммутационные аппараты высокого напряжения*

К коммутационным аппаратам высокого напряжения относятся:

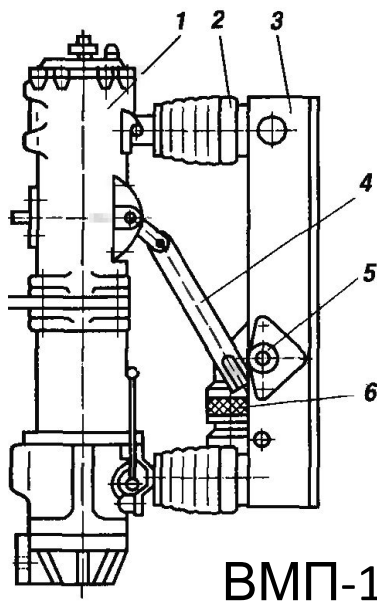
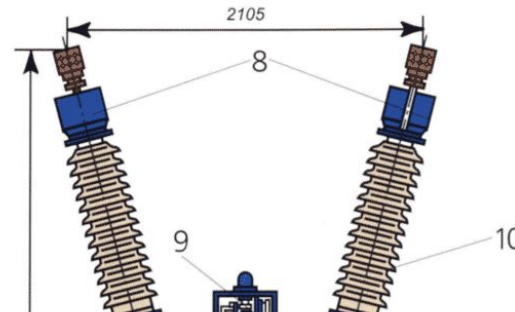
Силовые  
выключатели

Масляные

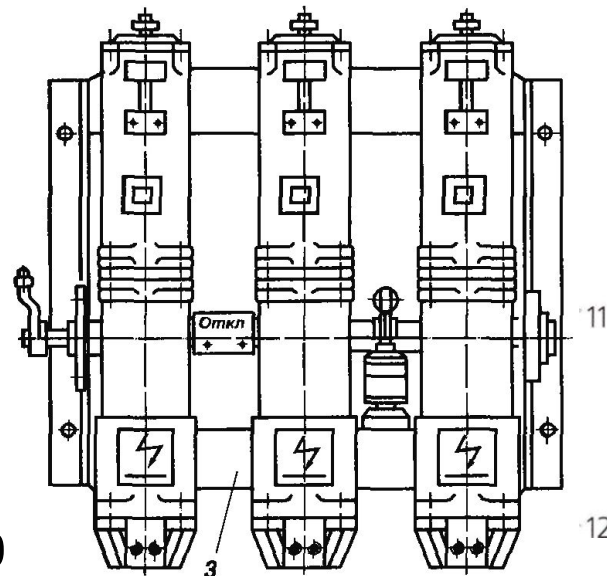
Многообъемные  
(баковые)

Малообъемные  
(горшковые,  
колонковые)

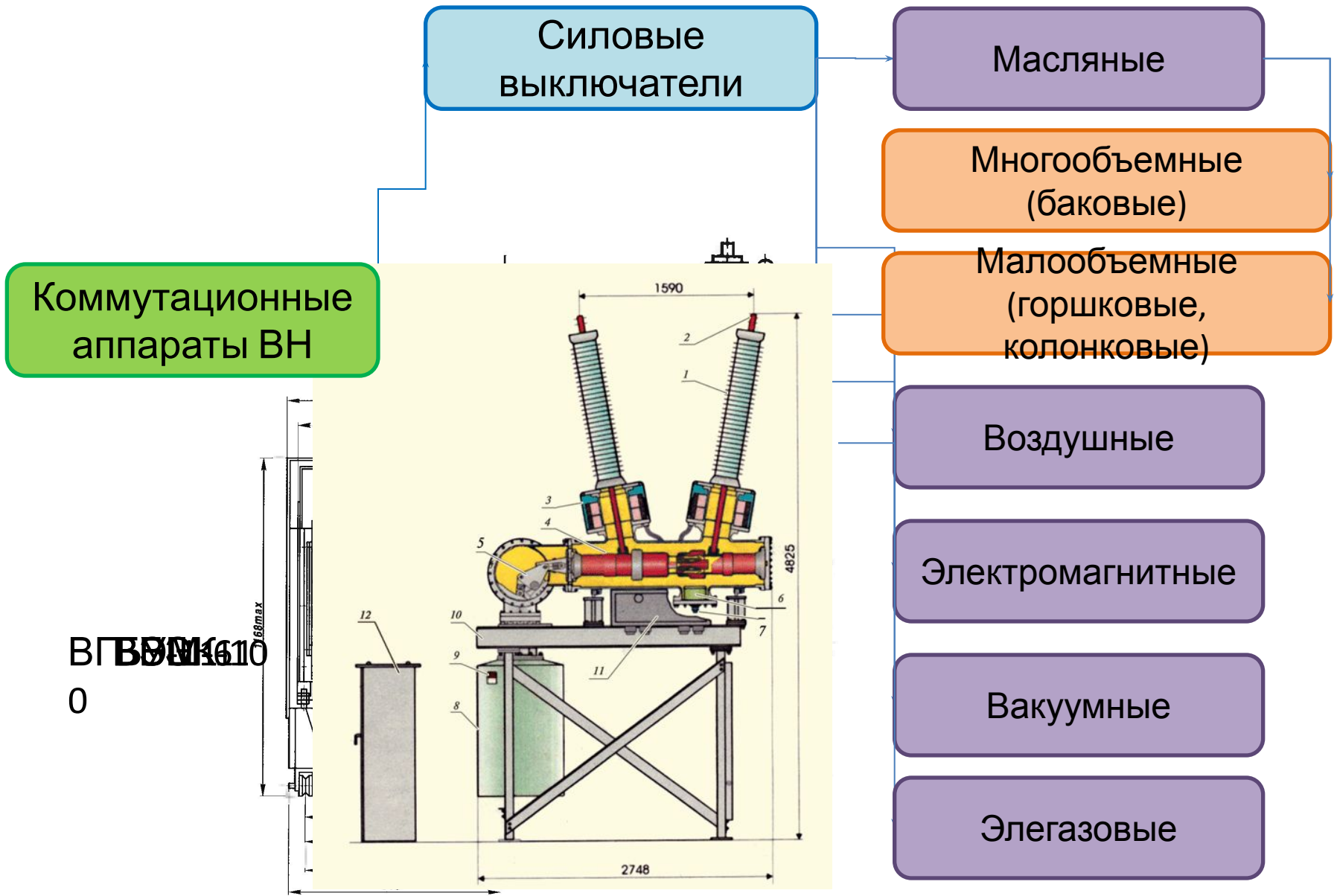
Коммутационные  
аппараты ВН



ВМП-10



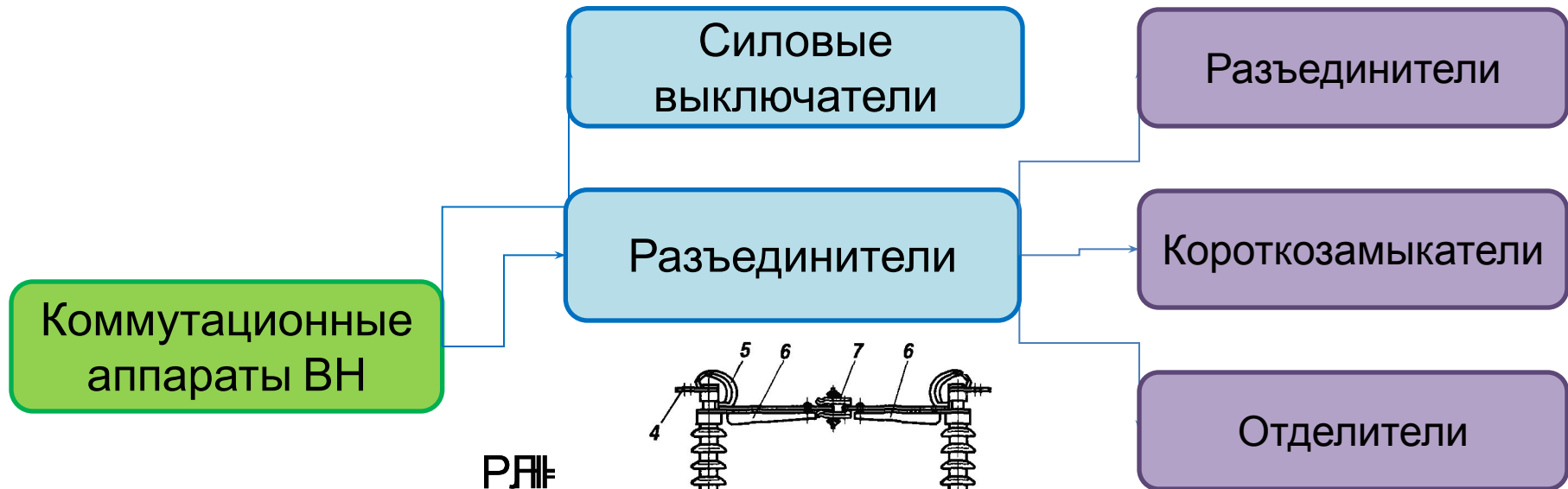
К коммутационным аппаратам высокого напряжения относятся:



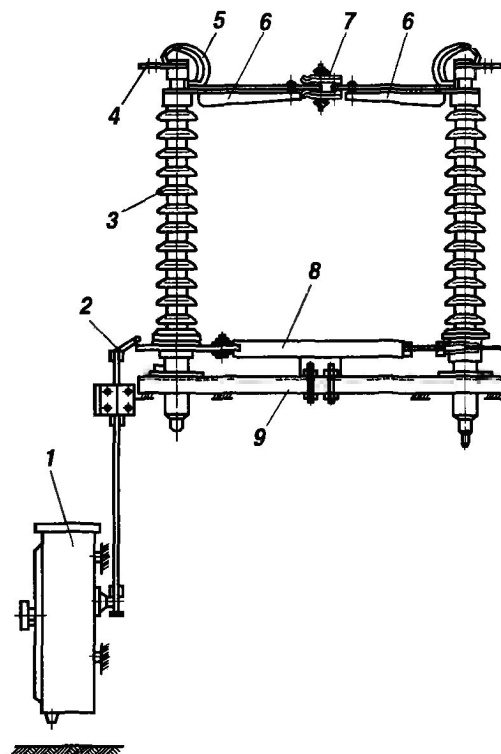
Коммутационные аппараты ВН

ВГВШ1610  
0

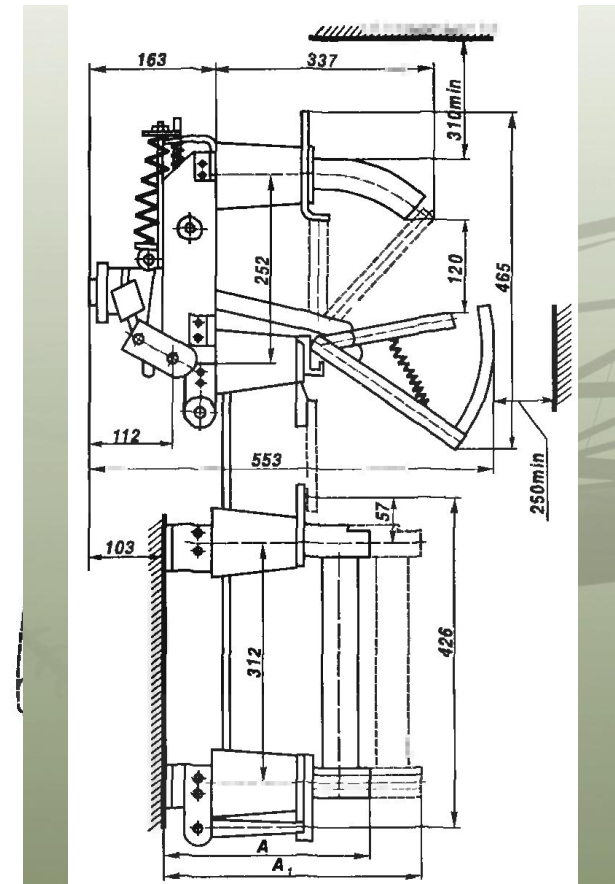
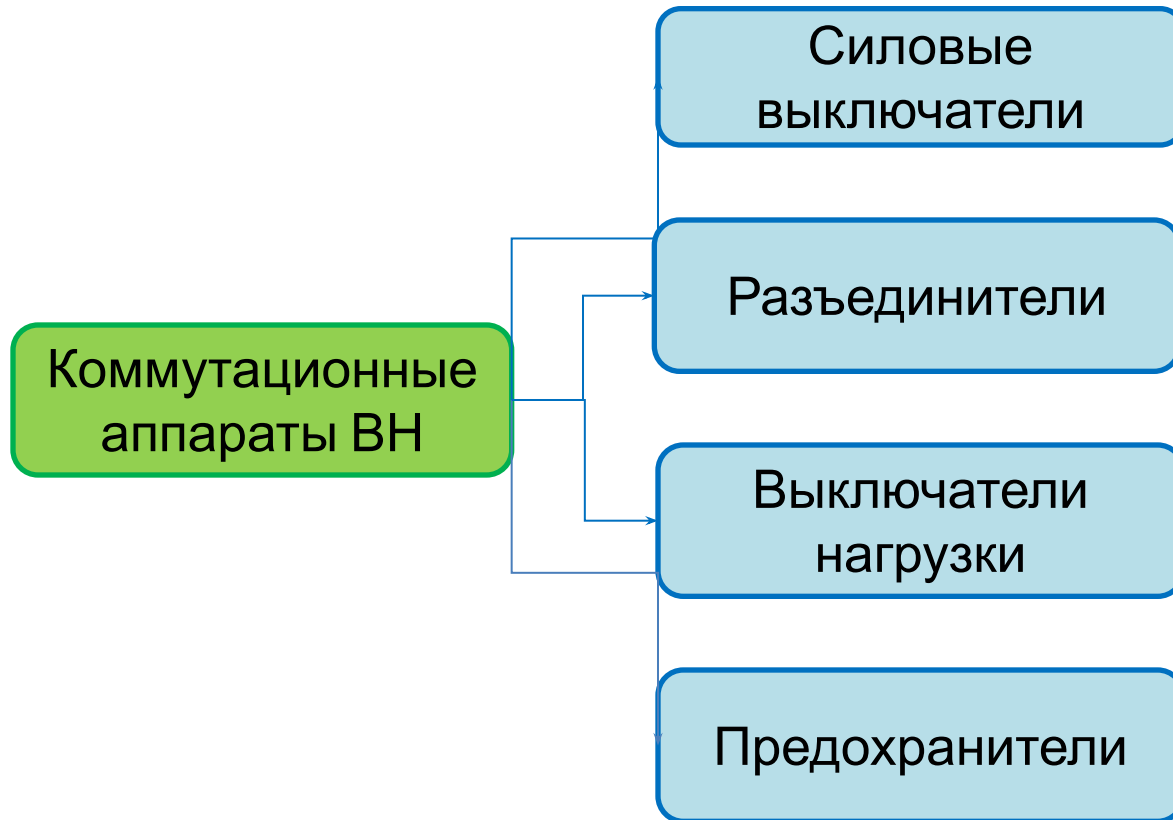
К коммутационным аппаратам высокого напряжения относятся:



РЛН



К коммутационным аппаратам высокого напряжения относятся:



**ВКП100**