



МАТЕРИАЛЫ И КОНСТРУКЦИИ В
АРХИТЕКТУРЕ И СТРОИТЕЛЬСТВЕ
ДРЕВНЕГО РИМА

ОСНОВНЫЕ МАТЕРИАЛЫ

Тесанный камень;

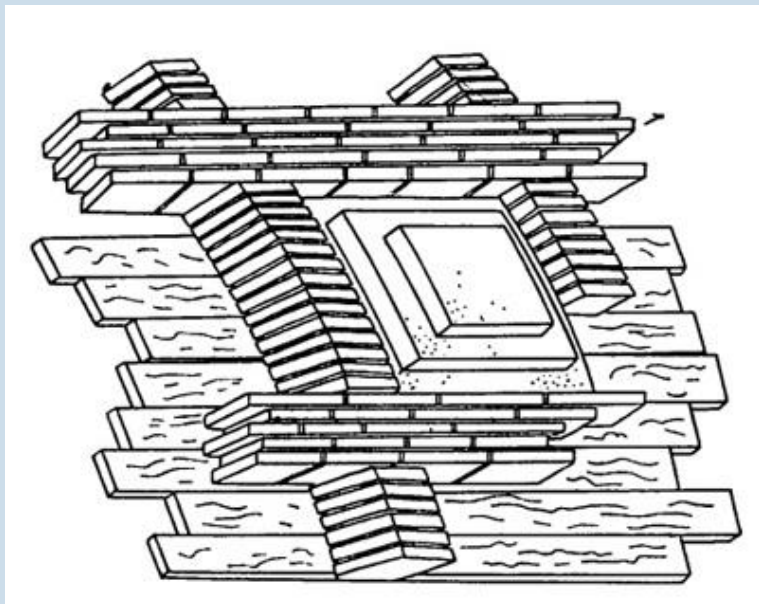
Бетон;

Кирпич и обожженный кирпич ;

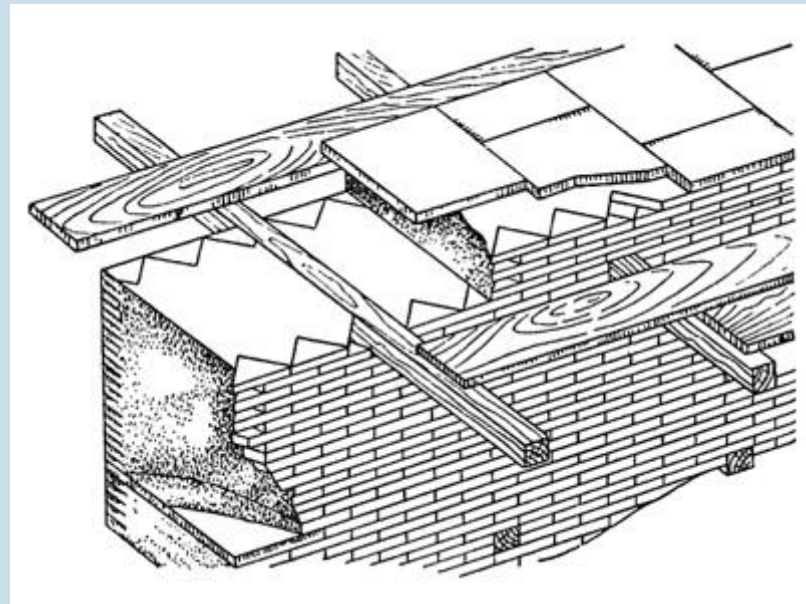
Стук ;

Мрамор.

БЕТОН

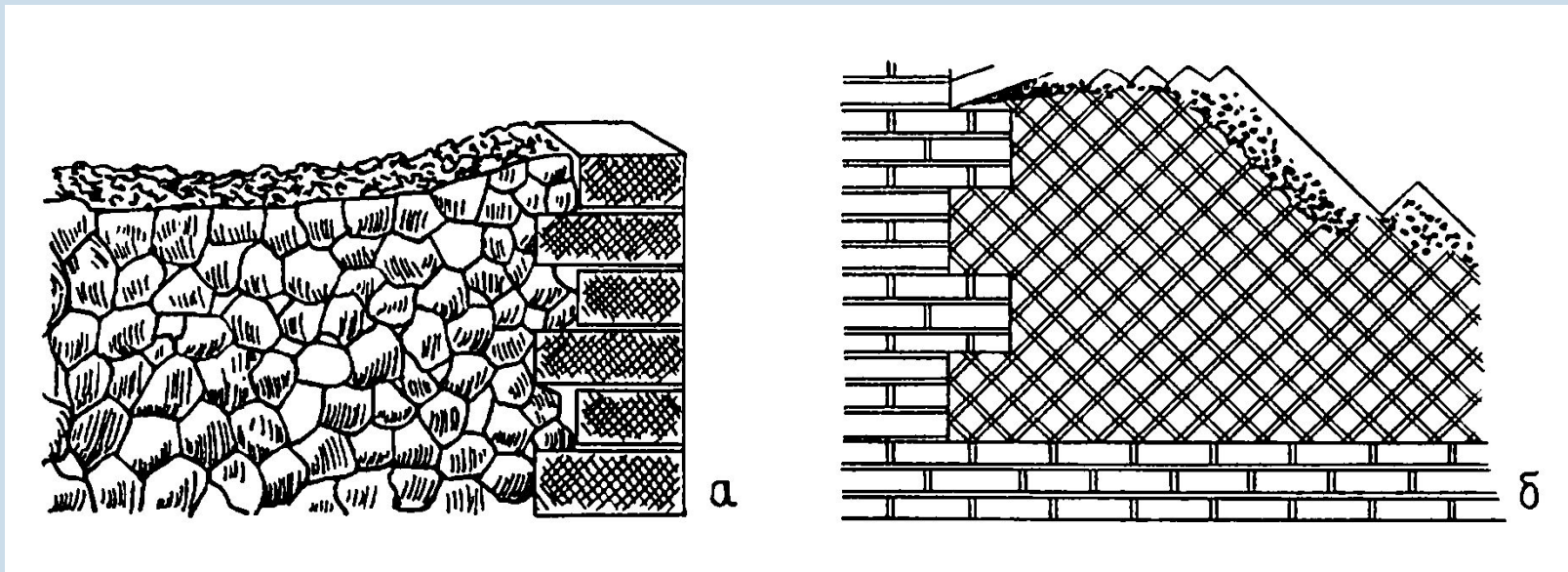


Кирпично-бетонный свод



Бетонная стена с облицовкой

ОБЛИЦОВКА БЕТОНА



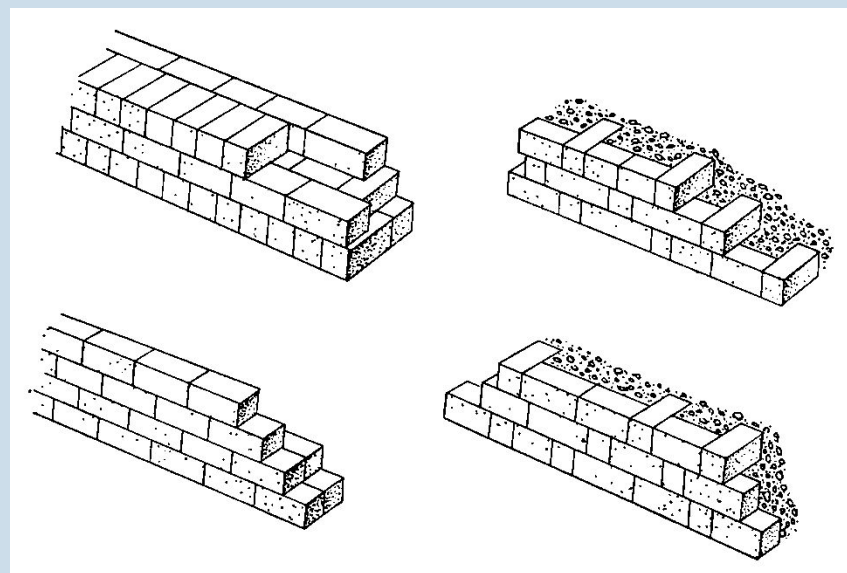
а — инцерт

б — ретикулат

КИРПИЧ

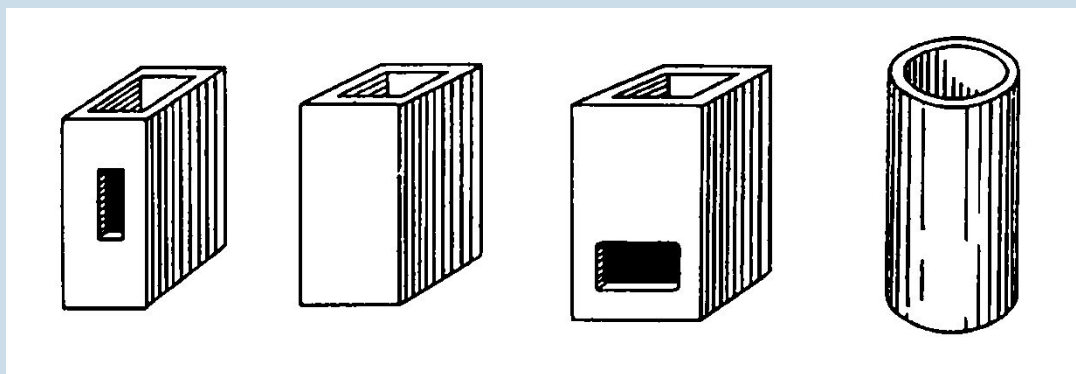


Веерная кладка



«Нормальная» кладка

ВИДЫ КИРПИЧЕЙ

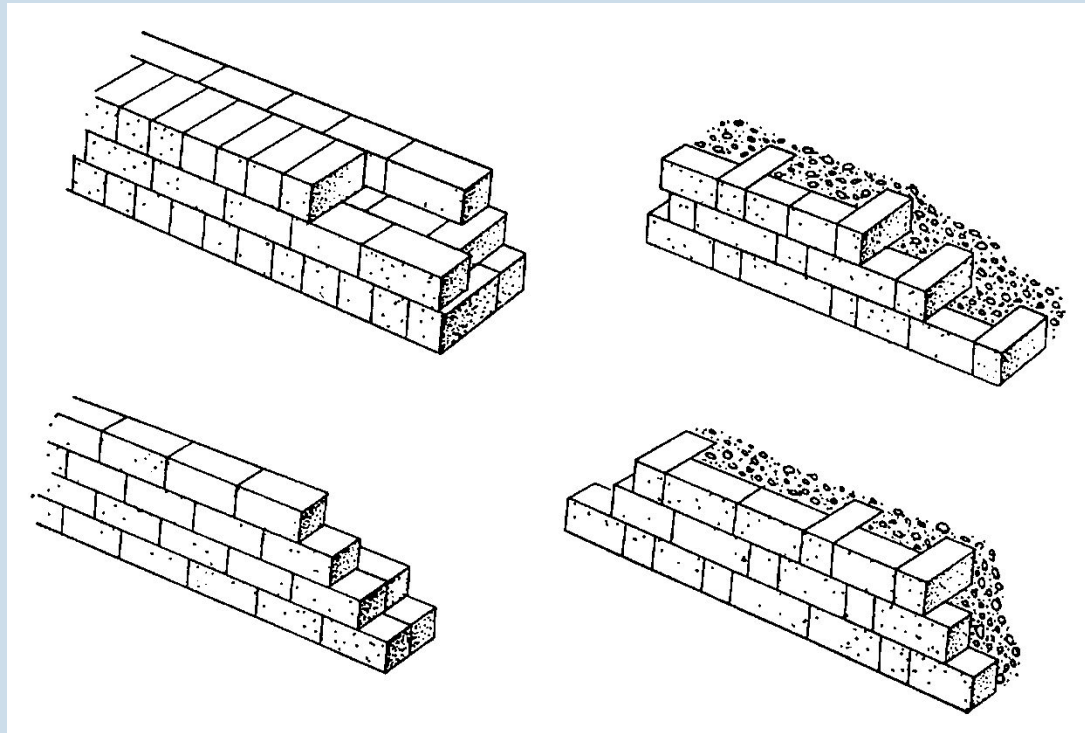


полый кирпич для обогревательных систем

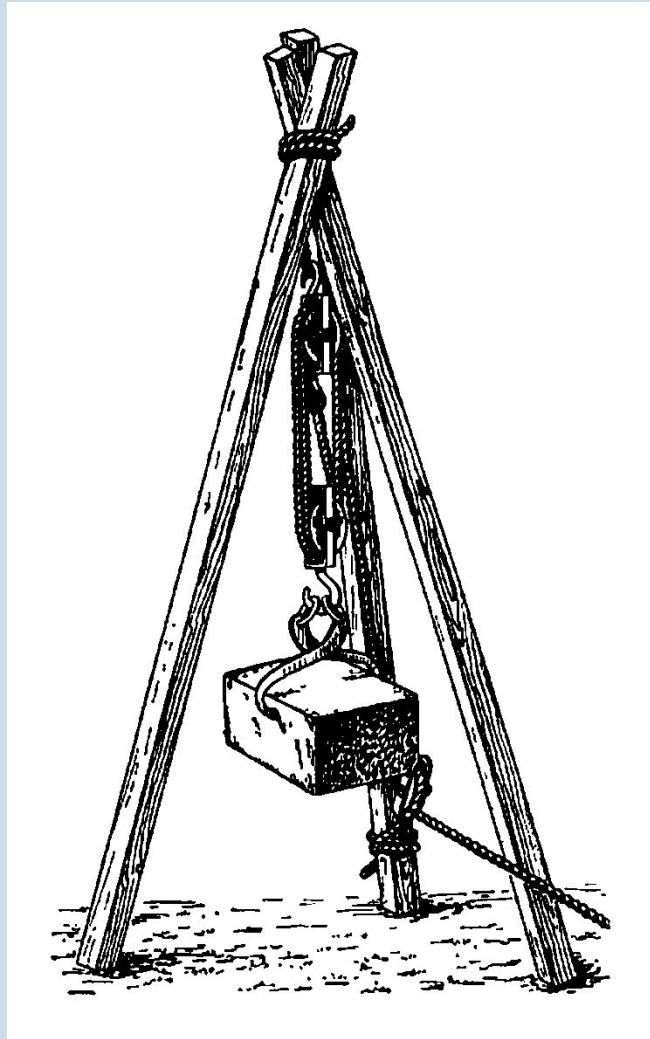


фасонный круглый или пятиугольный кирпич

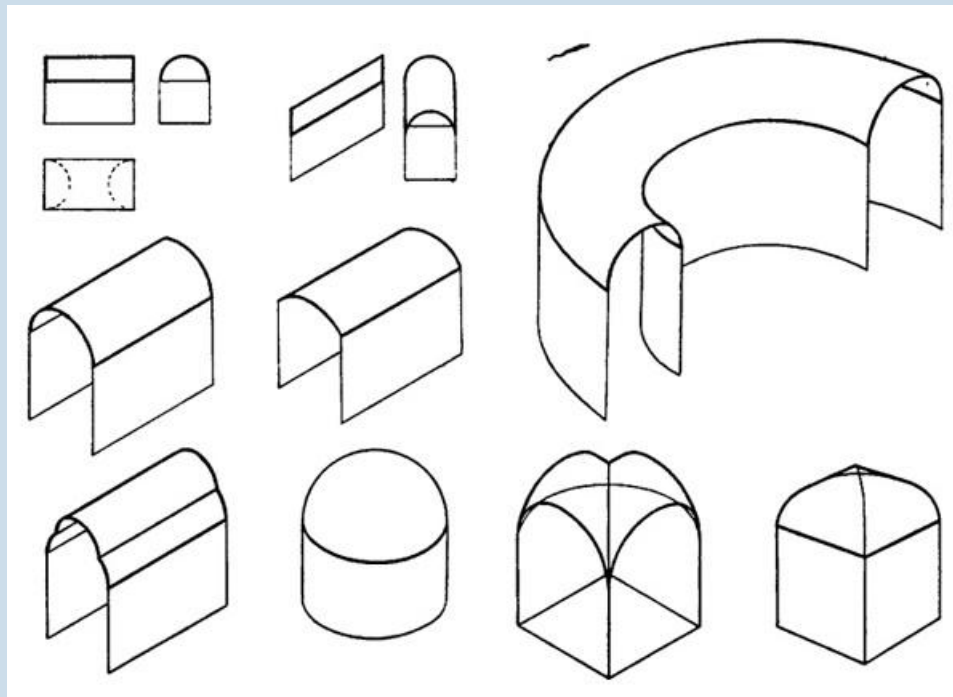
«НОРМАЛЬНАЯ» КАМЕННАЯ КЛАДКА



ПОДЪЕМНЫЙ МЕХАНИЗМ

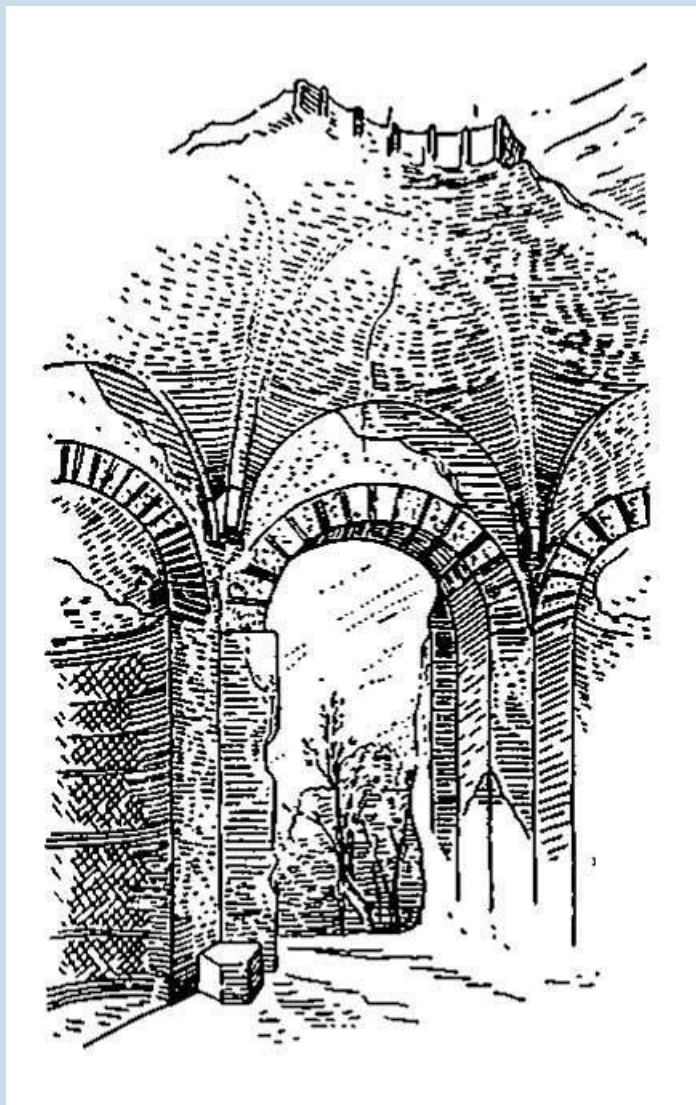


ОСНОВНЫЕ КОНСТРУКЦИИ



Различные виды сводов

СВОД ВИЛЛЫ АДРИАНА В ТИБУРЕ



АРОЧНО-СВОДЧАТЫЕ КОНСТРУКЦИИ



ПОРТИК ЭМИЛИЕВ

