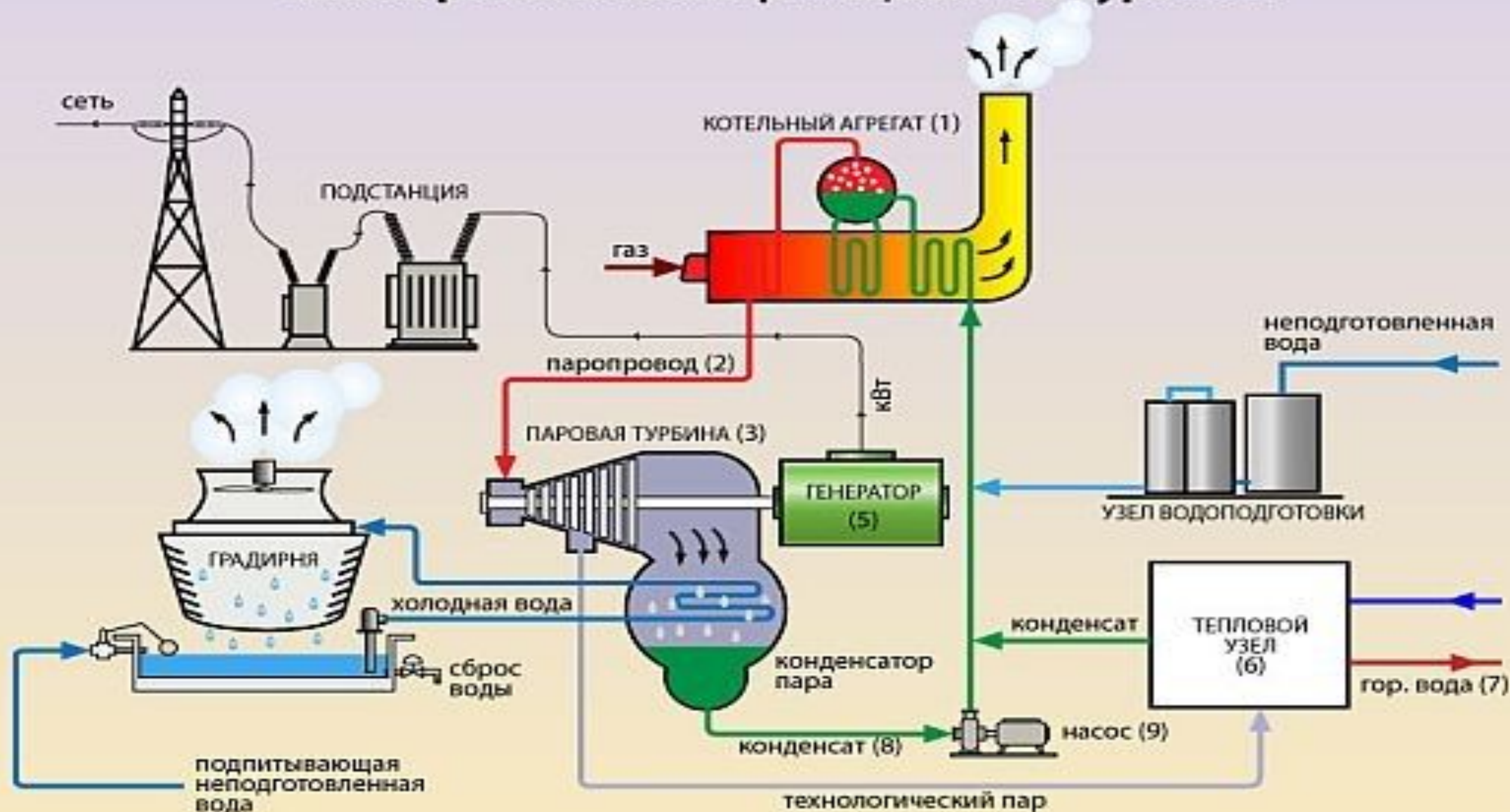
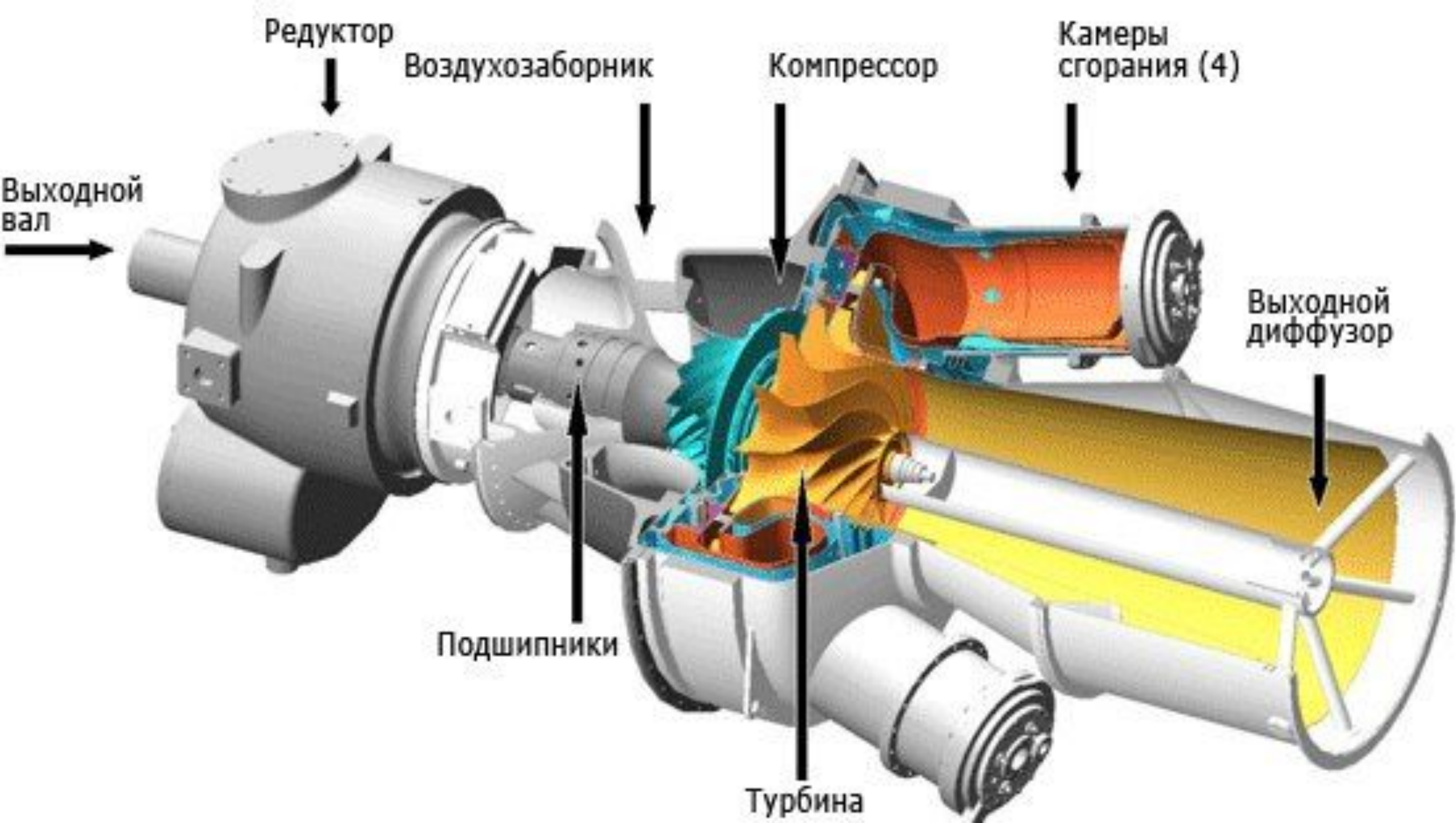
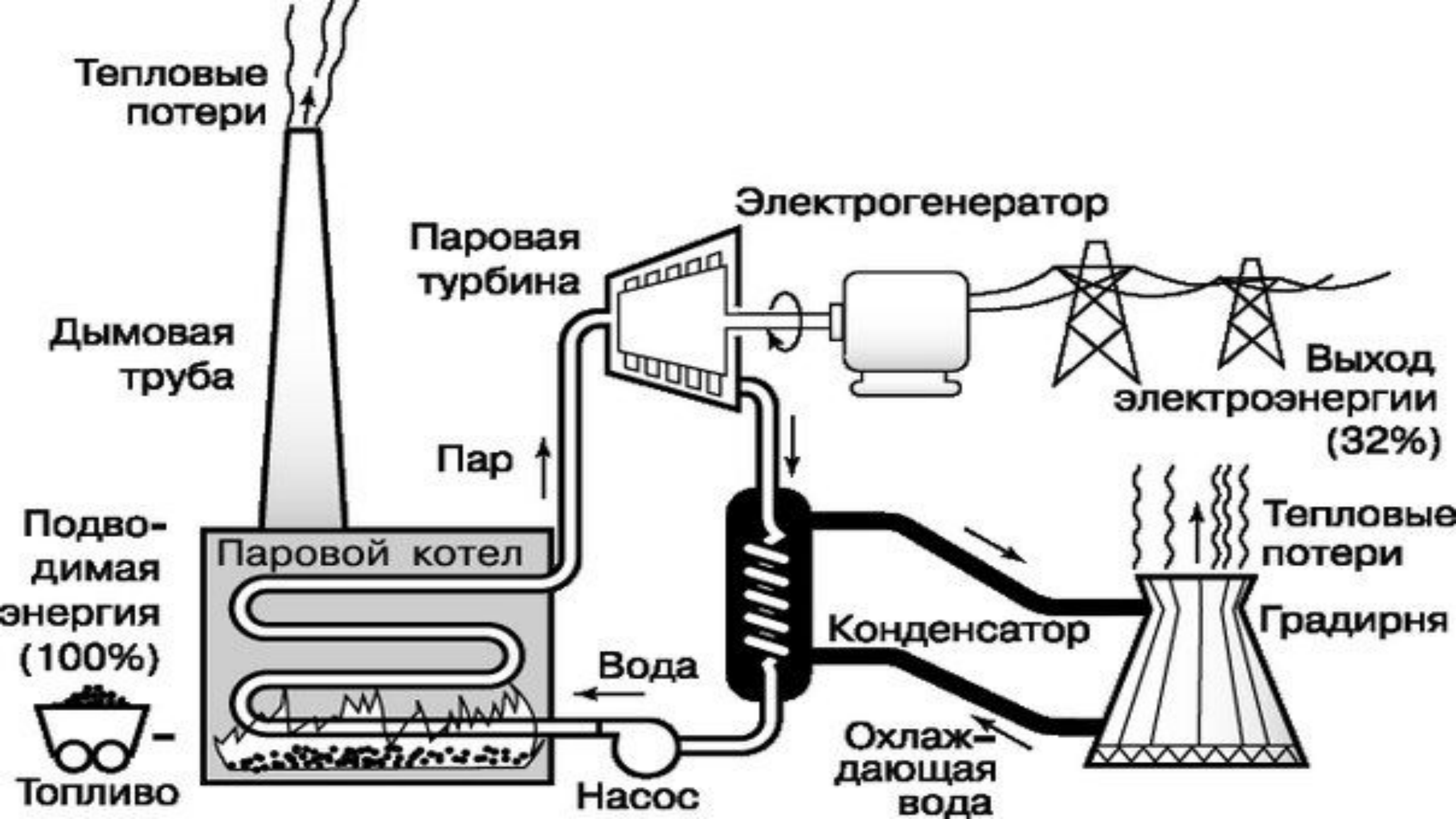




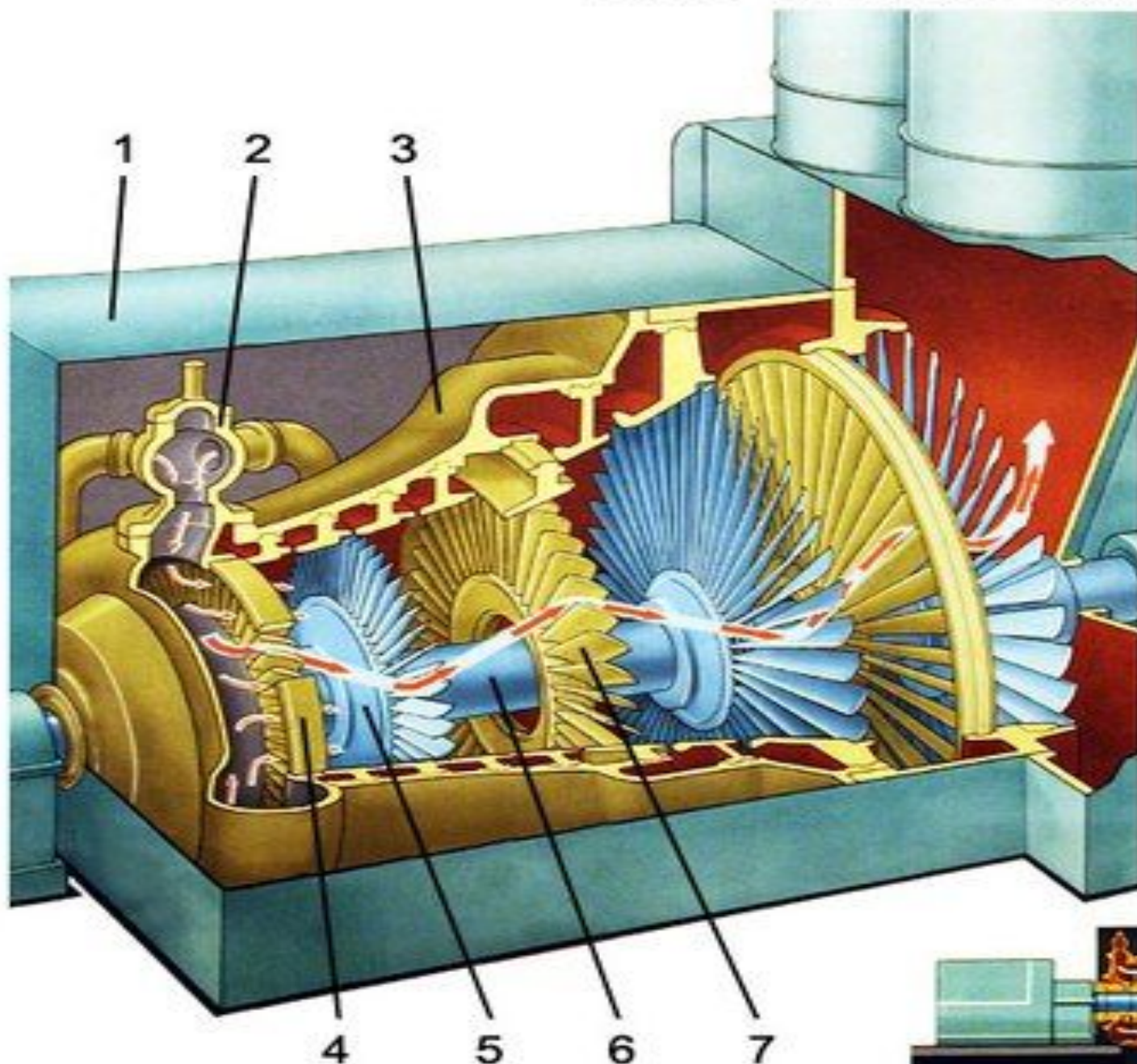
Схема работы теплофикационной турбины







ПАРОВАЯ ТУРБИНА



1. Кожух
2. Парораспределительное устройство
3. Корпус турбины
4. Сопловый аппарат
5. Диск ротора
6. Вал турбины
7. Диск статора (направляющего аппарата)
8. Цилиндр высокого давления
9. Цилиндр низкого давления
10. Генератор

