

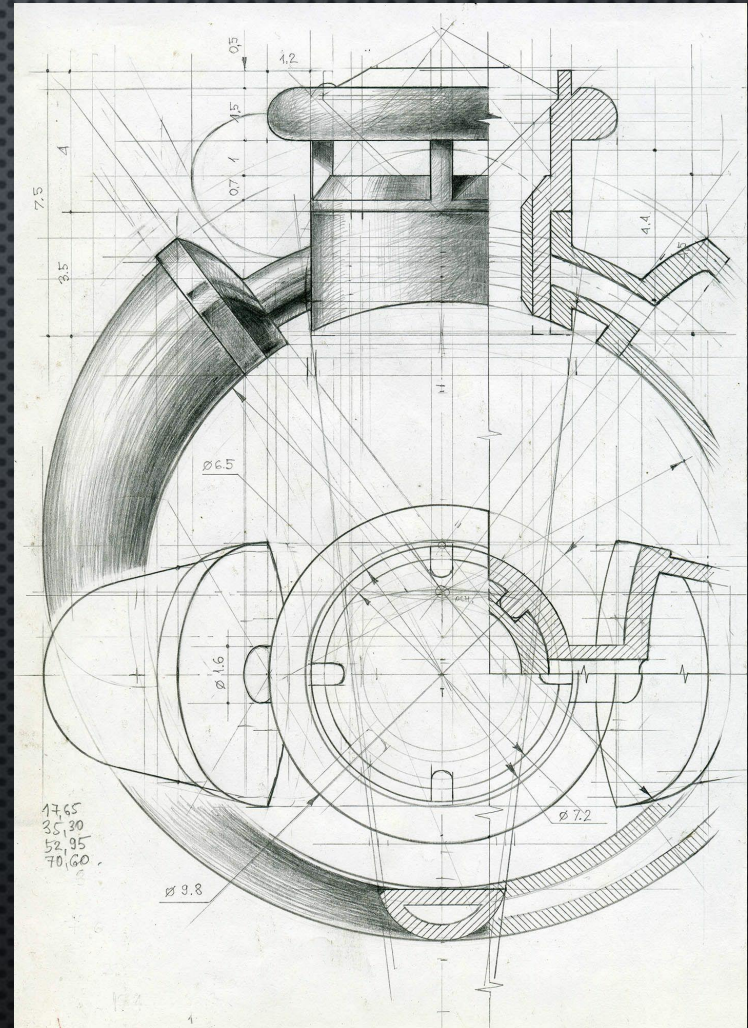
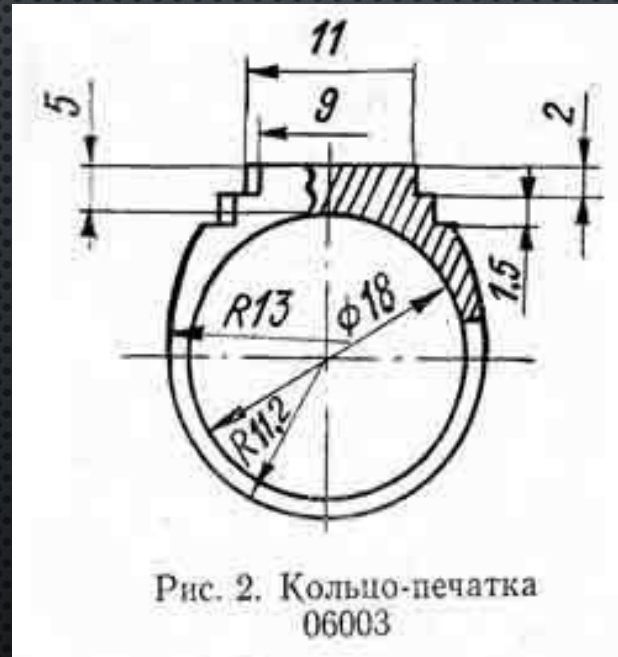
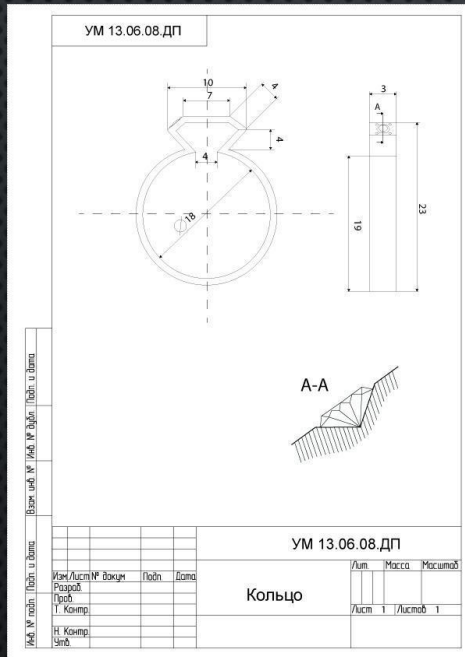
# ПОСТРОЕНИЕ ВИДОВ И ПРОЕКЦИИ ДЛЯ ХУД. И БЫ. ИЗДЕЛИЯ

РАЗРЕЗЫ, СЕЧЕНИЯ, ПАЙКА, КЛЕЙКА

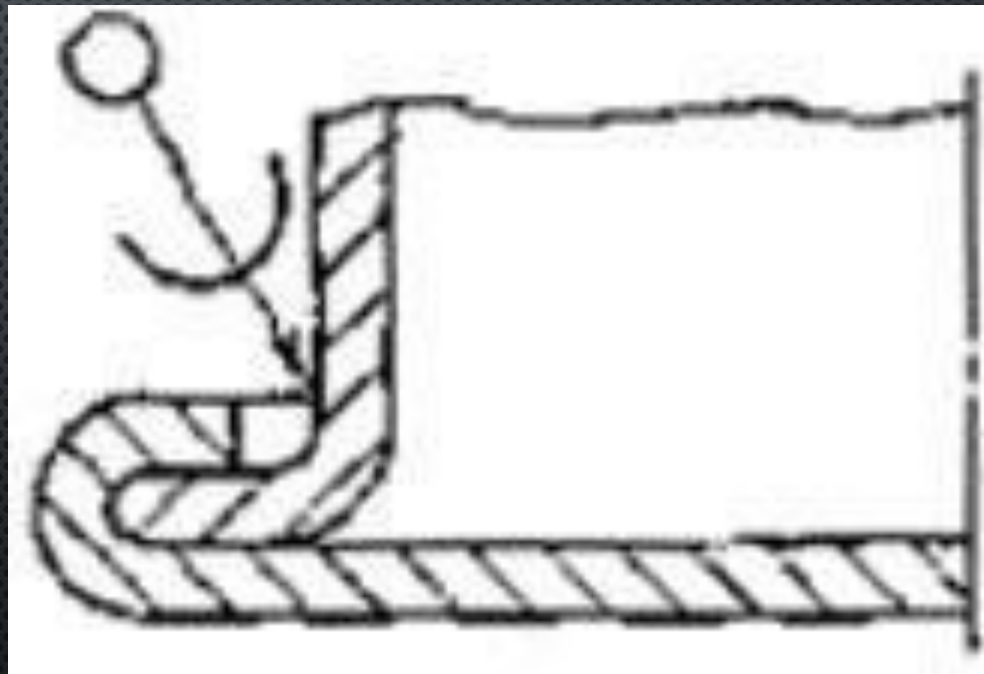
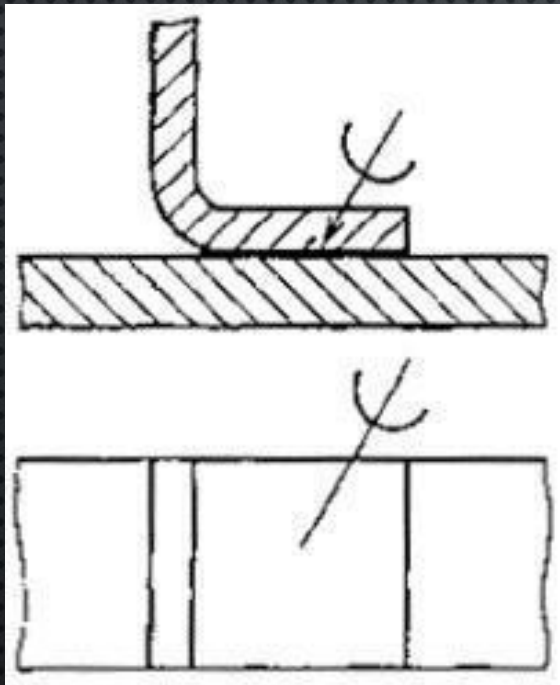
# ЭСКИЗЫ



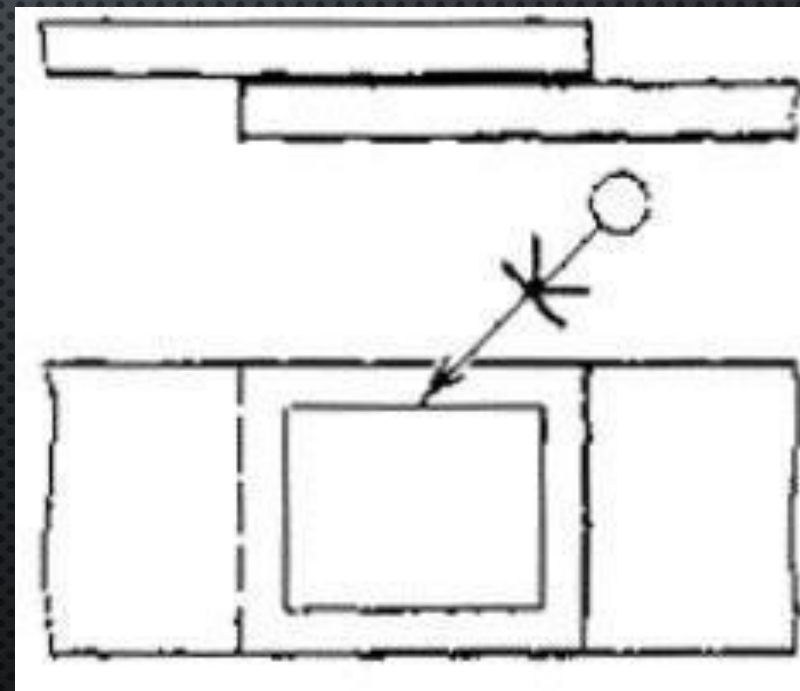
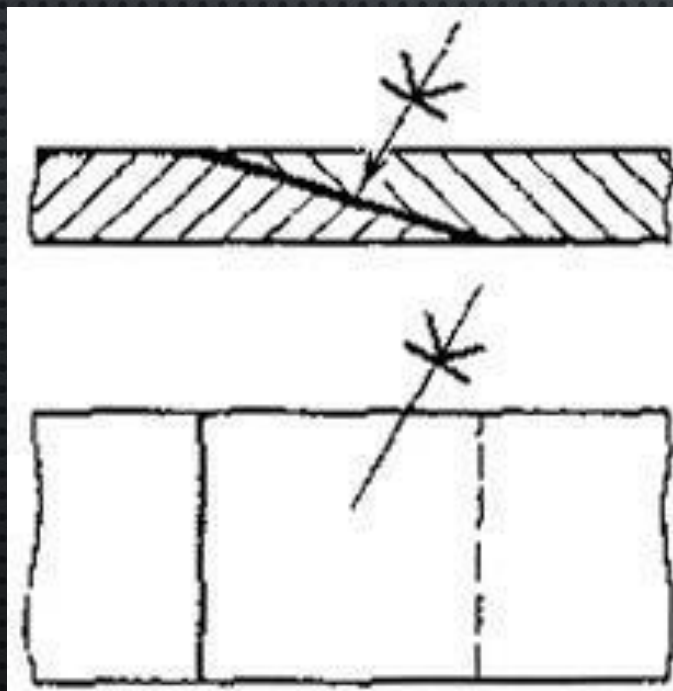
# ЧЕРТЕЖИ



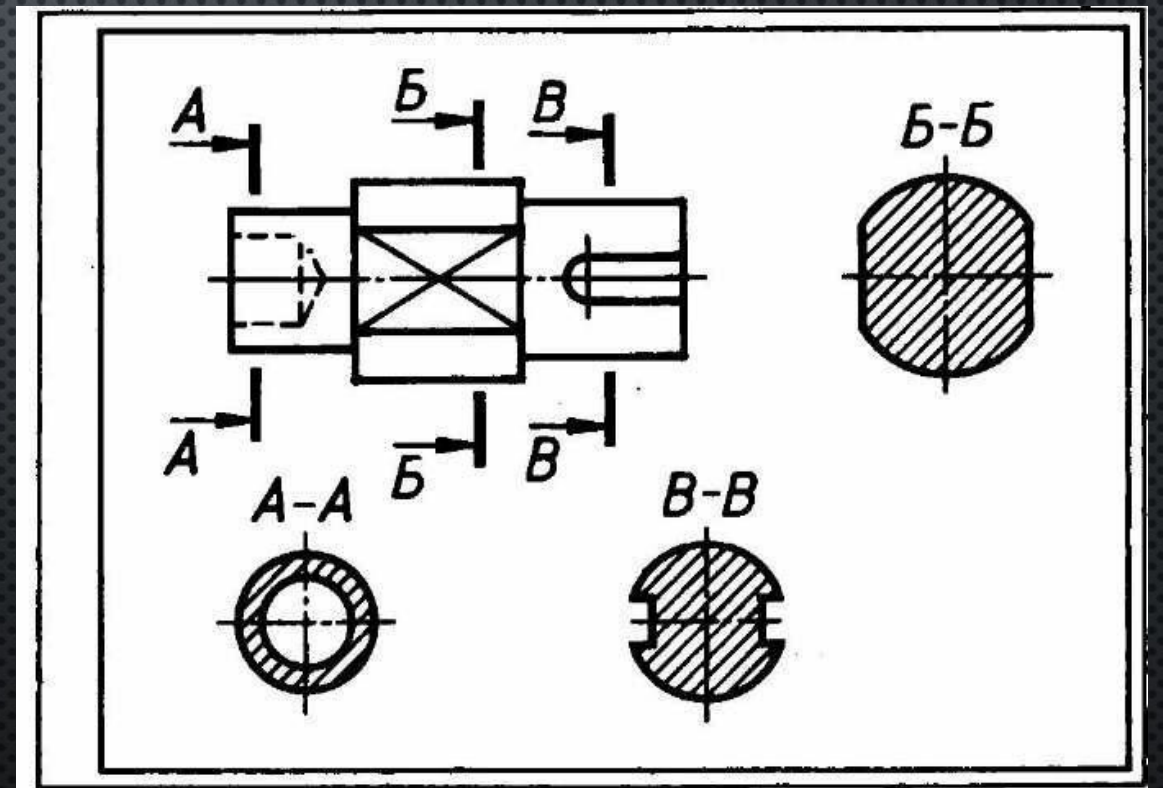
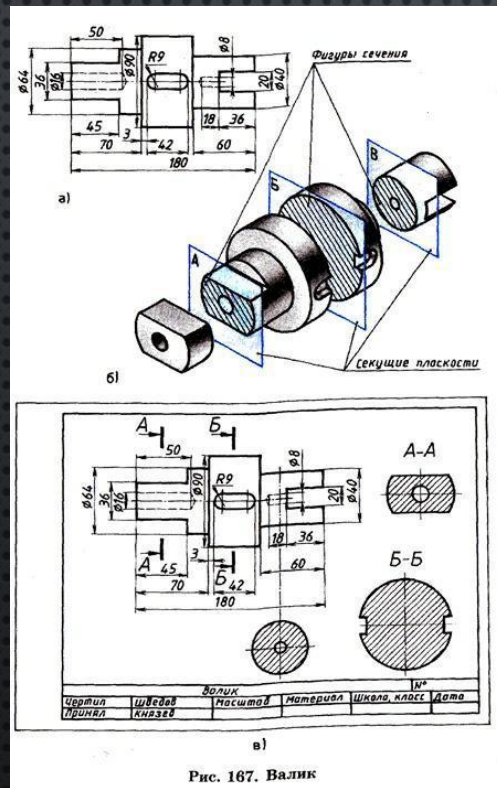
# ПАЙКА



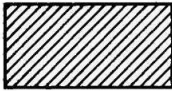
# СКЛЕИВАНИЕ




# СЧЕНИЕ



# МАТЕРИАЛ

Графическое обозначение	Материал	Правила начертания
	Металлы и твердые сплавы	Фигура сечения выделяется штриховкой, проведенной сплошными тонкими линиями под углом 45° к горизонтали. Если линии штриховки совпадают по направлению с линиями контура или осявыми линиями, то вместо угла 45° следует выбирать угол 30° или 60°
	Неметаллические материалы (резина, пластмасса и пр.)	Линии наносятся под углом 45° с наклоном в правую и левую сторону
	Древесина	Применяется в тех случаях, когда нет необходимости указывать направление волокон

Графическое обозначение	Материал	Правила начертания
	Стекло и другие светопрозрачные материалы	Линии штриховки наклонены под углом 45°