

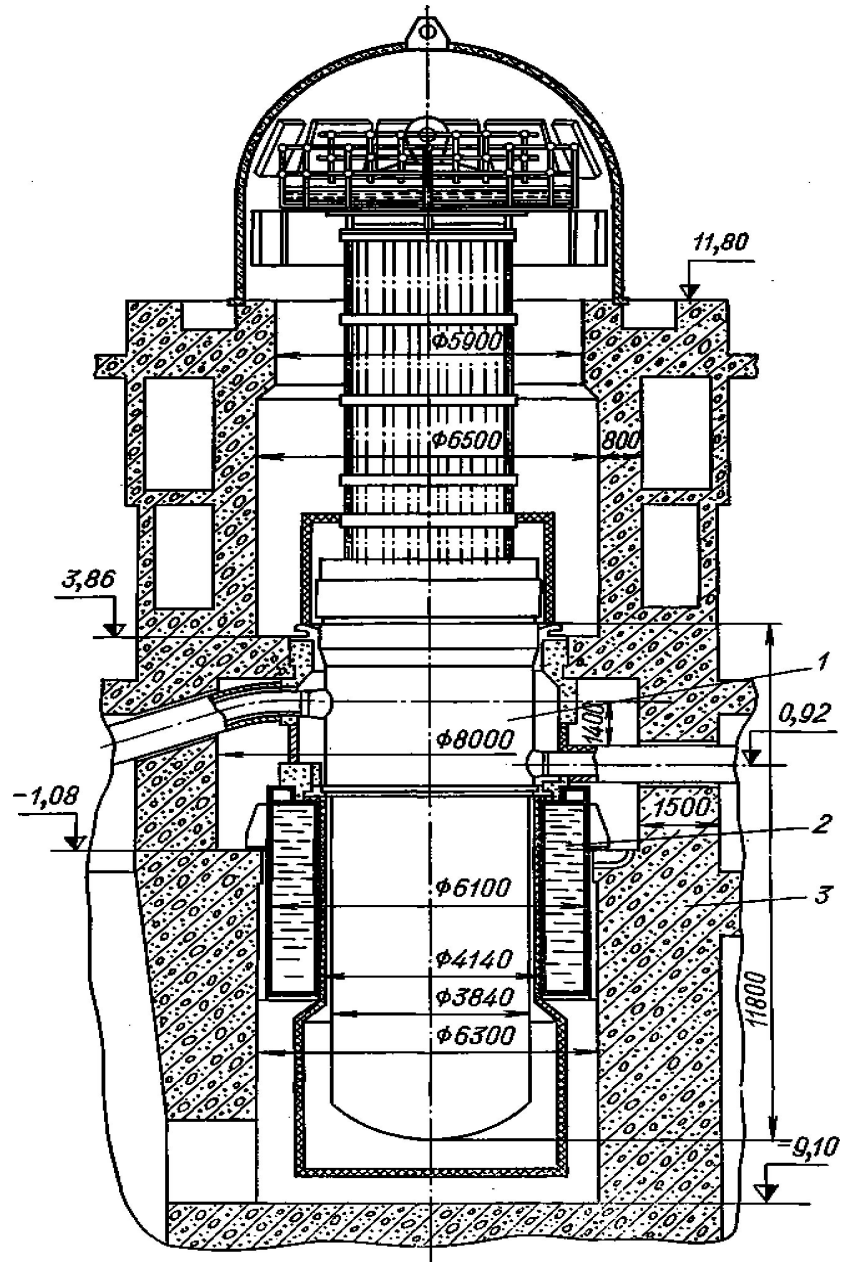
# Система радиационной защиты

- Цель системы радиационной защиты- охрана здоровья людей от вредного воздействия ионизирующих излучения путем соблюдения Норм и Основных санитарных правил.

# Основные принципы

- Уменьшение мощности источников
- Сокращение времени работы с источником
- Увеличение расстояния от источников
- Экранирование источников

# ВВЭР-440



# ВВЭР-100

