



Военно-инженерный институт
радиоэлектроники и связи



Дипломная

работа

на тему: «Исследование методов организации служебной связи при строительстве волоконно-оптических линий связи»

Руководитель: преподаватель кафедры связи подполковник Бабой С.А

Исполнитель: курсант Әмреқұл Т.Д.

Алматы 2018 г.



Объект работы: узлы связи, пункты управления

Предмет: организация служебной связи между узлами связи пунктов управления с помощью волоконно-оптического кабеля.

Цель: исследование и сравнительный анализ методов организации служебной связи при строительстве волоконно-оптической линии связи.



Основные задачи:

- Порядок строительства современных волоконно-оптических линий связи
- Рассмотреть основные технологии, используемые в процессе строительства
- Произвести классификацию современных волоконно-оптических линии связи.



АКТУАЛЬНОСТЬ

- **В Вооруженных Силах Республики Казахстан обеспечение массового доступа абонентов к современным телекоммуникационным и информационным системам передачи данных, для мобильного оповещения вышестоящего командования, при введении, обсуждении и постановки задач на пункте управления и на узлах СВЯЗИ.**



Пункт А

Пункт Б

Пункт В

Пункт Г

ЭКУ 1

ЭКУ 2

ЭКУ 3



ODF

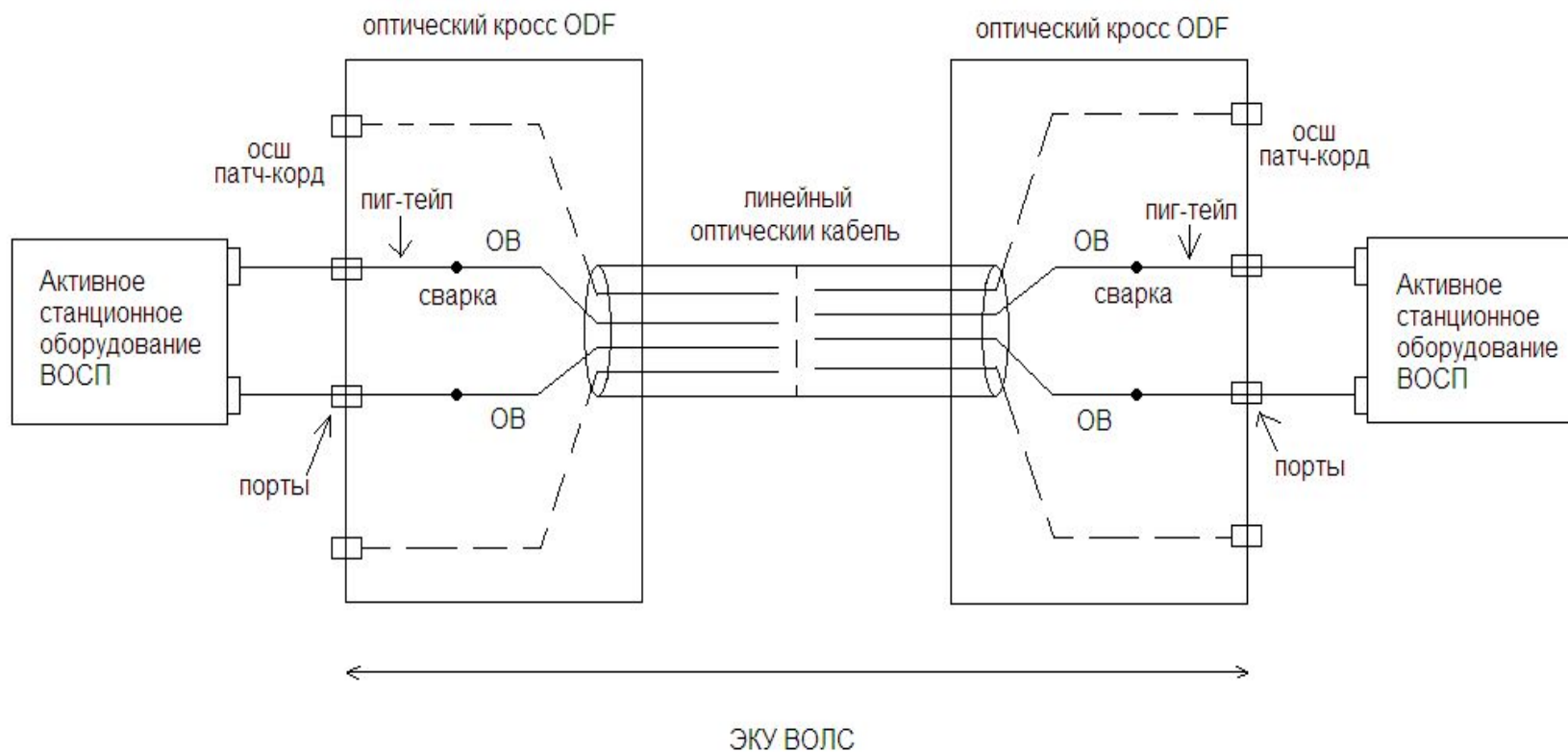
ODF ODF

ODF ODF

ODF



Схема включения ЭКУ ВОЛС в волоконно-оптическую систему передачи

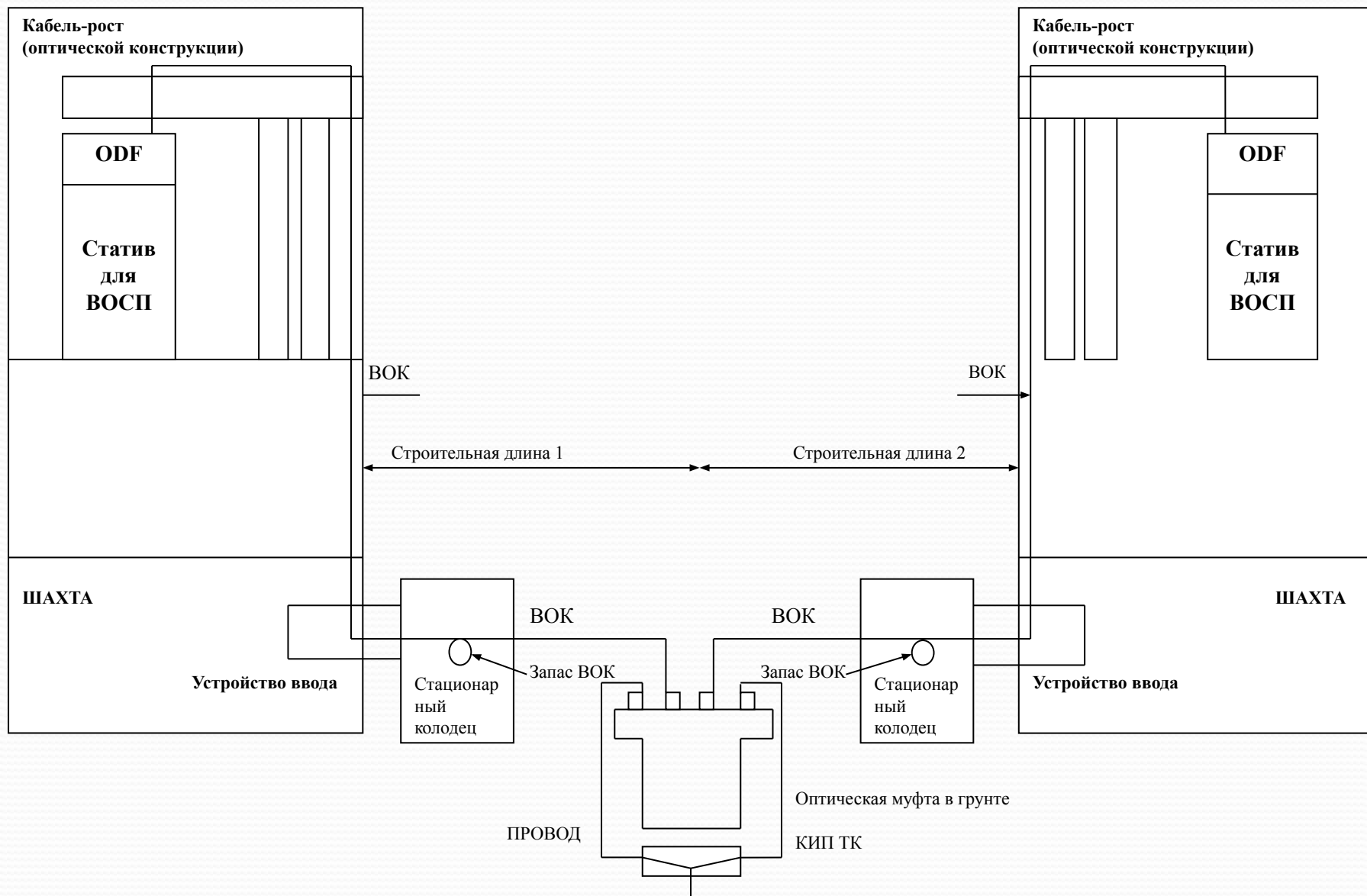




Структурная схема ВОЛС

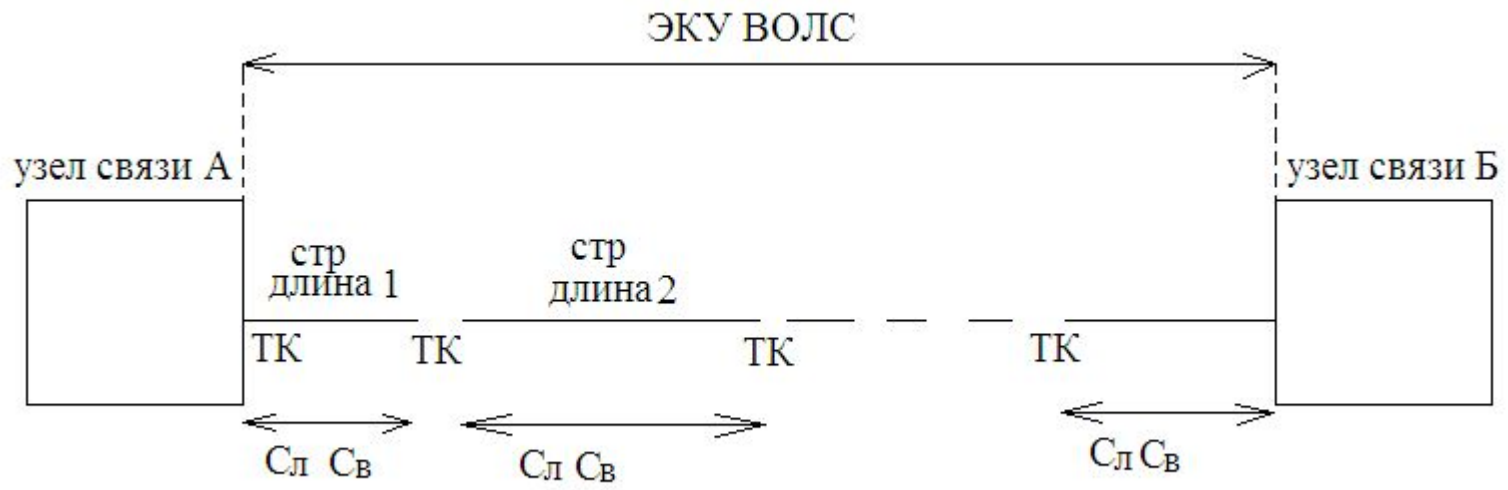
Узел связи А

Узел связи Б

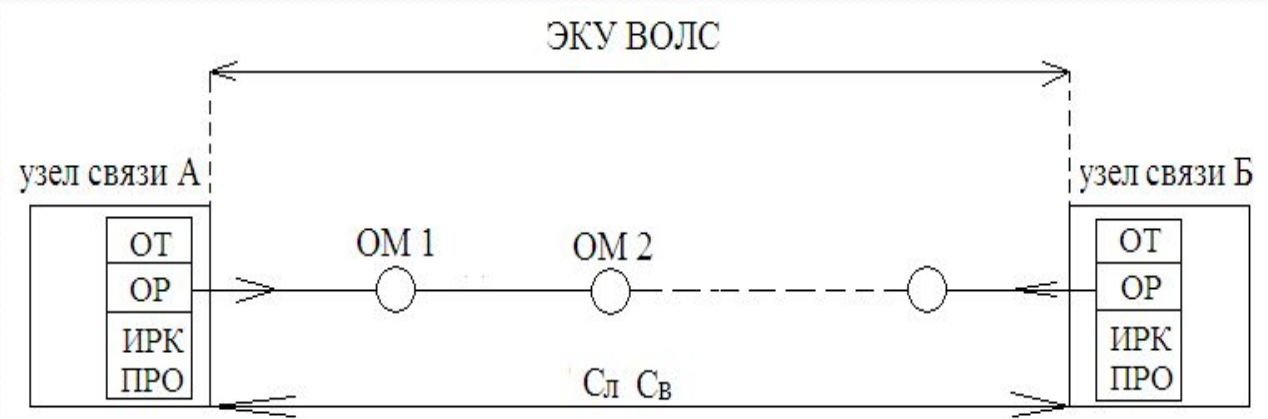




Организация служебной связи между точками контроля после прокладки строительных длин ВОЛС

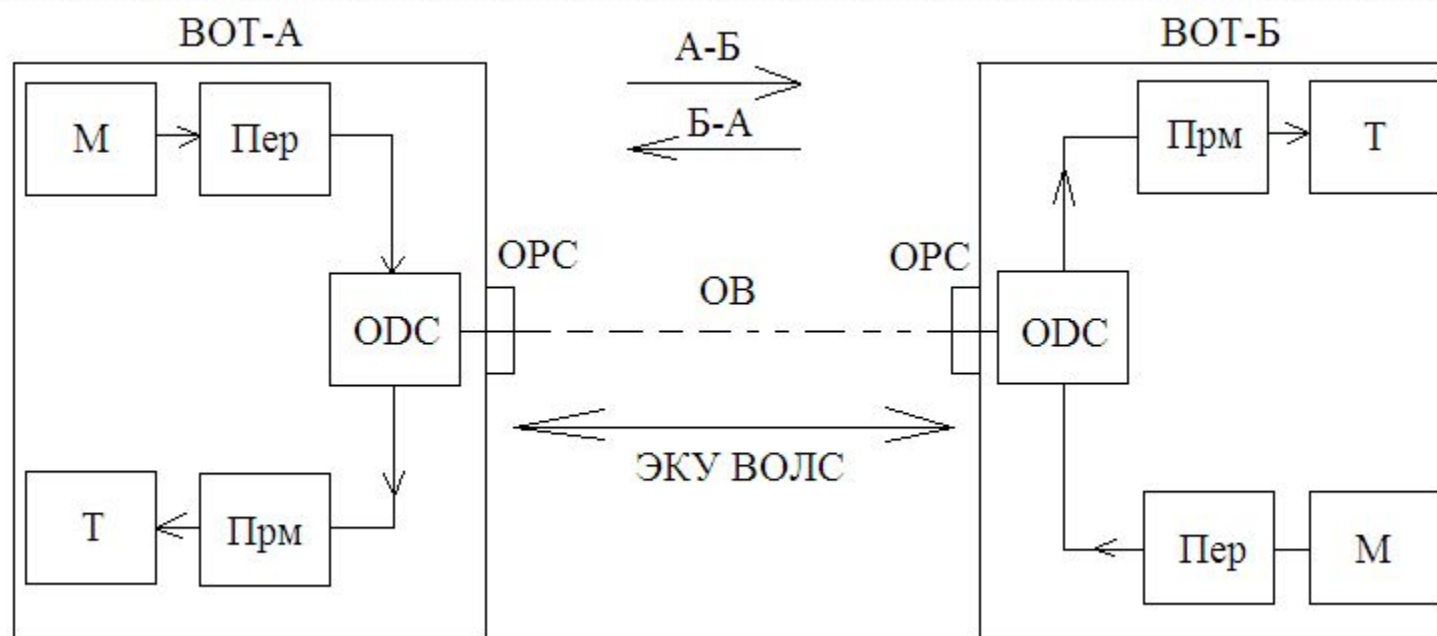


Организация служебной связи между точками контроля (ОТ, ОР, ИРК-ПРО) на смонтированном ЭКУ ВОЛС. -оптический тестер; -оптический рефлектометр; ИРК-ПРО- измеритель электрических параметров ВОЛС





Общая структурная схема волоконно-оптических телефонов





Заключение

- 1. Рассмотрена классификация современных ВОЛС, структура и основные этапы строительства и монтажа ВОЛС.
- 2. Рассмотрены основные способы организации служебной оперативной связи при строительстве и монтаже ВОЛС:
 - -организация телефонной служебной связи и передачи данных через сотовые сети мобильной связи;
 - -организация телефонной служебной связи с использованием электрических телефонов ТА-МБ по электрическим жилам дистанционного питания в оптическом кабеле;
 - -организация телефонной служебной связи по оптическим волокнам с использованием волоконно-оптических телефонов (ВОТ).
- 3. Выполнен сравнительный анализ рассмотренных способов организации служебной оперативной связи при строительстве и монтаже ВОЛС.
- 4. Выполнены расчёты максимальной протяжённости служебной связи для рассмотренных способов организации служебной оперативной.
- 5. Разработаны рекомендации по организации оперативной служебной связи при строительстве и монтаже ВОЛС.



Спасибо за внимание