

Это необходимо для выполнения чертежа (Ребусы)

Ватман

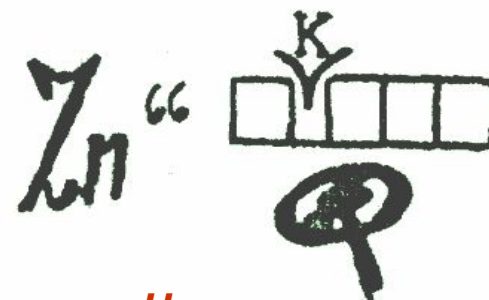
Ластик



Рамка



Надпись



Циркуль



Транспортир



Пенал

Шаблон

Линии чертежа. Повторение

Ребус

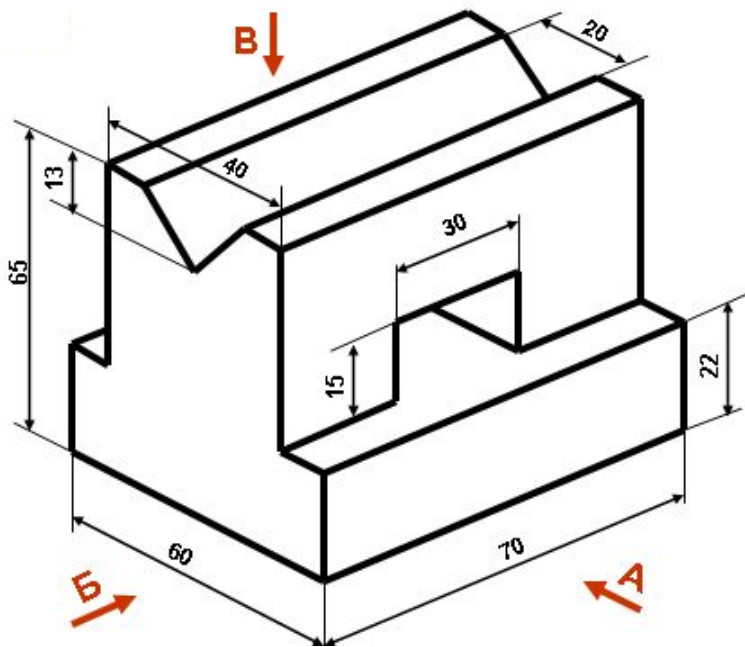
Вопрос

1. **Линия сгиба на развертках**
2. **Выносная линия**
3. **Осевая линия**
4. **Линия видимого контура**
5. **Штриховая линия**
6. **Линия обрыва**
7. **Штрихпунктирная тонкая**
8. **Знак радиуса окружности**

Ответ

**Архитектура невозможна без чертежа
как музыка без звука**

Ребус



Вопросы

1. Вид спереди
2. Длина детали
3. Вид сверху
4. Высота детали
5. Вид слева
6. Ширина детали
7. Ширина выреза
8. Длина отверстия
9. Высота треугольной призмы
10. Высота отверстия

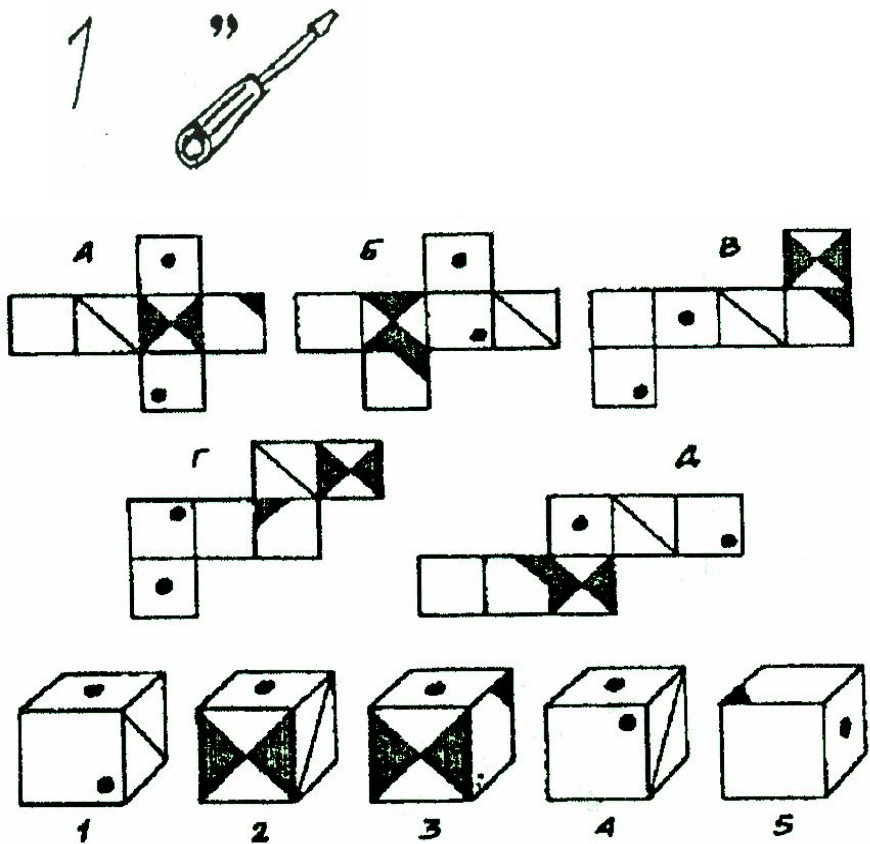
Ключ к ребусу

Б – ключ
15 – задач
В – терпение
60 – к
65 – есть
70 – плюс
13 – наших
А – желание
30 – всех
20 – решению

Ответ

Желание плюс терпение есть ключ
к решению всех наших задач

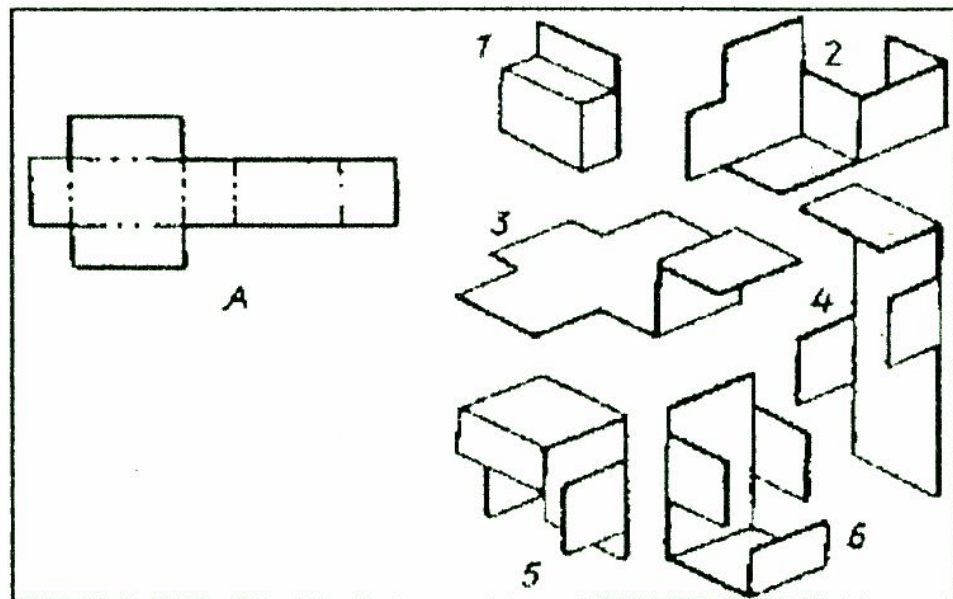
Развертка параллелепипеда и куба. Решение задач.



Задача «Какая развертка?»

Установите, какая из разверток соответствует тому или иному кубику

A - 3; B - 1; B - 4; Г - 5; Д - 2

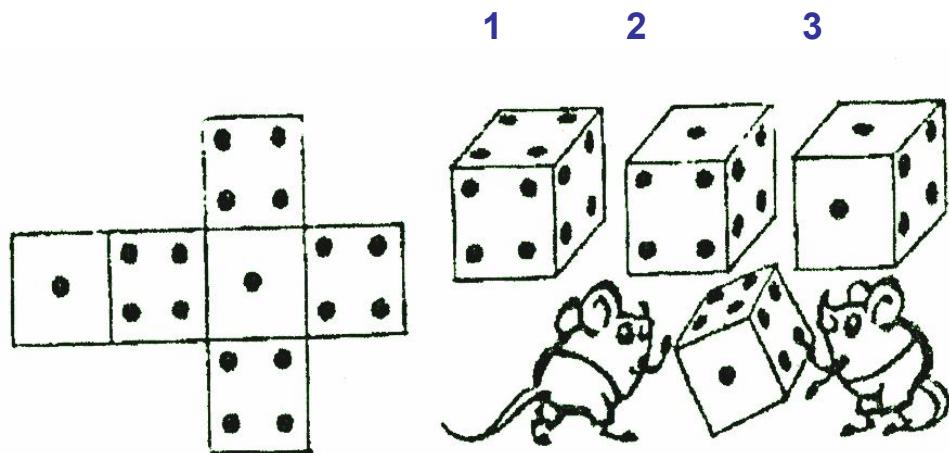


Задача «Найди модель по развертке»

Определите, какая модель может быть выполнена по чертежу развертки?

Модель 1

Развертка куба. Решение задач.



Задача «Кубики»

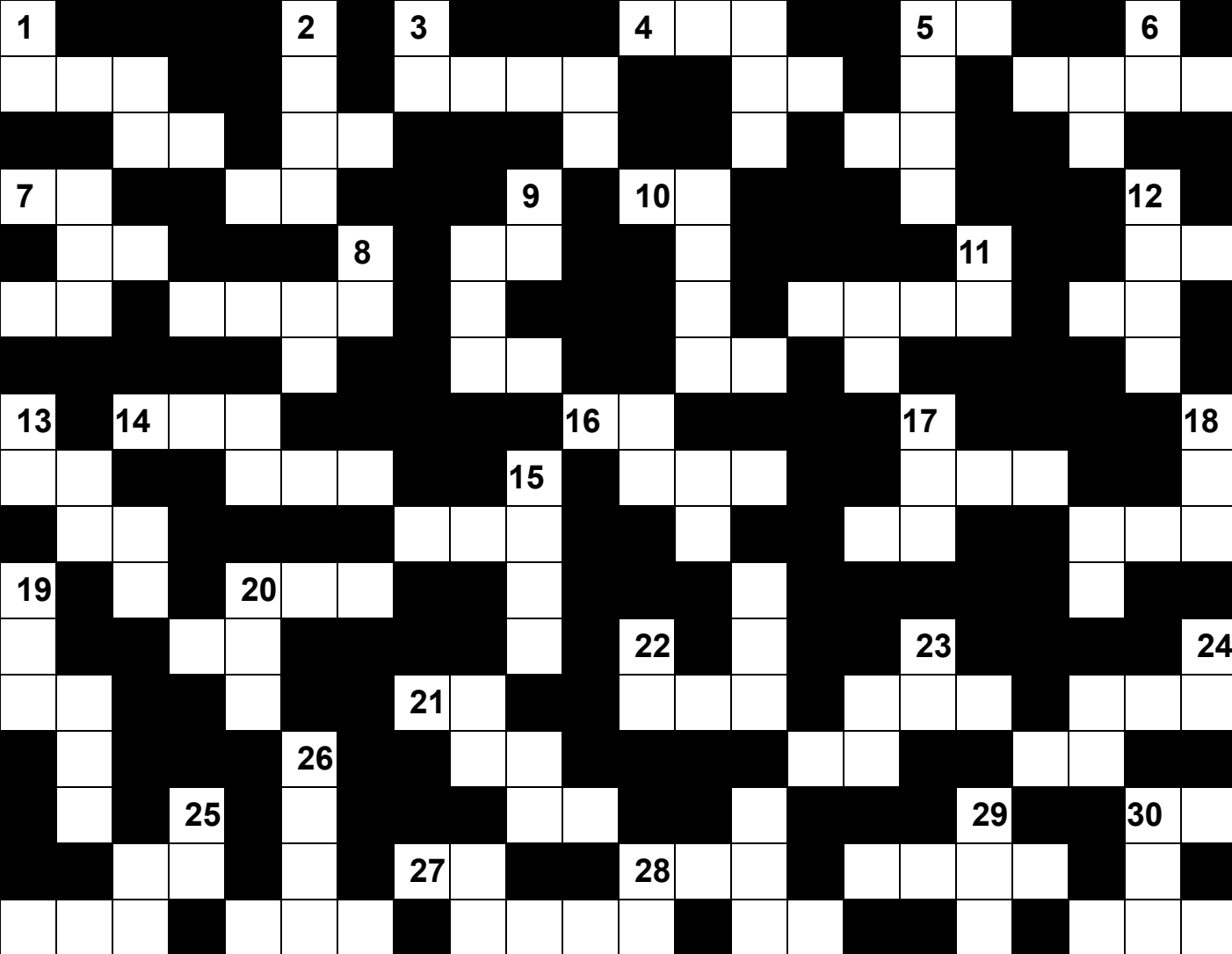
Два мышонка, сидя в норке,
Клеят кубик из развертки.
(Три готовых вижу я).
Не похож ли будет новый
На какой-нибудь готовый?
Присмотритесь-ка, друзья!

Кубик 2



Задача «Развертка ждет!»

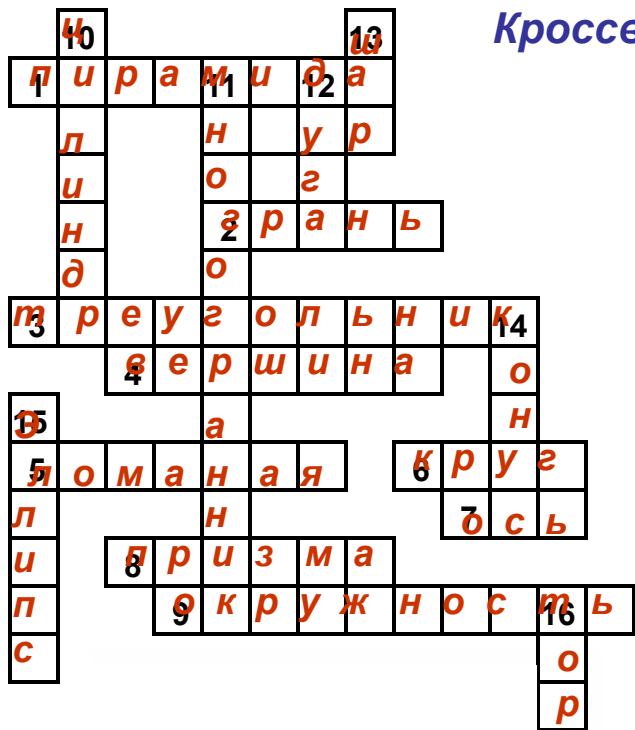
Здесь нужен глаз на редкость зоркий!
Задача очень непроста:
Четыре цифры на развертке
Поставь на верные места!
На все решенье – пять минут,
Подсказки кубики дают!



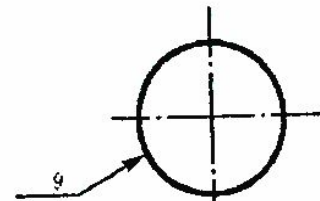
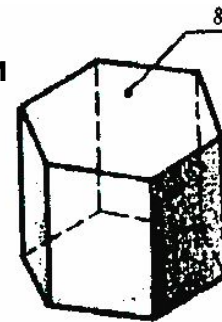
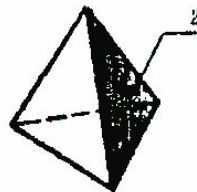
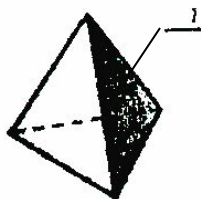
Перестарались!

Укажите неверные варианты разверток куба

Кроссворд «Геометрические тела и фигуры»



По горизонтали



По вертикали

