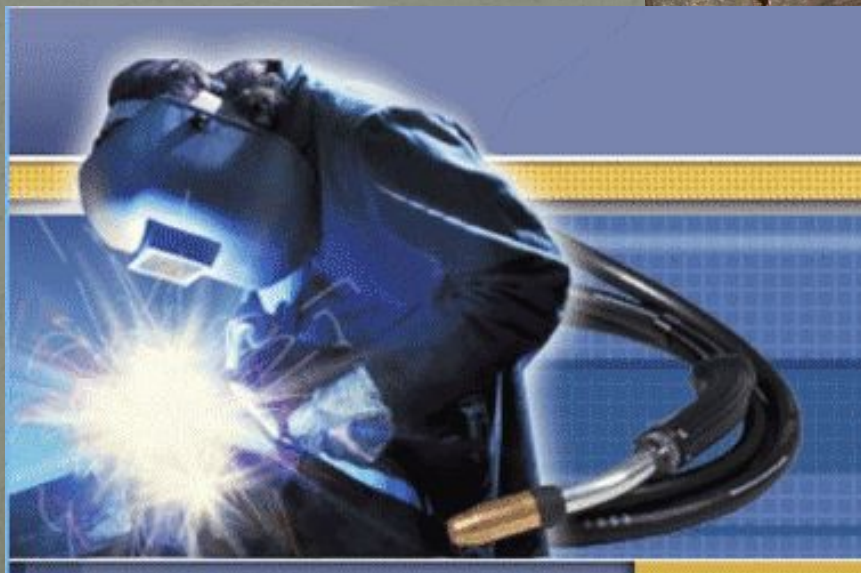


МАТЕМАТИКА

в профессии сварщика

Сварщик — это специалист, занимающийся соединением металлических деталей, узлов. Стать квалифицированным востребованным специалистом в своем деле невозможно без определенных знаний из других наук, знания математической символики, умения применения математических методов ...



- **Объектом нашего исследования мы определяем роль математических методов в профессии сварщика.**
- **Цель исследования:** выявить необходимость получения математических знаний и применения их для решения производственных задач.
- **Задачи исследования:**
- Изучить, какие именно математические знания, умения и навыки необходимы сварщику на определенных этапах работы;
- рассмотреть возможности решения производственных задач с применением математического аппарата.

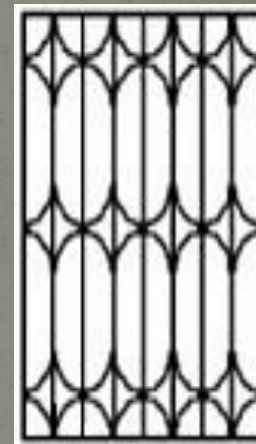
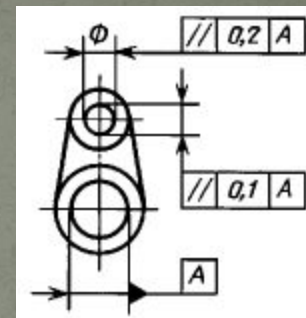
СОЗДАНИЕ СВАРНОЙ КОНСТРУКЦИИ

✓ Проектирование

✓ Расчет

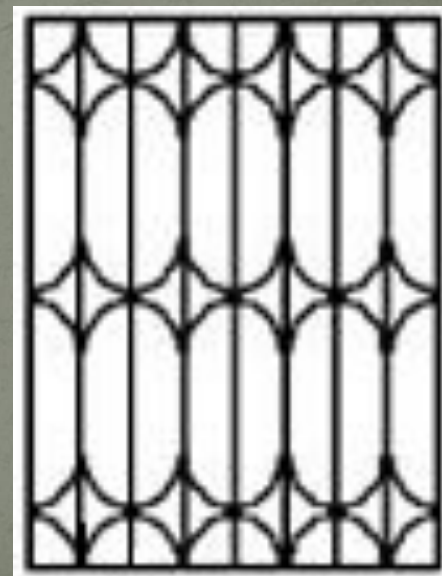
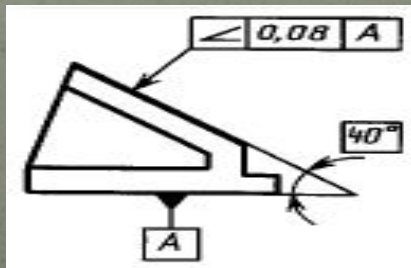
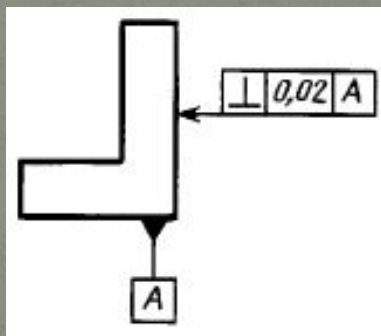
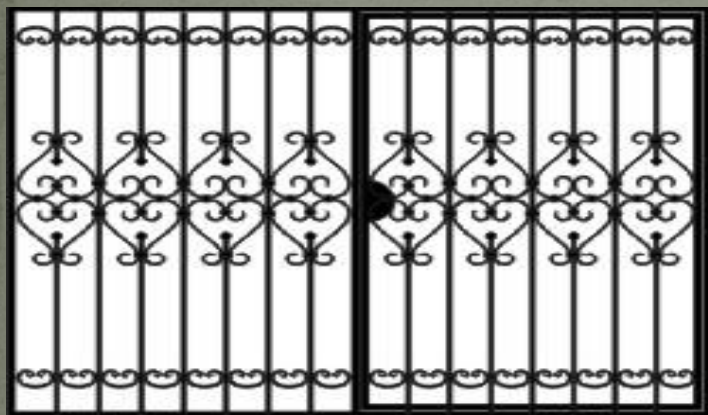
✓ Рациональное
построение технологии
изготовления

*... Геометрическое проектирование
сварной конструкции ...*

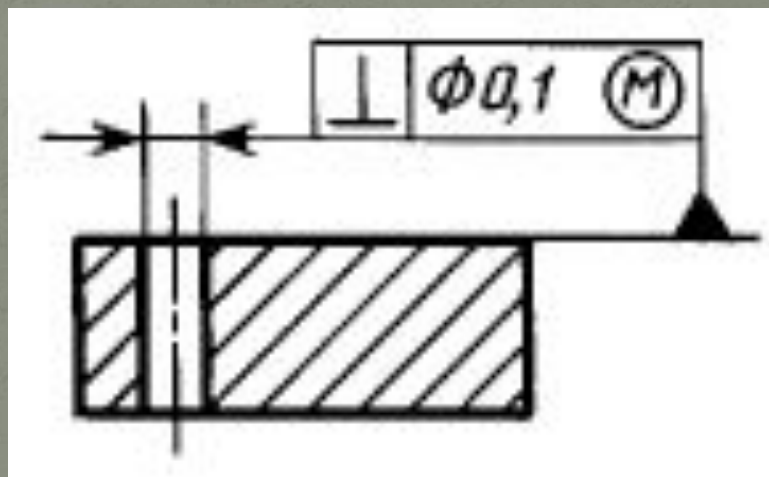


Задачи, приводящие к необходимости применения математического аппарата

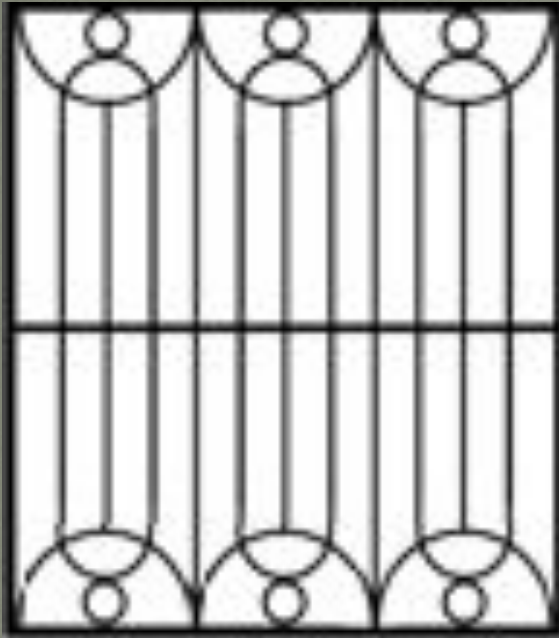
□ задачи на чтение и построение чертежей



Допуск перпендикулярности оси отверстия относительно поверхности диаметром 0,1 мм



Вычислительно – расчетные задачи



□ Изготовление изгороди



Фрагмент 1

расчет длины окружности фрагмента 1
по формуле $l=2R$

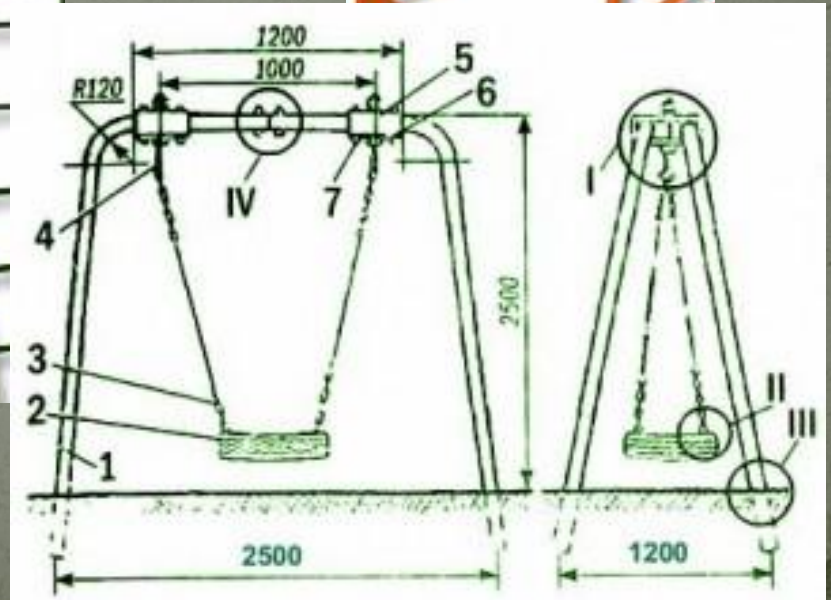


Фрагмент 2

расчет длины дуги окружности
фрагмента 2 по формуле $p=$, где n –
величина центрального угла

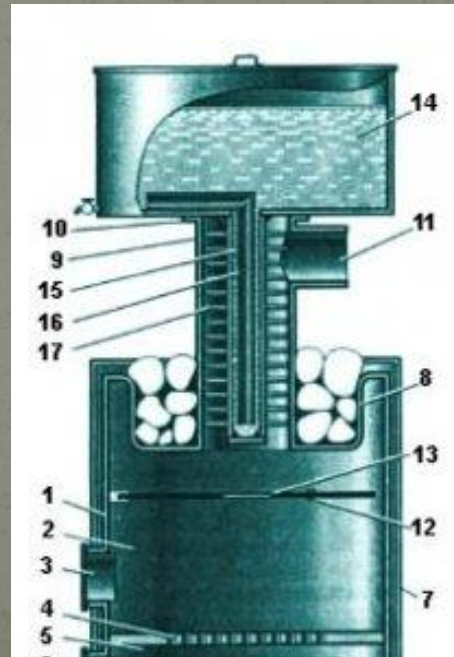
□Изготовление качелей

...взаимное расположение прямых в пространстве...



□ Изготовление печи для бани

Чтобы изделие получилось качественным и прослужило долго, перед тем, как приступить к его изготовлению необходимо проанализировать свойства и параметры каждого из них – знать линейные размеры, формулы объема, площадей



Профессионально значимые математические знания

- Умение выполнять действия с числами разного знака, действия с обыкновенными и десятичными дробями операции с приближенными вычислениями
- умение оперировать процентами
- навыки работы на калькуляторе
- соотношение величин, пропорции
- степень числа
- нахождение неизвестного (решение уравнений)
- определения, виды и свойства взаимного расположения плоскостей, расположения плоскостей в угловых соединениях
- уметь производить расчет площадей и объемов изделий

**СПАСИБО
ЗА
ВНИМАНИЕ!**