

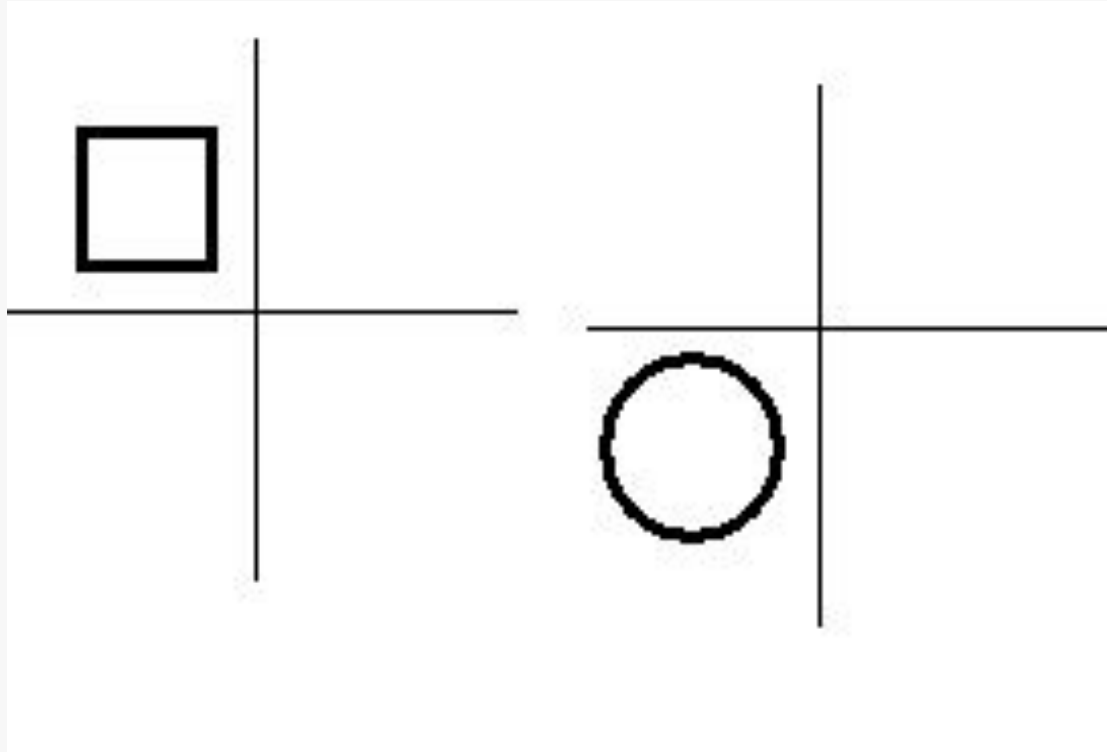


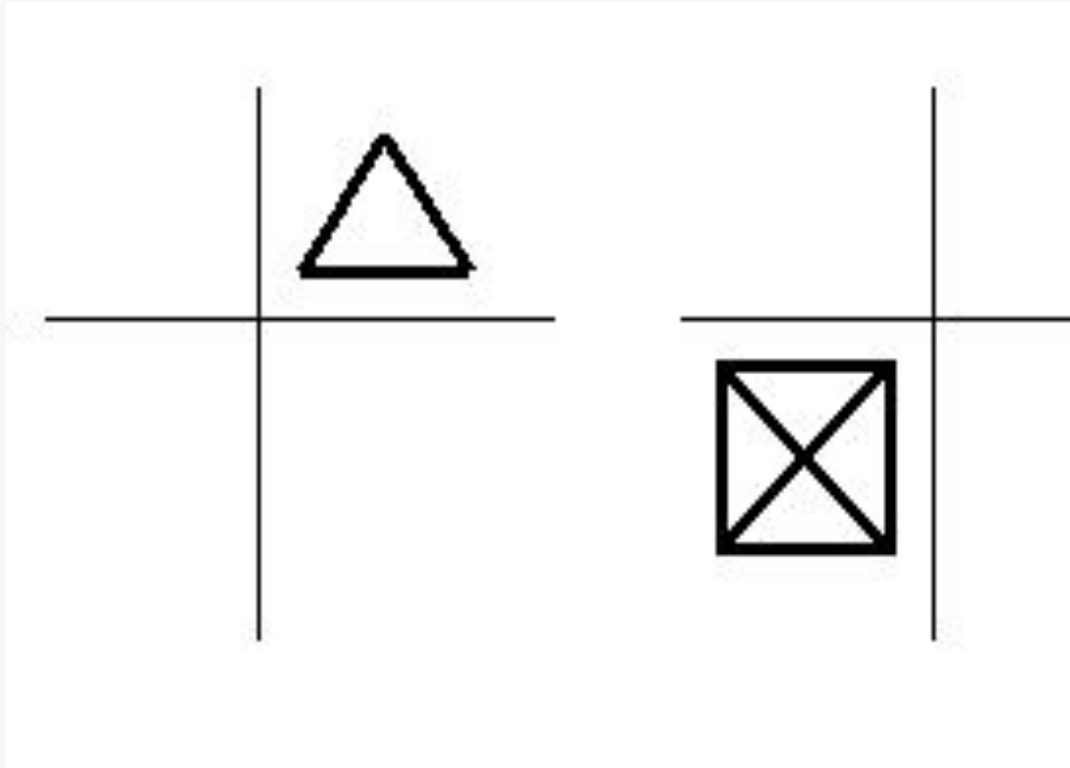
ЧЕРЧЕНИЕ

8 класс

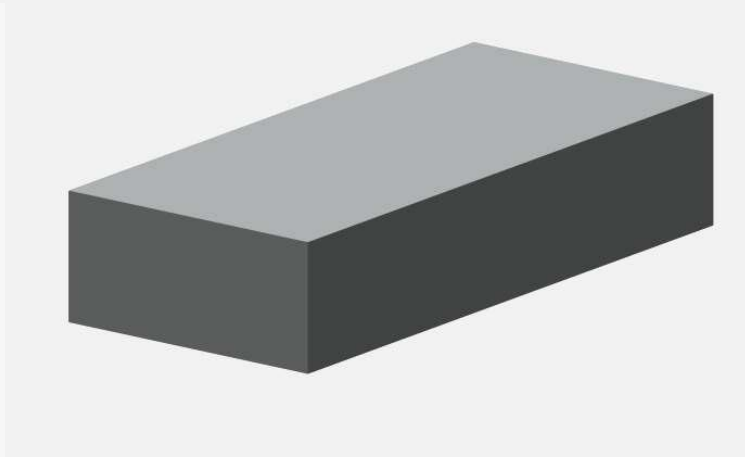
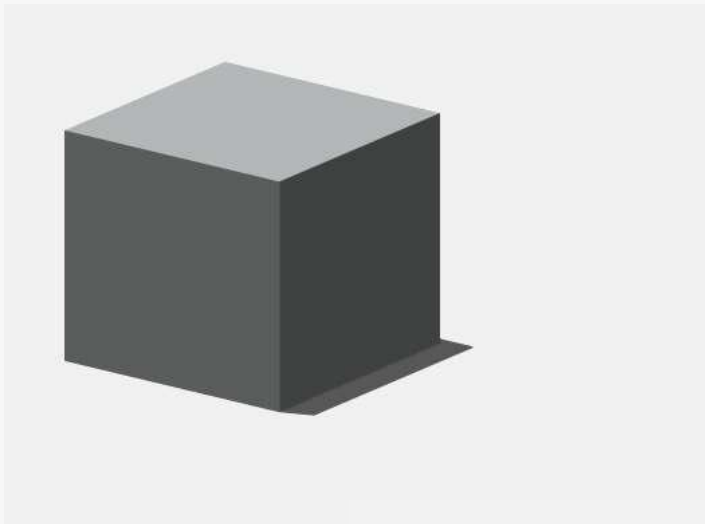
**Геометрические тела.
Построение плоских срезов
на геометрических телах.**

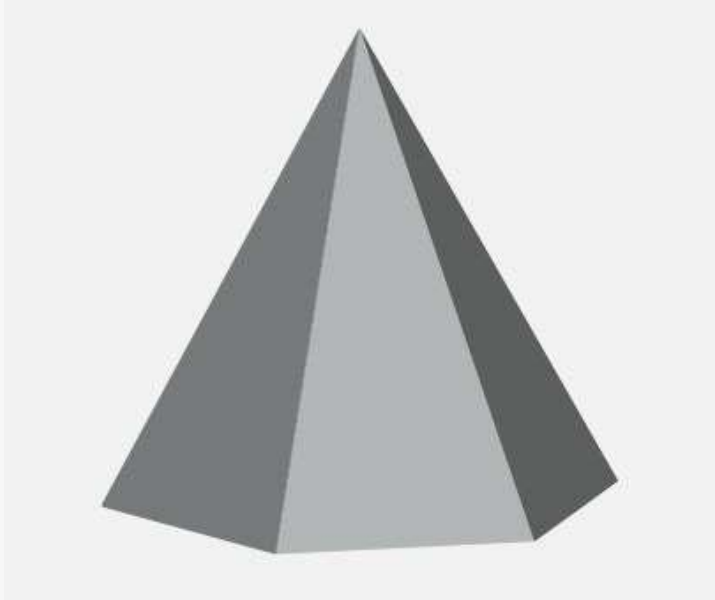
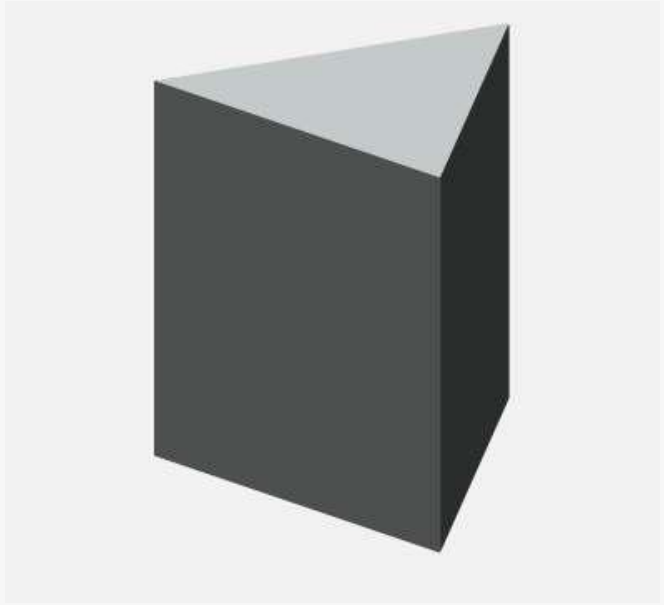


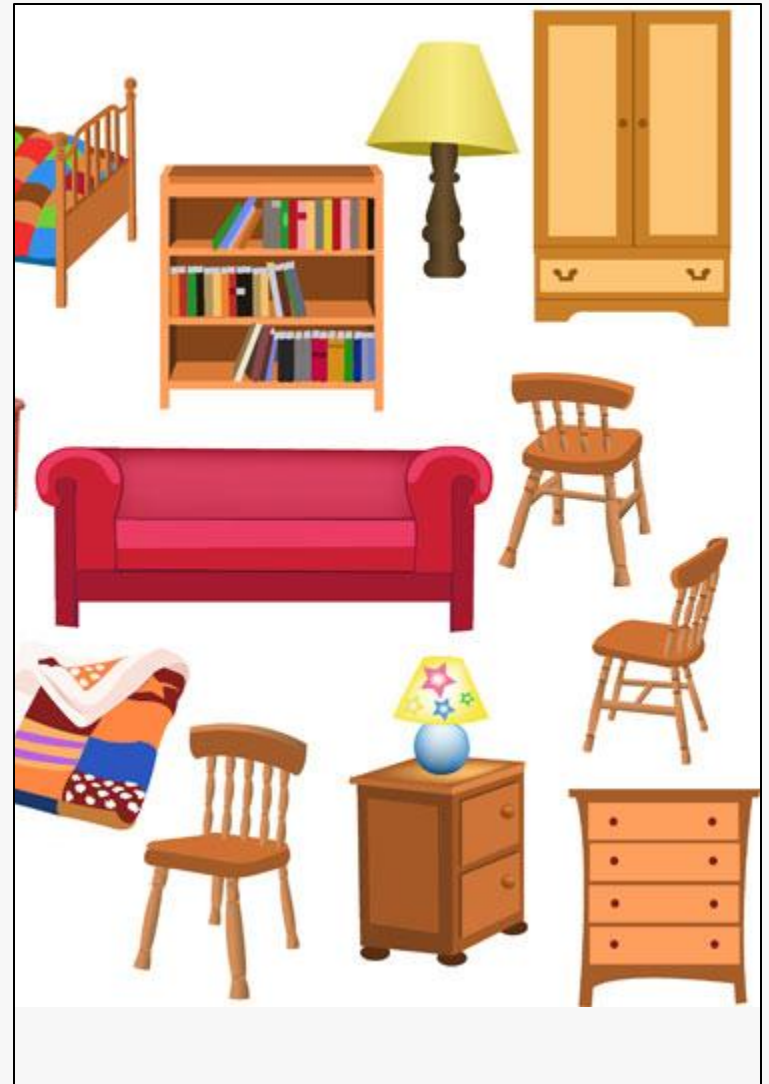
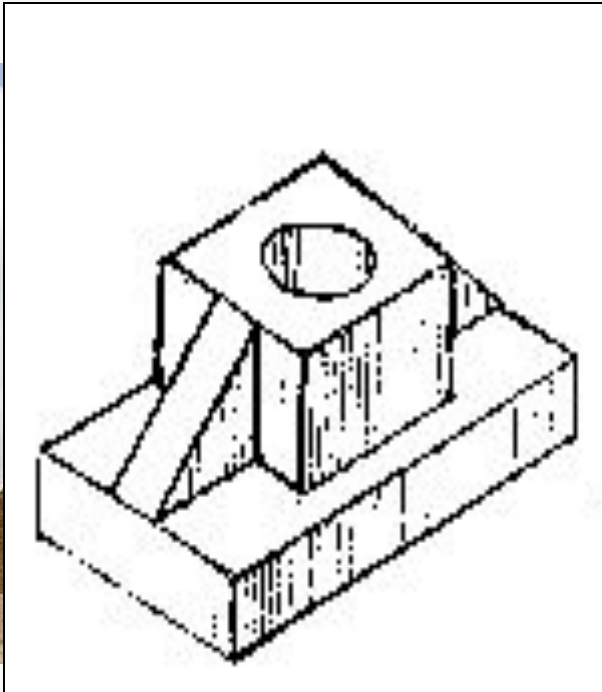




Вспомним геометрические тела.











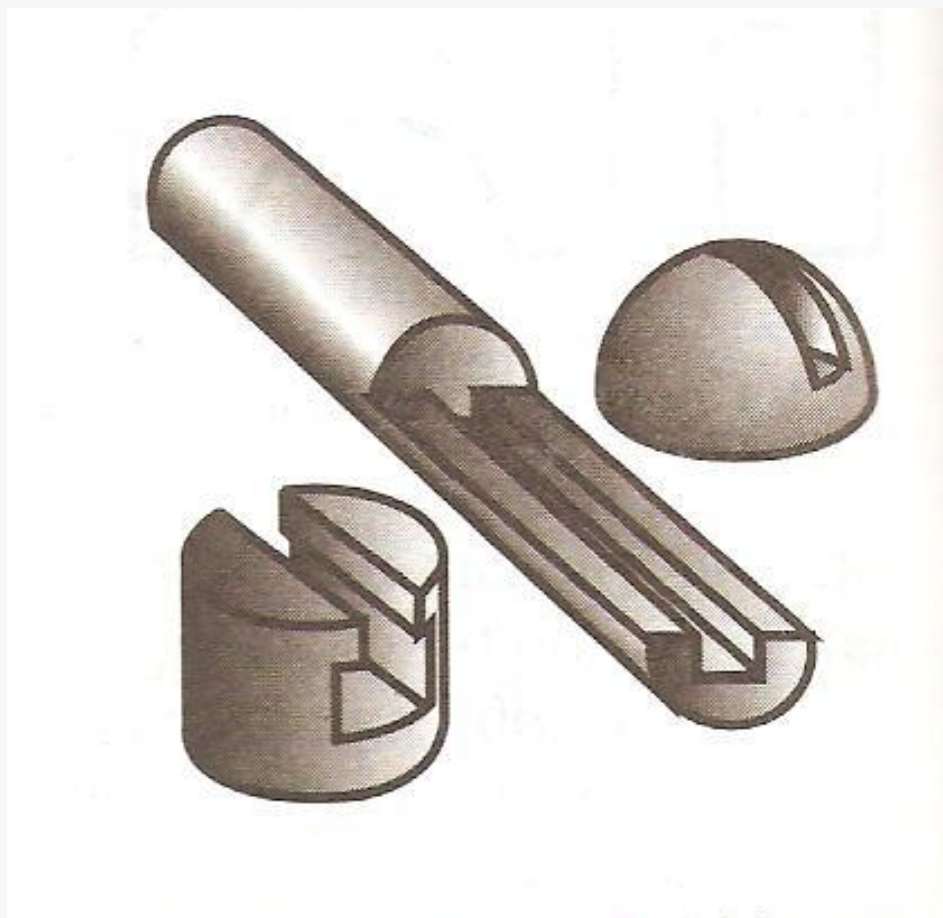
Цилиндр

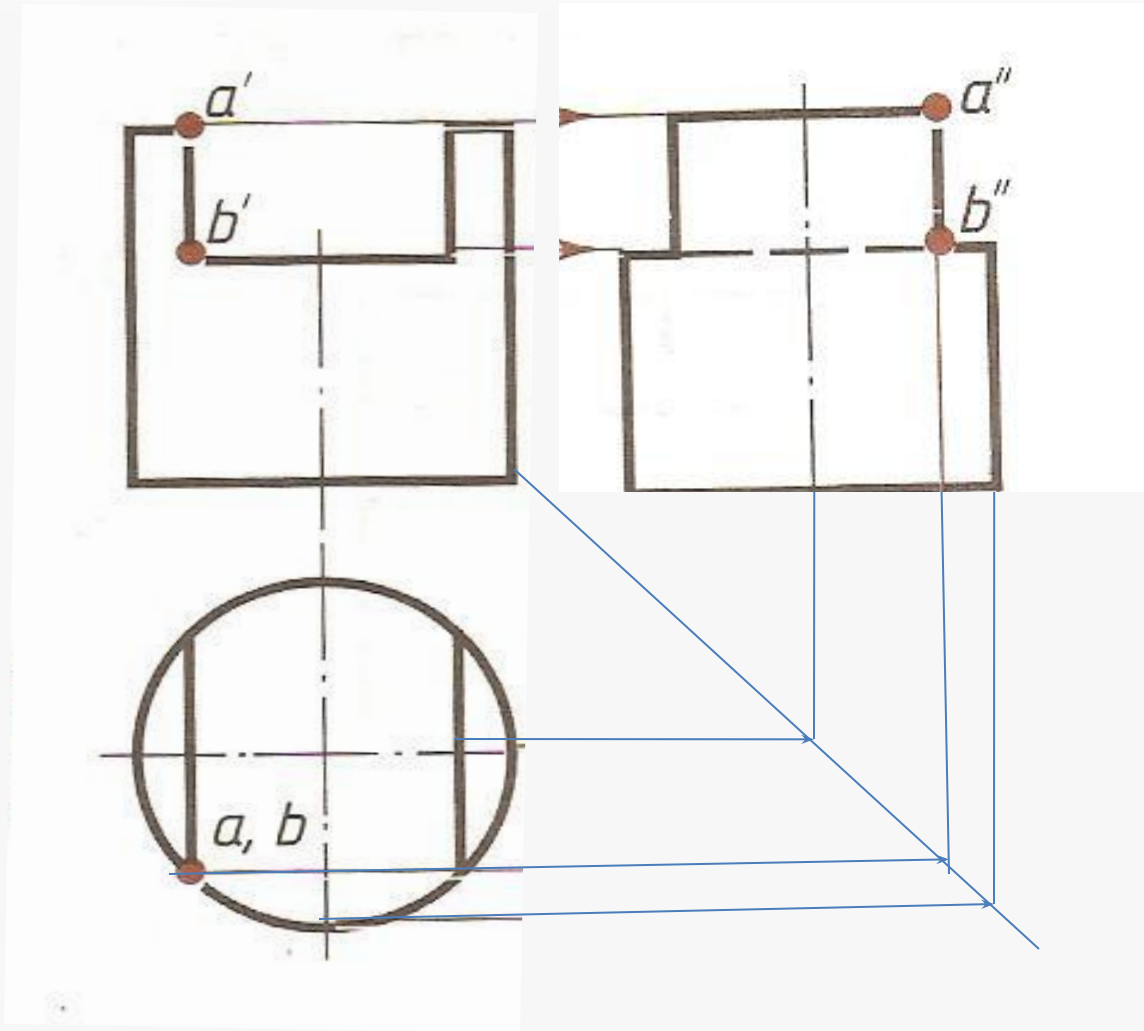


Конус



Геометрические тела, содержащие вырезы







**Построить
проекции выреза или
среза цилиндрической
детали в
ортогональных
проекциях и в
изометрии;**

**Обозначьте
недостающие
проекции заданных
точек, определяющих
форму выреза**

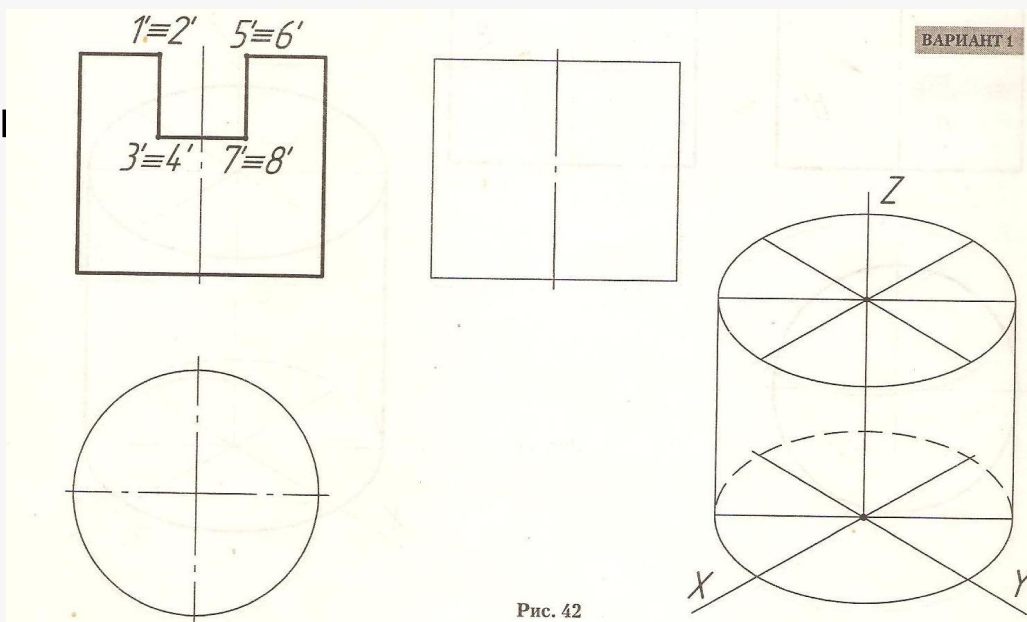


Рис. 42

Фронтальное задание.

Цилиндр 1 диаметром 20 мм, длиной 40 мм примыкает к правильной четырёхугольной призме высотой 25 мм с ребром основания 30 мм. Боковые грани параллельны фронтальной и горизонтальной плоскостям проекций. Призма примыкает к цилиндру 2 диаметром 48 мм, длиной 30 мм. К цилиндру 2 большим основанием диаметром 48 мм примыкает усечённый конус высотой 4 мм, углом наклона образующих 45. Деталь называется «Опора».



Желаю успехов