

Министерство информатизации и связи РТ
государственное автономное профессиональное образовательное
учреждение

«Межрегиональный центр компетенций - Казанский техникум
информационных
технологий и связи»

специальность: 09.02.01 Компьютерные системы и комплексы

Отчет по учебной практике

Работу выполнил студент 305 группы:

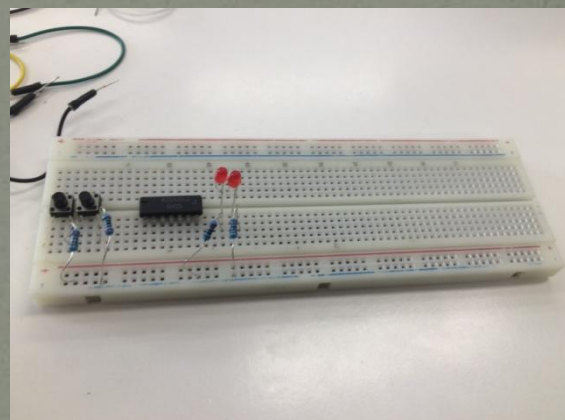
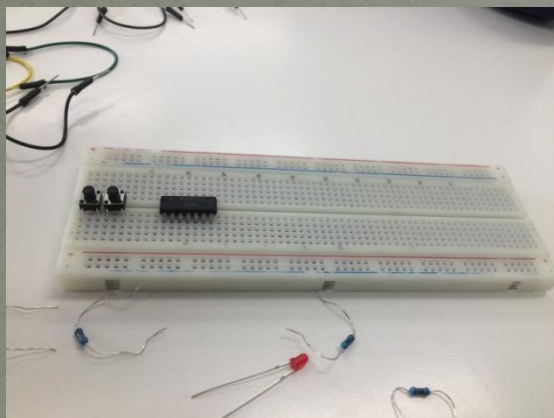
Мингалиев Артур

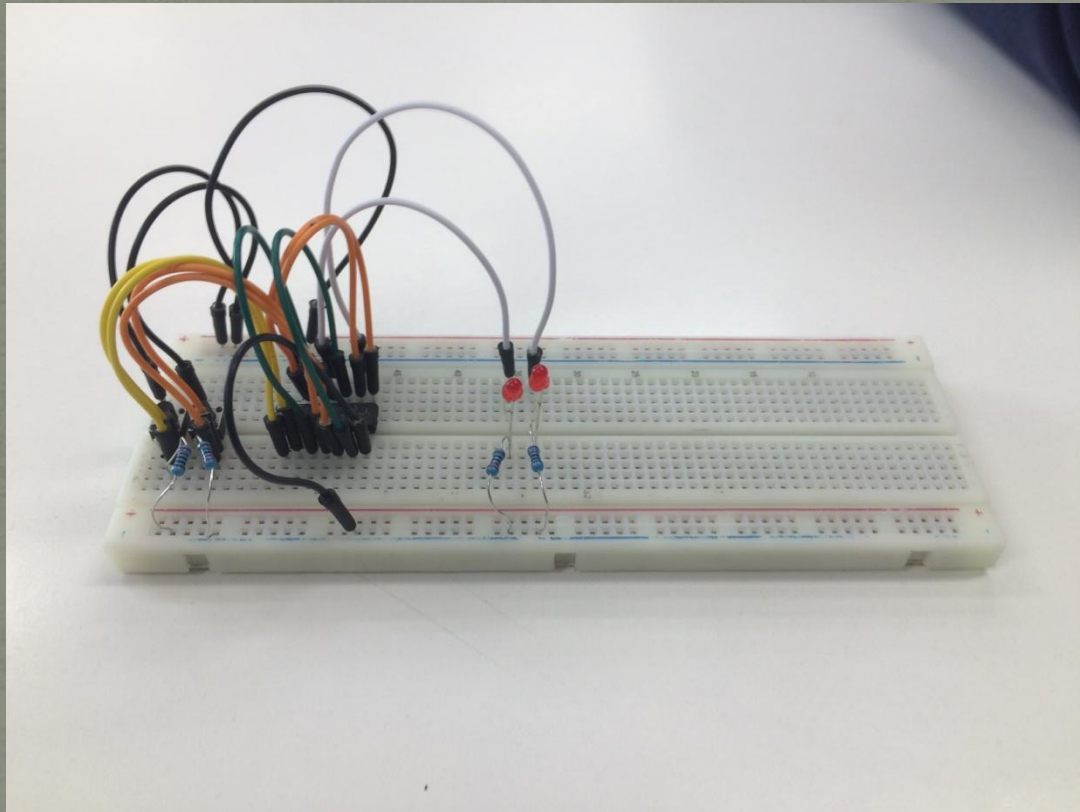
Руководитель практики: Макеев.И.Н.

ВВЕДЕНИЕ

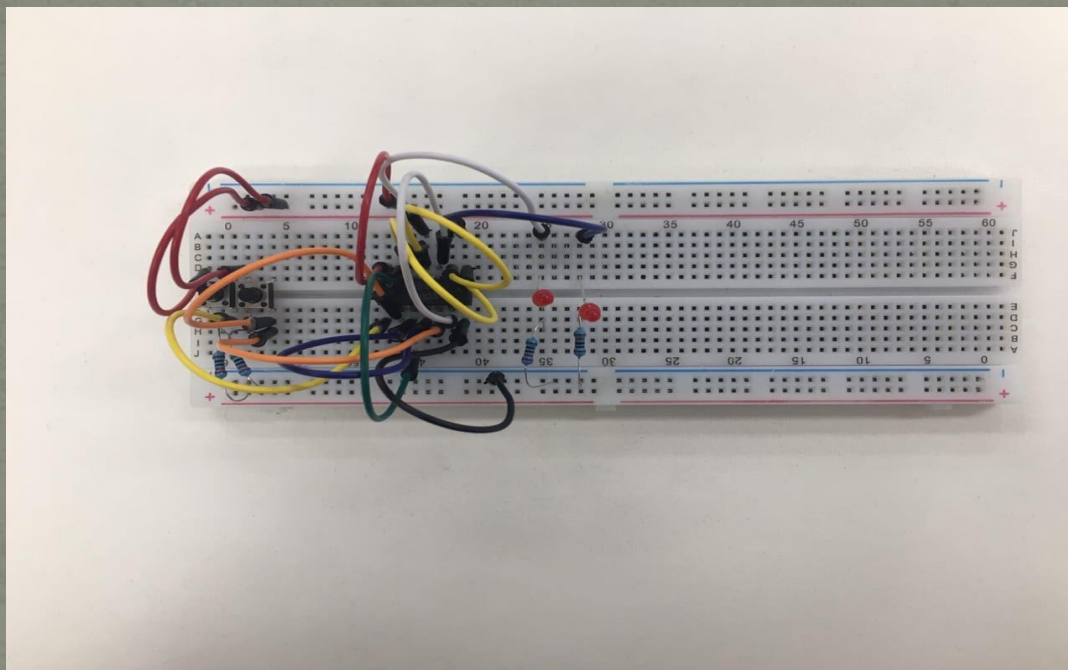
- В ходе прохождения учебной практики мы научились создавать схемы на базисе И,ИЛИ, НЕ,И-НЕ,ИЛИ-НЕ, их проектирование и воссоздание в программе SprintLayout. А также собирали RS и D триггеры.

СБОРКА RS ТРИГГЕРА





СБОРКА D ТРИГГЕРА



ЗАКЛЮЧЕНИЕ

- В ходе прохождения учебной практике в МЦК КТИТС были получены теоретические и практические навыки в области схемотехники. Получены навыки в области пайки.

КОНЕЦ.