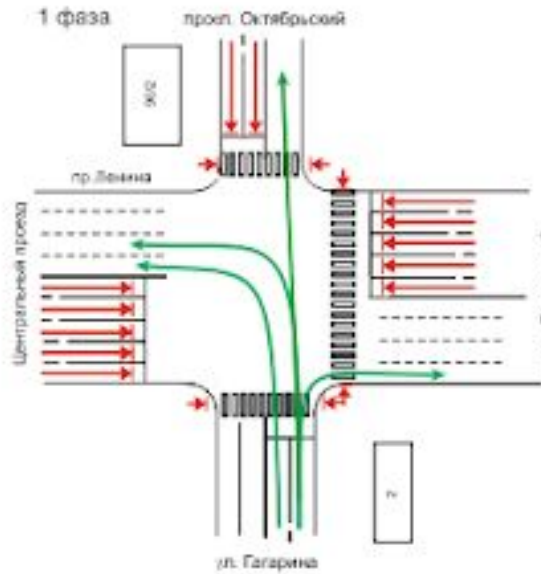


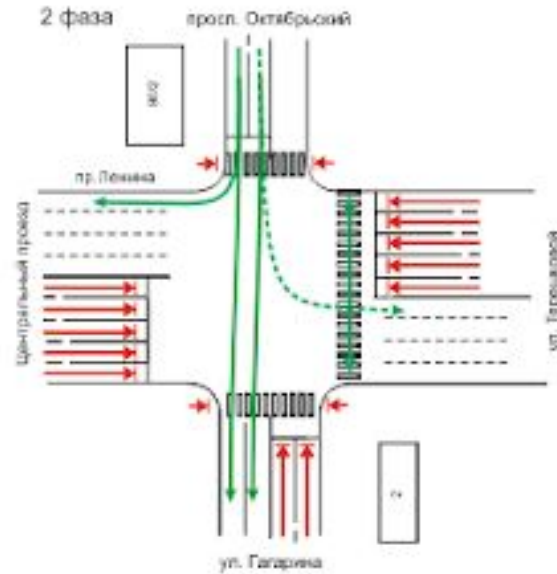
Пересечение просп. Ленина и
ул. Тухачевского

Предлагаемый пофазный разъезд на перекрестке просп. Ленина - ул. Тухачевского

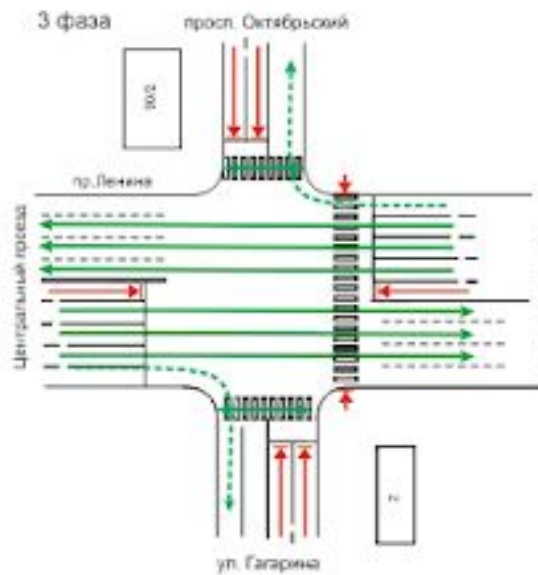
34
сек.



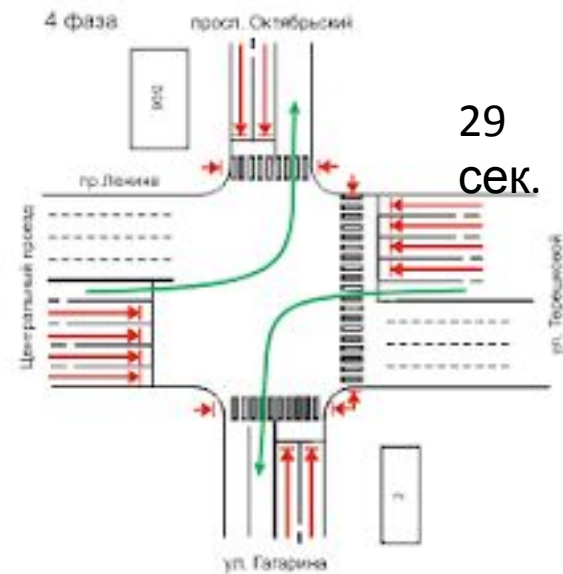
30
сек.

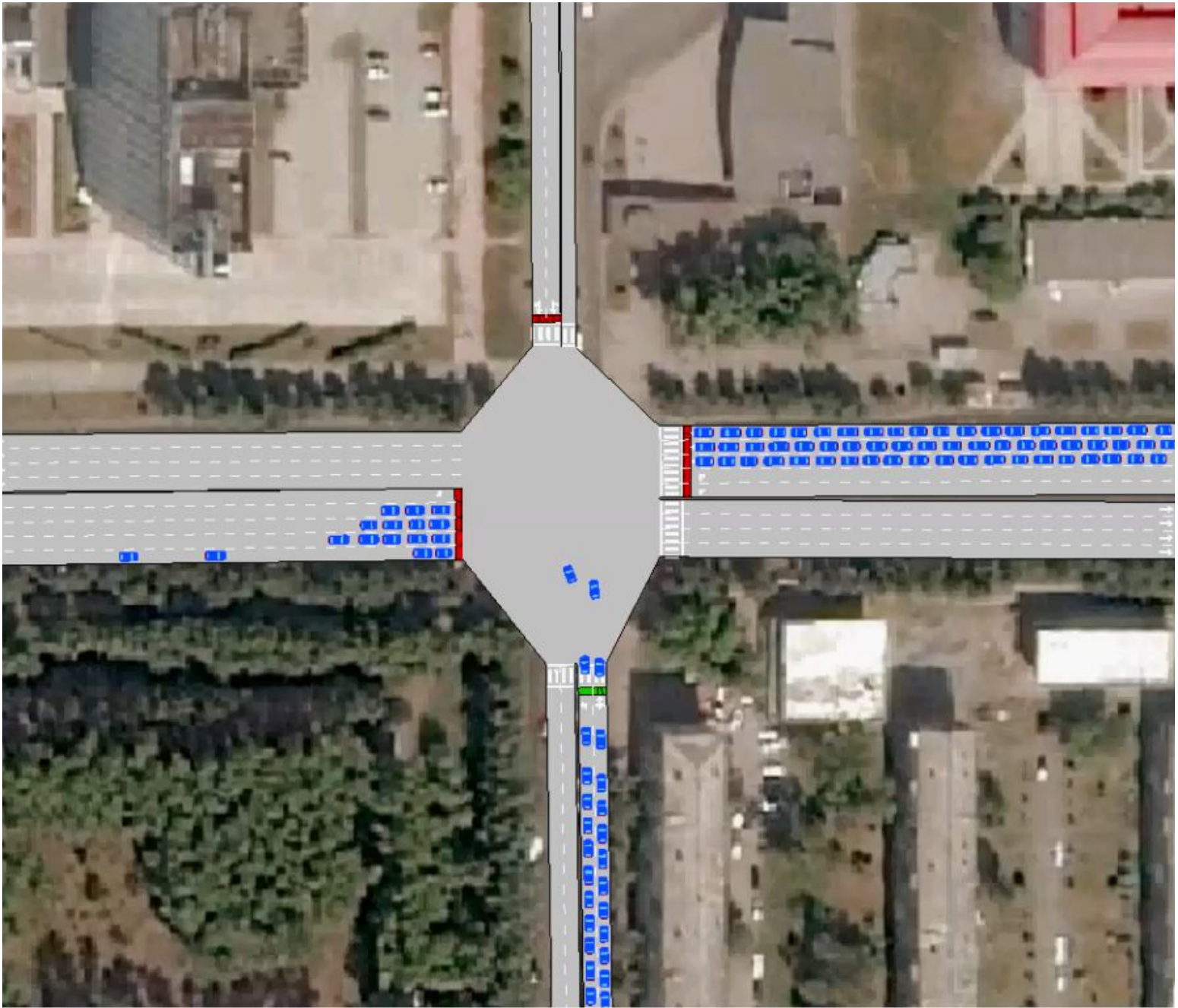


26
сек.



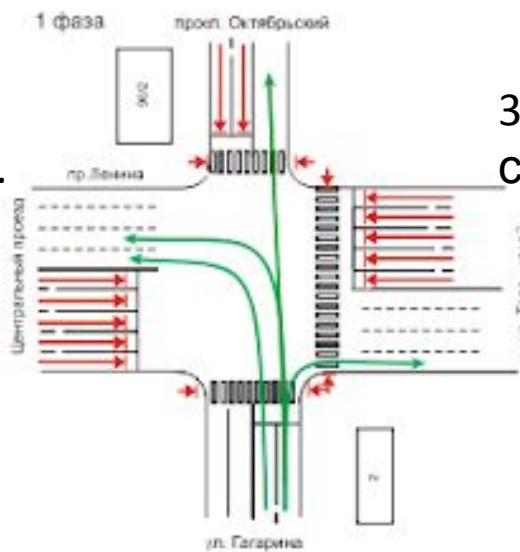
29
сек.



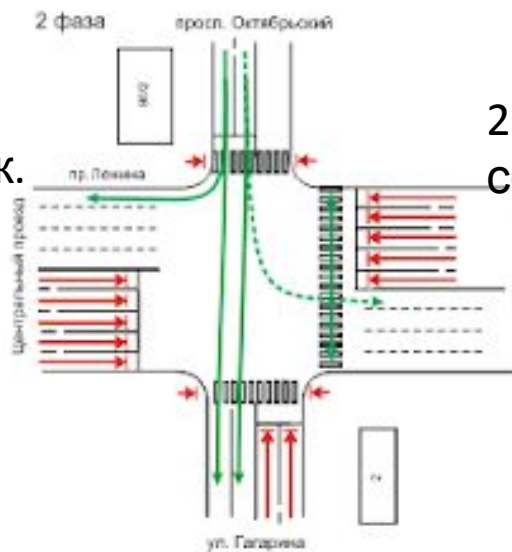


Предлагаемый пофазный разъезд на перекрестке просп. Ленина - ул. Тухачевского

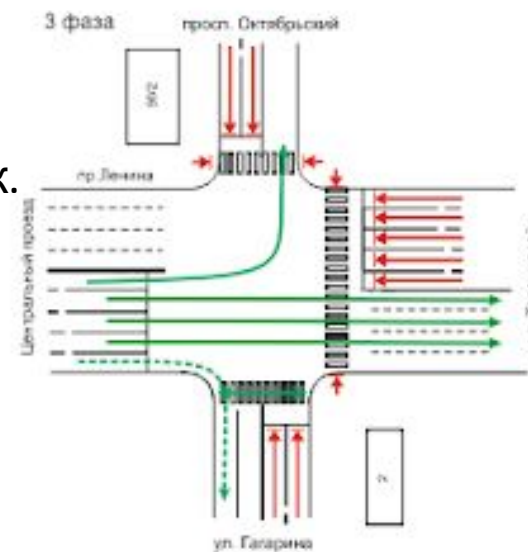
34
сек.



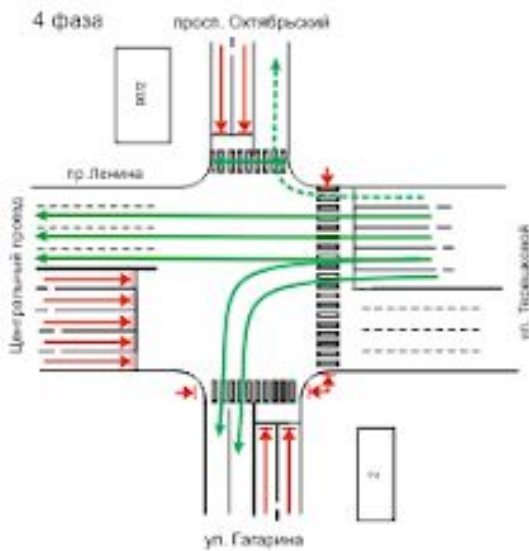
30
сек.



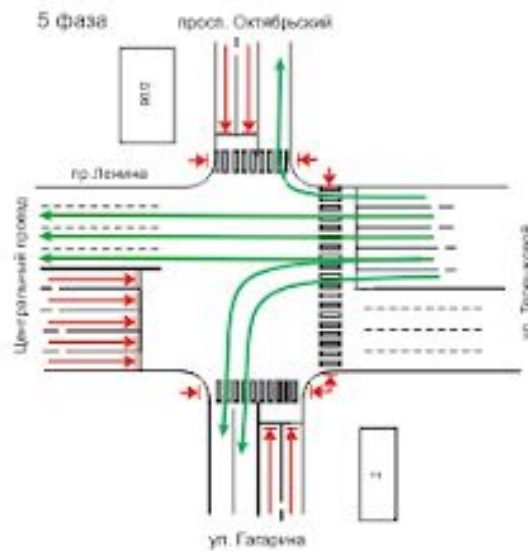
26
сек.

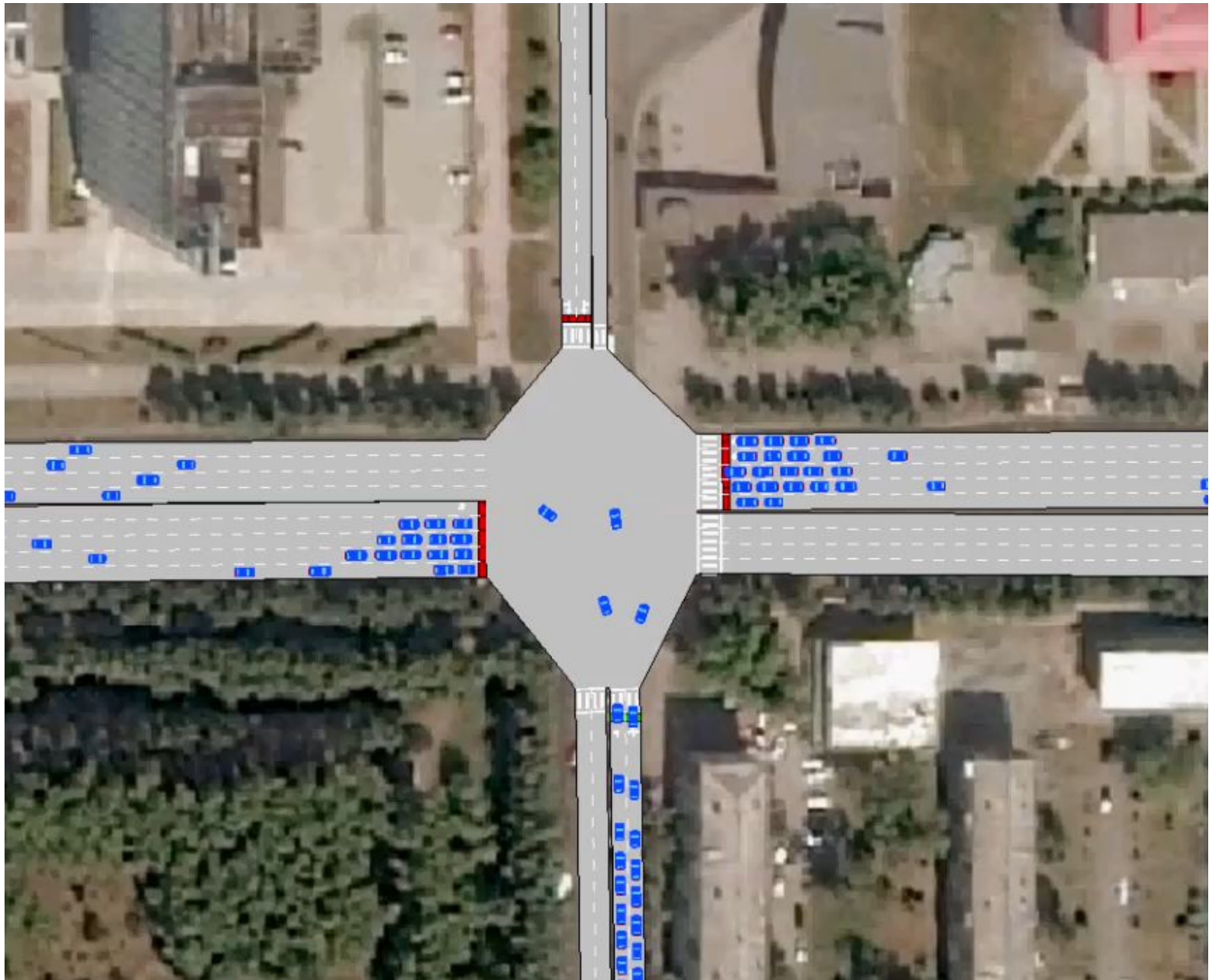


16
сек.



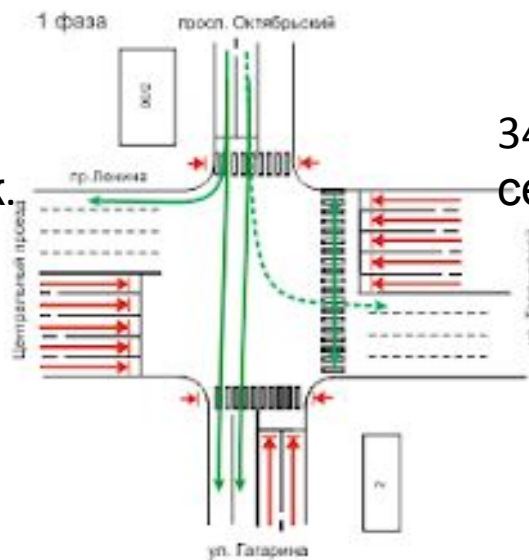
13
сек.



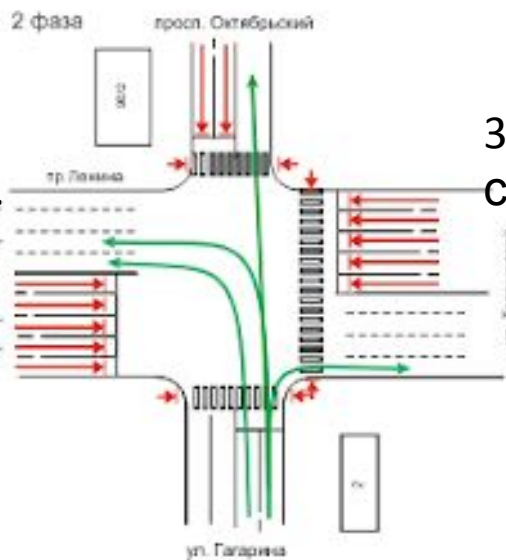


Предлагаемый пофазный разъезд на перекрестке просп. Ленина - ул. Тухачевского

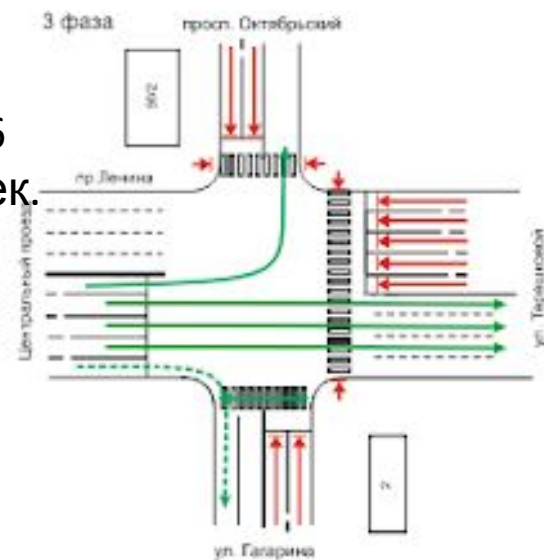
30
сек.



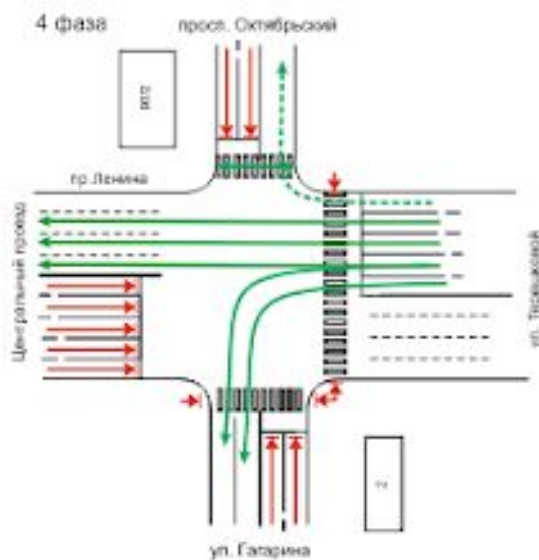
34
сек.



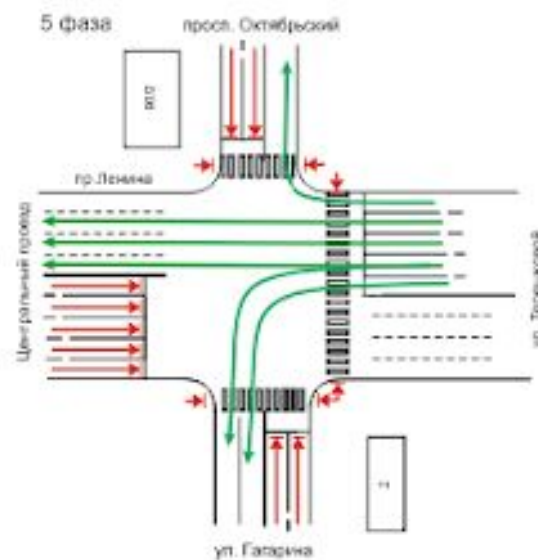
36
сек.

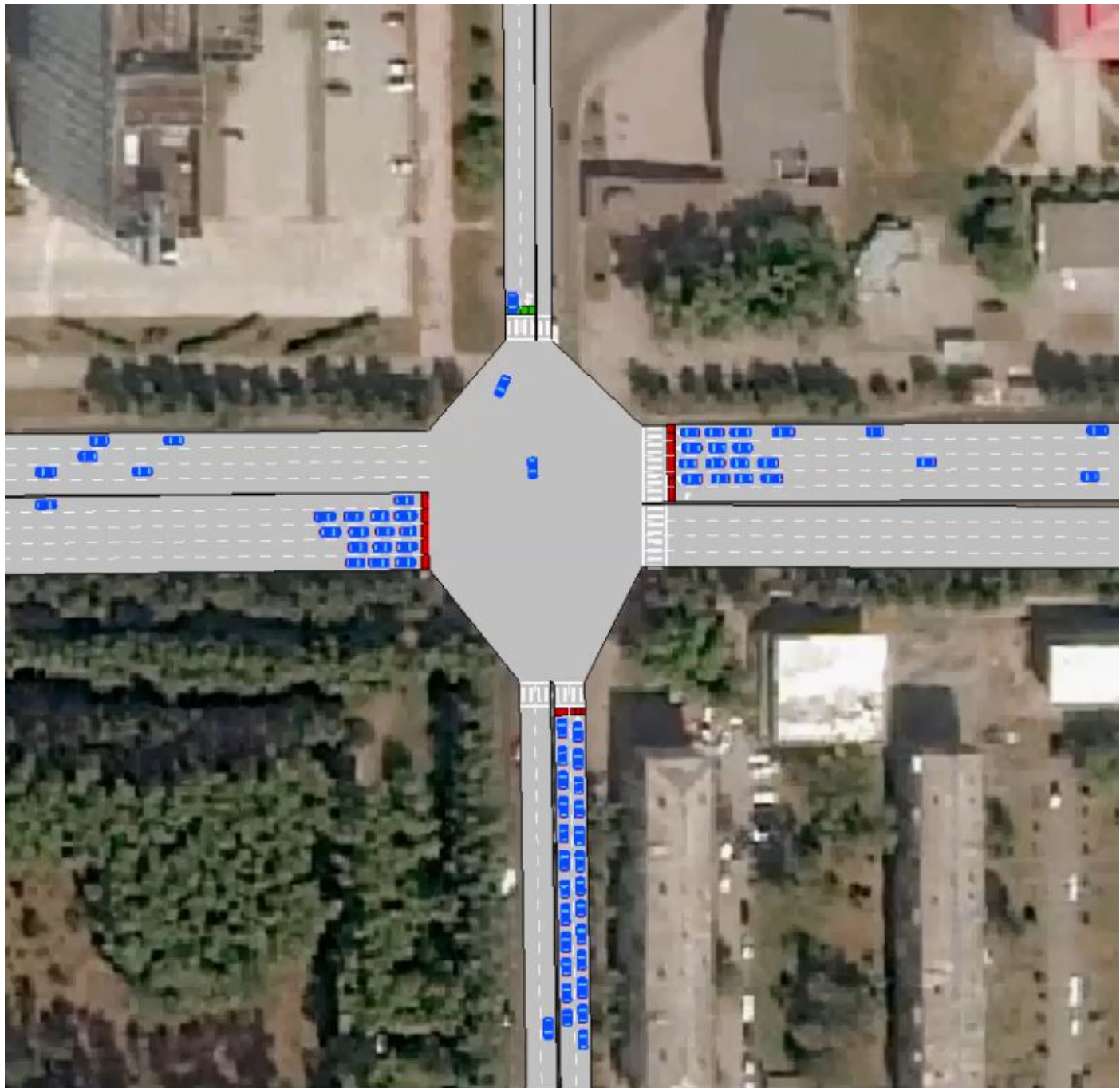


16
сек.

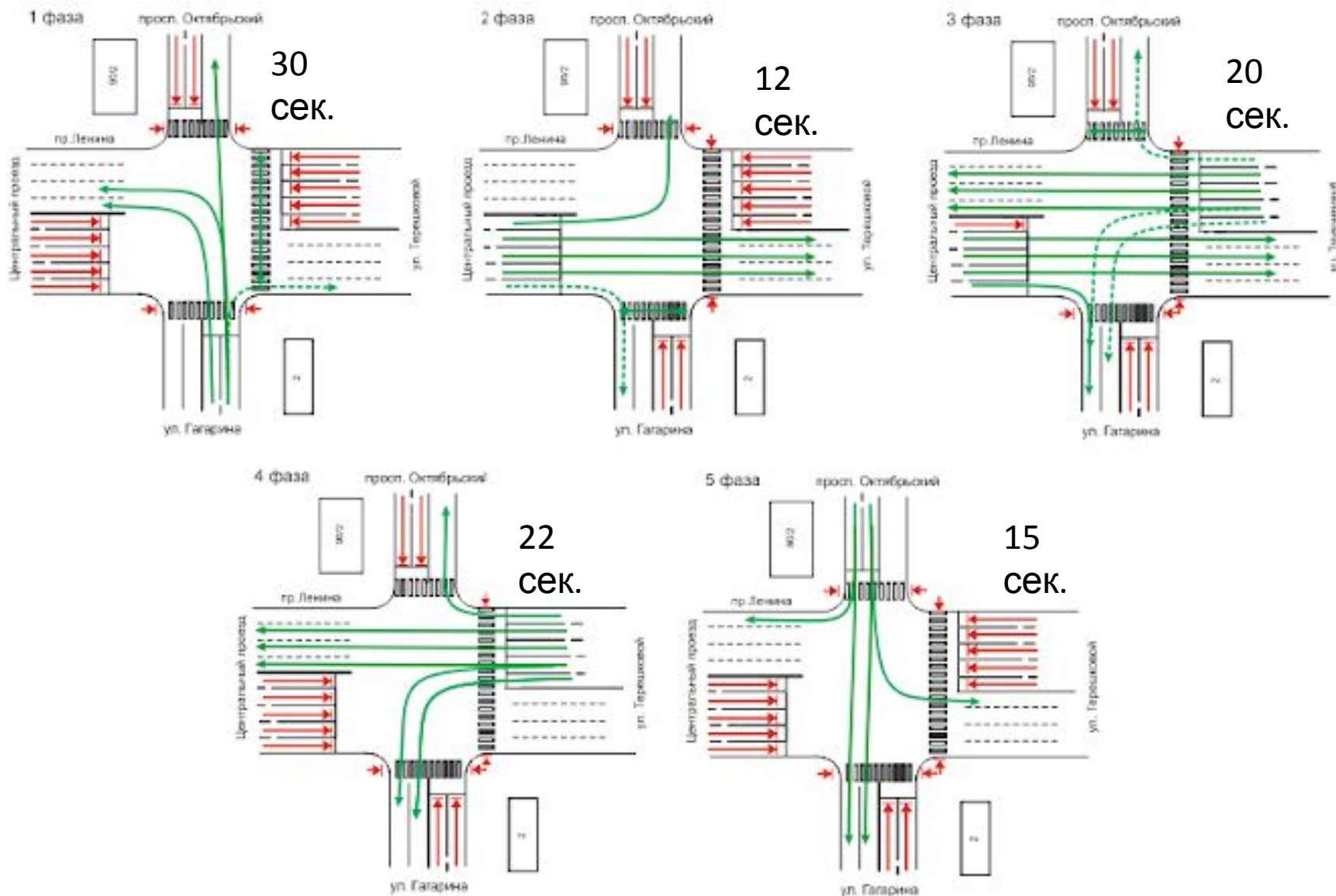


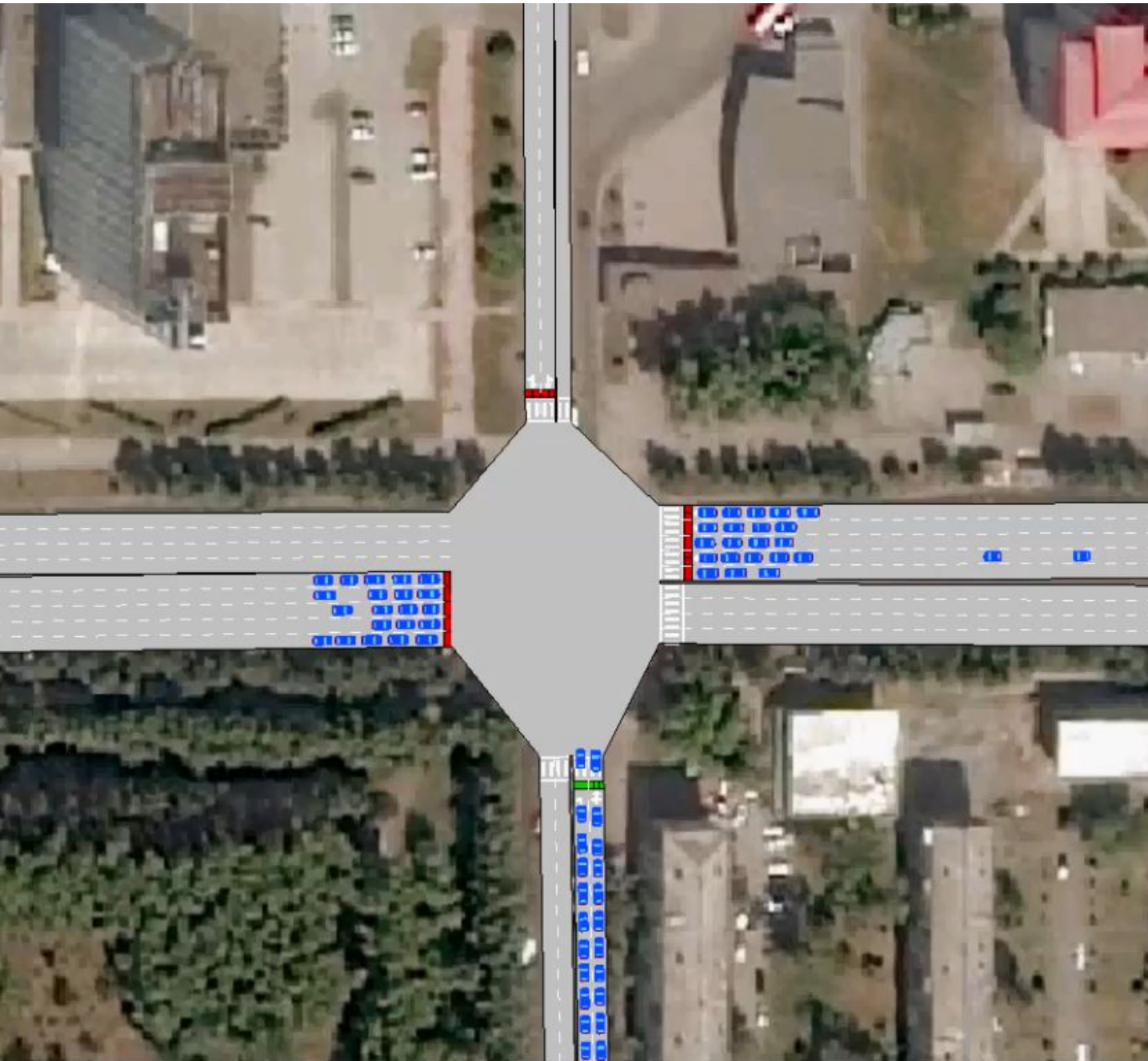
13
сек.



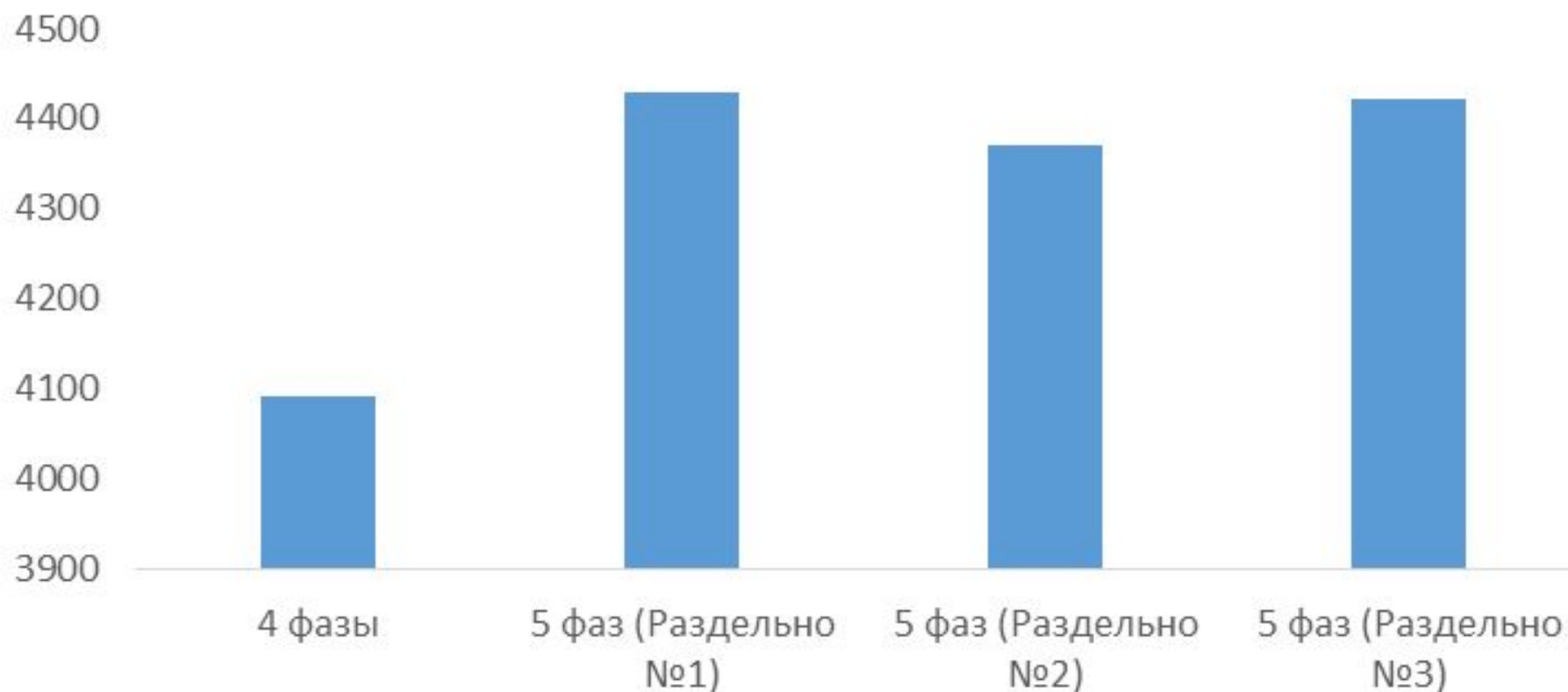


Предлагаемый пофазный разъезд на перекрестке просп. Ленина - ул. Тухачевского





Количество автомобилей прошедших через перекрёсток, ед/ч



Суммарная задержка транспорта, сек/км

