

# Проектная работа по физике Паровые двигатели



Выполнили:  
Шокал Владимир  
Шока Роман  
МАОУ «Гимназия  
№30»  
8 В класс

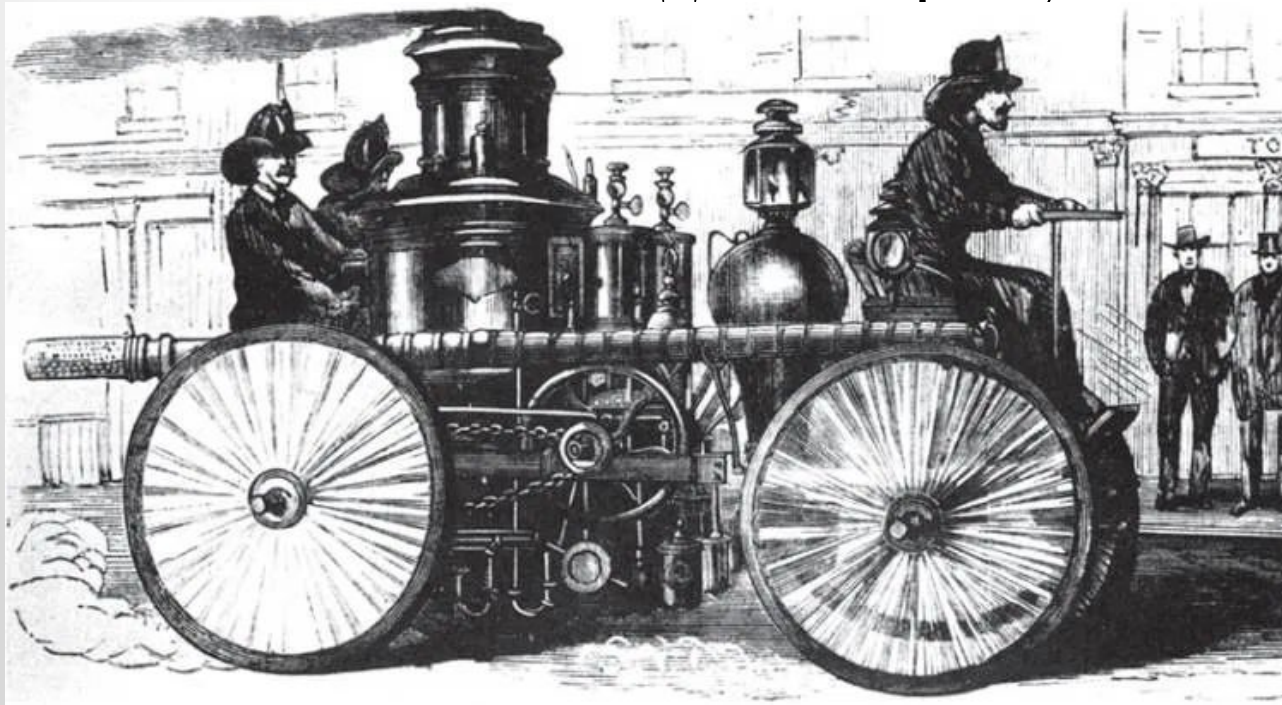
Цель работы: Создать и изучить паровой  
двигатель в домашних условиях.



1.Познакомиться с историей изобретения и применения первых паровых двигателей.

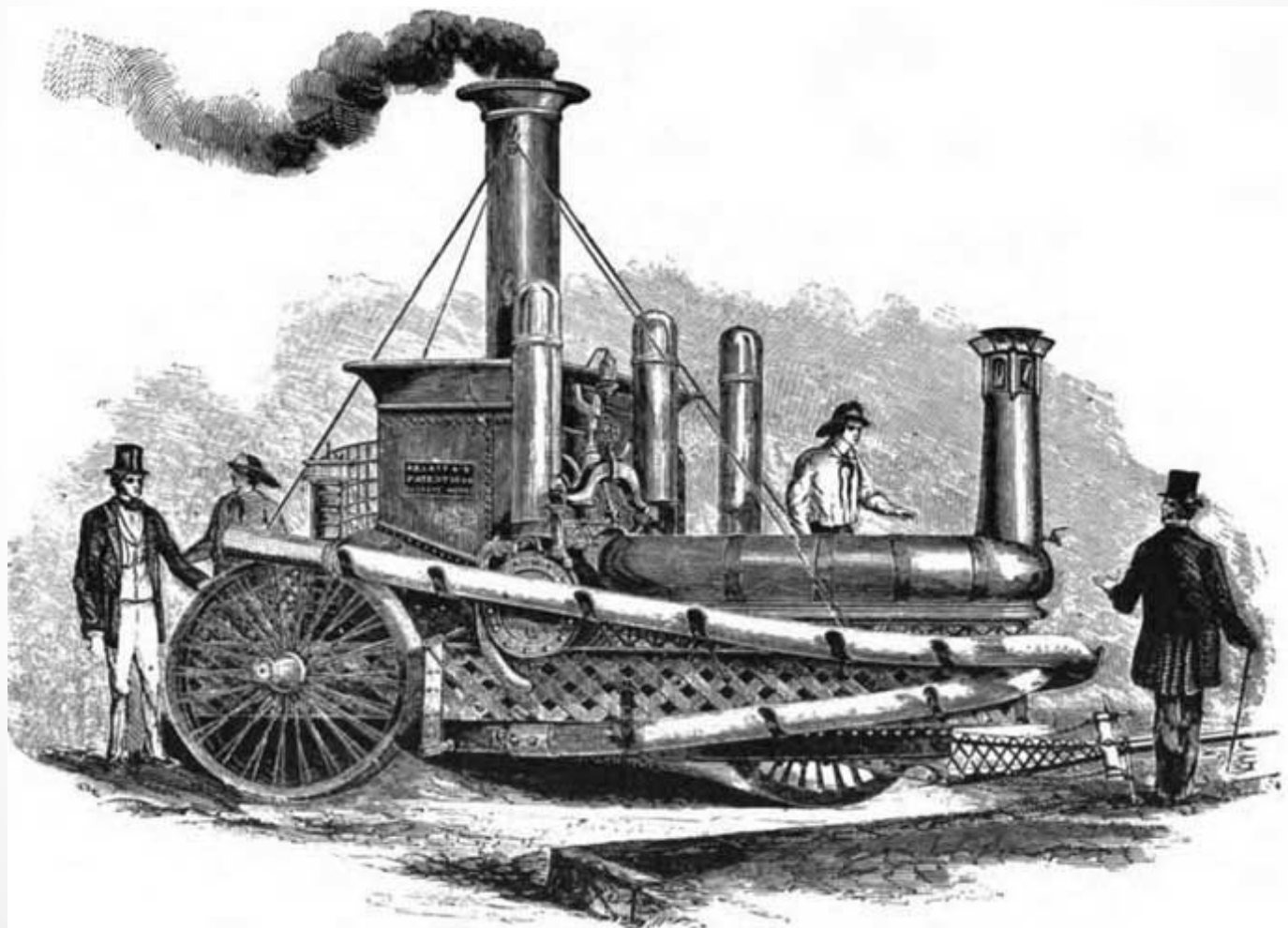
2.Изучить принцип работы парового двигателя.

3 Создать паровую машину

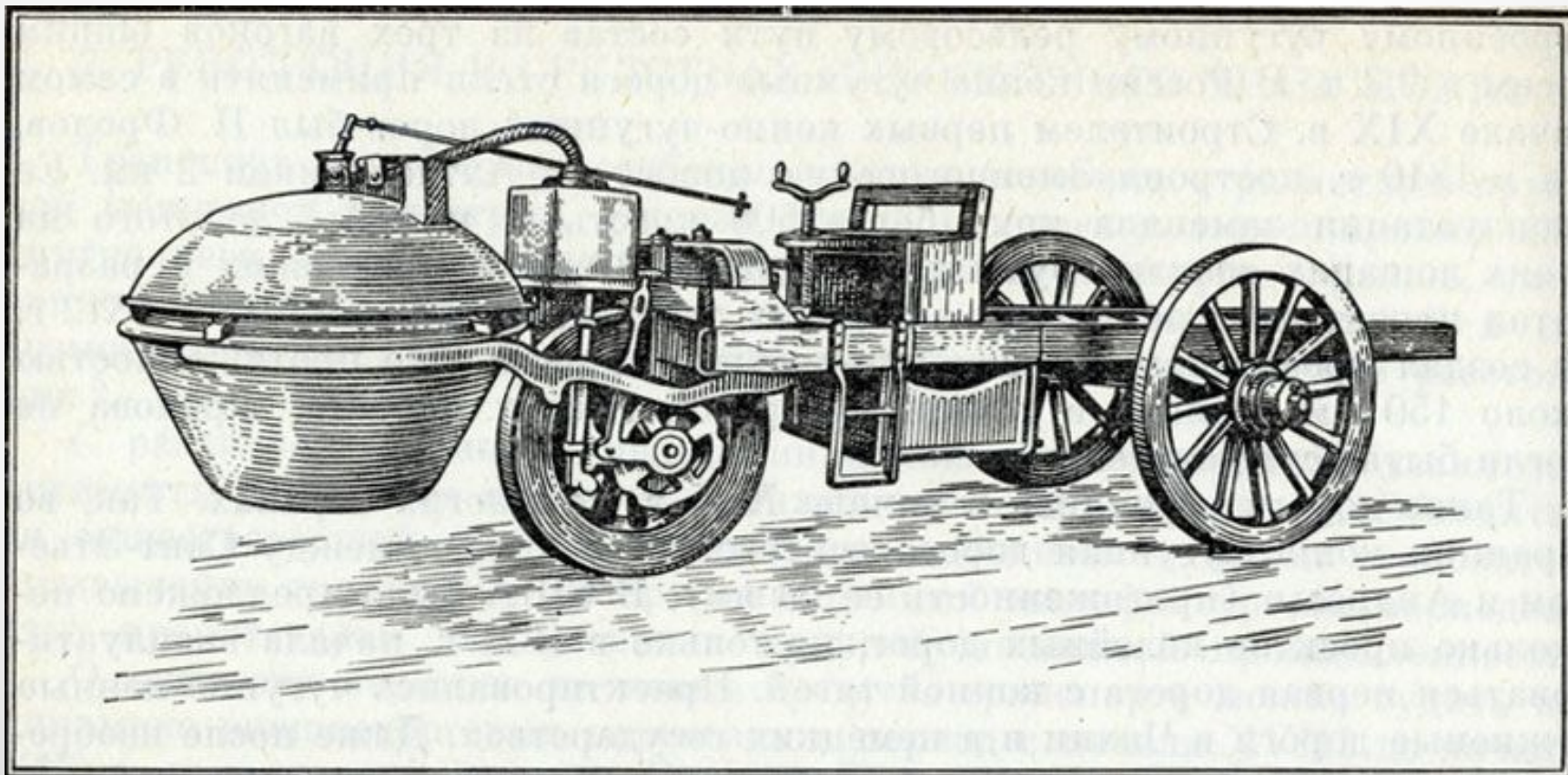


Гипотеза : предположим, что можно создать

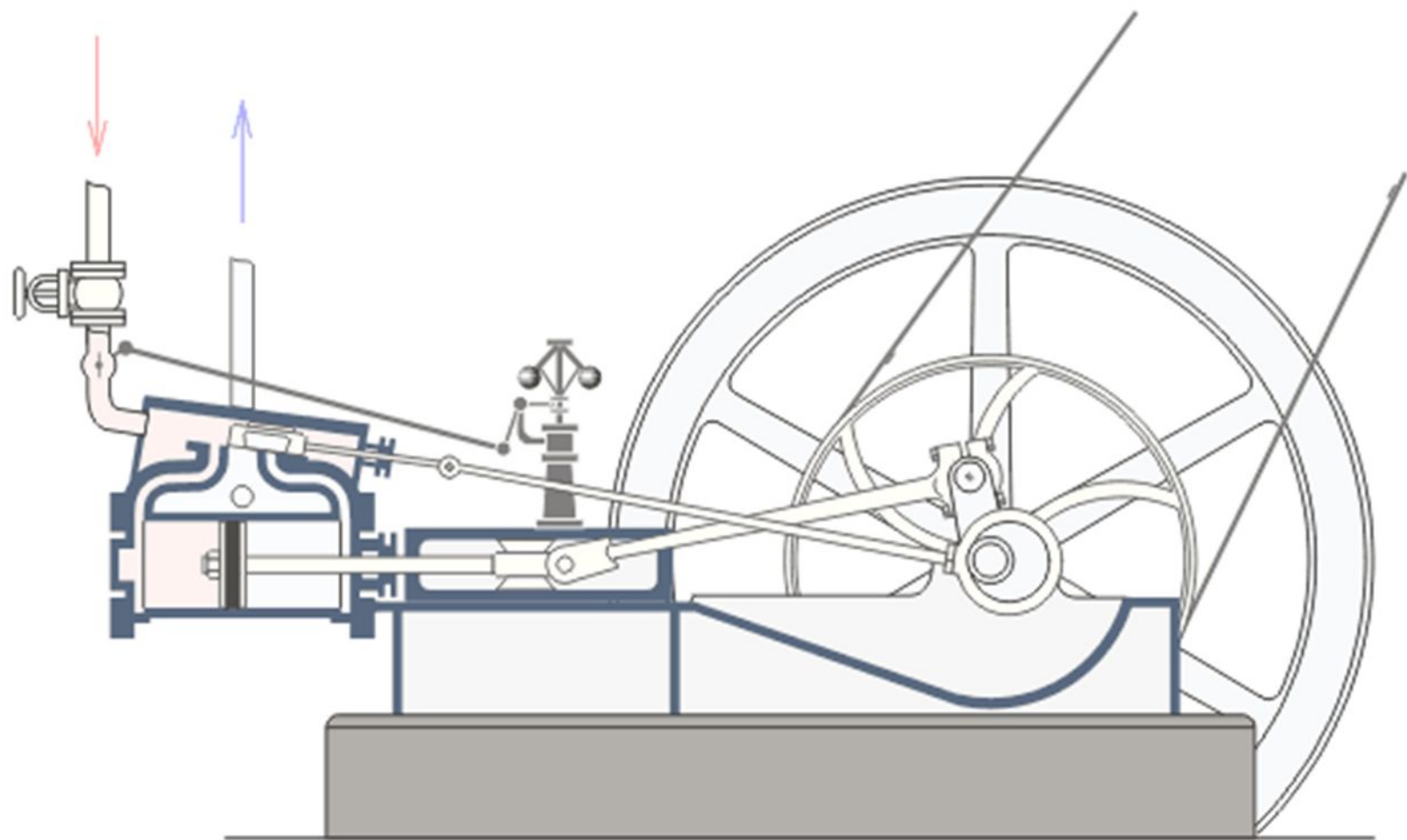
Паровой двигатель в домашних условиях



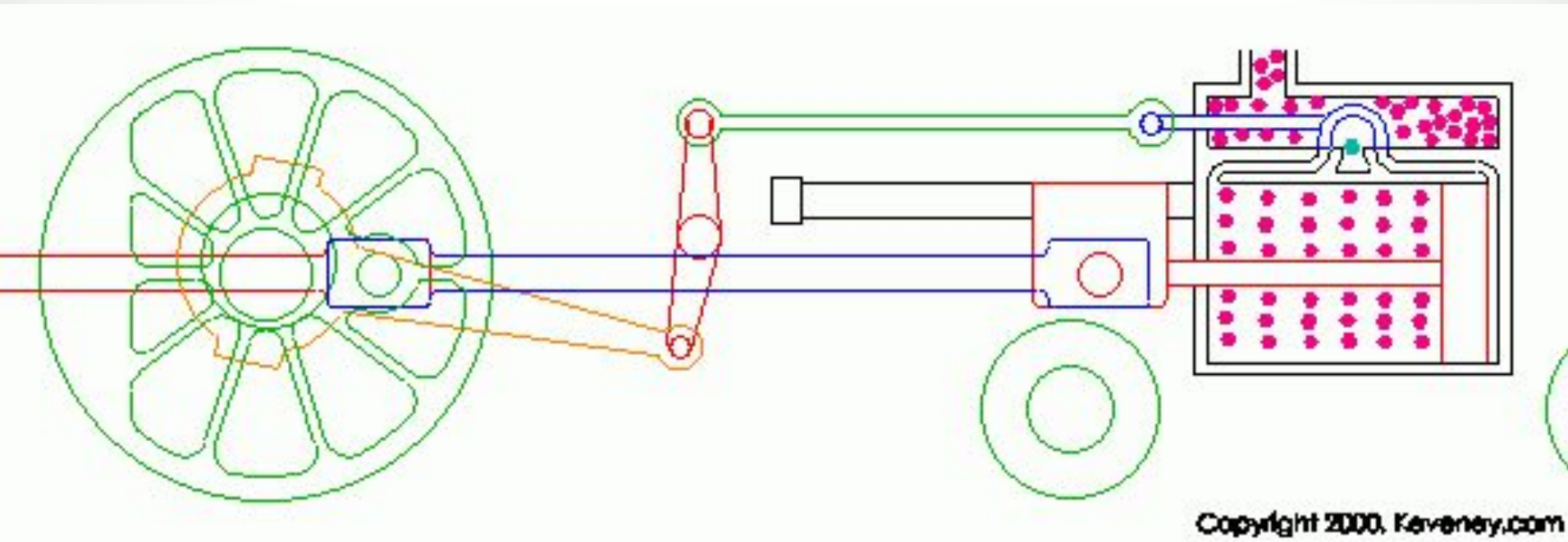
# Появление первых паровых двигателей и их особенности.



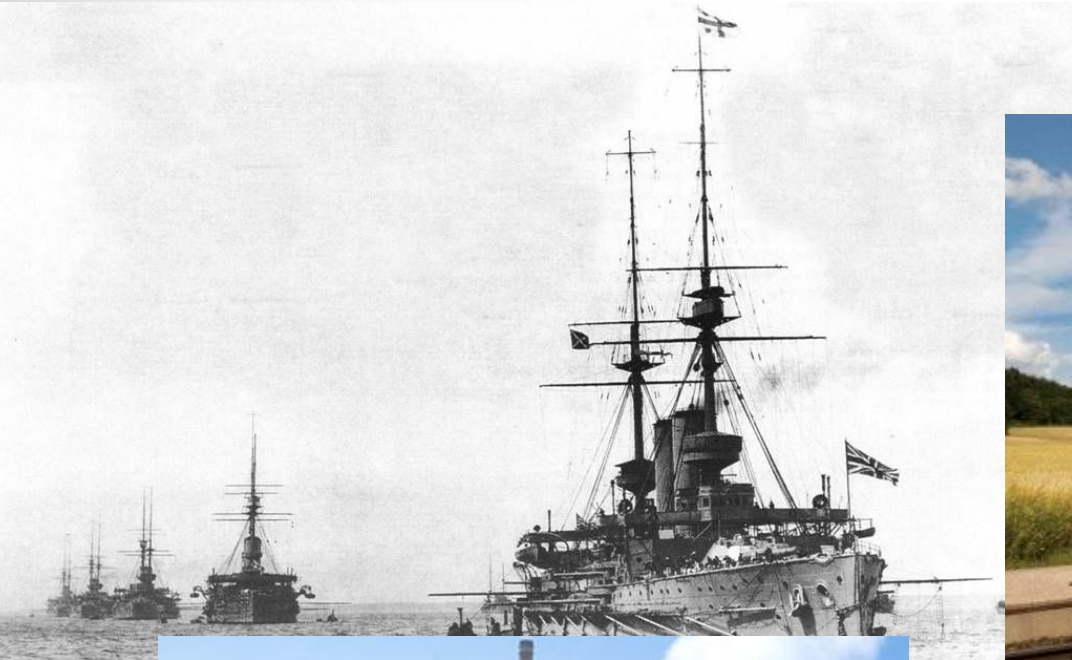
# Составляющие парового двигателя.



- Механизм работы парового двигателя.



# Применение паровых двигателей





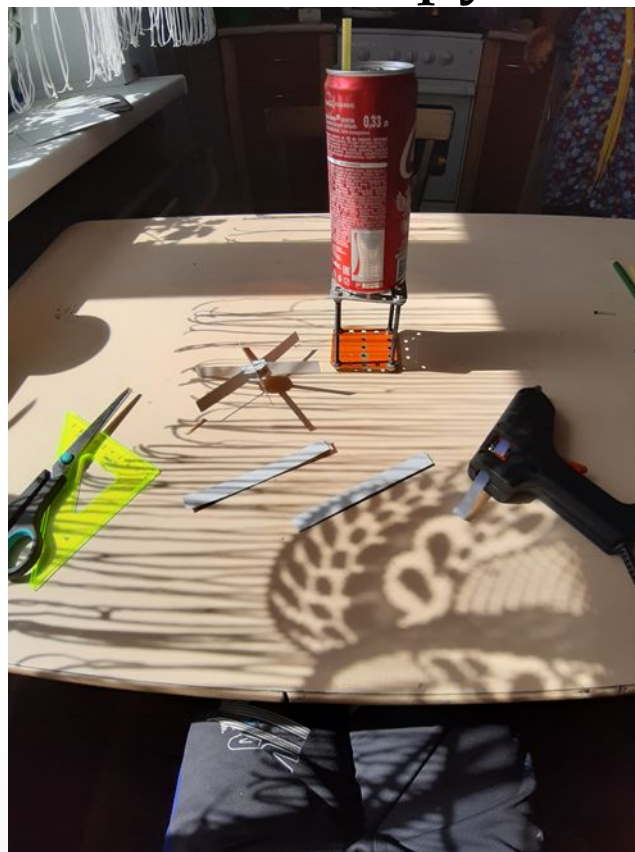
План строительства паровой машин.

1. Для парового двигателя нам понадобилось алюминиевая бутылка, лист картона, клей.

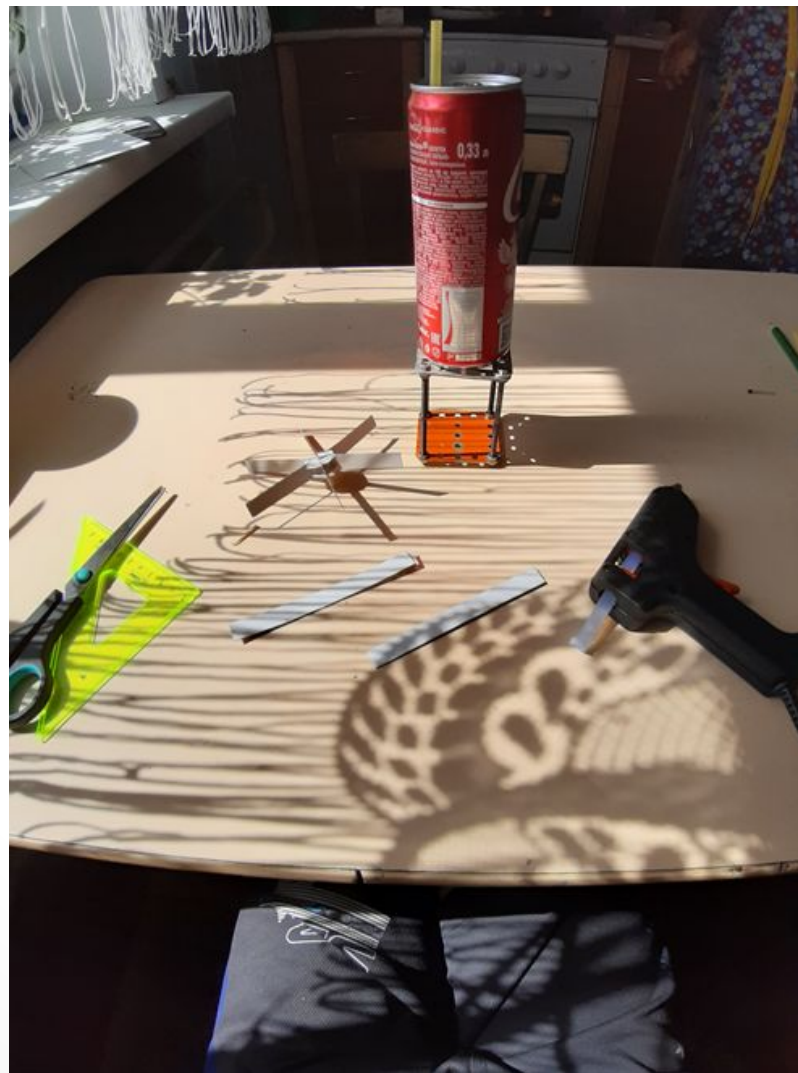


2. Из листа картона мы сделали подставку,

железного конструктор мы использовали в качестве подставки, в банки мы сделали отверстие и вставили трубочку



3. На картонные палочки, поставили  
лопасти под банкой поставили три свечи



# 4. Из трубки выходит пар, тем самым вращая лопасти



- **Вывод:** Целью нашей работы было изучить и сделать паровой двигатель. **В ходе исследования, мы убедились, что изучение и создание парового двигателя в домашних условиях – вполне осуществимое и интереснейшее занятие.**

- Список литературы.
- Двигатель.
- «<https://dic.academic.ru/dic.nsf/ntes>»
- Создатели. «<https://ru.wikipedia.org/wiki>»
- Принцип действия  
«<https://auto-ru.ru/parovoi-dvigatel.html>»
- «Перышкин А. В. «Физика», учебник для 8 класса средней школы»