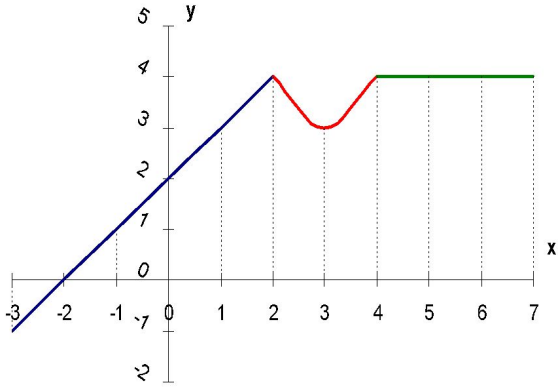


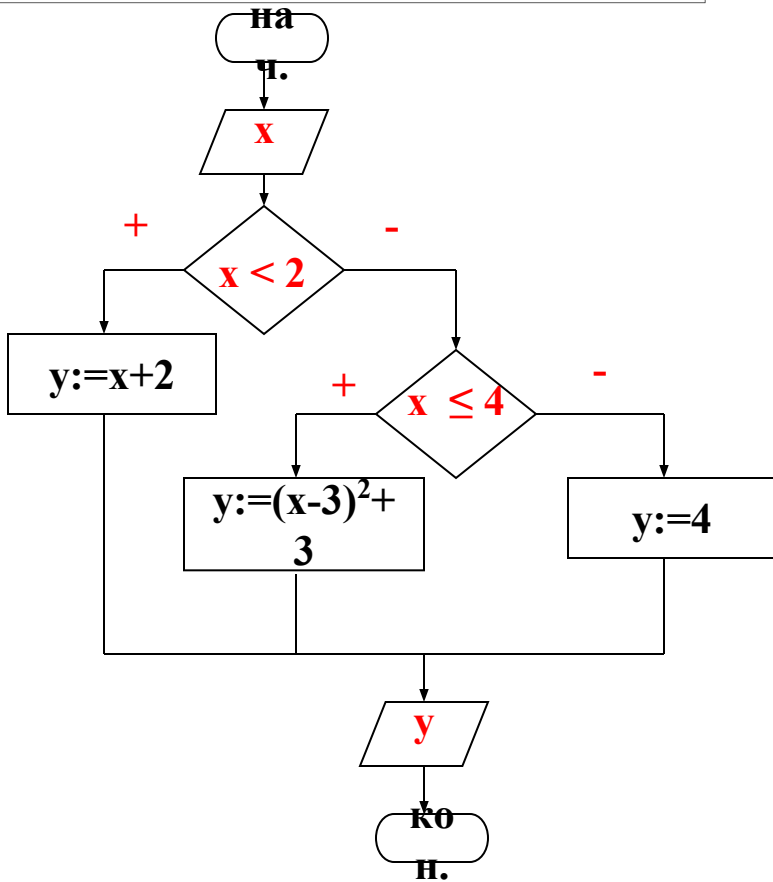
$y=x+2$
 $y=(x-3)^2+3$
 $y=4$



Задача. Вычислите значение функции.

$$y = \begin{cases} x + 2, & \text{если } x < 2 \\ (x - 3)^2 + 3, & \text{если } 2 \leq x \leq 4 \\ 4, & \text{если } x > 4 \end{cases}$$

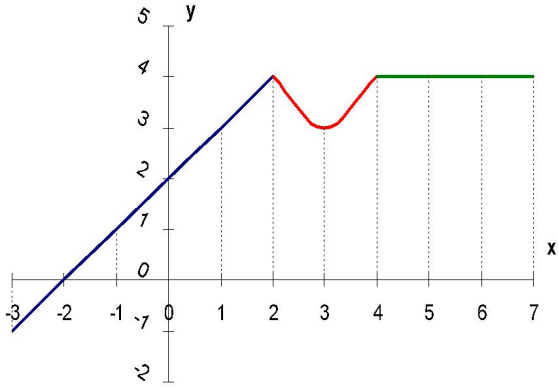
.....



if $x < 2$
then $y := x + 2$
else if $x \leq 4$
then $y := (x - 3) * (x - 3) + 3$
else $y := 4;$

.....

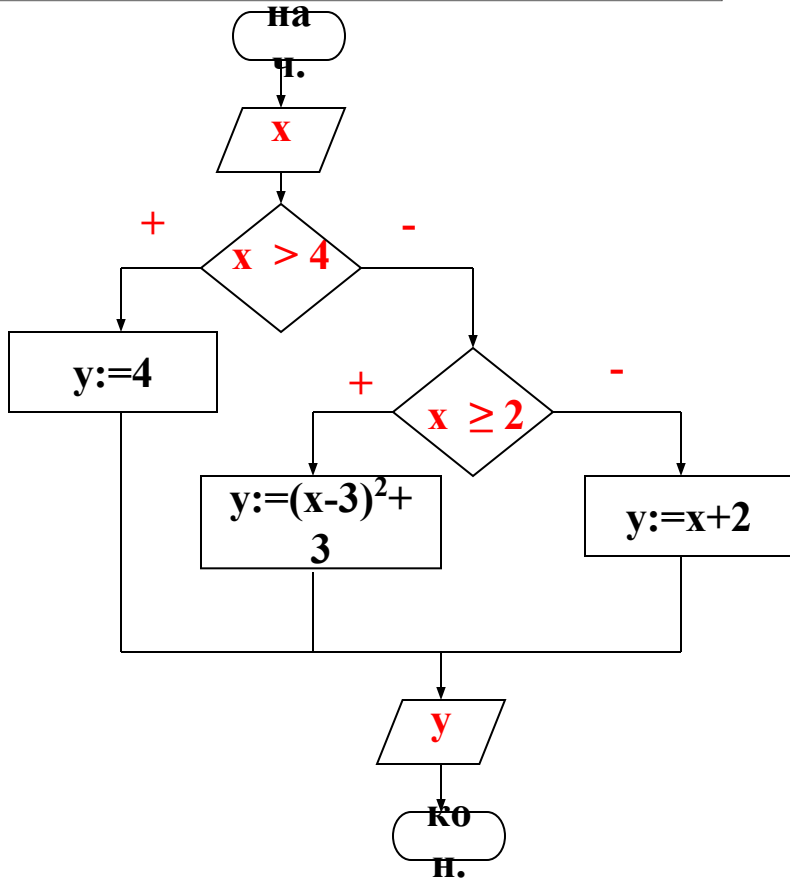
— $y=x+2$
 — $y=(x-3)^2+3$
 — $y=4$



Задача. Вычислите значение функции.

$$y = \begin{cases} x + 2, & \text{если } x < 2 \\ (x - 3)^2 + 3, & \text{если } 2 \leq x \leq 4 \\ 4, & \text{если } x > 4 \end{cases}$$

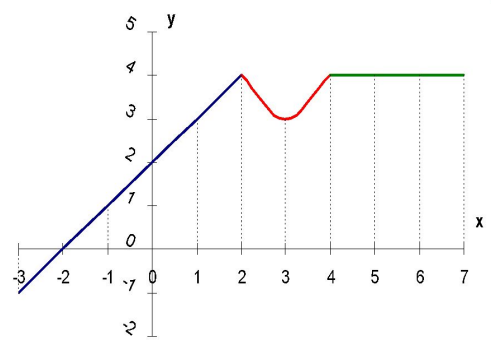
.....



if $x > 4$
 then $y := 4$
 else if $x \geq 2$
 then $y := (x-3) * (x-3) + 3$
 else $y := x + 2;$

.....

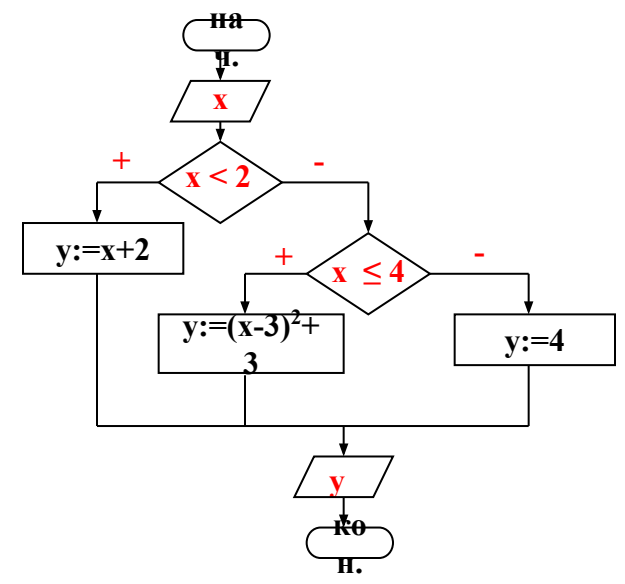
$y=x+2$
 $y=(x-3)^2+3$
 $y=4$



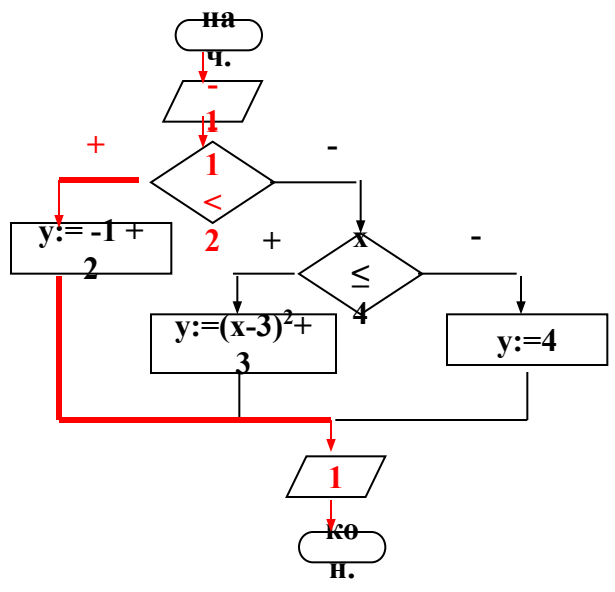
Задача.

Вычислите значение функции.

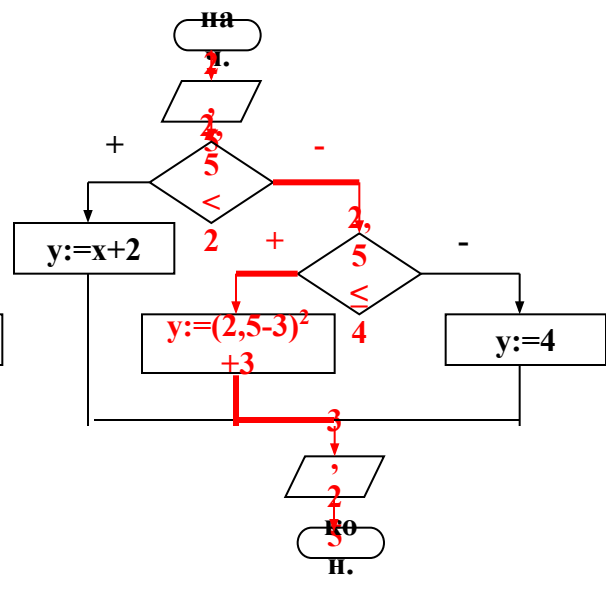
$$y = \begin{cases} x + 2, & \text{если } x < 2 \\ (x - 3)^2 + 3, & \text{если } 2 \leq x \leq 4 \\ 4, & \text{если } x > 4 \end{cases}$$



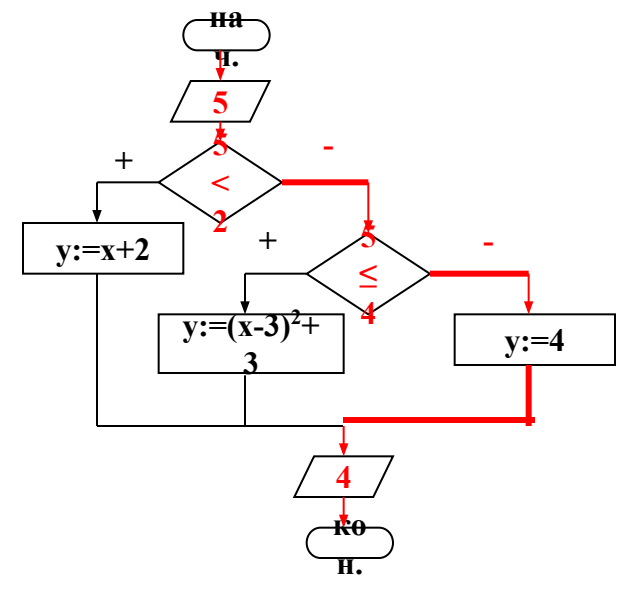
1) $x < 2$



2) $2 \leq x \leq 4$

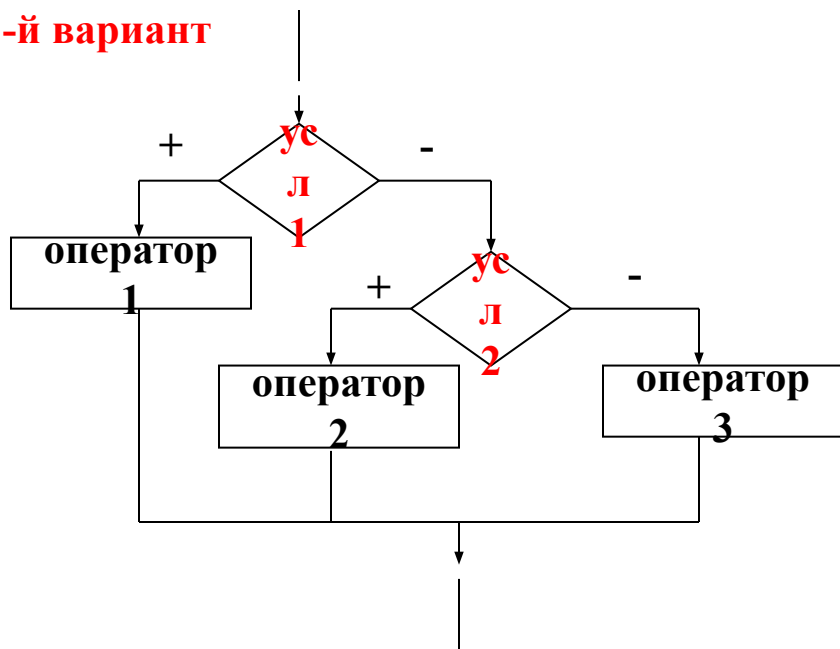


3) $x > 4$

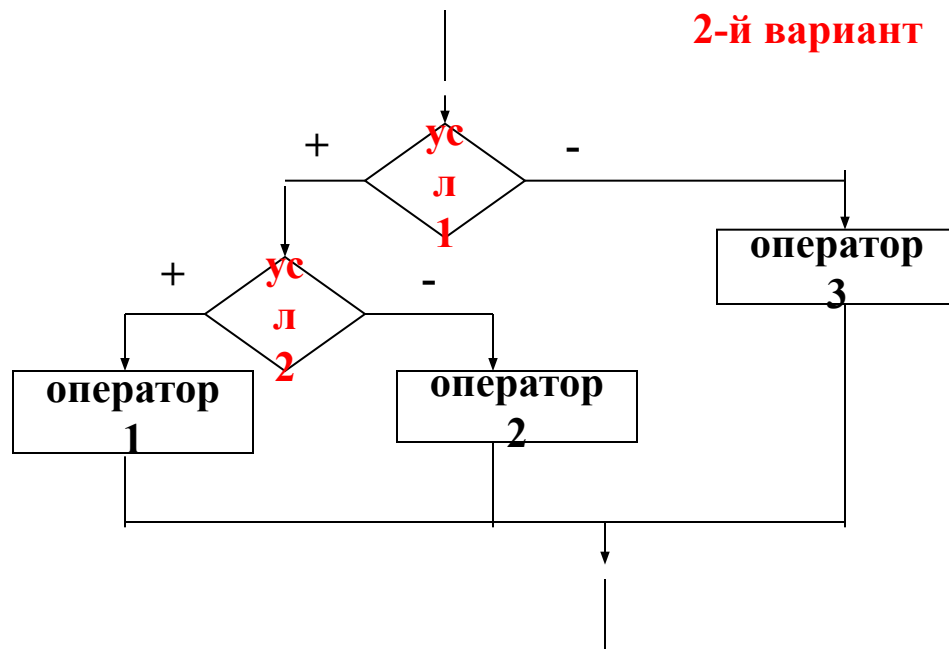


Вложенные ветвления

1-й вариант



2-й вариант



.....
.....
if <условие 1>
 then <оператор 1>
 else if <условие 2>
 then <оператор 2>
 else <оператор 3>;
.....
.....

.....
.....
if <условие 1>
 then if <условие 2>
 then <оператор 1>
 else <оператор 2>
 else <оператор 3>;
.....
.....