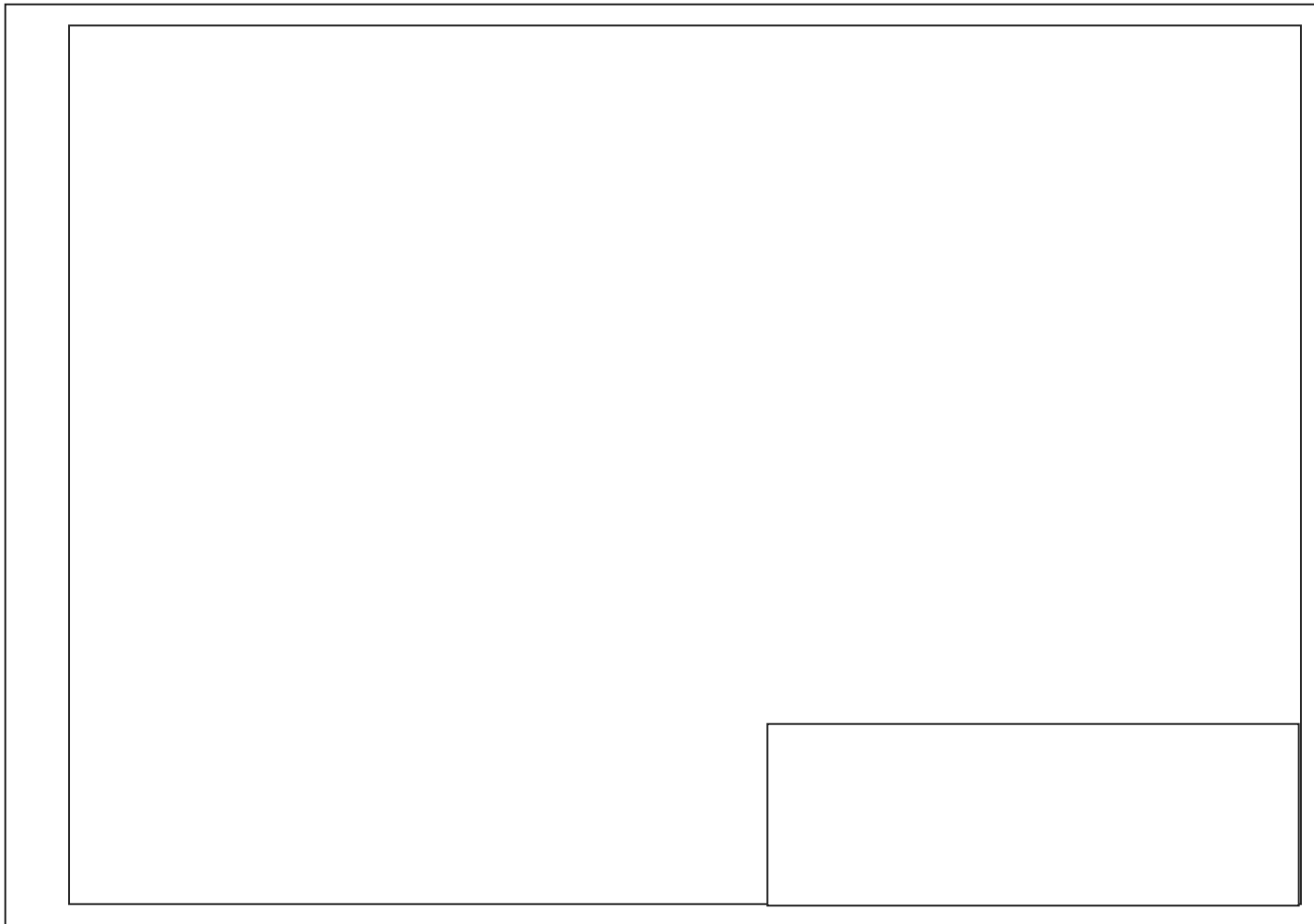


Урок – Графическая работа.

«Линии чертежа»

- **Формат – А3**
- **Шифр ТЛТ ГЧ 01.02.00**
- **Масштаб – 1:1**
- **Название графической работы
«Линии чертежа»**

Подготовка формата



Формат
А3

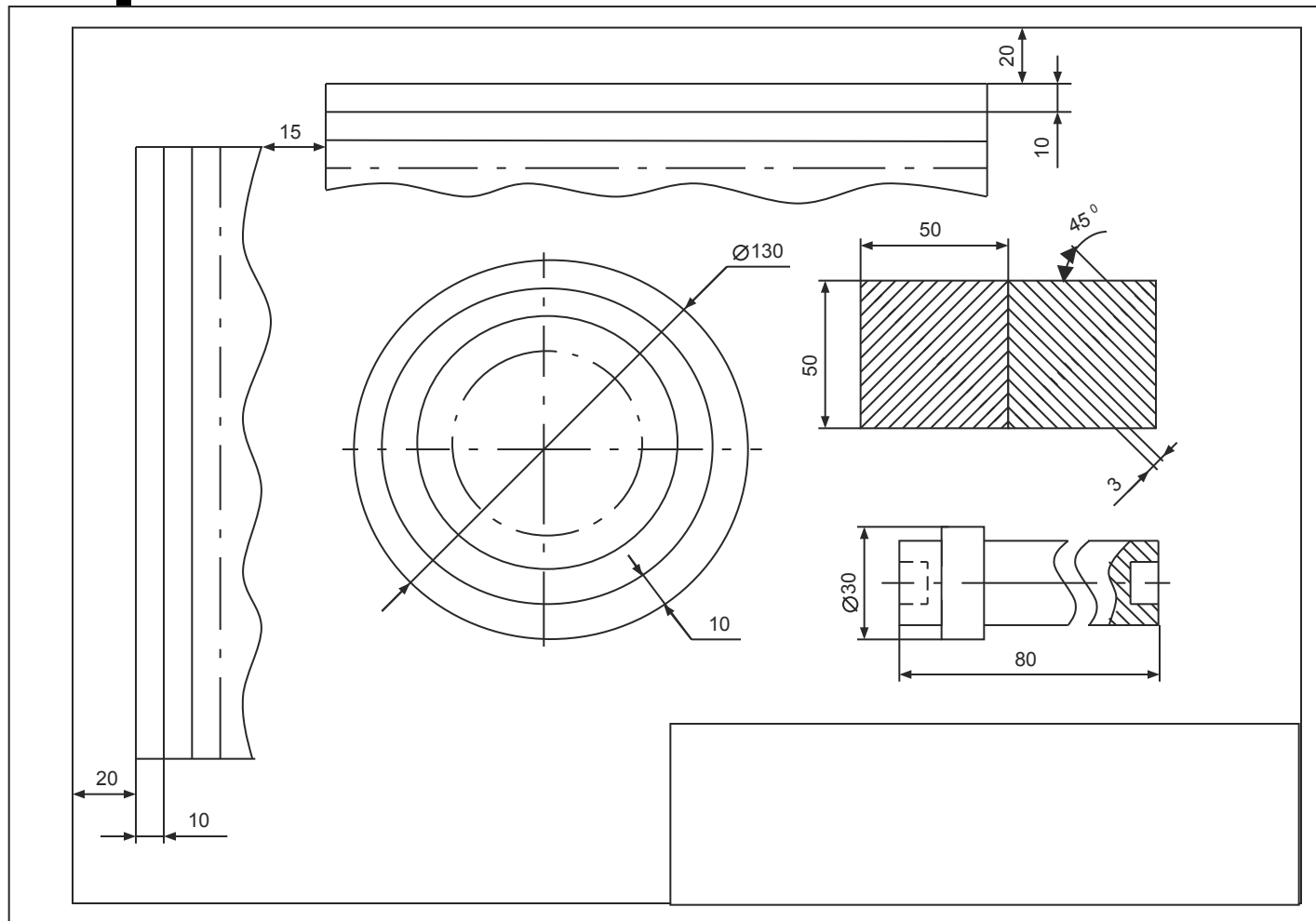
420x29

Основная
надпис

ь

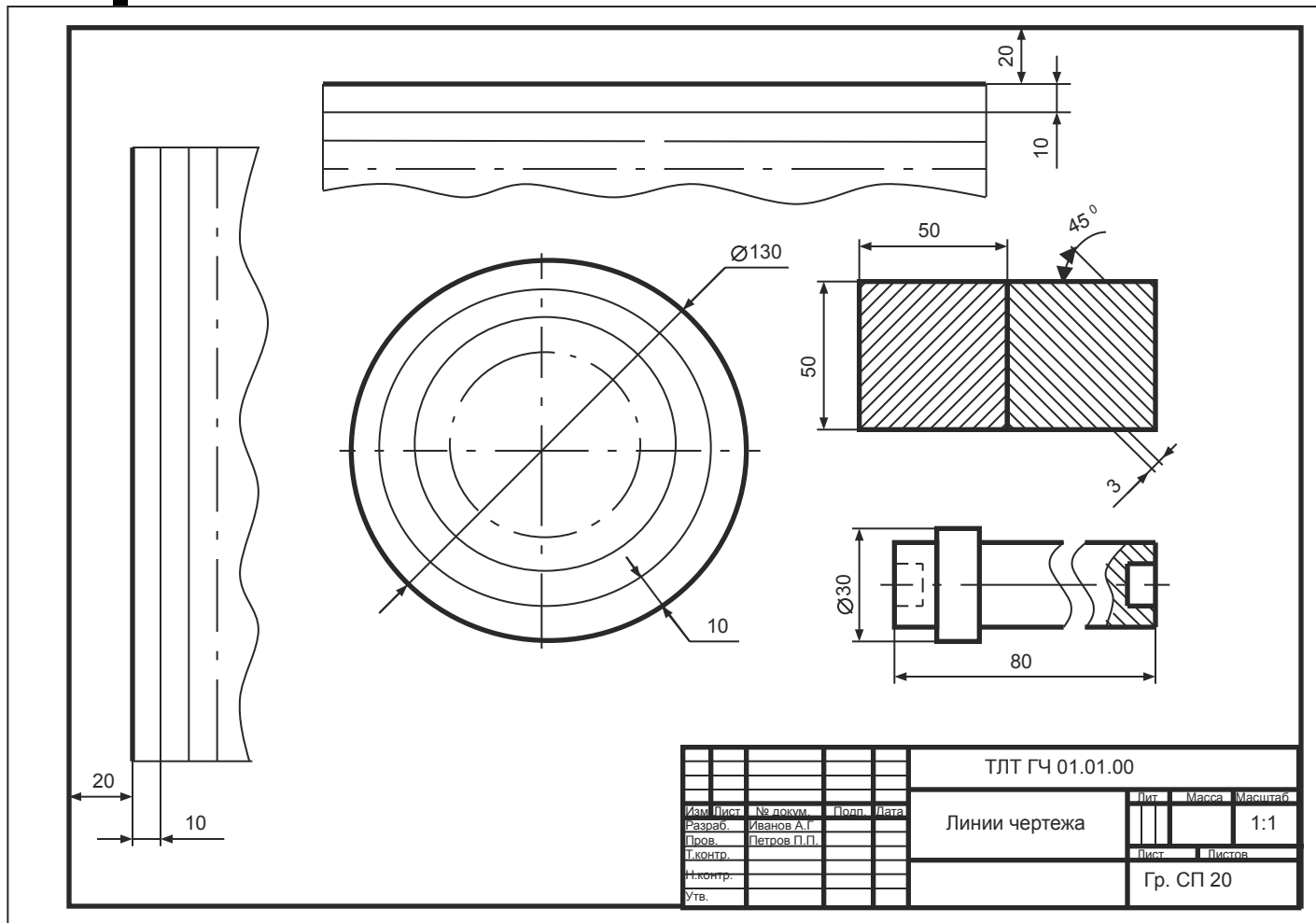
55x185

Выполнение графической работы



**РАЗМЕРЫ
НЕ
СТАВИТЬ**

**Выполнить обводку чертежа.
Заполнить основную надпись.**



**Формат
А3
420x297
Основная
надпись
Б
55x185**