



Строительство и монтаж контактной сети и воздушных линий

**Тема 5. Монтаж контактных подвесок, усиливающих,
питающих и других проводов воздушных линий.**

Ростовское подразделение СК УЦПК

Попова Людмила Евгеньевна

2019 г.

1. Методы монтажа контактных подвесок «понизу», «поверху», комбинированный. Раскатка несущего троса на обочину земляного полотна.

Методы монтажа контактных подвесок «понизу», «поверху», комбинированный. Раскатка несущего троса на обочину земляного полотна.

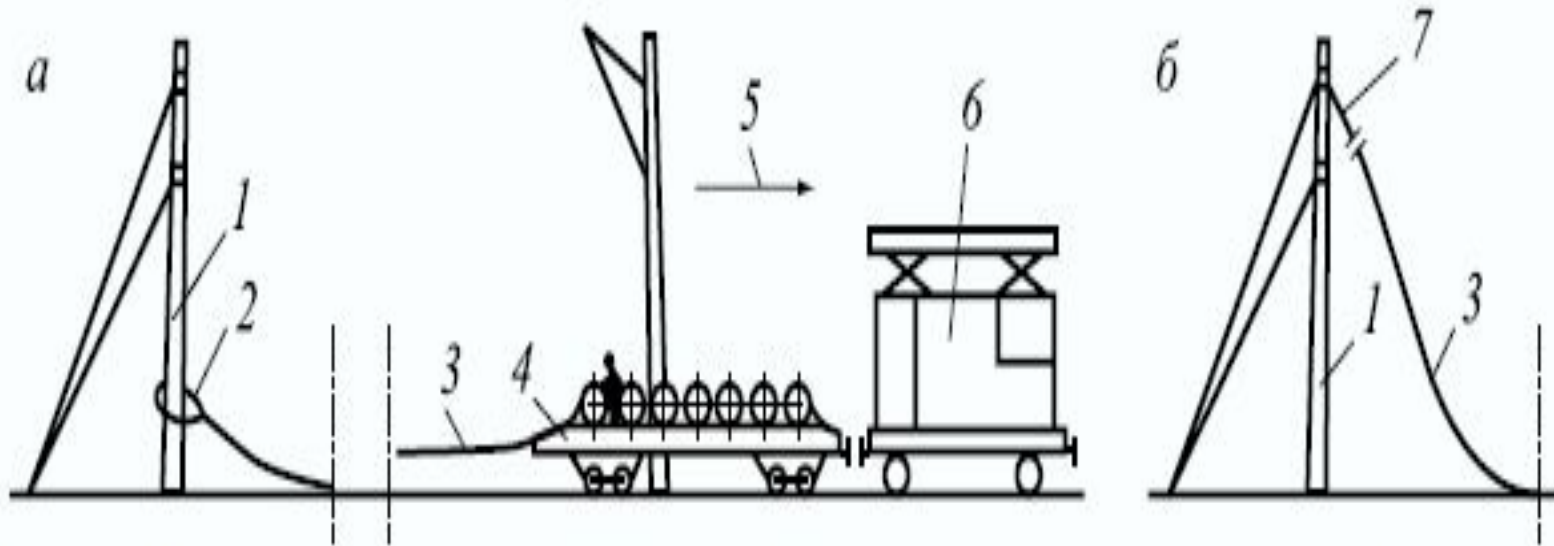


Рис. Раскатка несущего троса на обочину земляного полотна с присоединением к струбине (а) и анкерочной штанге с гирляндой изоляторов (б)

Методы монтажа контактных подвесок «понизу», «поверху», комбинированный. Раскатка несущего троса на обочину земляного полотна.

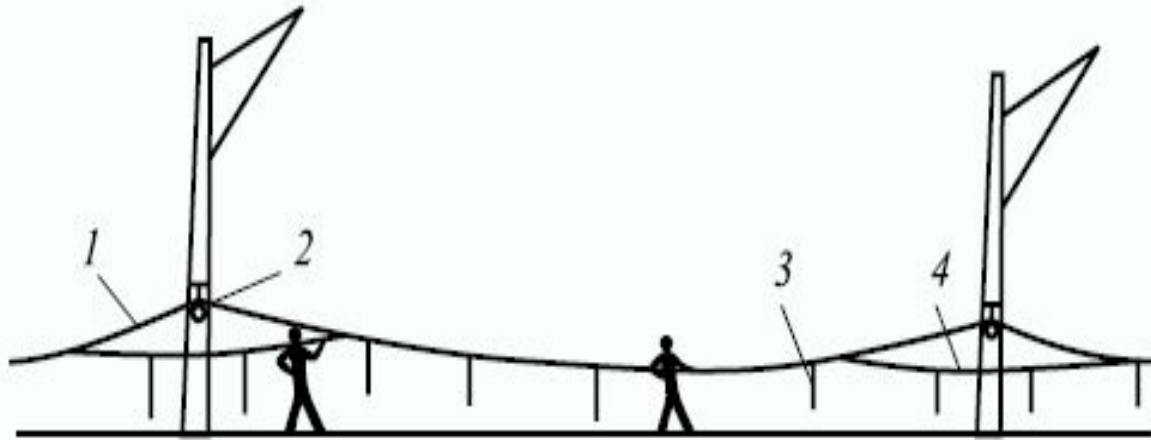


Рис. Схема монтажа струн в пролете «с земли»:
1 — несущий трос; 2 — монтажный ролик (крюк); 3, 4 — струны звеньевая вертикальная и рессорная

Методы монтажа контактных подвесок «понизу», «поверху», комбинированный. Раскатка несущего троса на обочину земляного полотна.

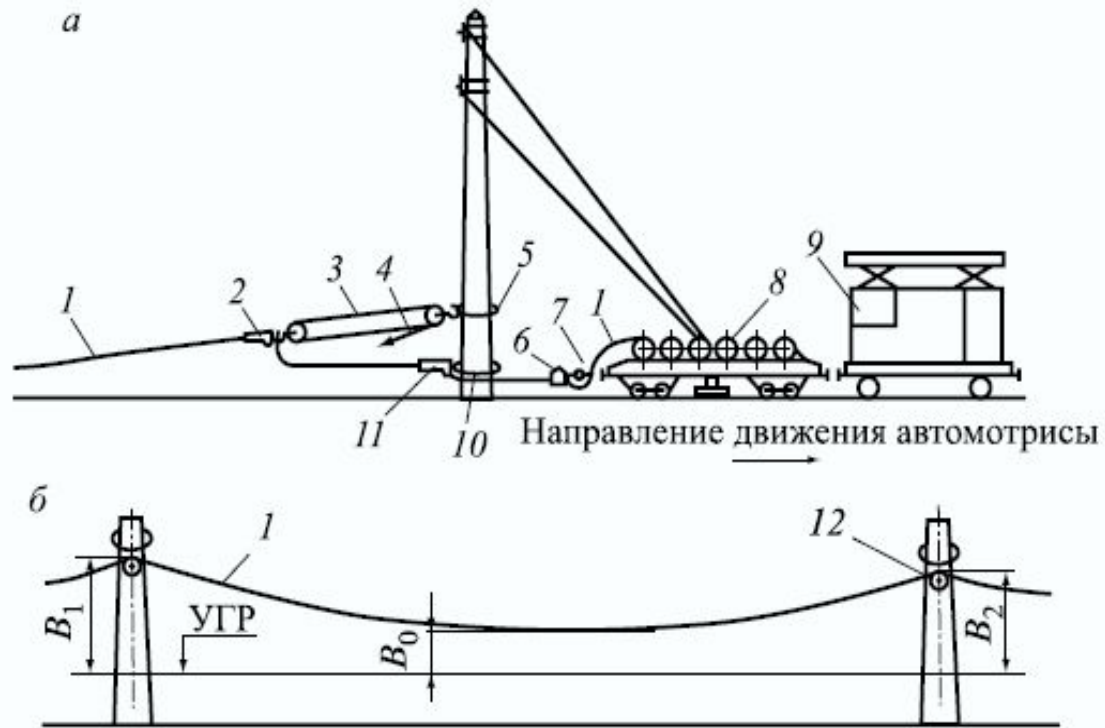


Рис. Схемы натяжения и временной анкеровки несущего троса с помощью автомотрисы и полиспаста (а) и определения его стрел провеса (б)

Методы монтажа контактных подвесок «понизу», «поверху», комбинированный. Раскатка несущего троса на обочину земляного полотна.

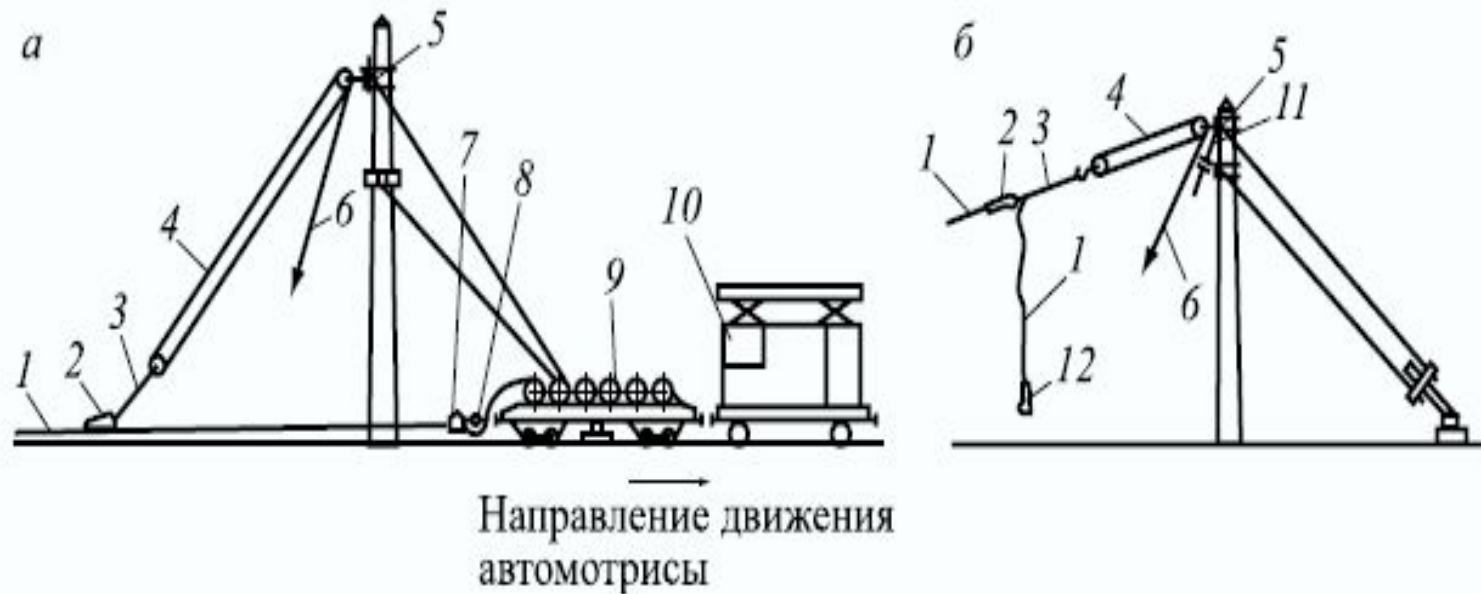


Рис. Схема натяжения несущего троса (а) и выполнения его постоянной анкеровки (б) с помощью автотрисы и полиспаста

Методы монтажа контактных подвесок «понизу», «поверху», комбинированный. Раскатка несущего троса на обочину земляного полотна.

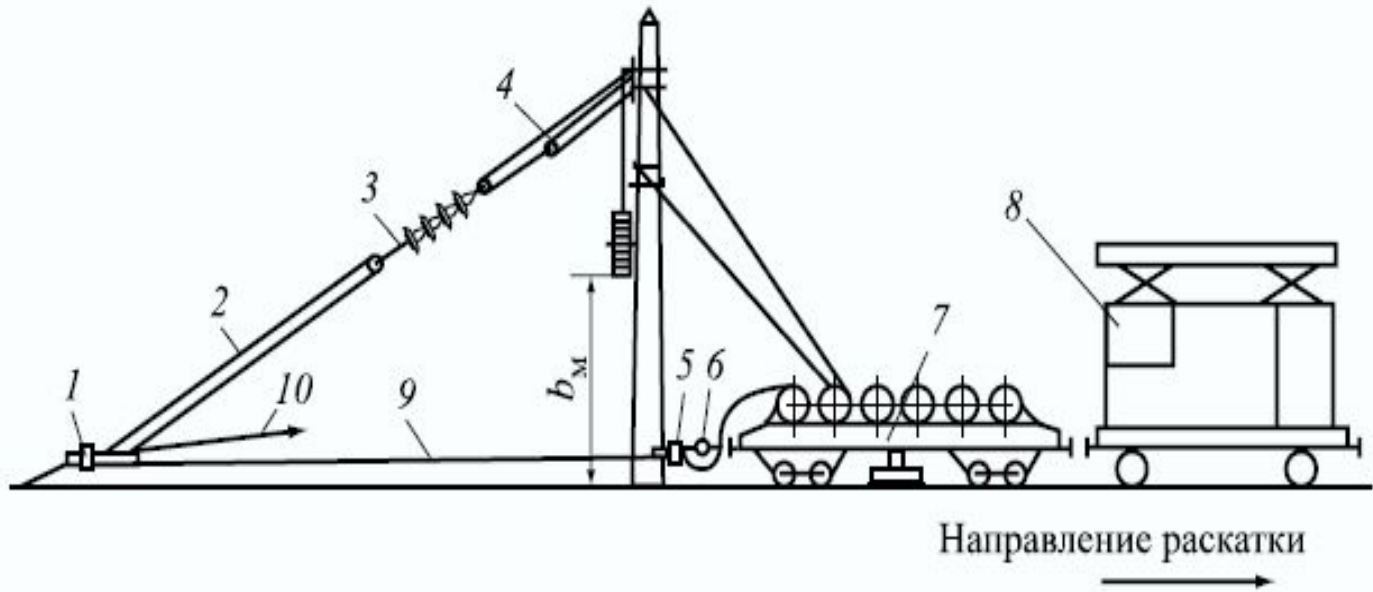


Рис. . Схема компенсированной анкерки несущего троса после его раскатки «понизу»

Вопросы для закрепления изученного материала

Вопросы для закрепления изученного материала

1.	Методы монтажа контактных подвесок.
2.	Монтаж анкерного участка контактной подвески методом «по верху».
3.	Монтаж анкерного участка контактной подвески методом «понизу».
4.	Монтаж анкерного участка контактной подвески комбинированным методом.