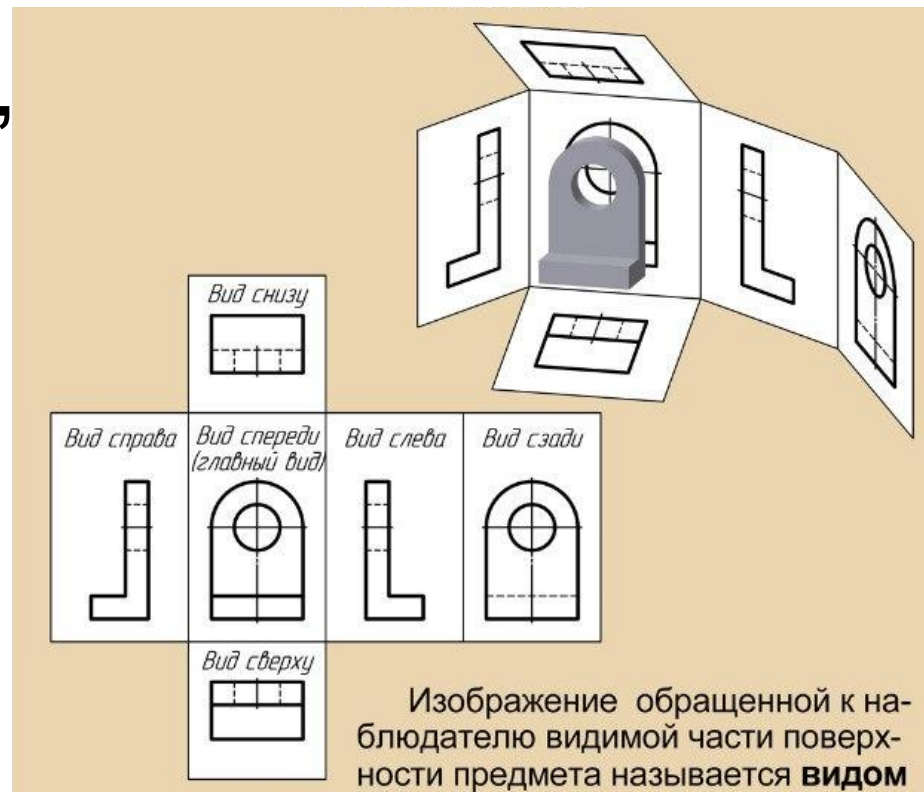
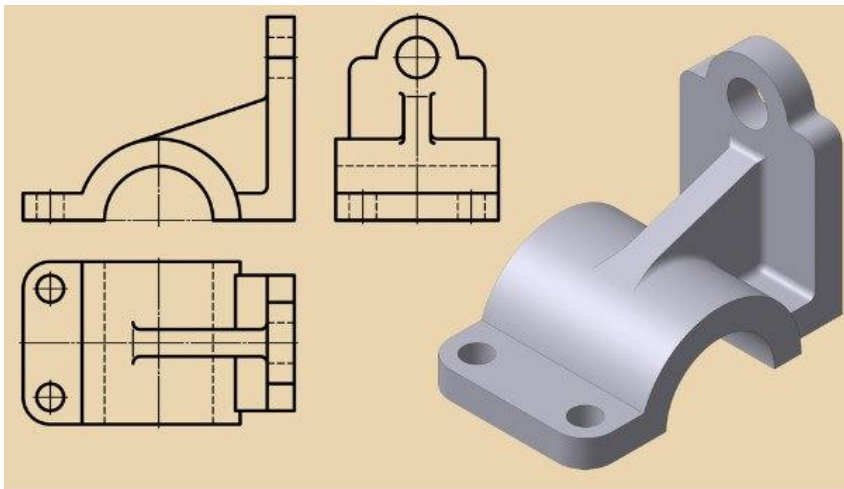
The background features a technical drawing of a bearing assembly. Two bearings are shown: one in a cross-sectional view at the top left and another in a perspective view at the top right. The drawing includes various dimension lines and labels such as 'R0', 'L0', '3a', 'STEEL', 'FIG. 4.', and 'FIG. 5.'. The text is overlaid on this background.

Лекция 2
**Изображения –
виды, разрезы,
сечения**

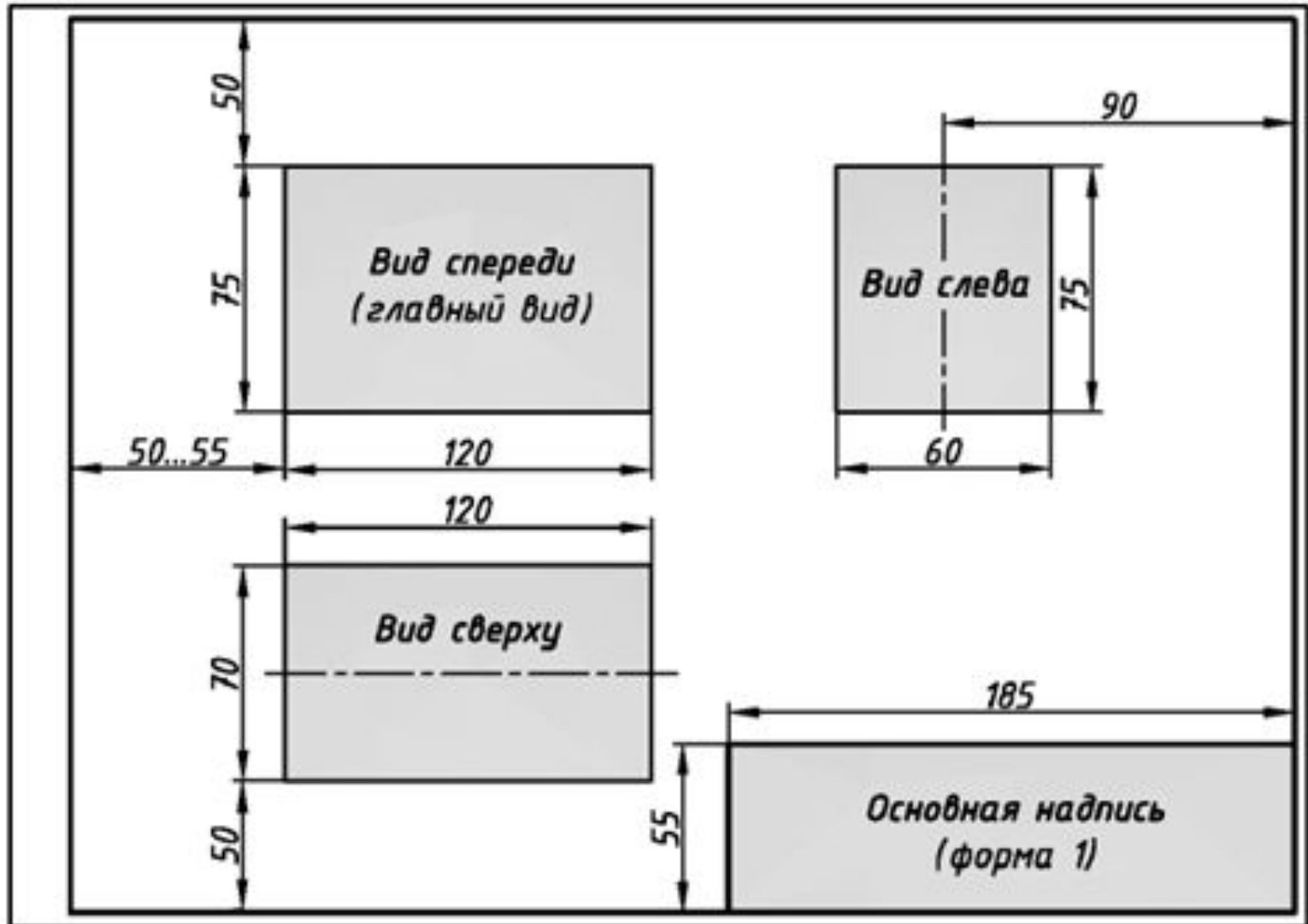
2.1 Общие положения

ГОСТ 2.305-2008

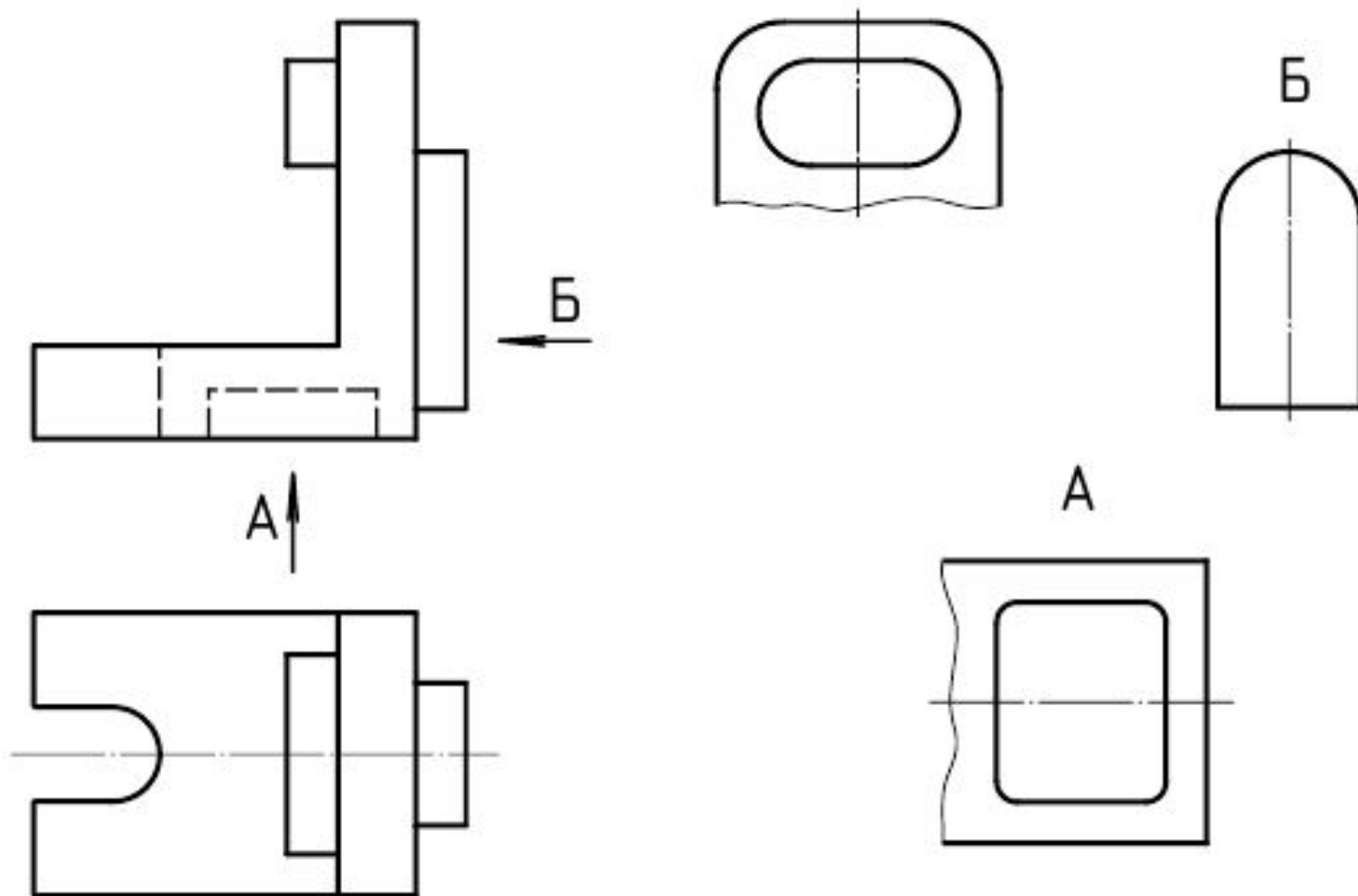
Изображения - виды,
разрезы, сечения



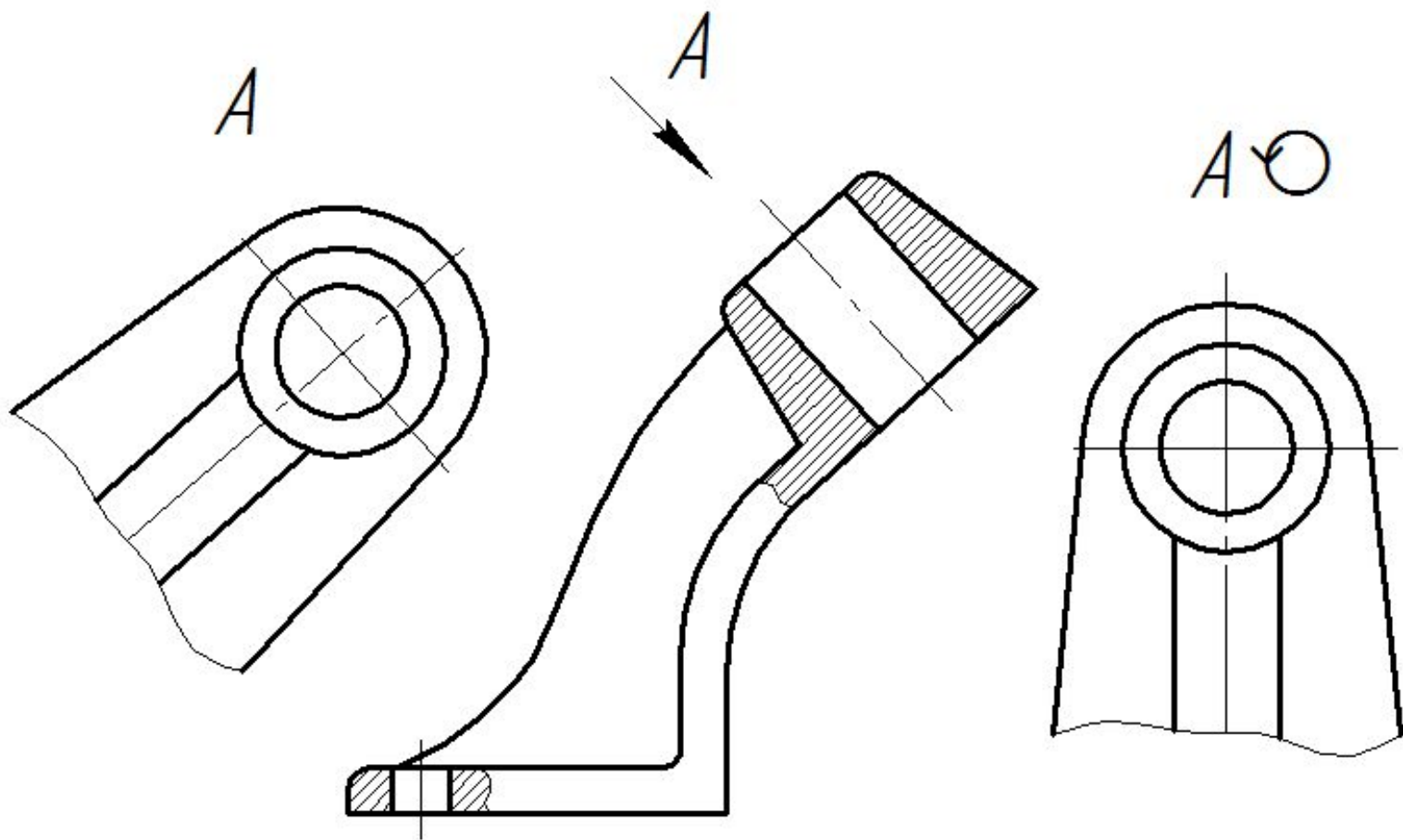
2.2 Виды



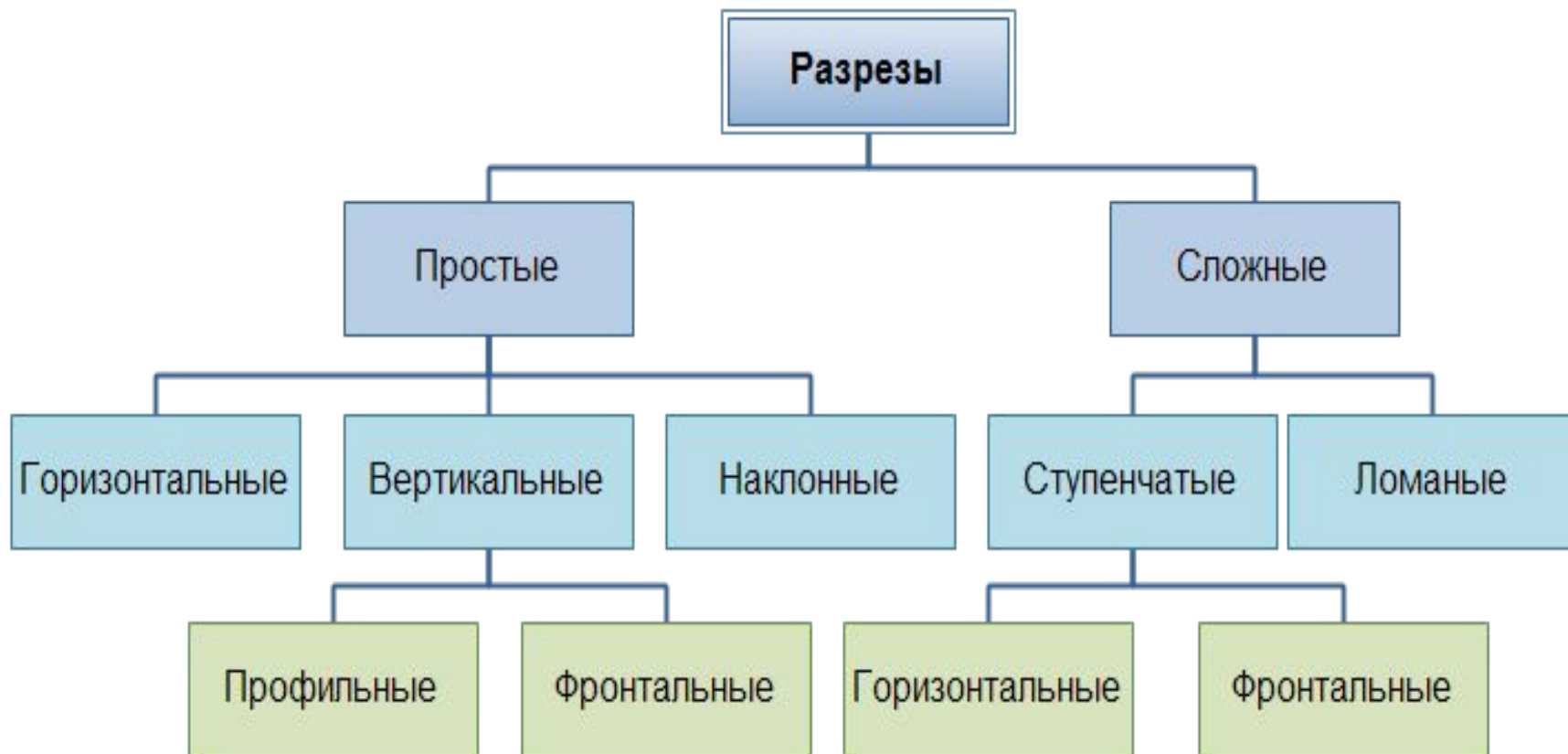
Местный вид



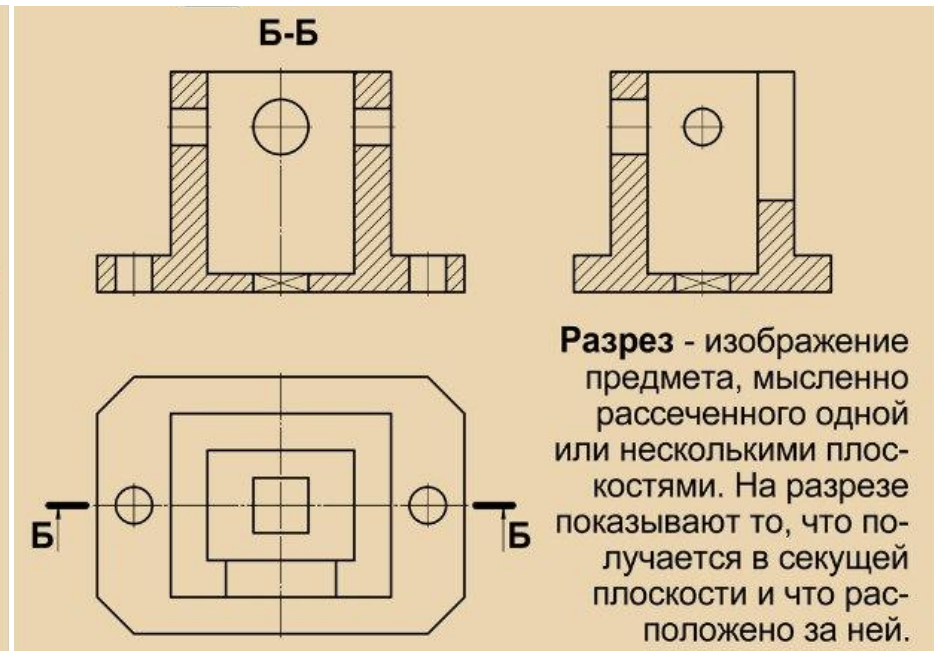
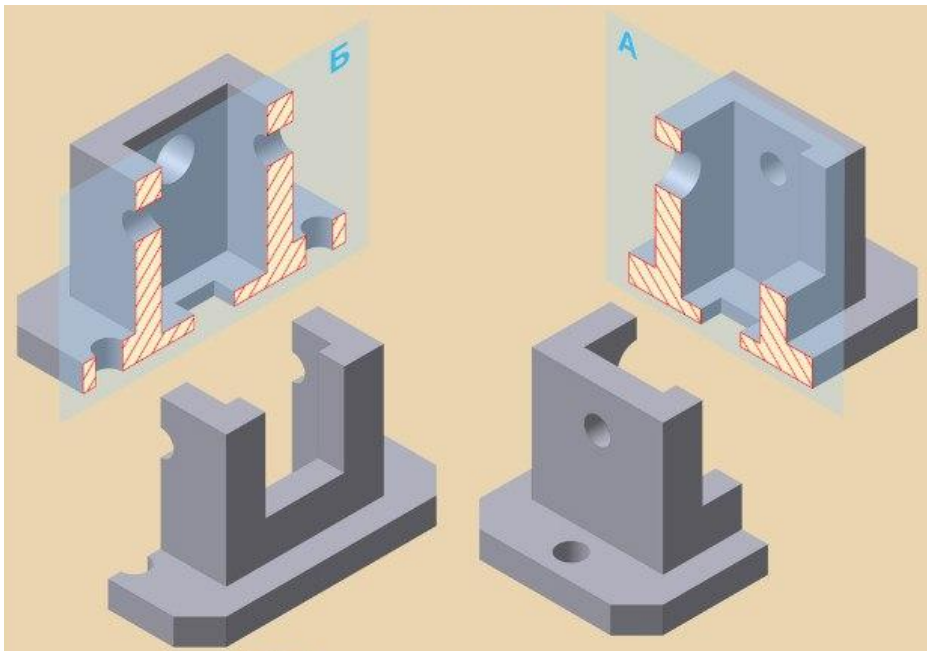
Дополнительный вид



2.3 Разрезы



Простые разрезы



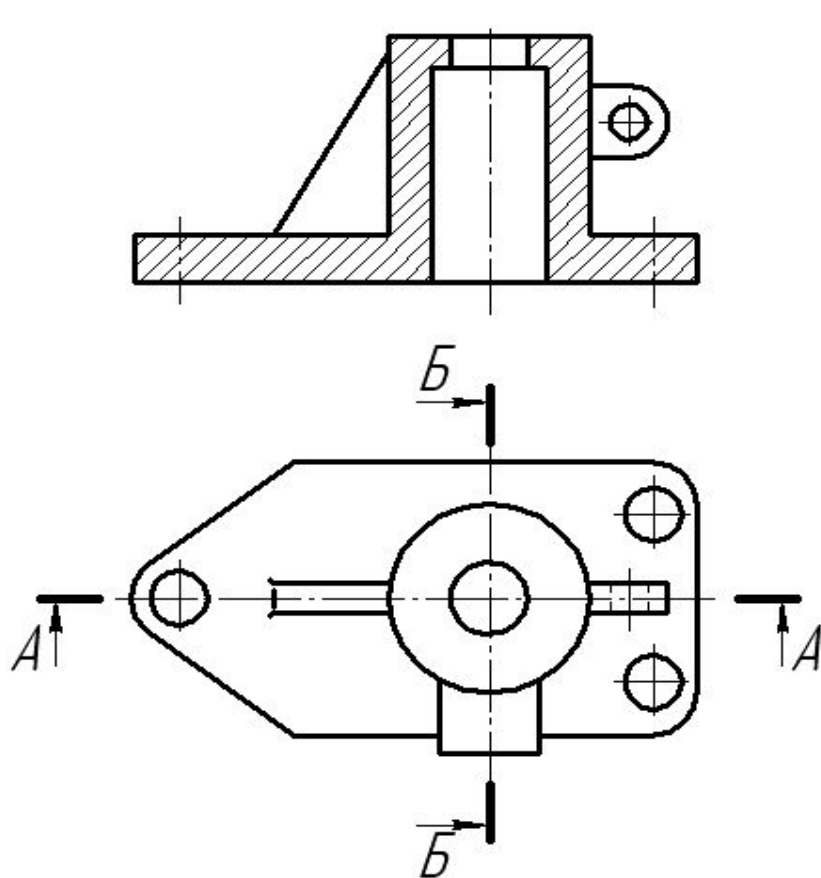
Простые разрезы

Разрез фронтальный

Разрез профильный

A-A

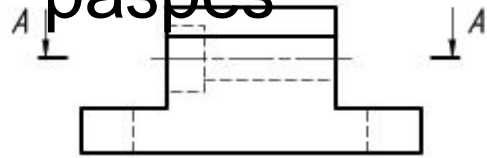
Б-Б



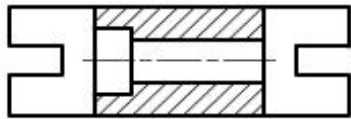
Простые разрезы

а) горизонтальный

разрез

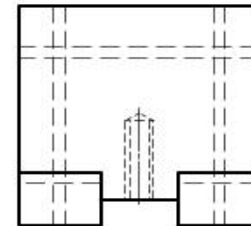
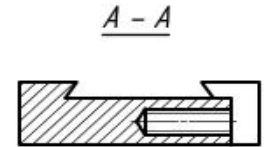
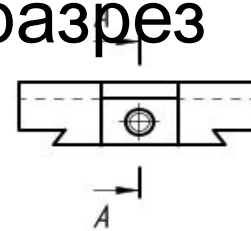


A - A



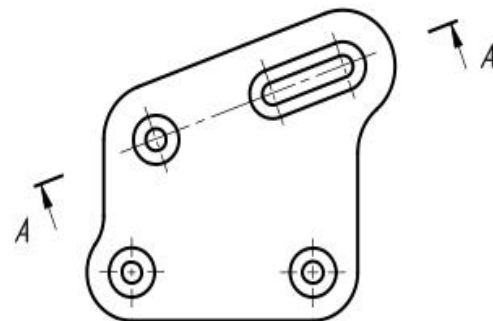
б) вертикальный

разрез

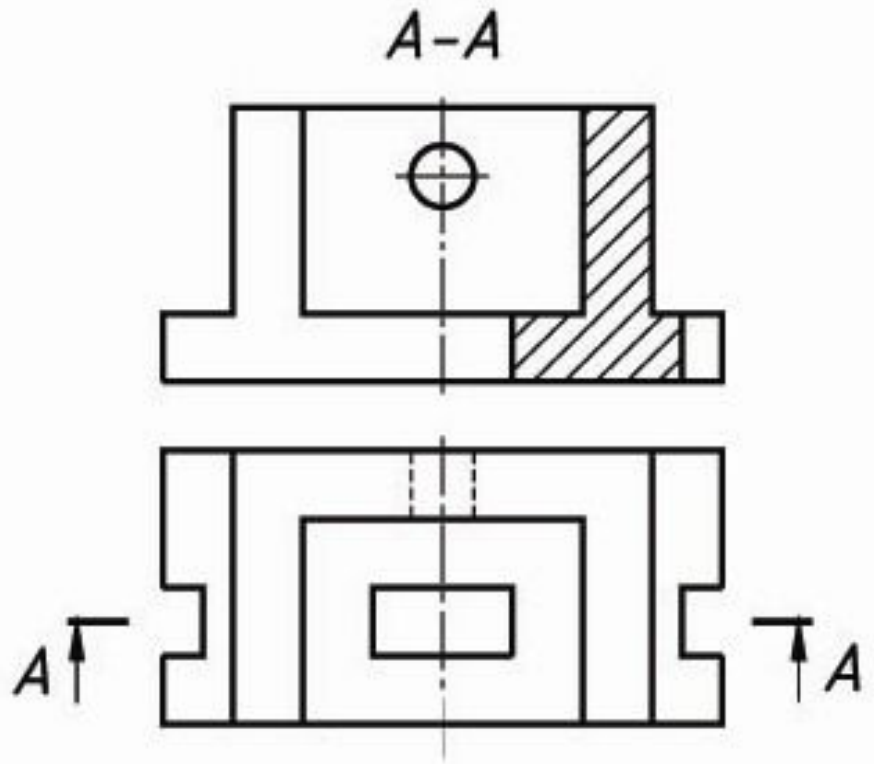
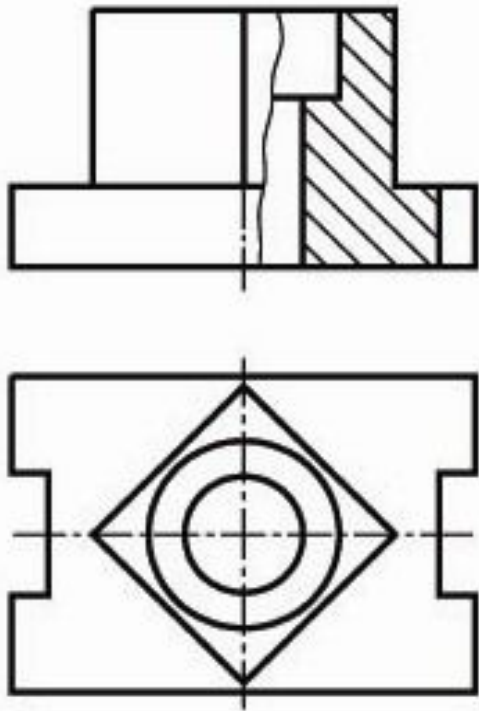


в) наклонный

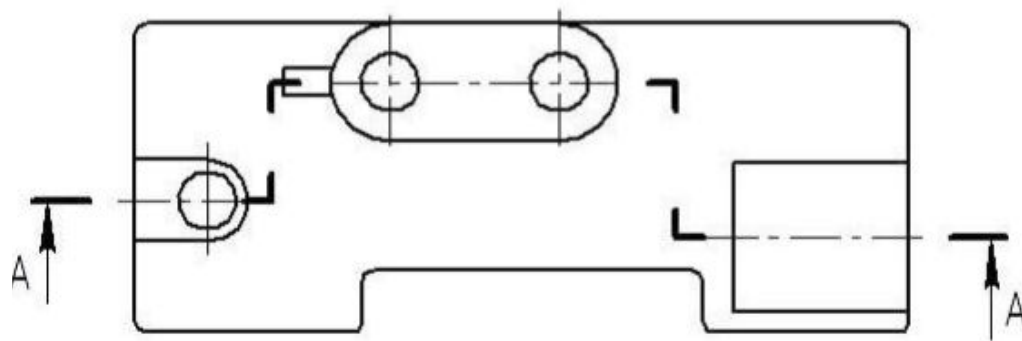
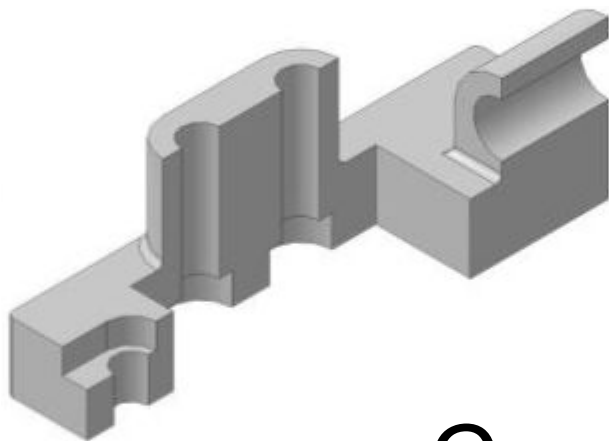
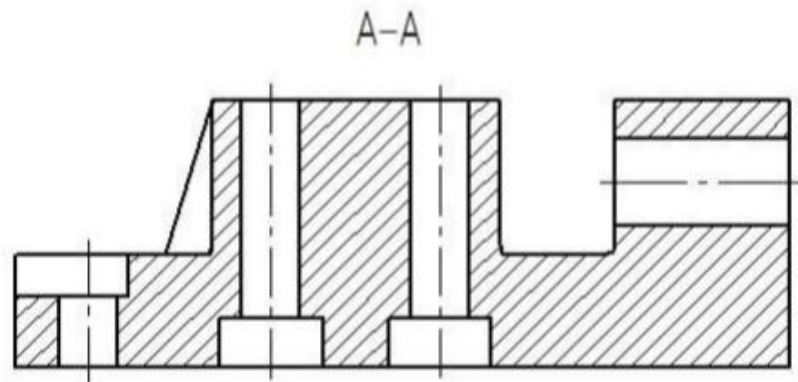
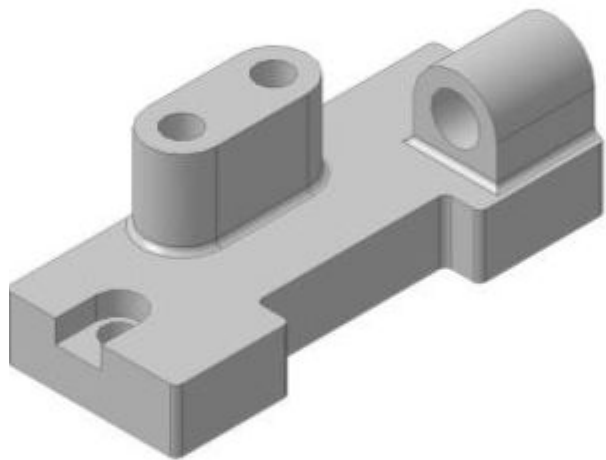
разрез



Совмещение половины вида с половиной разреза

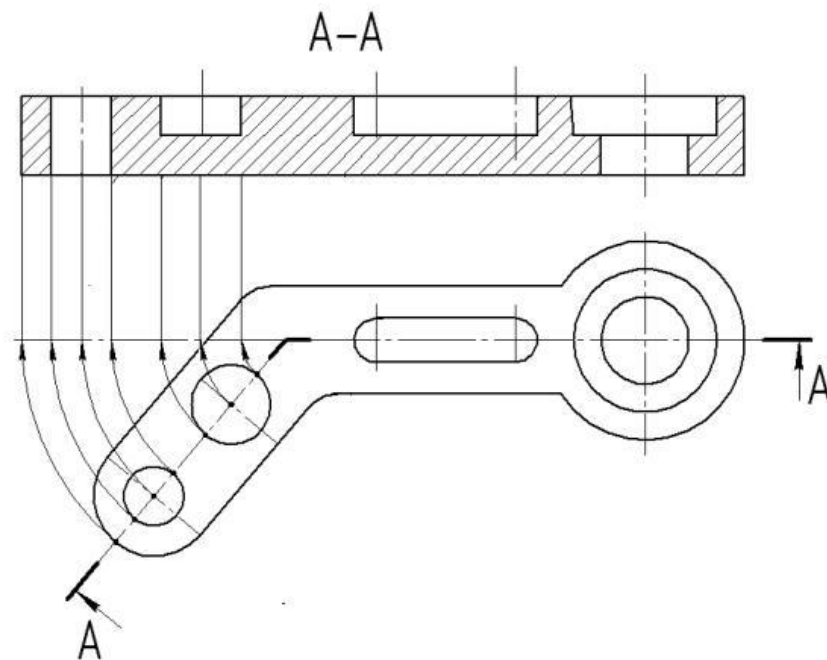
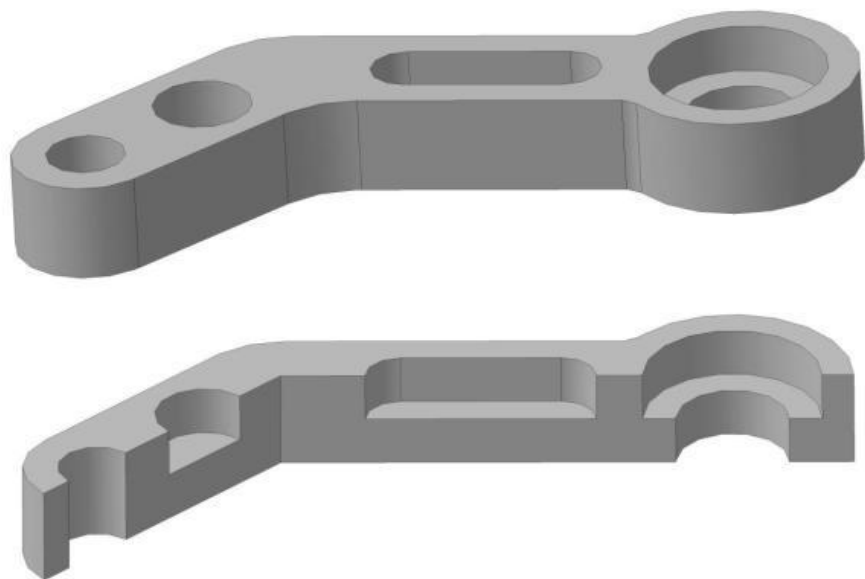


Сложные разрезы





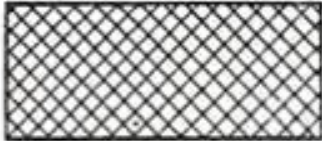





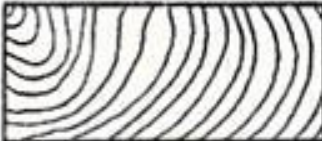
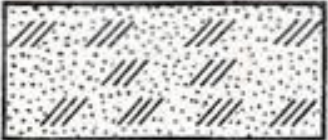
Ступенчатый разрез

Сложные разрезы

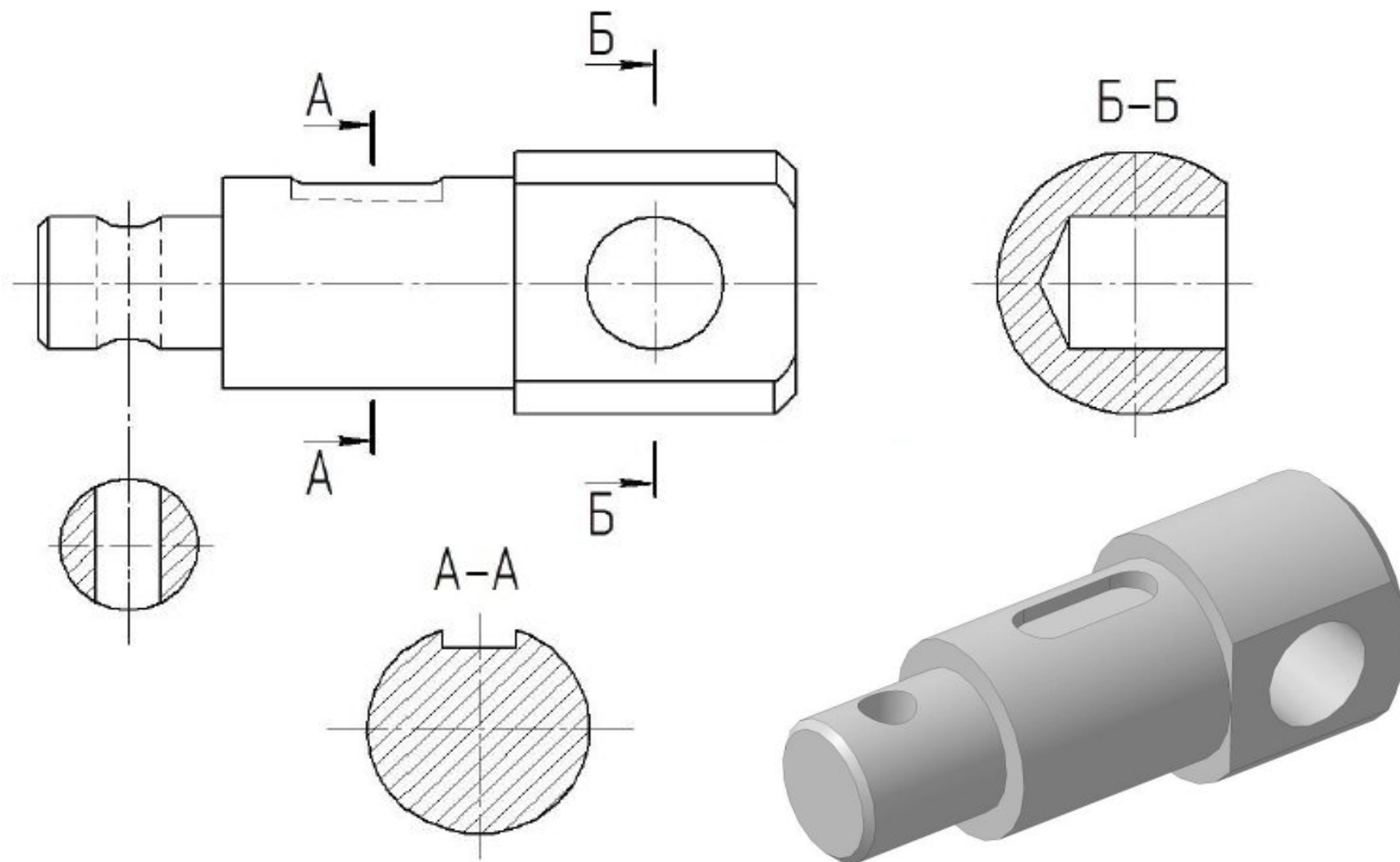


Ломанный разрез

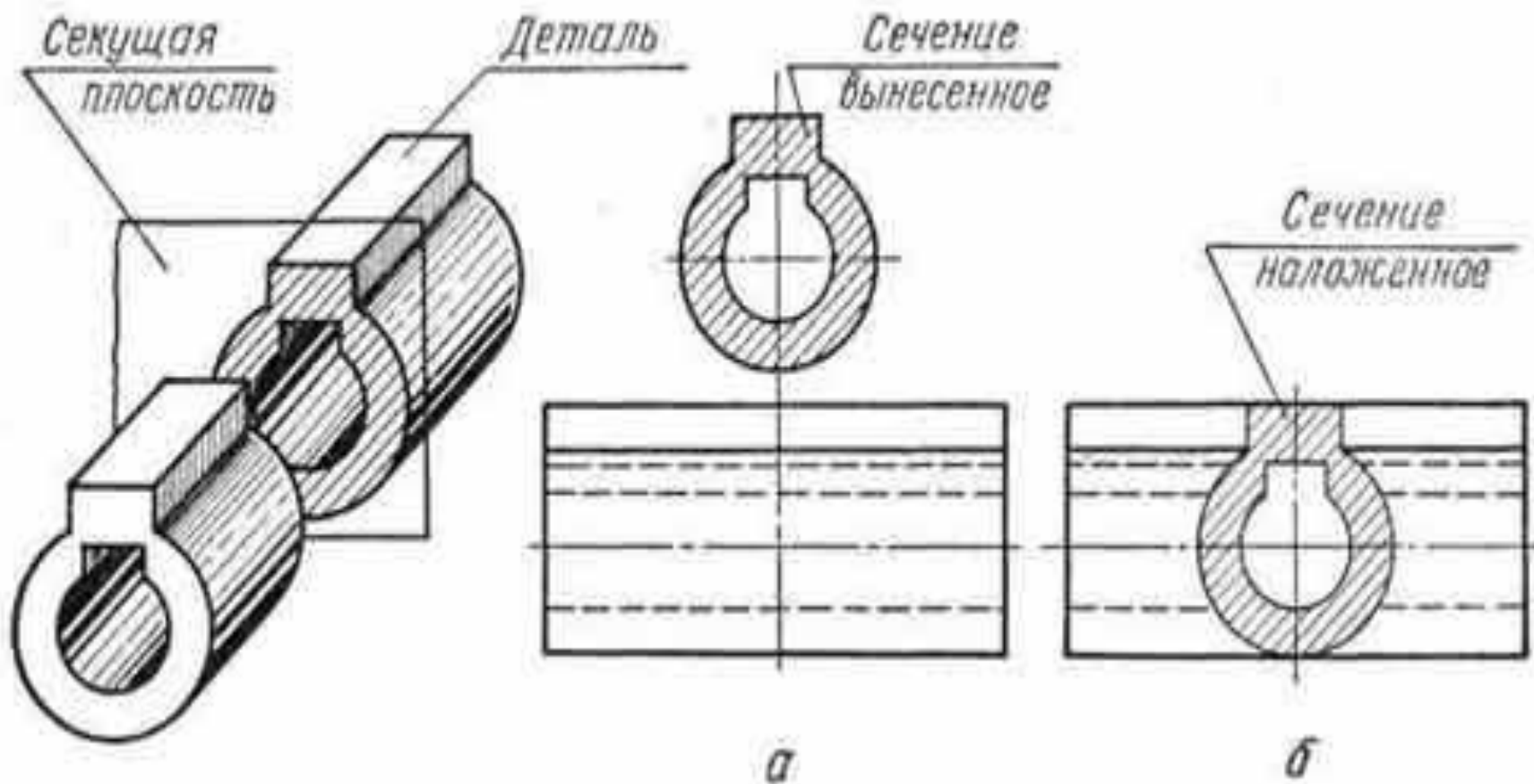
2.4 Штриховка

Графическое обозначение	Материал	Материал	Графическое обозначение
	1. Металлы и твердые сплавы		6. Камень естественный
	2. Пластмассы, резина и другие неметаллические материалы		7. Керамика и силикатные материалы для кладки
	3. Стекло и другие светопрозрачные материалы		8. Бетон
	4. Жидкости		9. Грунт естественный
	5. Дерево		10. Засыпка из любого материала

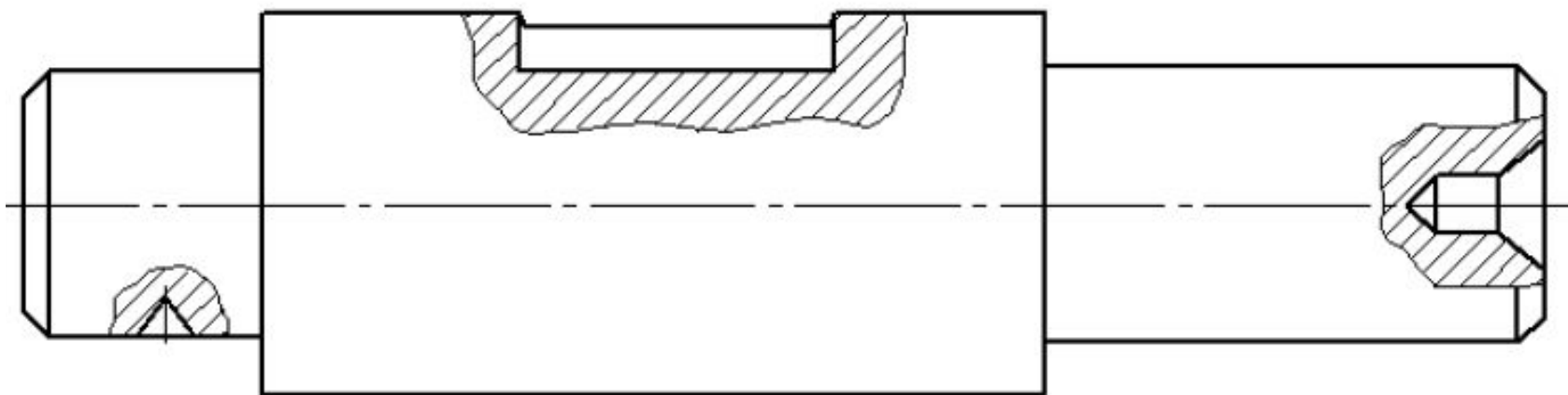
2.5 Сечения



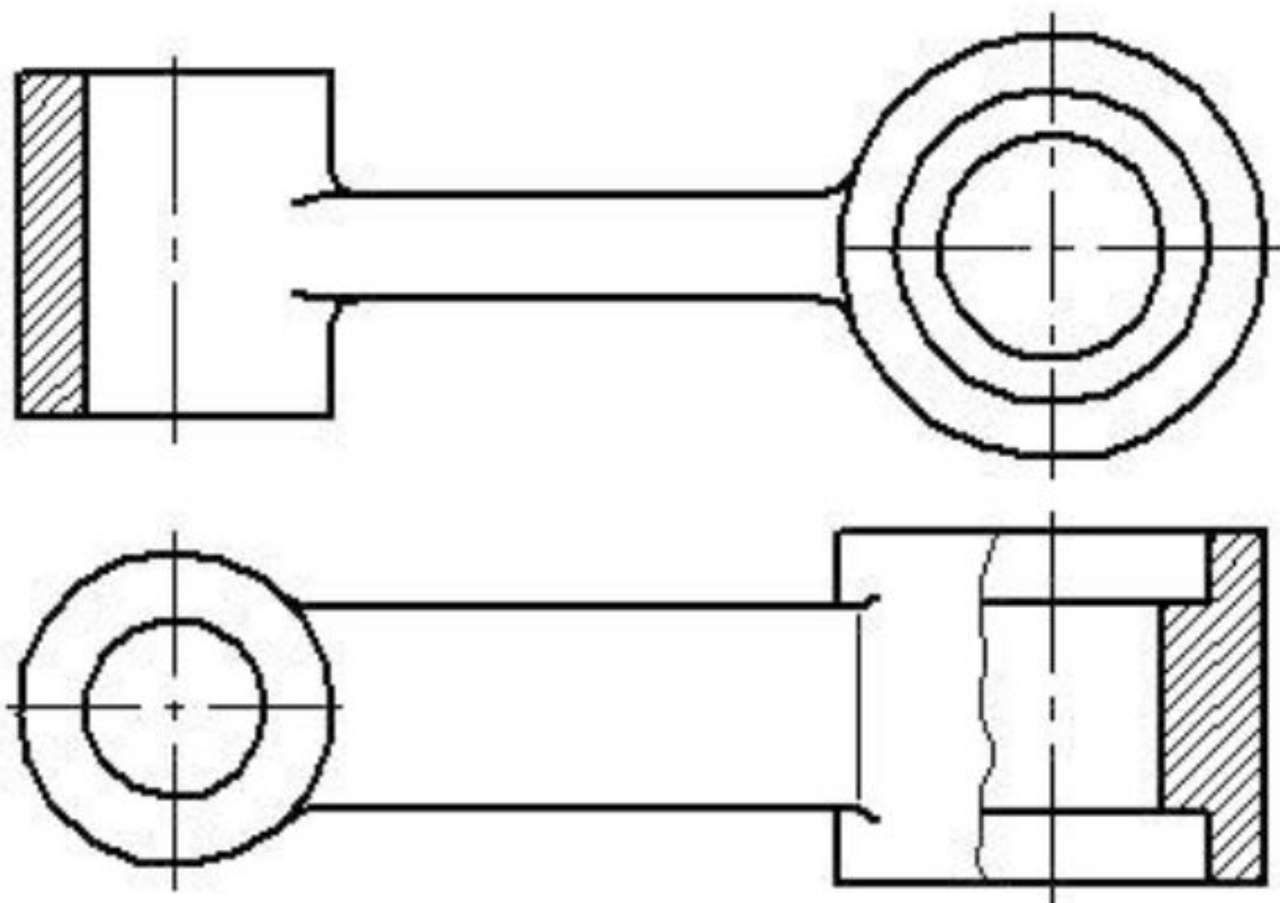
Сечения



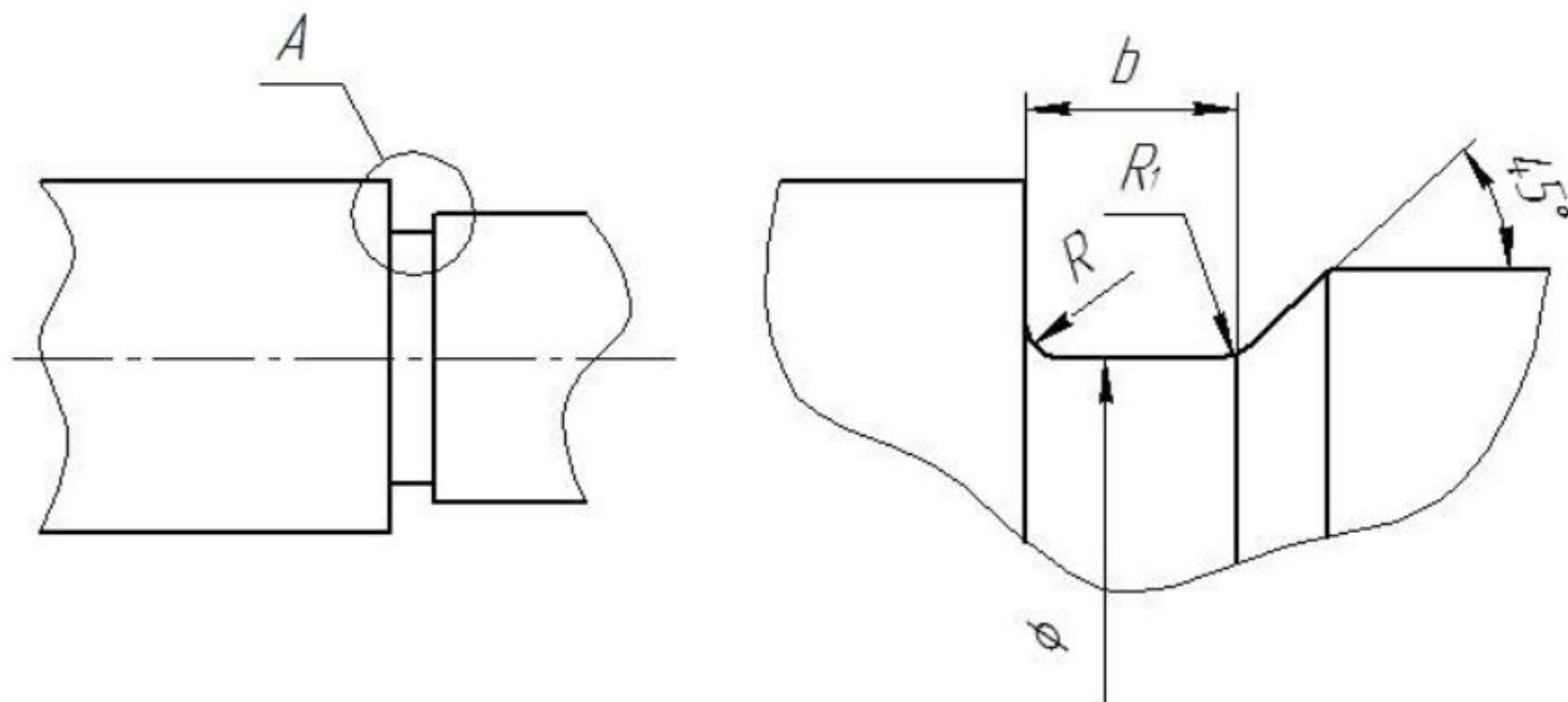
2.6 Местный разрез



Местный разрез

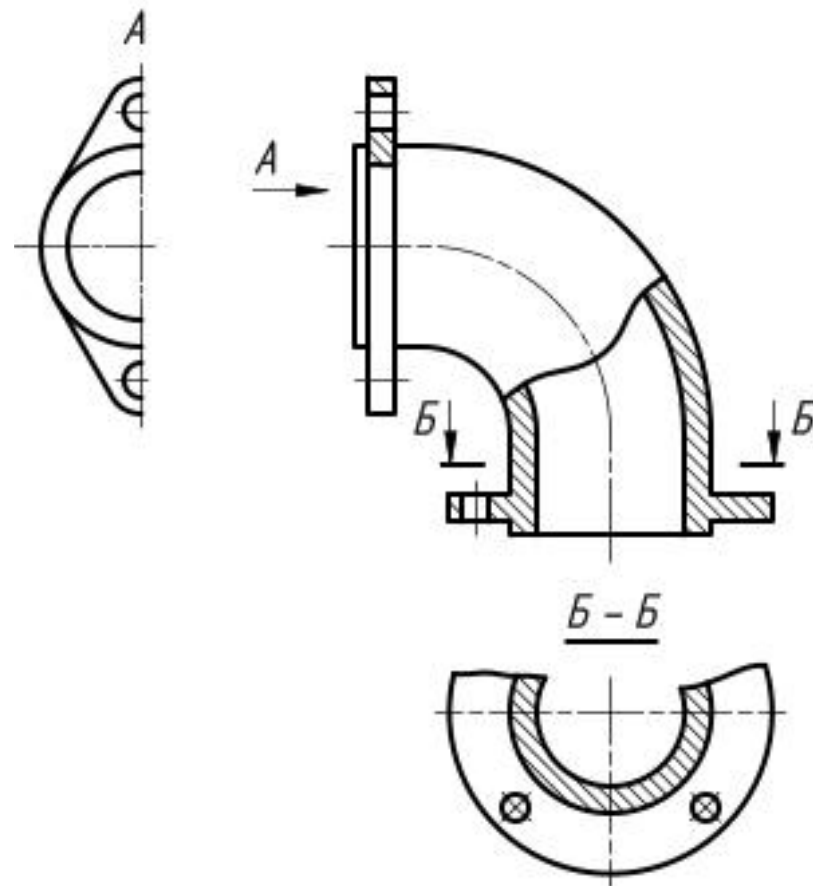


2.7 Выносной элемент

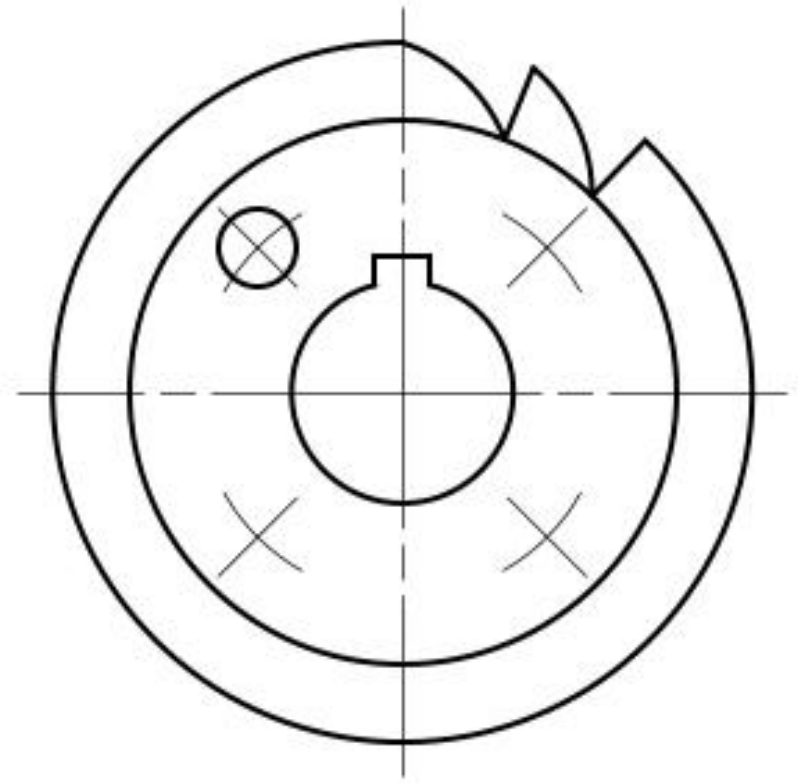


2.8 УСЛОВНОСТИ И упрощения при выполнении чертежей

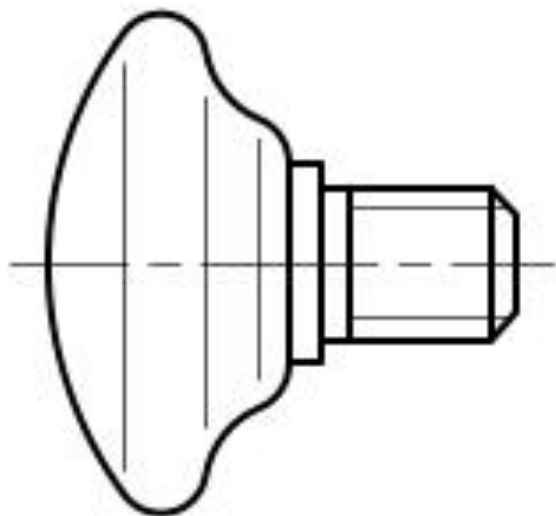
- Если вид, разрез или сечение представляют собой симметричную фигуру, допускается вычерчивать половину изображения или немного более половины изображения с



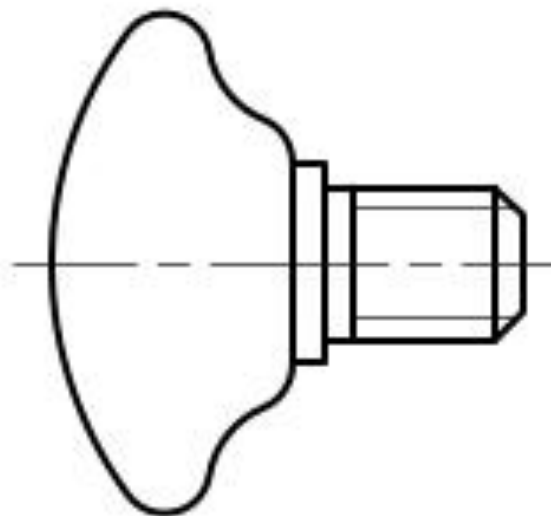
- Если предмет имеет несколько одинаковых, равномерно расположенных элементов, то на изображении этого предмета полностью показывают один-два таких элемента, а остальные элементы показывают упрощенно или условно.



- Плавный переход от одной поверхности к другой показывается условно или совсем не показывается

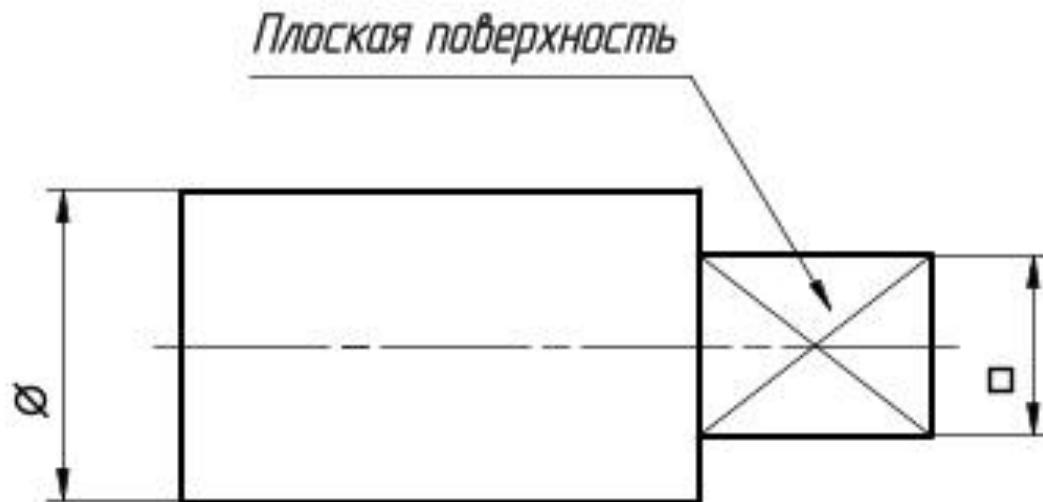


*Линии перехода
указаны*

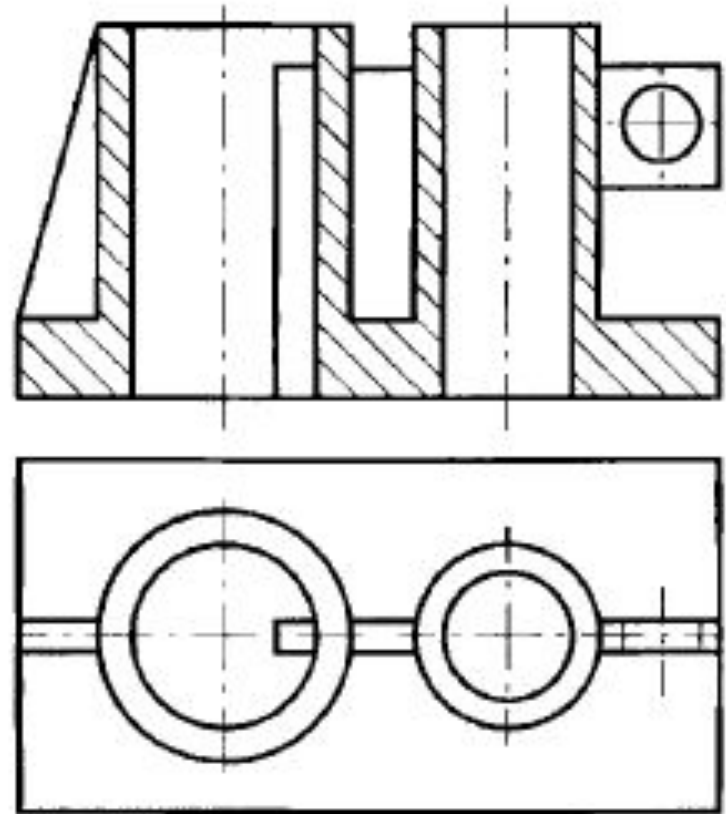


Без линий перехода

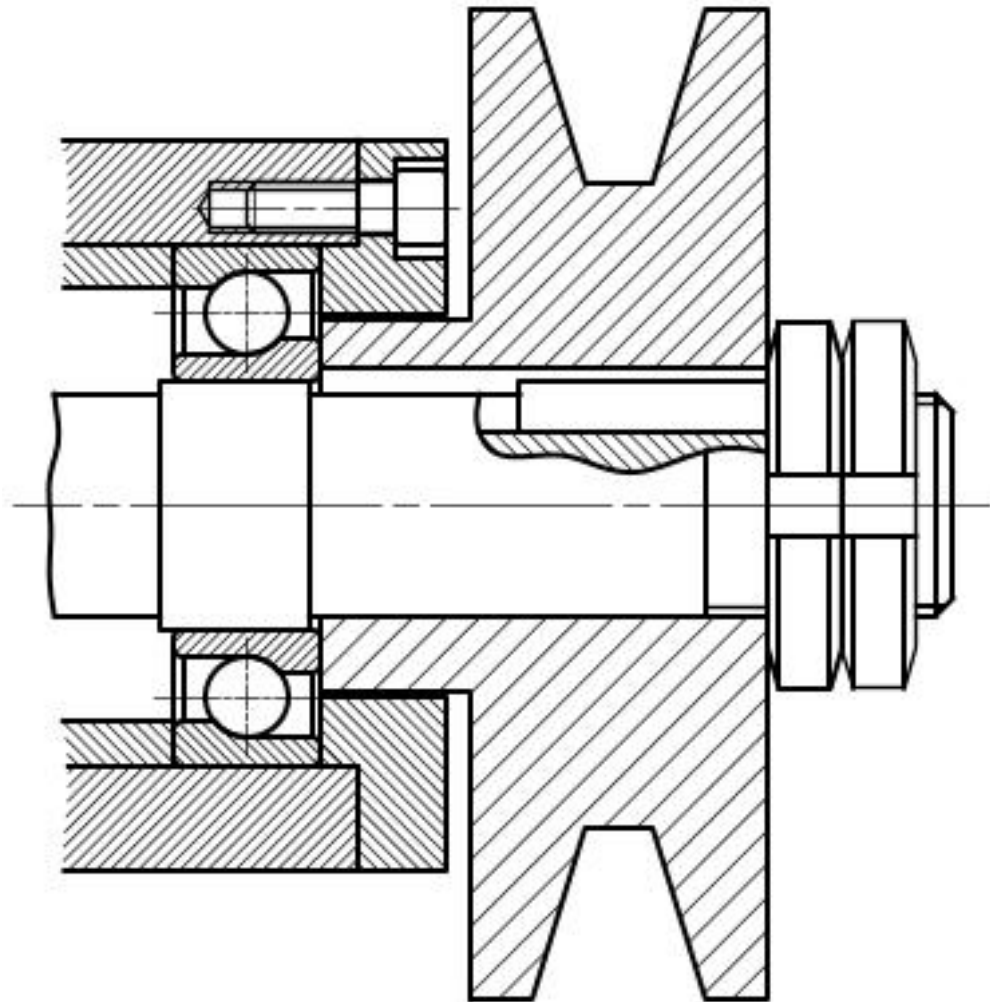
- При необходимости выделения на чертеже плоских поверхностей предмета на них проводят диагонали сплошными тонкими линиями



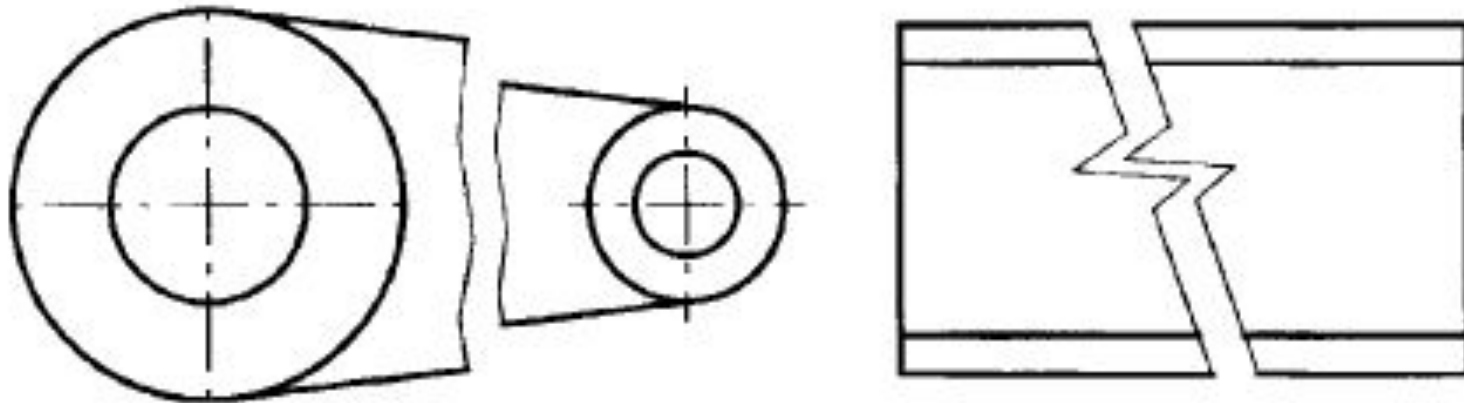
- Такие элементы как спицы маховиков, шкивов, зубчатых колес, тонкие стенки типа ребер жесткости и т. п. показывают незаштрихованным и, если секущая плоскость направлена вдоль оси или длинной стороны такого элемента



- На продольных разрезах следует изображать не рассеченными такие детали, как рукоятки, шатуны, шпиндели, не пустотелые валы, шпонки, заклепки и винты. Кроме того, также не рассеченными принято изображать шарнирные соединения, шайбы и



- Предметы или элементы, имеющие постоянное или закономерно меняющееся поперечное сечение допускается изображать с разрывами.



- На чертежах предметов со сплошной сеткой, плетенкой, орнаментом, рельефом, накаткой и т. д. допускается изображать эти элементы частично

