

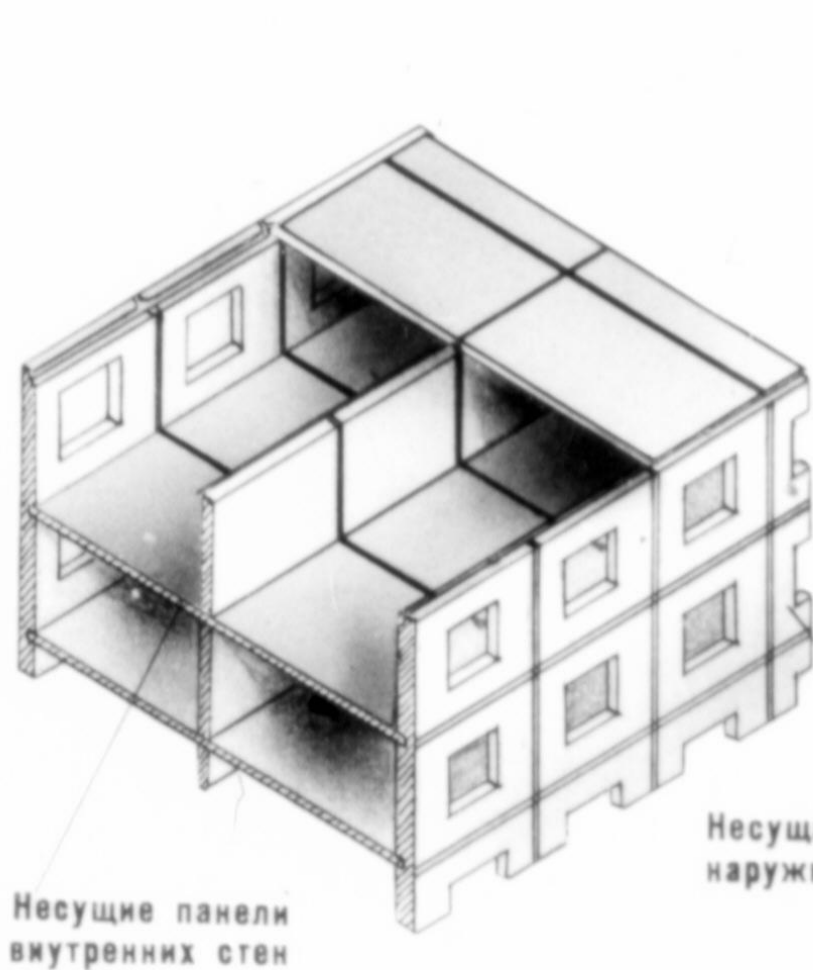


ВЛАДИВОСТОКСКИЙ ГОСУДАРСТВЕННЫЙ УНИВЕРСИТЕТ ЭКОНОМИКИ И СЕРВИСА

Конструирование в дизайне среды

Тема 1. Конструктивные системы

БЕСКАРКАСНЫЕ КРУПНОПАНЕЛЬНЫЕ ЖИЛЫЕ ЗДАНИЯ



с продольными несущими стенами



с поперечными несущими стенами

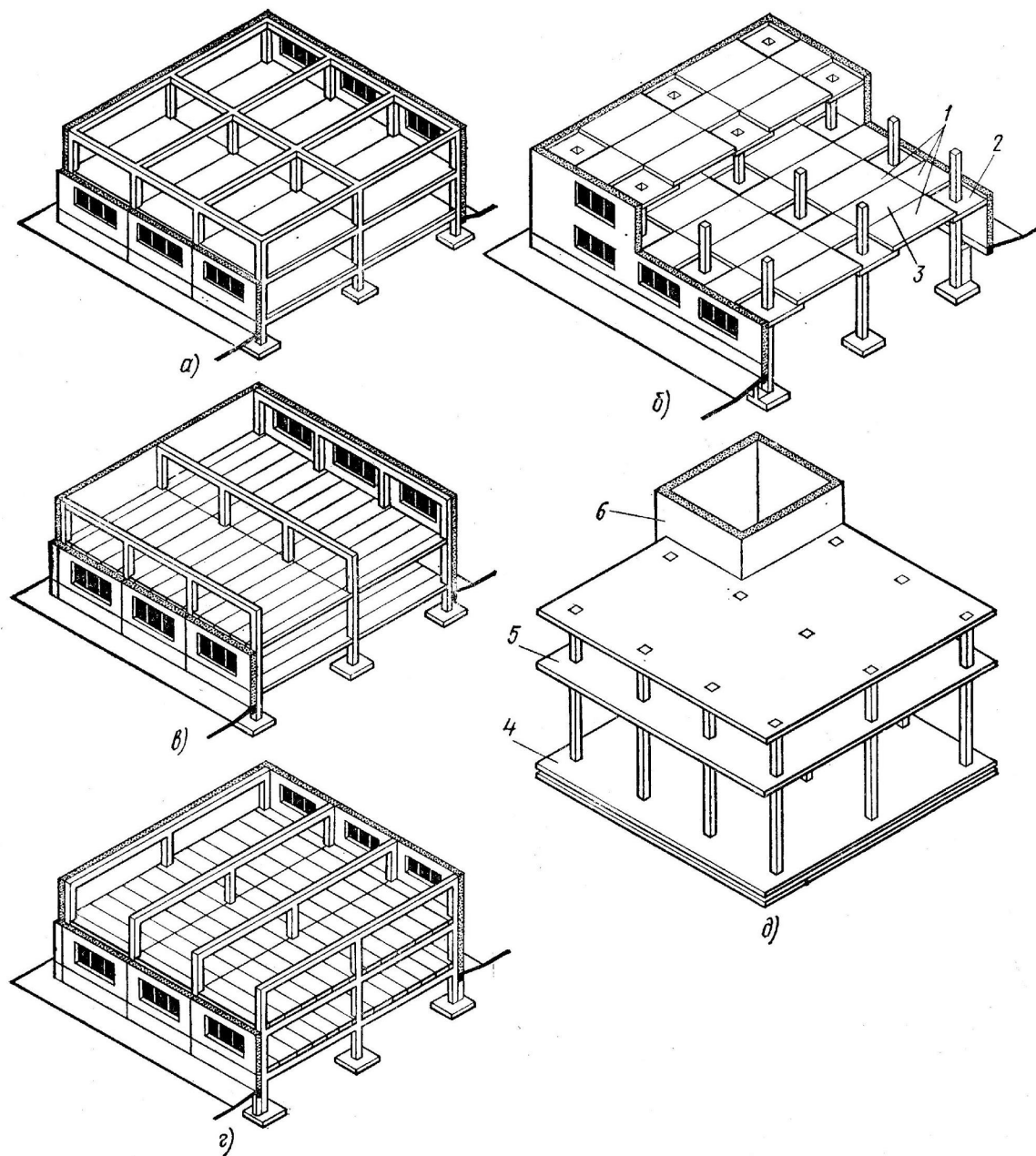
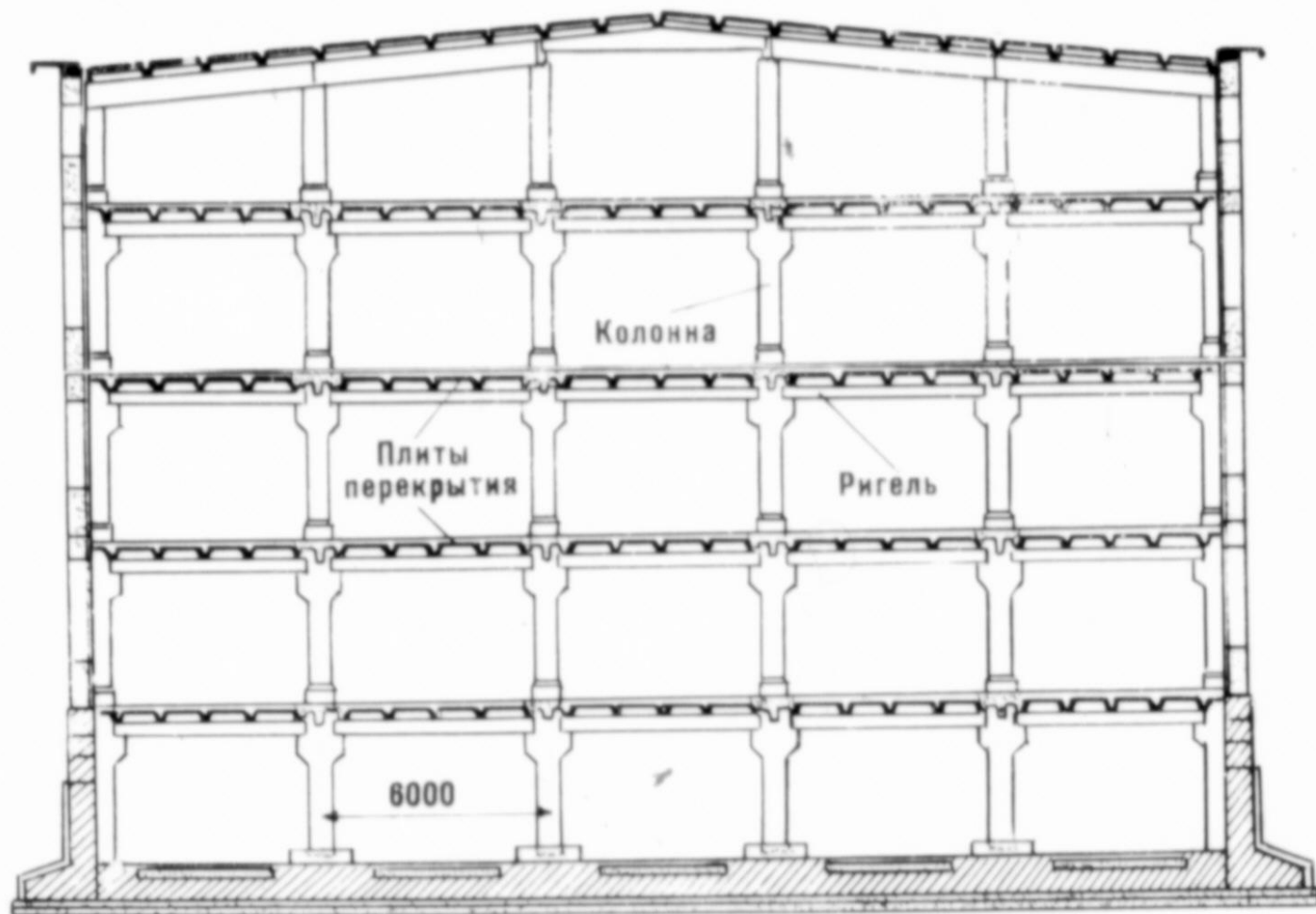


Рис. 15. Конструктивные схемы каркасных зданий:

а — с перекрестным расположением ригелей; б — то же, продольным; в — то же, поперечным; г — с безбалочным (безригельным) сборным перекрытием; д — с монолитным безбалочным перекрытием и ядрами жесткости (строительство методом подъема этажей); 1 — надколонные плиты; 2 — плита-капитель; 3 — пролетная плита с опиранием по контуру; 4 — плита перекрытия, изготовленная на нулевой отметке; 5 — то же, установленная на проектную отметку; 6 — ядро жесткости

КОНСТРУКТИВНЫЕ СХЕМЫ МНОГОЭТАЖНЫХ ЗДАНИЙ



17

ПРОМЫШЛЕННОЕ КАРКАСНОЕ ЗДАНИЕ С БАЛОЧНЫМИ ПЕРЕКРЫТИЯМИ

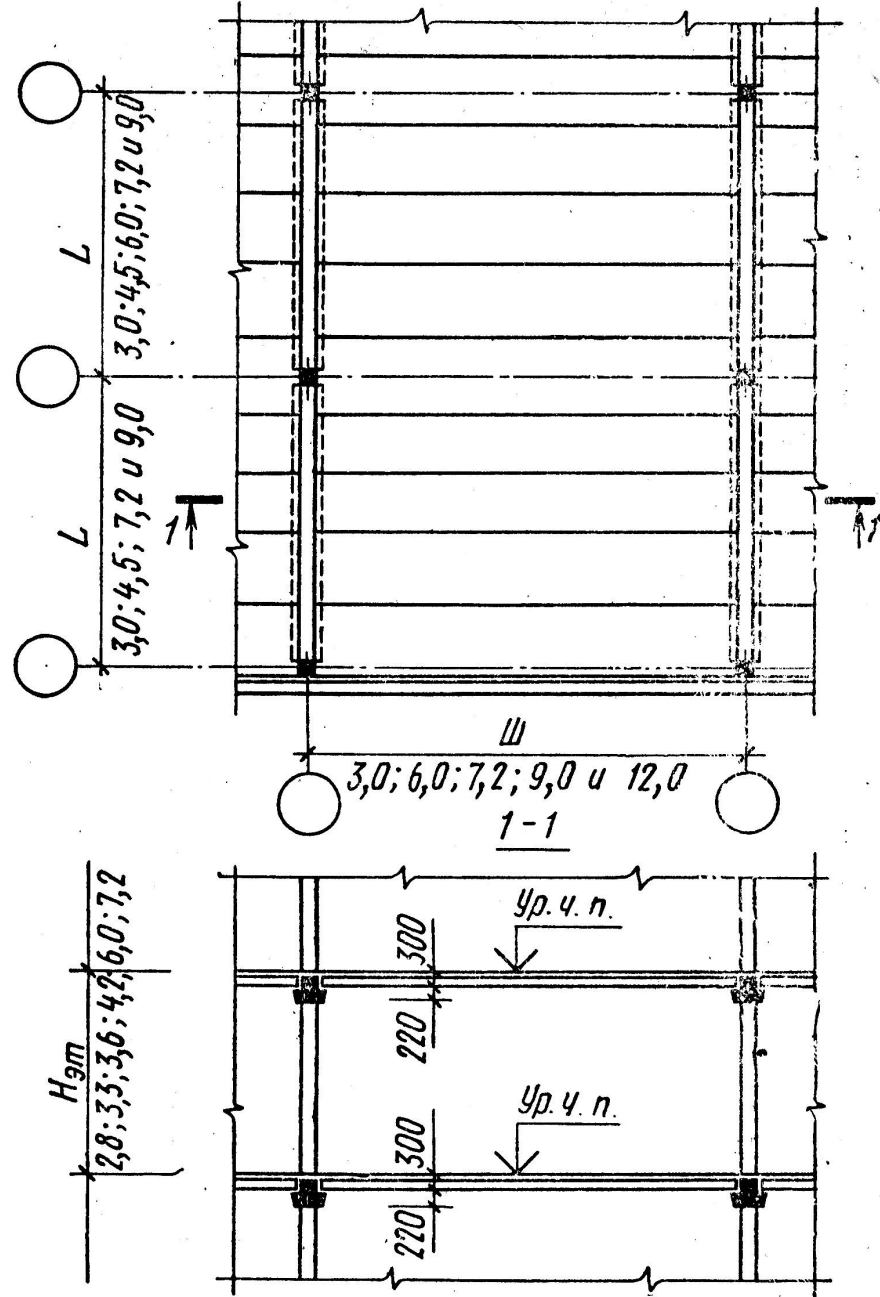
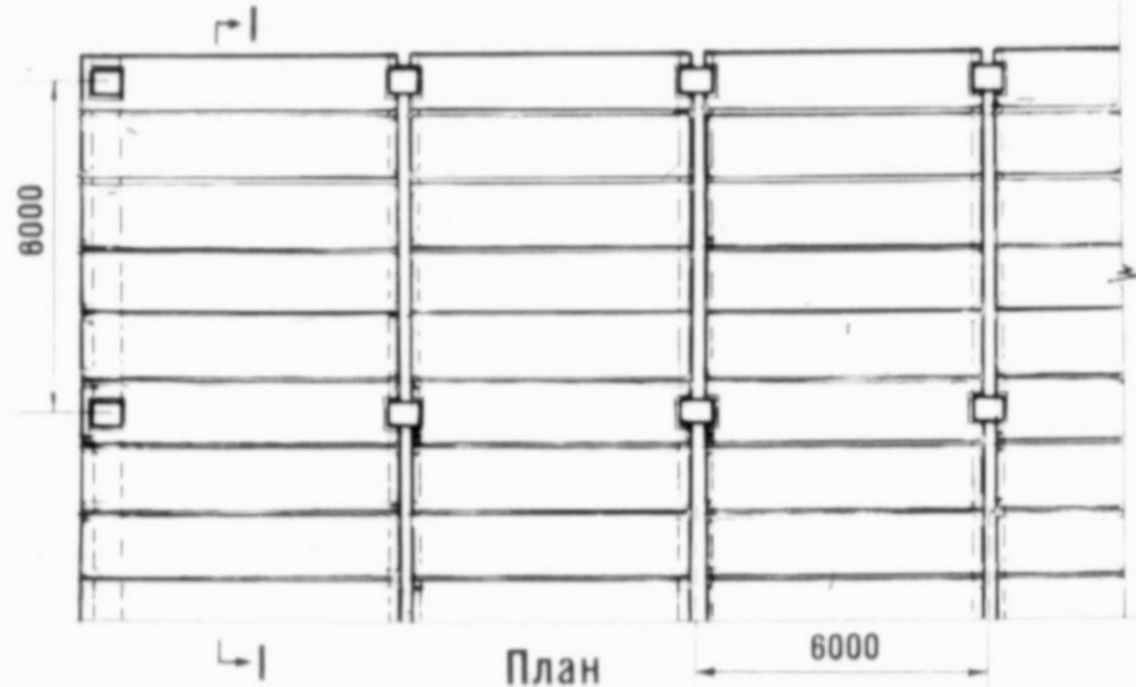


Рис. 148. Габаритные размеры типовых каркасных зданий

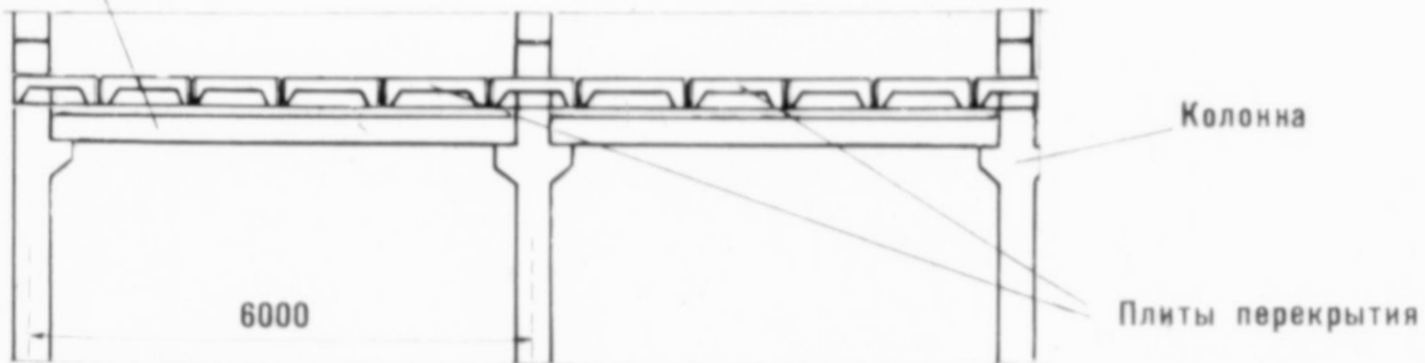
КОНСТРУКТИВНЫЕ СХЕМЫ МЕЖДУЭТАЖНЫХ ПЕРЕКРЫТИЙ

Балочное перекрытие



Ригель

Разрез I—I



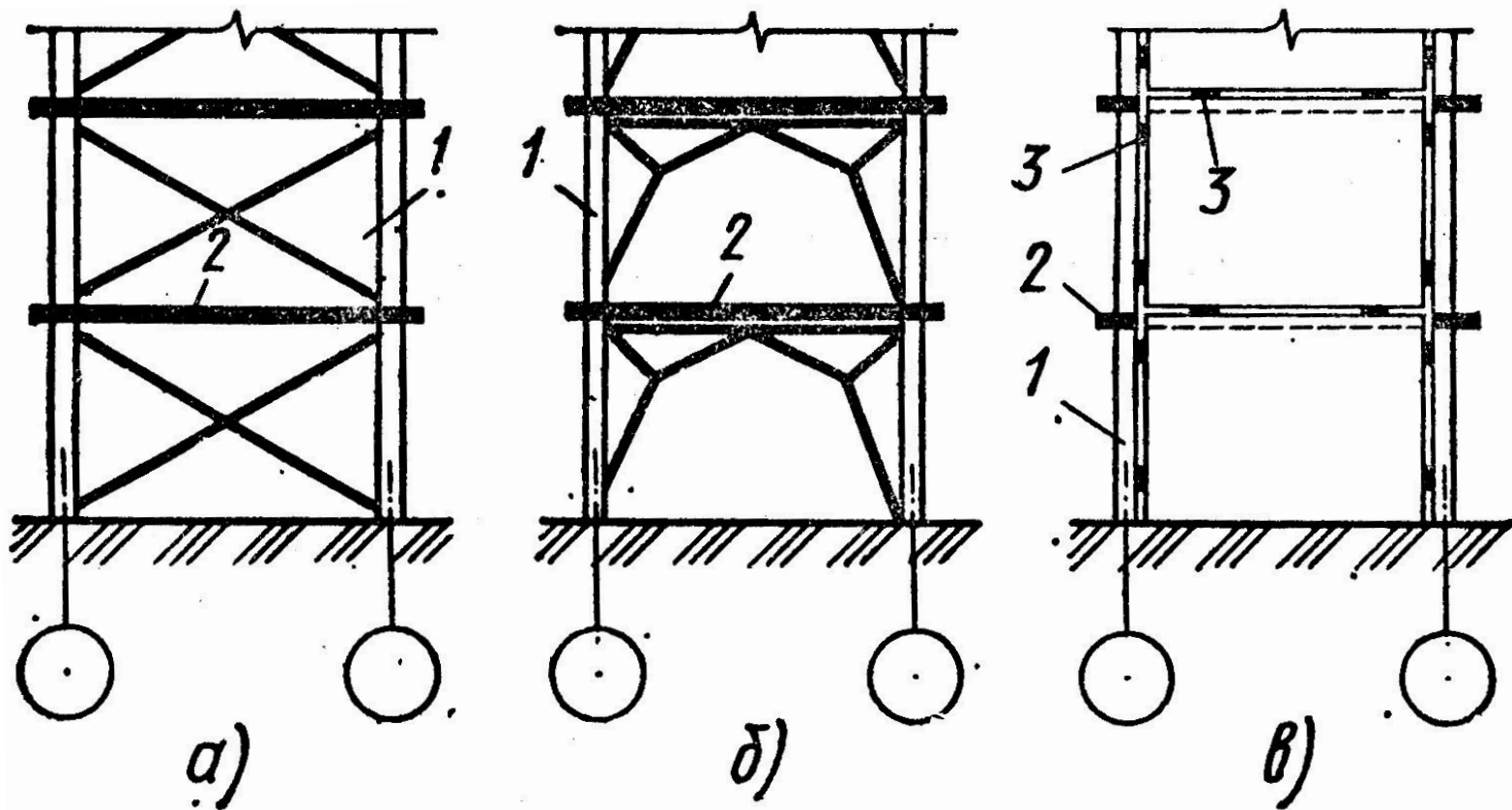


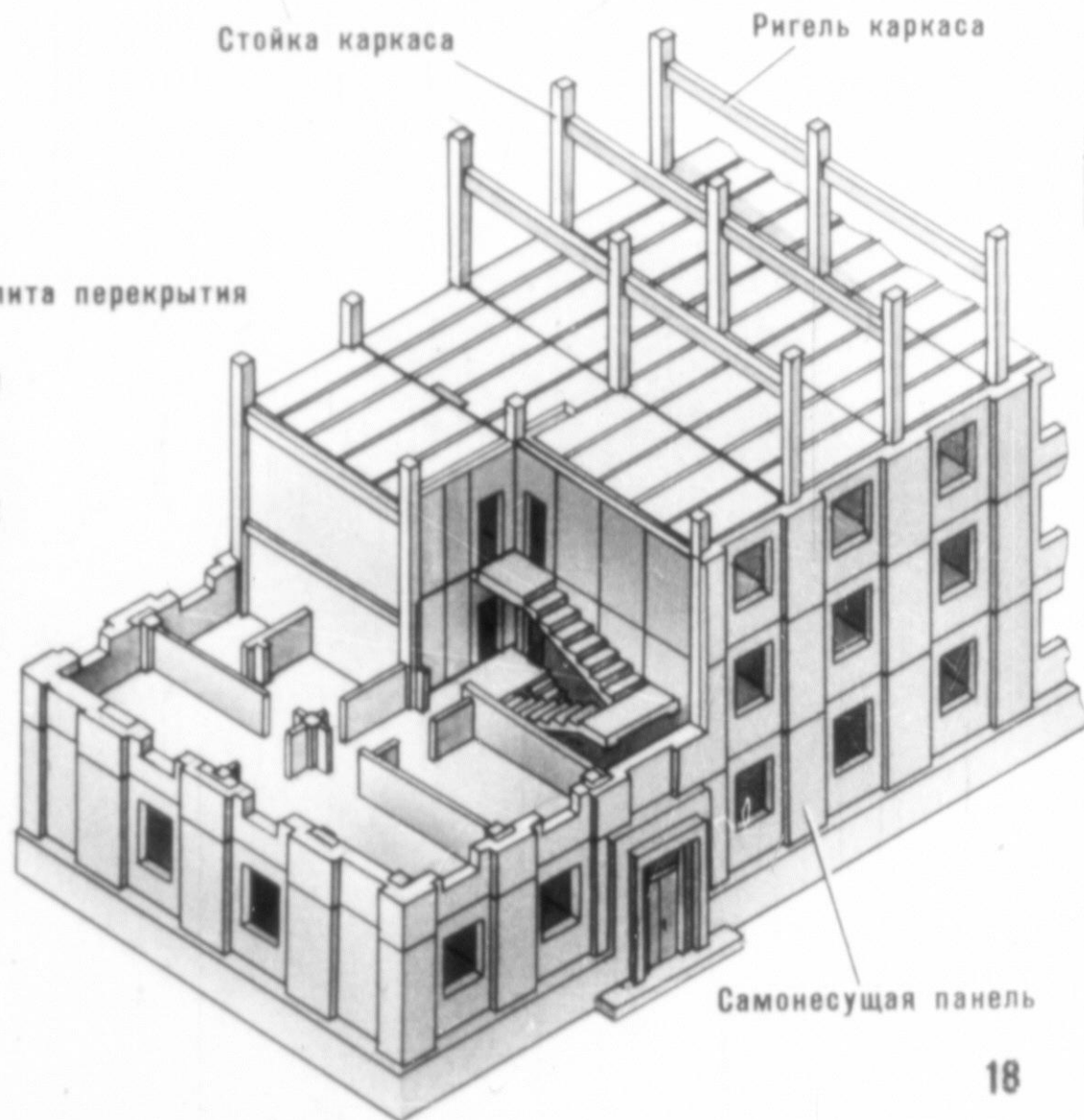
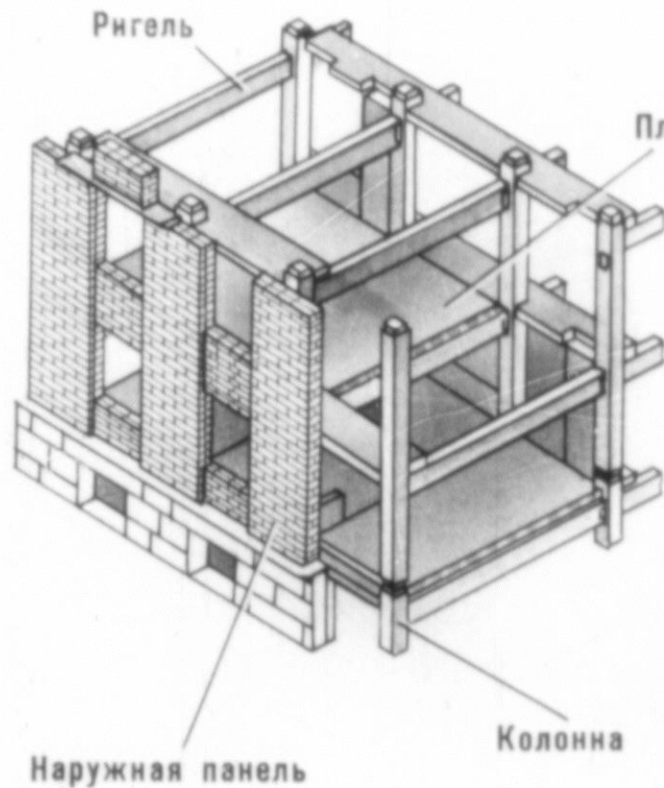
Рис. 17. Виды вертикальных связей жесткости:

a — стальные крестообразные; *б* — то же, порталные; *в* — сборные железобетонные диафрагмы в виде перегородки; 1 — колонна каркаса; 2 — перекрытие; 3 — жесткое крепление диафрагм к колоннам каркаса, между собой и к перекрытию

ЗДАНИЯ С ПОЛНЫМ КАРКАСОМ

Кирпичное

Железобетонное

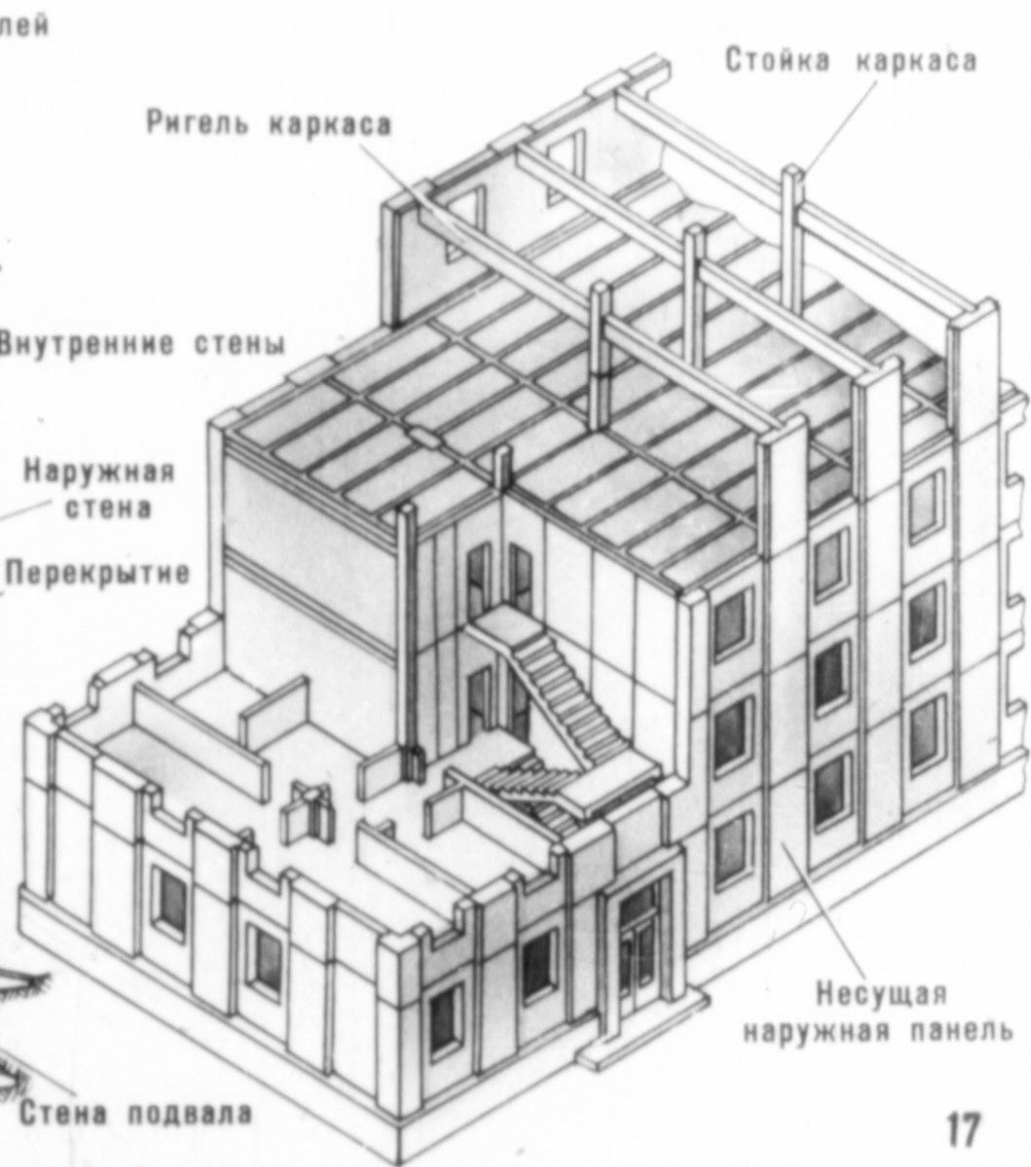


ЗДАНИЯ С НЕПОЛНЫМ КАРКАСОМ

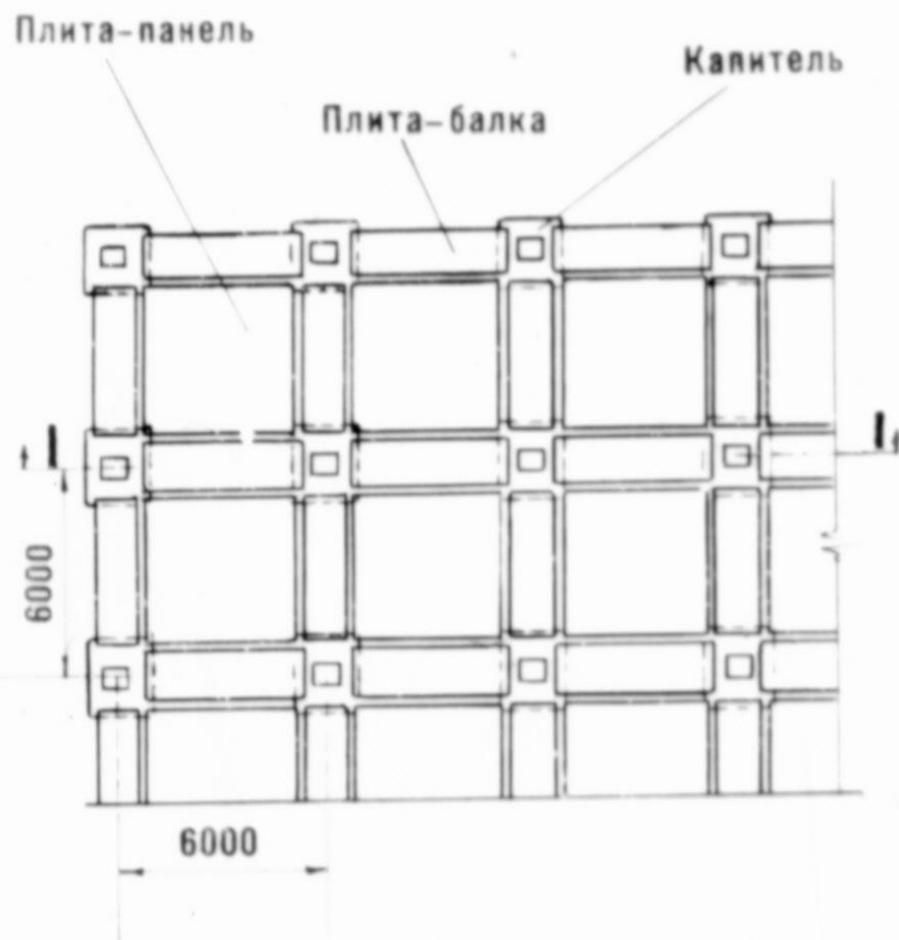
Кирпичное



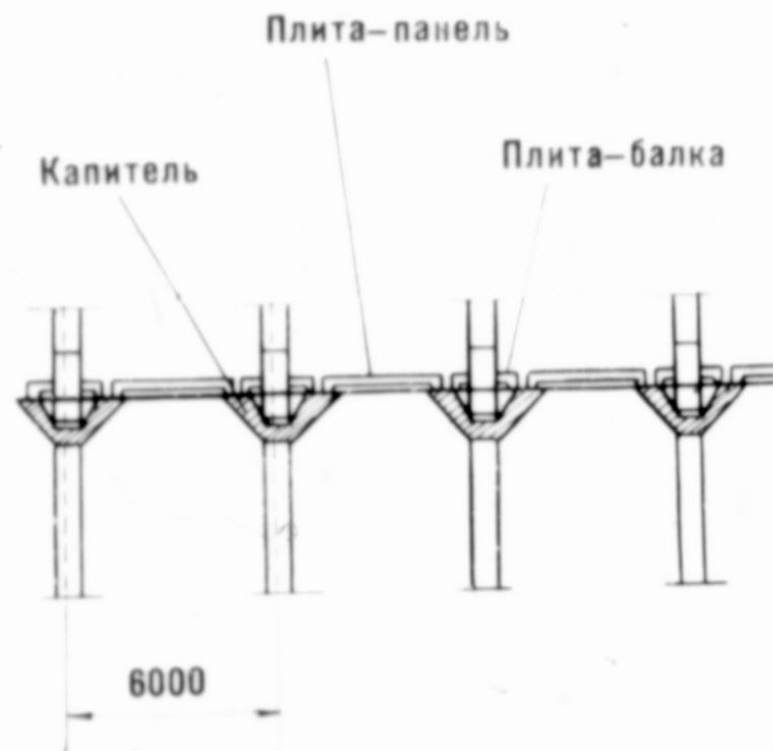
Крупнопанельное



БЕЗБАЛОЧНОЕ ЛЕРЕКРЫТИЕ



План

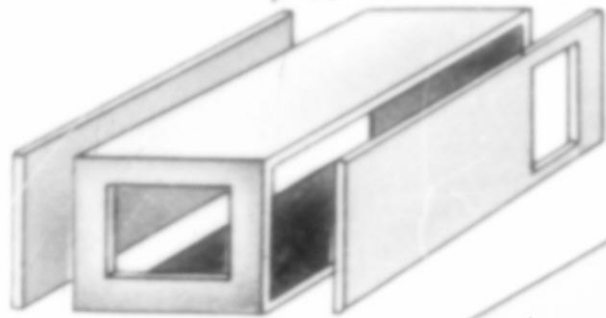


Разрез I—I

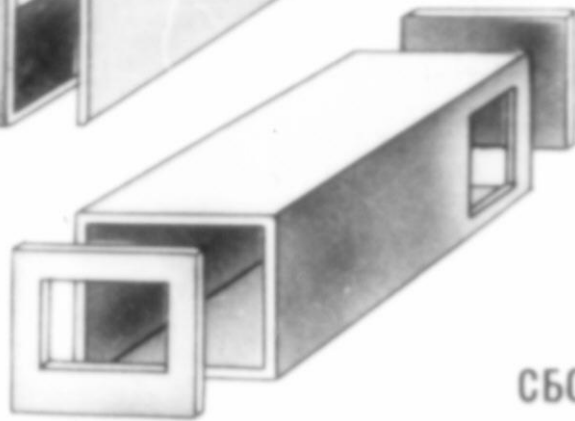
Объемные элементы

МОНОЛИТНЫЕ

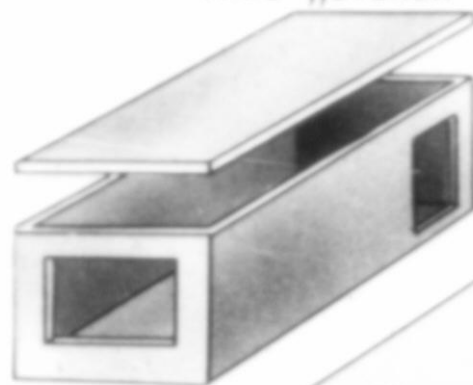
Без продольных стен



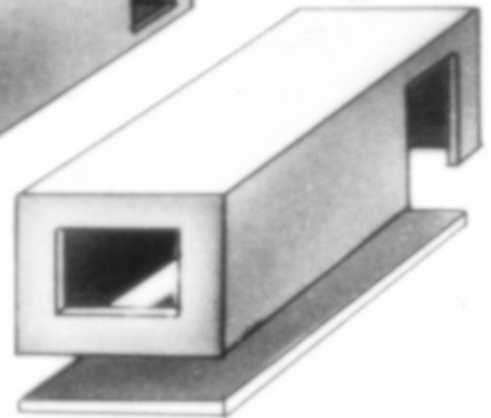
Без торцовых стен



Типа „стакан“

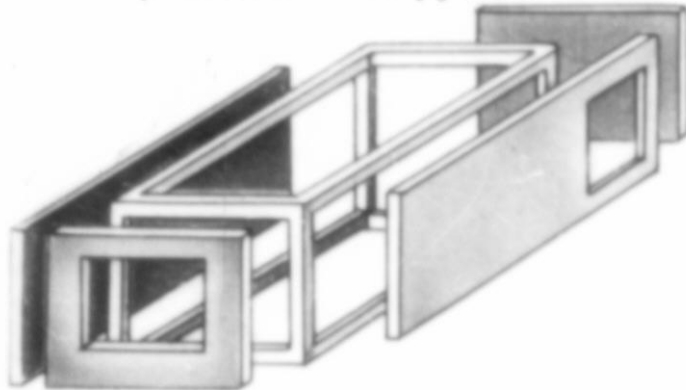


Типа „колпак“

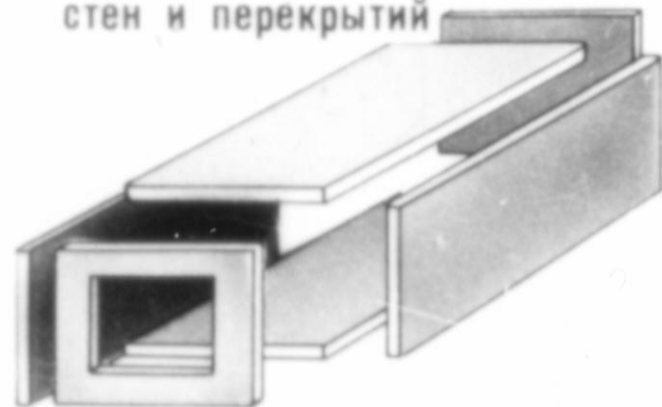


СБОРНЫЕ

Каркасной конструкции



Из плоских панелей, стен и перекрытий



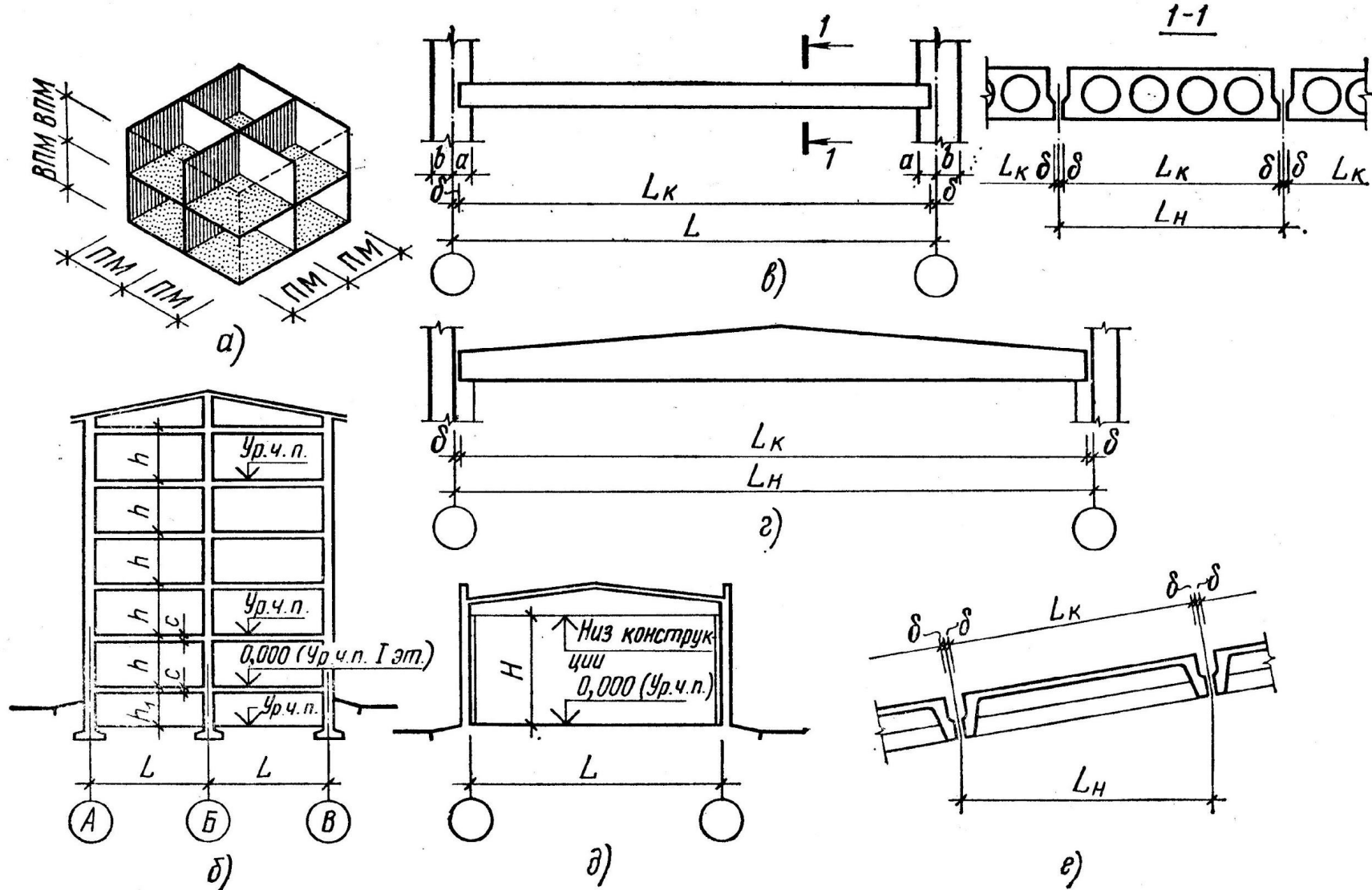


Рис. 18. Модульная система в строительстве:

а — система модульных плоскостей; б — разрез многоэтажного здания; в — размеры плиты перекрытия; г — размеры балки покрытия; д — разрез одноэтажного здания; е — размеры плиты покрытия; ПМ — планировочный модуль; ВПМ — вертикальный планировочный модуль; h — высота этажа (кратна ВПМ); H — высота здания (кратна ВПМ); L — пролет (кратен ПМ); L_H — номинальный (модульный) размер изделия; L_K — конструктивный размер изделия; δ — нормированный зазор между изделиями; c — строительная высота перекрытия; a — внутренняя привязка; b — наружная привязка; ур. ч. п. — уровень чистого пола