

# es-Persona

Твой индивидуальный заказ

Мебель, Окна, Двери, Металлоконструкции, Одежда,  
Быстровозводимые здания



# НЕЧИПОРУК СЕРГЕЙ ВЛАДИМИРОВИЧ

1997-2003г. - ООО"Эрготех" продажа КИПиА;

2003-2007г. ЧТПУП"Спецкомплектприбор" -  
международные пассажирские перевозки;

2006-2010г. ОДО "Кухонька" производство мебели по  
индивидуальным заказам;

2011-2019г. ООО"АльянсстройКомпани", ООО "Отвес",  
ООО"ХоллГрупп", ООО"НедвижимостьГрупп", ООО"  
ДевелопПро" - - сдача в аренду собственной  
недвижимости;

2011-2018г. ООО"МанометрПро" продажа, монтаж,  
поверка КИПиА;

2015-2019г. ООО"Компания Холл" - ВЭД, госзакупки,  
тендеры;

2019- в настоящее  
время -  
**СТАРТАПЕР**

# Поиск своего Товара отнимет много времени



Поиск  
Встречи  
Согласовани  
я



Вопросы можно  
решить не выходя  
из дома



**Экономим  
ваше время**

**Экономим  
ваши деньги**



Десятки  
предложений

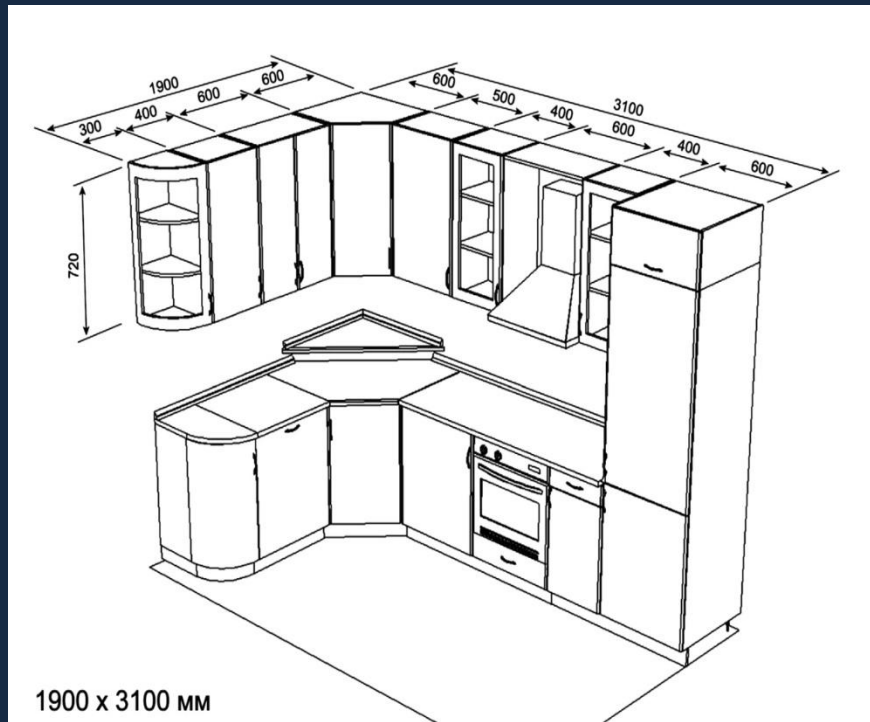


Один  
запрос





Визуализация изделия



Выбор: тип, модель,  
дизайн, цвет, размер,  
материалы, фурнитура,  
комплектующие

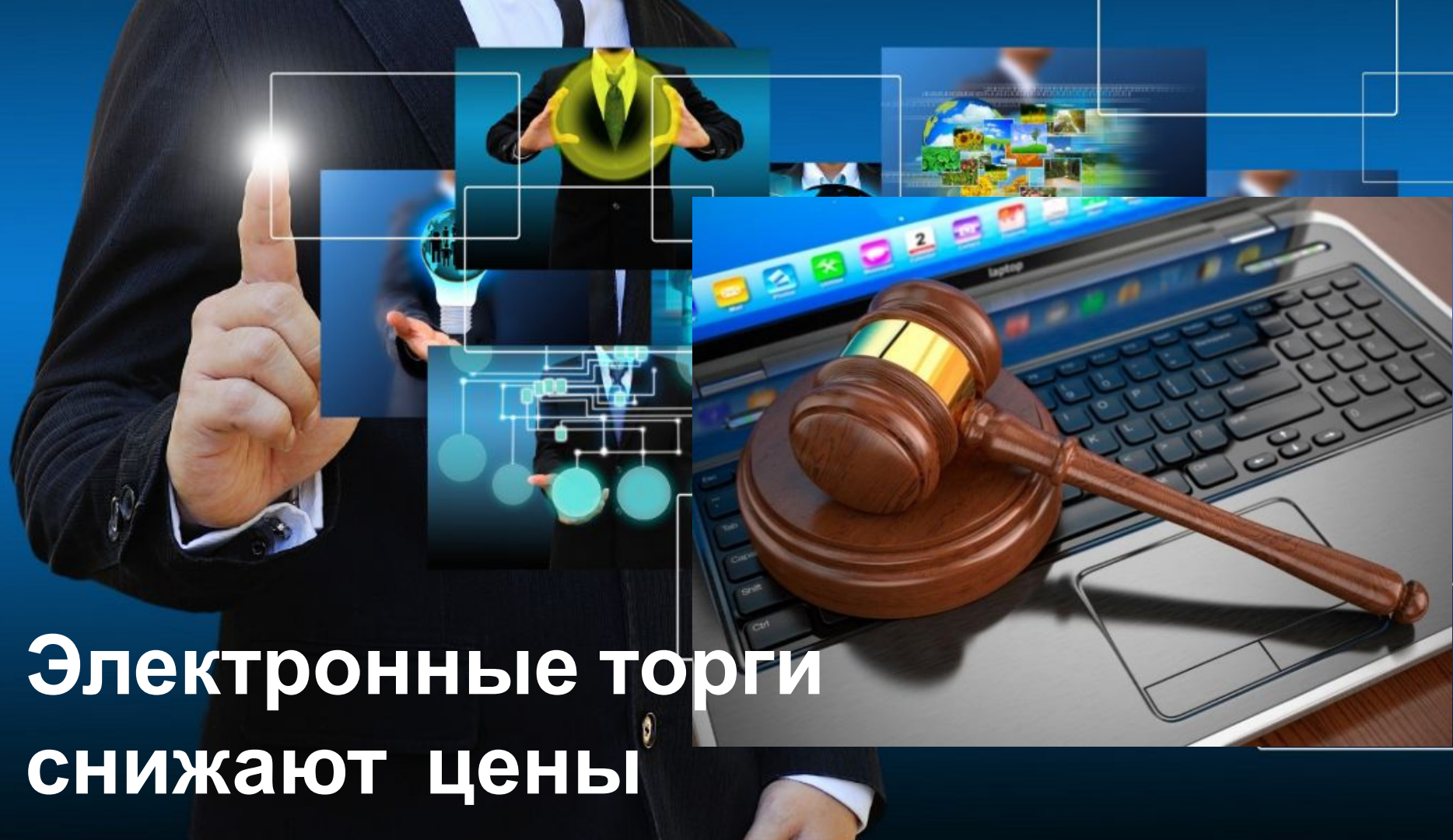


Ответы на вопросы  
в онлайн Чатах  
и по телефону

Наши специалисты  
всегда на связи







**Электронные торги  
снижают цены**



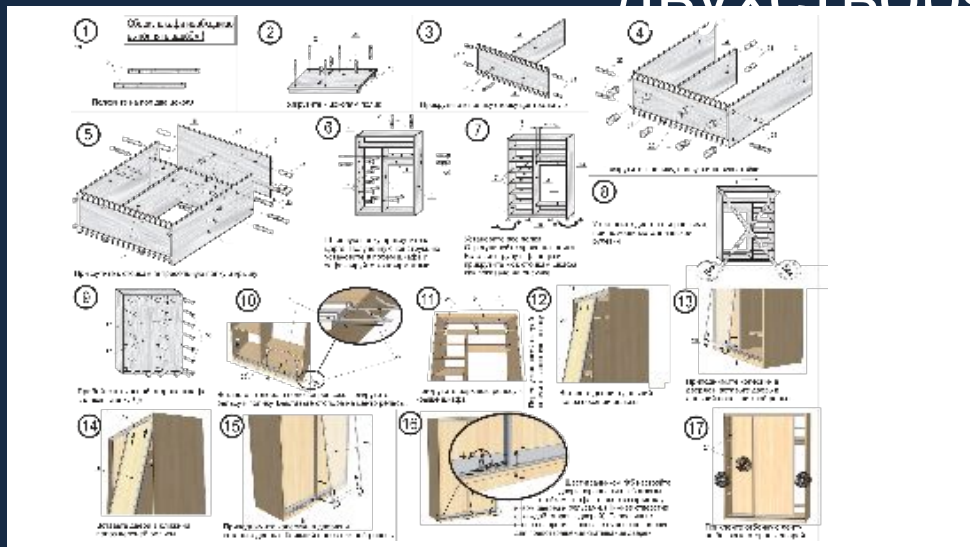
Производитель  
получает  
готовые



Чертежи  
Калькуляции  
Ведомости  
материалов  
Технологические

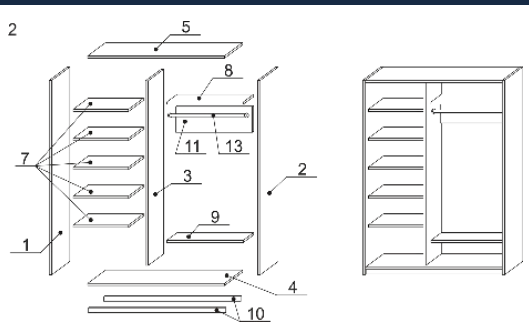
# Протогип программы шкафа-купе

## двухстворчатого

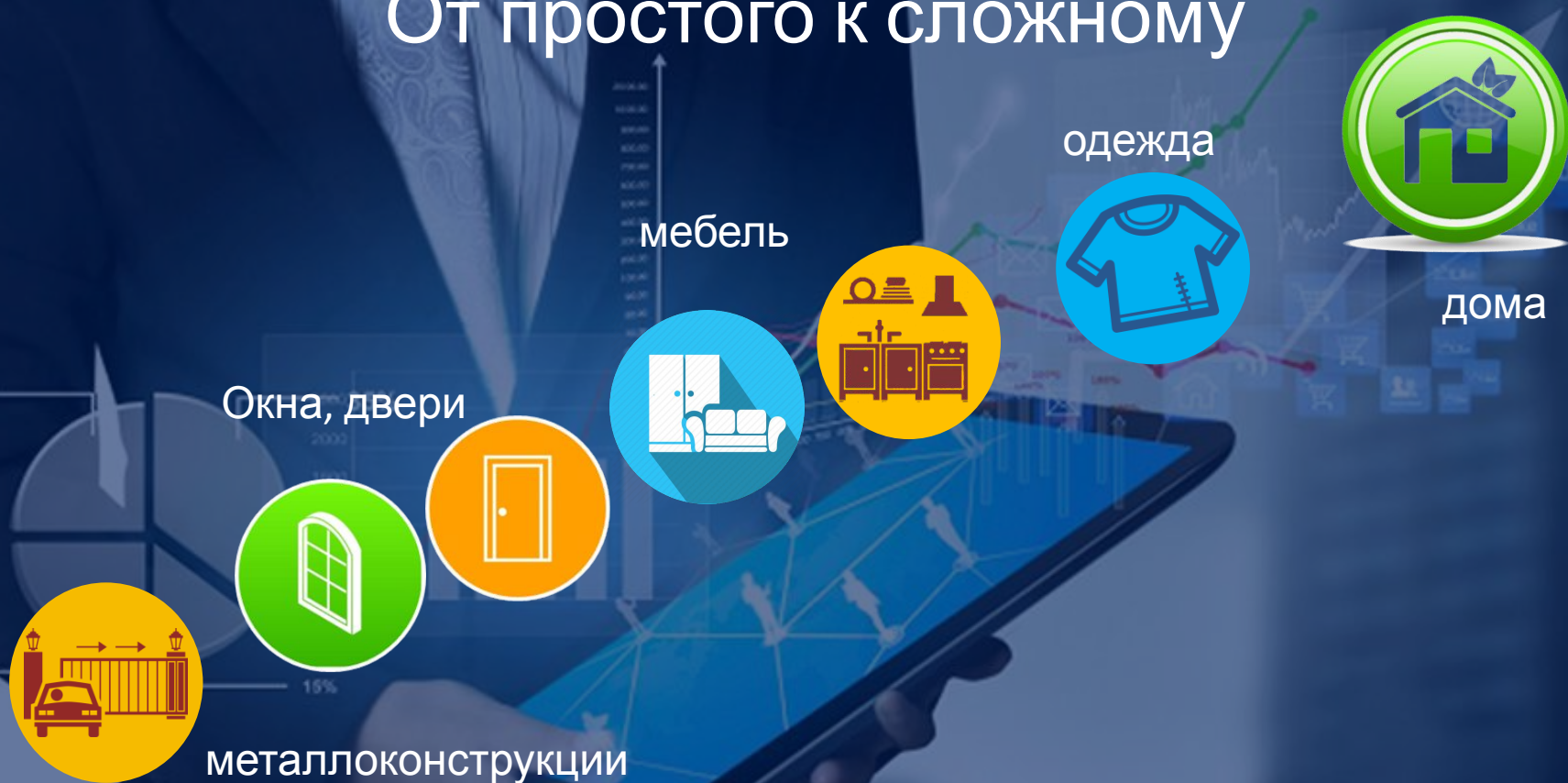


Спецификация фурнитуры и материалов

№	Наименование	Кол-во	Ед. изм.	Размер, мм		Позиция на
				Длина	Ширина	
1	Стойка левая	1	шт.			1
2	Стойка правая	1	шт.			2
3	Стойка центральная	1	шт.			3
4	Полик	1	шт.			4
5	Крыша	1	шт.			5
6	Антресолевая полка		шт.			6
7	Полки	5	шт.			7
8	Полка с права	1	шт.			16
9	Шляпная полка	1	шт.			8
10	Обувная полка		шт.			9
11	Цоколь	2	шт.			10
12	Царга	1	шт.			11
13	Царга	1	шт.			12
14	ДВП	1	шт.			17
15	ДВП	1	шт.			17
16	ДВП	1	шт.			17
17	Труба Ф25	0,745	м.п.			13
18	Выдвижная вешалка		шт.			14
19	Фланец Ф25	2	шт.			13
20	Двухрожковый крючок		шт.			15
21	Рельса нижняя	1	шт.			18
22	Рельса верхняя	1	шт.			19
23	Двери	2	шт.			20
24	Отбойная лента	10,5	м.п.			21
25	Стопор	2	шт.			22
26	Конфирмат		шт.			23
27	Заглушка к конфирмату		шт.			23
28	Шканти деревянный		шт.			24
29	Саморез 3,5x16 (цинк)		шт.			25
30	Эксцентрик пластмассовый		шт.			26
31	Винт к эксцентрику пластмассовый		шт.			26
32	Эксцентрик (метал)		шт.			27
33	Стойка к эксцентрику (метал)		шт.			28
34	Заглушка к эксцентрику (метал)		шт.			28
35	Подпятник регулируемый	8	шт.			29
36	Гвоздь 1,5x20	150	шт.			30
37	Профиль С-18		м.п.			



# Продукт разрабатывается последовательно От простого к сложному

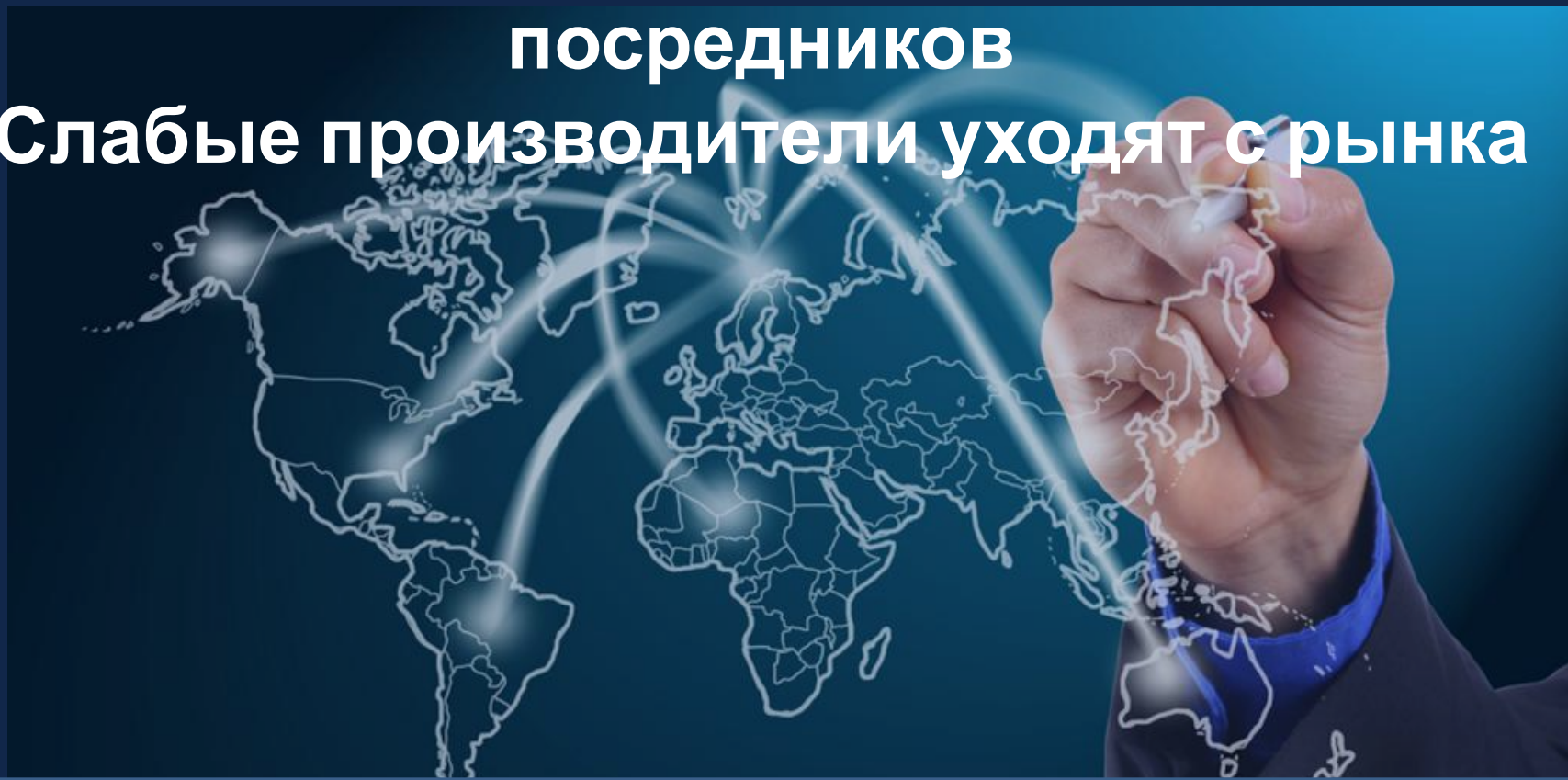


**E-commerce растёт**

**Электронный сервис заменяет**

**посредников**

**Слабые производители уходят с рынка**



# Бизнес-модель

## РЕШЕНИЕ (ОБЕЗБОЛИВАНИЕ):

ЭЛЕКТРОННЫЙ СЕРВИС **es-Persona**

- 1) ОДИН ЗАПРОС - МНОЖЕСТВО ПРЕДЛОЖЕНИЙ
- 2) ЭКОНОМИЯ ВРЕМЕНИ - ДВА ДНЯ НА ПРЕДЛОЖЕНИЯ;
- 3) ЭКОНОМИЯ ДЕНЕГ - ПРОИЗВОДИТЕЛИ БОРЮТСЯ ЗА ЗАКАЗ, ПРЕДЛАГАЯ МИНИМАЛЬНУЮ ЦЕНУ

## ПРОБЛЕМА (БОЛЬ):

- 1) МНОГО ВРЕМЕНИ ТРАТИТЬСЯ НА ПОИСК, ВСТРЕЧИ, ОБСУЖДЕНИЕ ПРЕДЛОЖЕНИЙ;
- 2) ОГРАНИЧЕННОСТЬ ВЫБОРА. ПОКУПАТЕЛЬ ВЫБИРАЕТ ИЗ ТЕХ НЕСКОЛЬКИХ ПРЕДЛОЖЕНИЙ НА РЫНКЕ КОТОРЫЕ УСПЕЛ ОХВАТИТЬ;
- 3) НЕ САМАЯ НИЗКАЯ ЦЕНА, Т.К. ИЗУЧЕН НЕ ВСЬ РЫНОК

## КЛЮЧЕВЫЕ ПАРТНЁРЫ:

- 1) ПРОИЗВОДИТЕЛИ МЕТАЛЛОКОНСТРУКЦИЙ;
- 2) ПРОИЗВОДИТЕЛИ ОКОН;
- 3) ПРОИЗВОДИТЕЛИ МЕБЕЛИ;
- 4) ШВЕЙНЫЕ ФАБРИКИ;
- 5) ПОДРЯДЧИКИ ПО МОНТАЖУ, СБОРКЕ;
- 6) ПРОДАВЦЫ МЕБЕЛЬНЫХ ДЕТАЛЕЙ;
- 7) ПРОДАВЦЫ УПАКОВКИ;
- 8) ПЕРЕВОЗЧИКИ;

## КЛЮЧЕВЫЕ ВИДЫ

### ДЕЯТЕЛЬНОСТИ:

- 1) ПОСРЕДНЕЧЕСКАЯ ДЕЯТЕЛЬНОСТЬ;

### КЛЮЧЕВЫЕ РЕСУРСЫ:

- 1) КОМАНДА ПРОФЕССИОНАЛИЗМ;
- 2) ЭЛЕКТРОННЫЙ СЕРВИС **es-Persona**;
- 3) КОНСТРУКТОРСКИЕ ПРОГРАММЫ

## ЦЕННОСТИ:

- 1) УДОБСТВО;
- 2) СКОРОСТЬ;
- 3) ЭКОНОМИЯ;

## ВЗАИМООТНОШЕНИЯ С

### КЛИЕНТОМ:

- 1) ОТЗЫВЫ - ОБРАТНАЯ СВЯЗЬ;
- 2) КОНСУЛЬТАЦИИ ЧАТ И ТЕЛЕФОН;
- 3) ЭМПАТИЯ, PR;
- 4) ЛУЧШИЕ ПРОИЗВОДИТЕЛИ;
- 5) КОНТРОЛЬ КАЧЕСТВА И

### КАНАЛЫ ПРОДАЖ:

- 1) СОЦСЕТИ, ЛЕНДИНГИ, МЕСЕНДЖЕРЫ;
- 2) ГРУППЫ, СООБЩЕСТВА, САРАФАН;
- 3) [www.es-Persona.com](http://www.es-Persona.com);
- 4) Cool-центр;

## КЛИЕНТЫ:

- 1) ФИЗИЧЕСКИЕ ЛИЦА;
- 2) ЮРИДИЧЕСКИЕ ЧАСТНЫЕ;
- 3) ЮРИДИЧЕСКИЕ ГОСУДАРСТВЕНН.;
- 4) МАГАЗИНЫ, ПОСРЕДНИКИ;
- 5) КАЗАХСТАН ТРЕЙДЕРЫ

## ИЗДЕРЖКИ (РАСХОДЫ):

- 1) МОБИЛЬНАЯ СВЯЗЬ, ИНТЕРНЕТ, ХОСТИНГ, БИТРИКС 24, КАНЦТОВАРЫ, ПОЛИГРАФИЯ;
- 2) ТРАНСПОРТНЫЕ ПО ГОРОДУ, РБ

## ПОСТУПЛЕНИЯ (ДОХОДЫ):

- 1) 3% ОТ ОБОРОТА ПРОИЗВОДИТЕЛЕЙ;
- 2) ПРОДАЖА КОНСТРУКТОРСКОЙ ПРОГРАММЫ;
- 3) ОПТОВЫЕ НАКОПИТЕЛЬНЫЕ СКИДКИ

# Наша команда

Фаундер, SMM



Сергей

SEO, WEB



Технологи



# Инвестиции для проработки в каналах продаж



Необходимы для продвижения сайта,  
контекстной рекламы, программы  
ЛОЯЛЬНОСТИ



**Спасибо за внимание.**

**Ваши вопросы:**

**Контакты: +375-296-24-65-13**

**велком, вайбер, вацап;**

**E-mail: [888@holl-company.com](mailto:888@holl-company.com)**