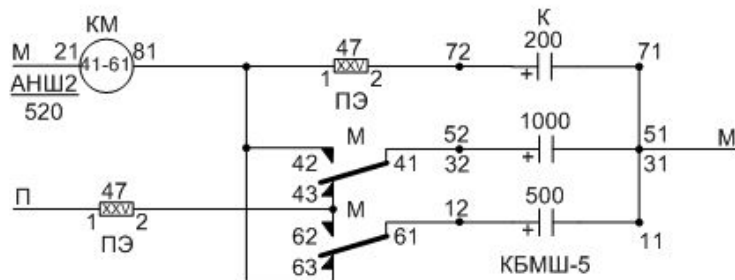
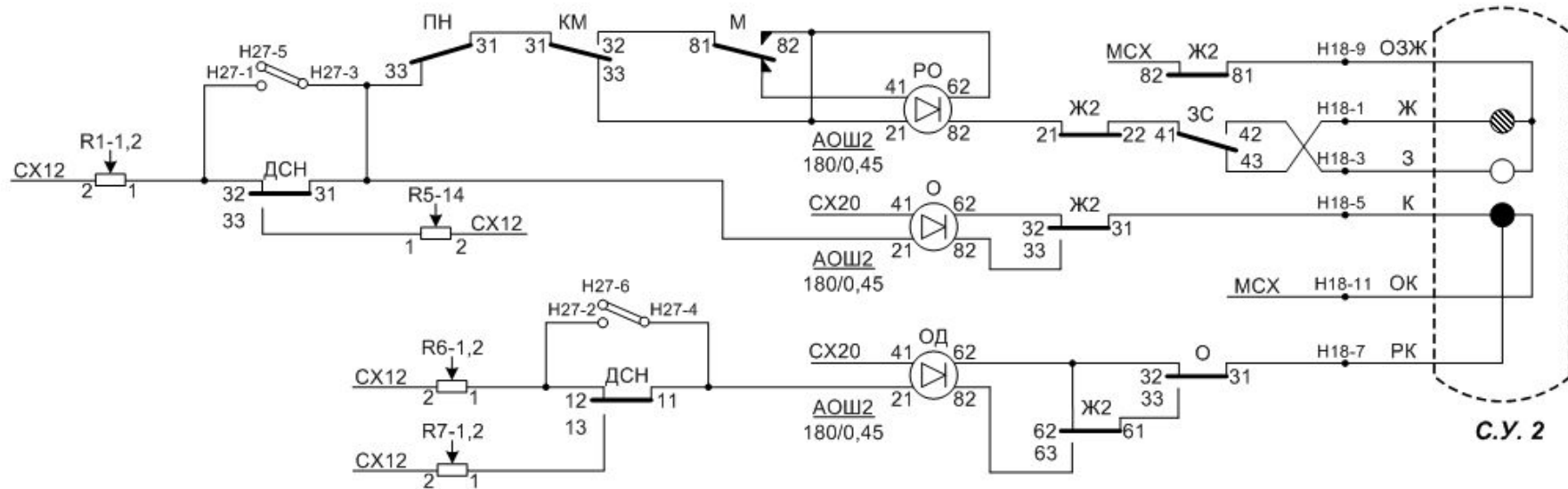
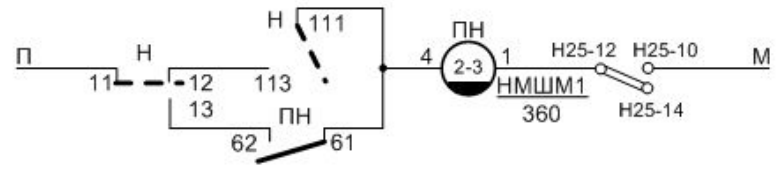
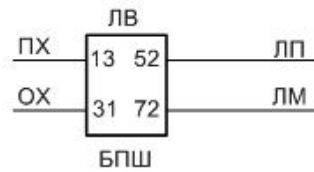
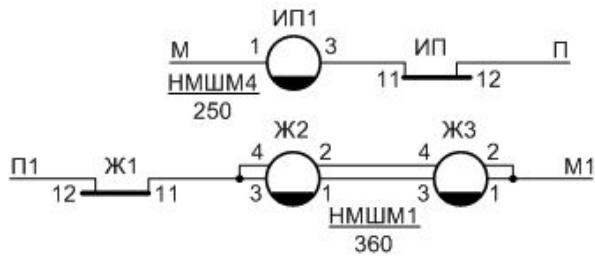
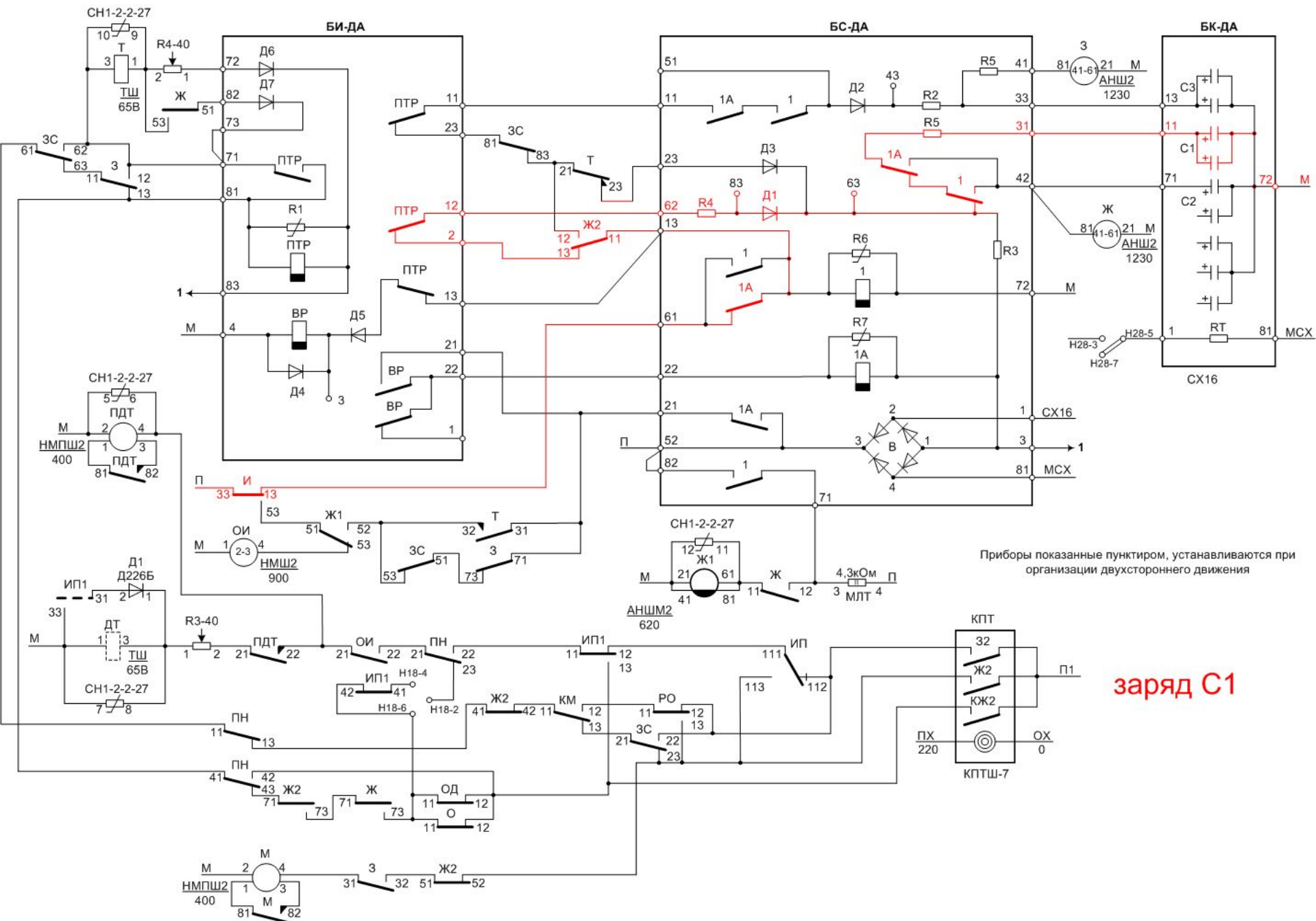
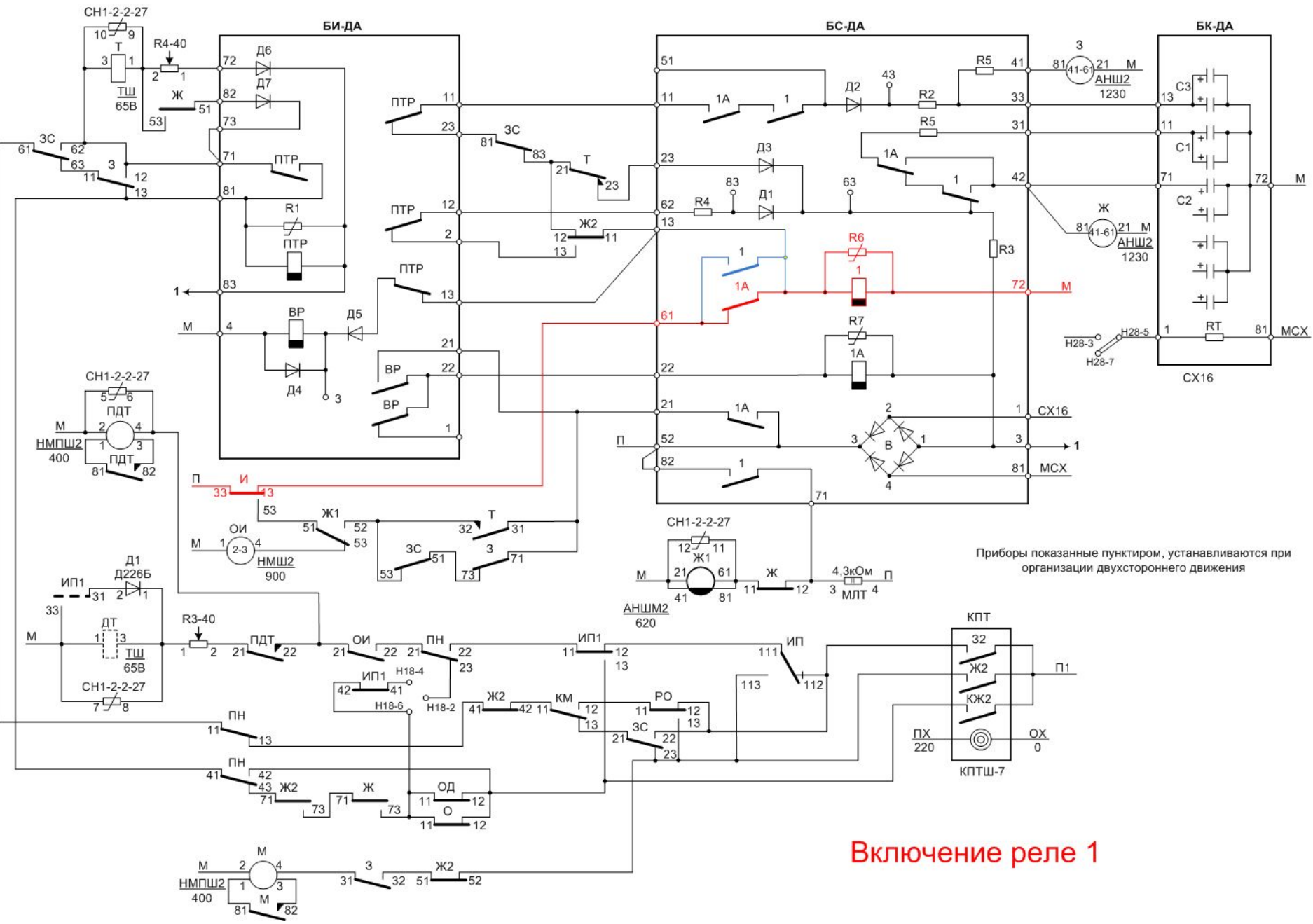


Схемы КАБ



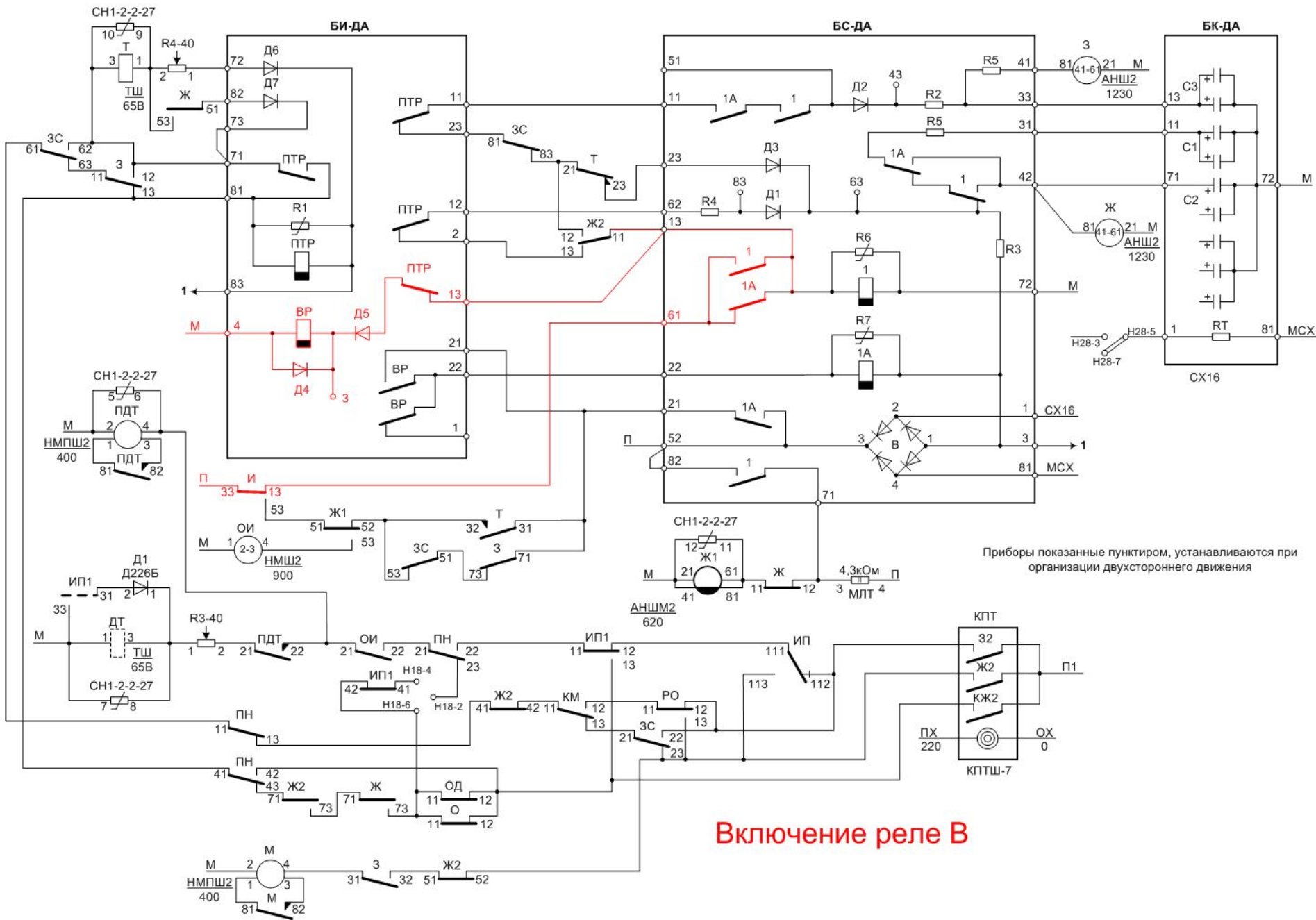
Приборы показанные пунктиром, устанавливаются при организации двухстороннего движения

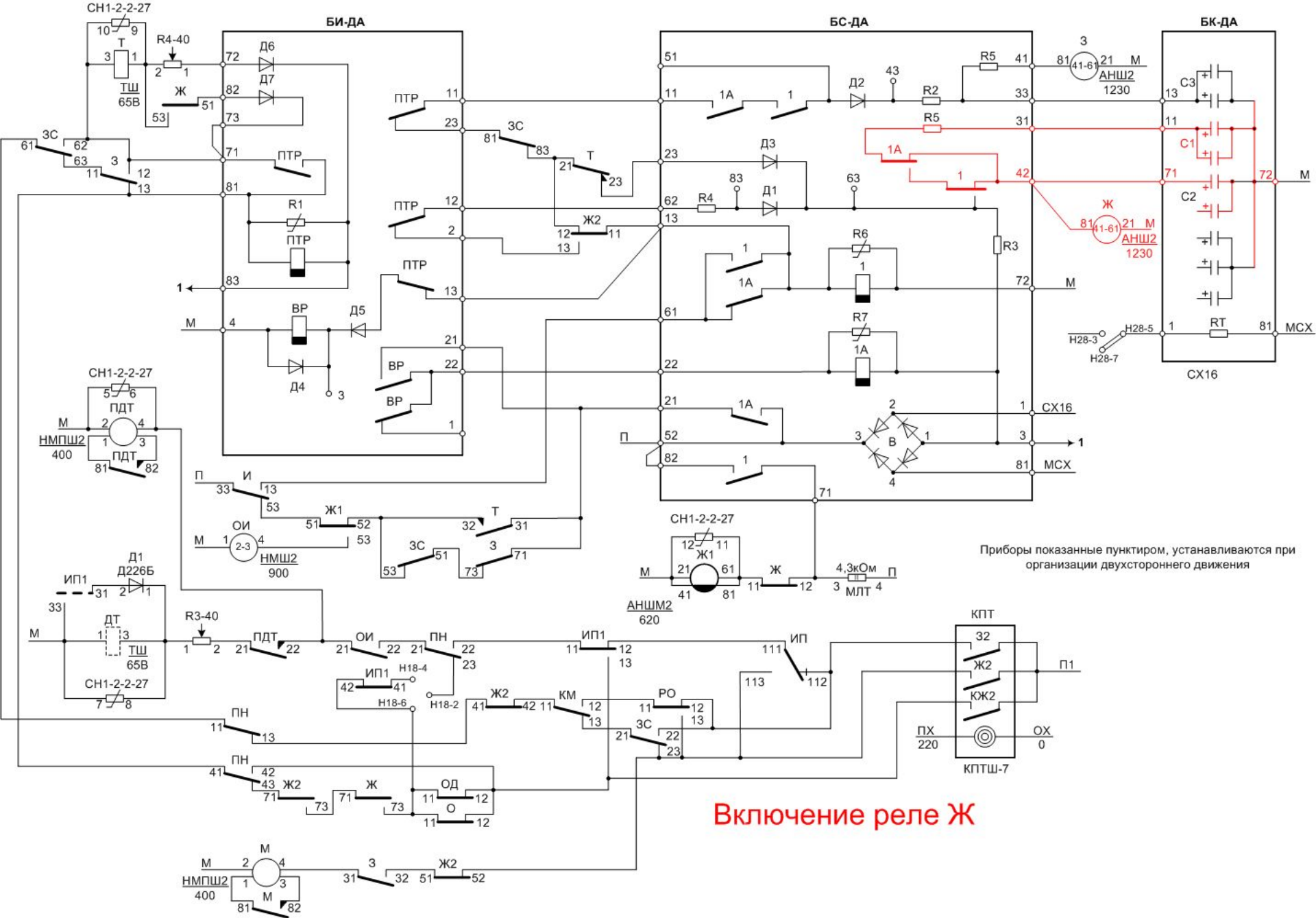




Приборы показанные пунктиром, устанавливаются при организации двухстороннего движения

Включение реле 1



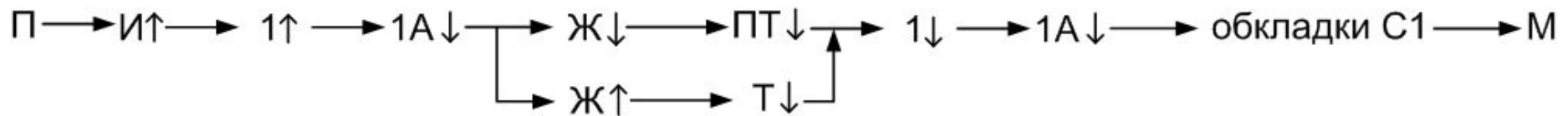


Прием кода КЖ

Первая цепь



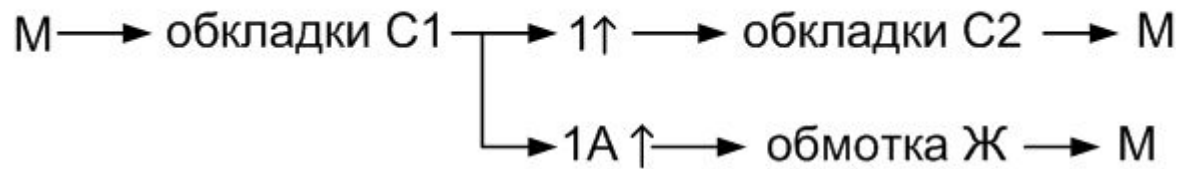
Вторая цепь



Третья цепь



Четвертая цепь

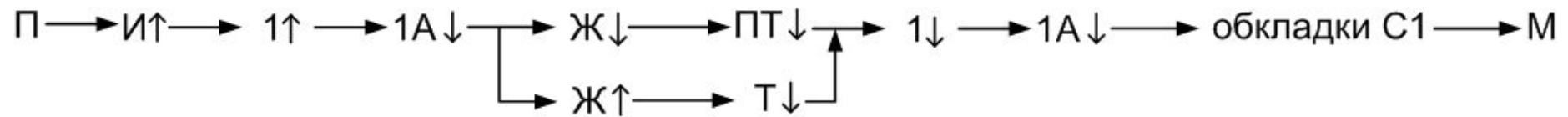


Прием кода Ж

Первая цепь



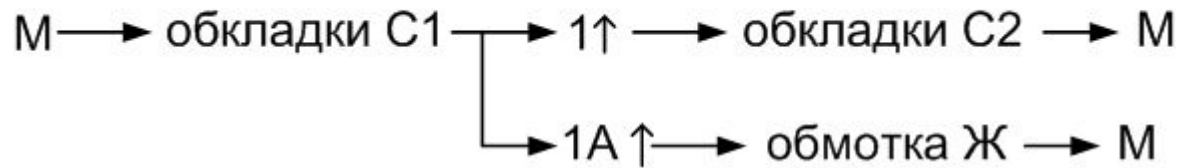
Вторая цепь



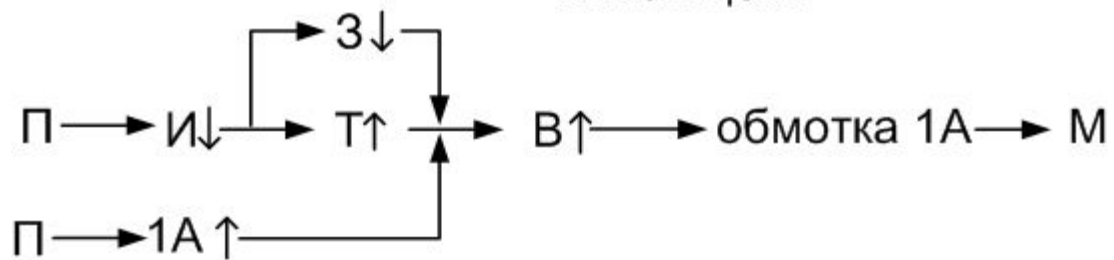
Третья цепь



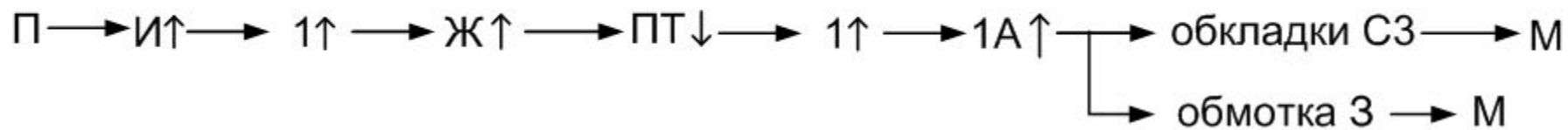
Четвертая цепь

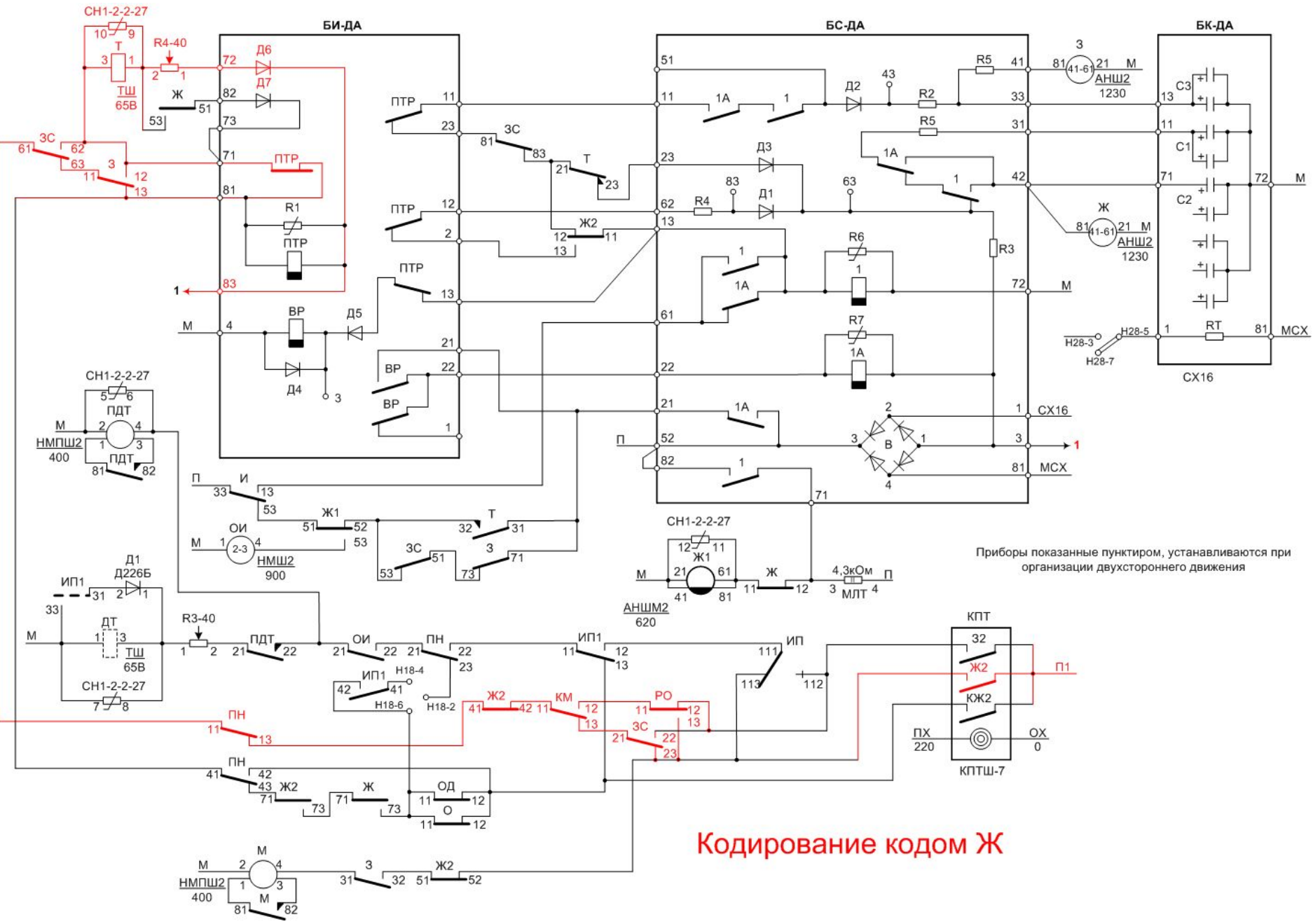


Пятая цепь



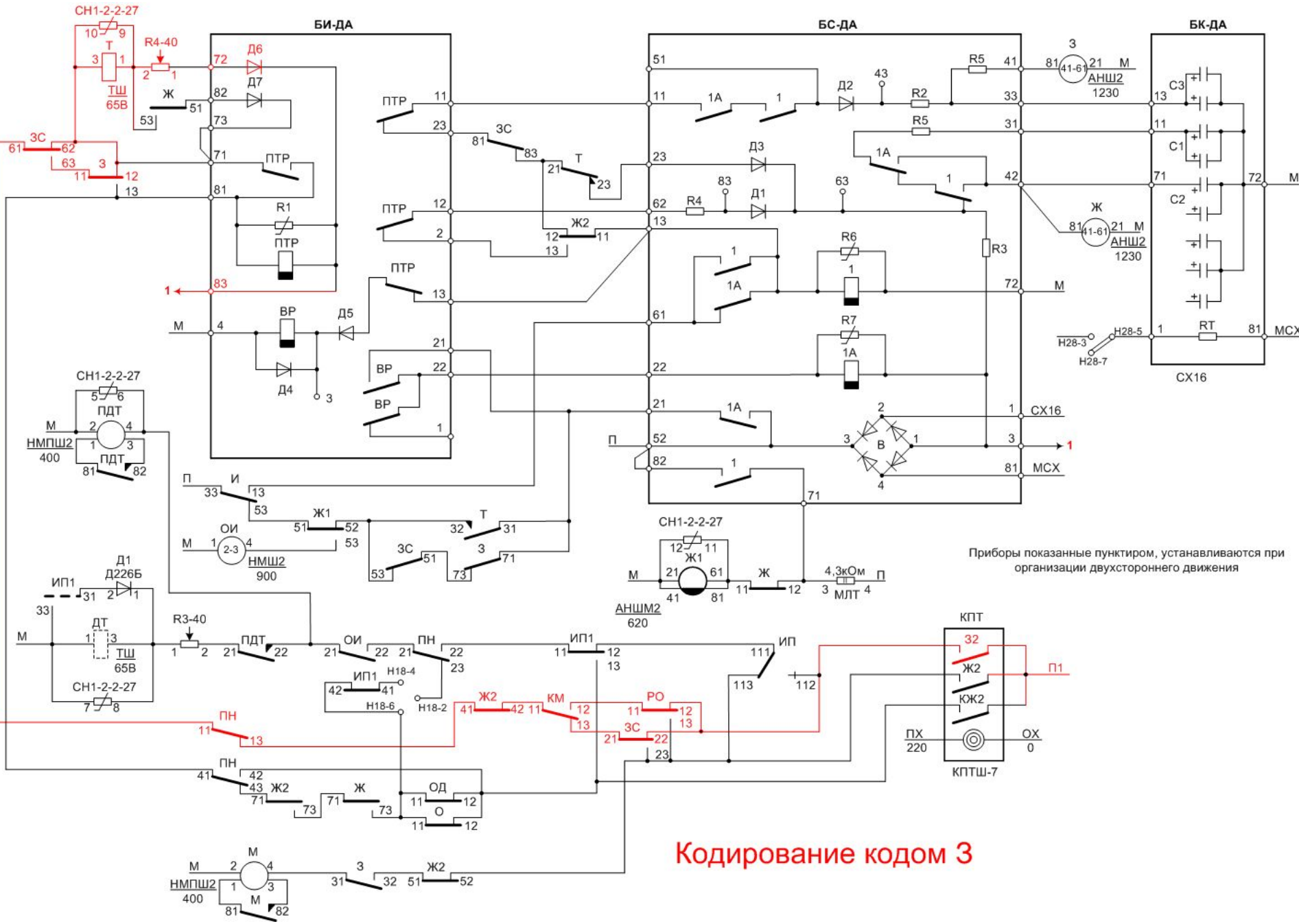
Шестая цепь





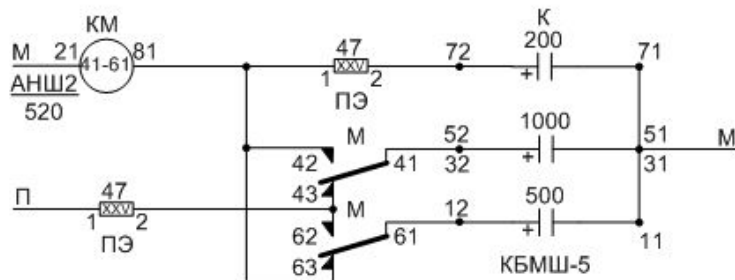
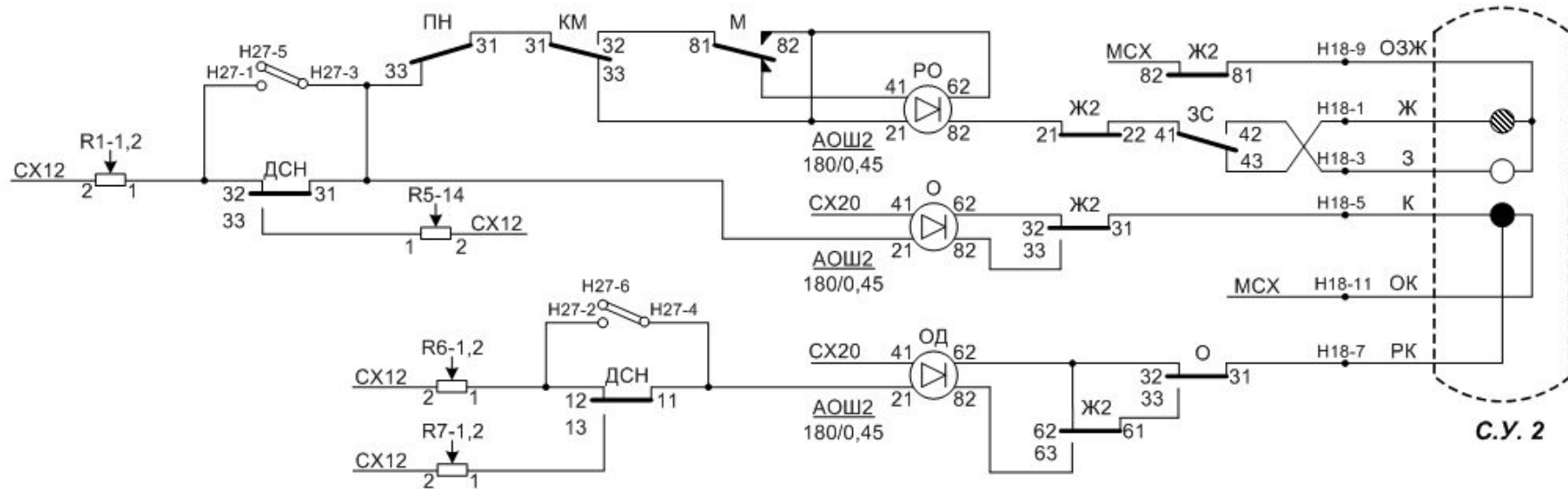
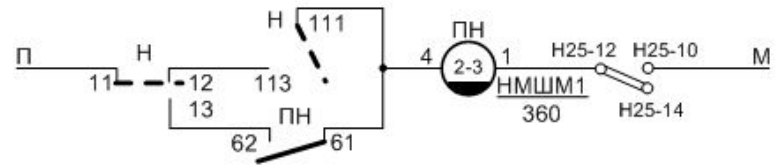
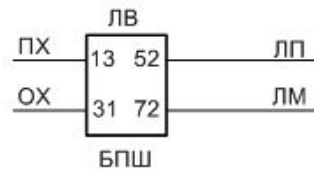
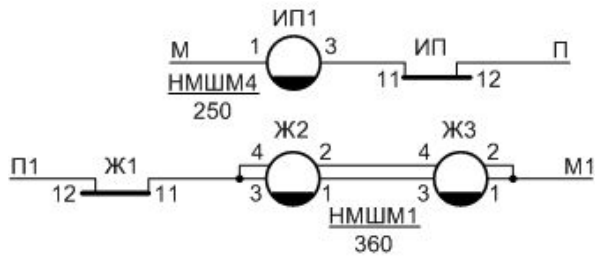
Приборы показанные пунктиром, устанавливаются при организации двухстороннего движения

Кодирование кодом Ж

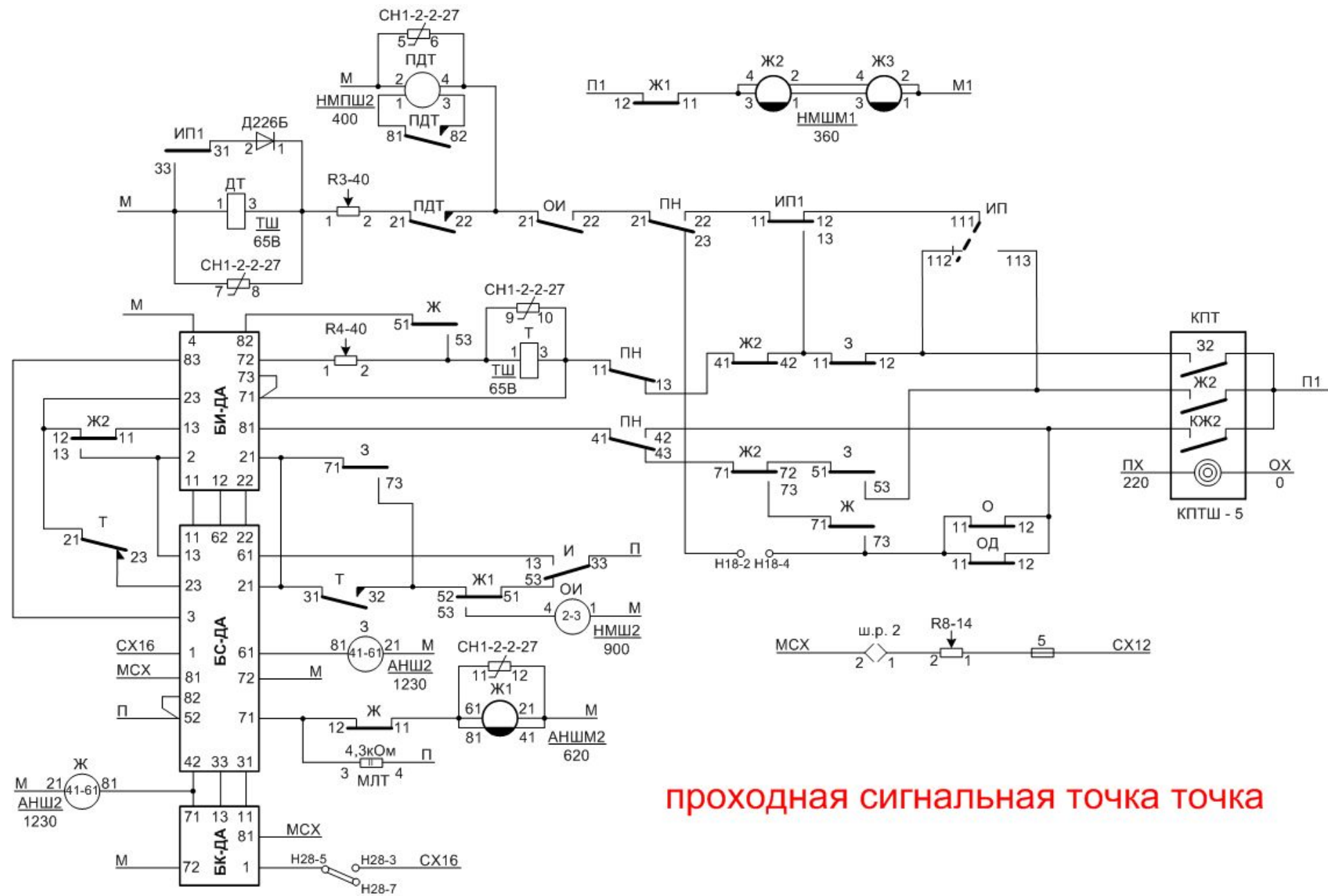


Приборы показанные пунктиром, устанавливаются при организации двухстороннего движения

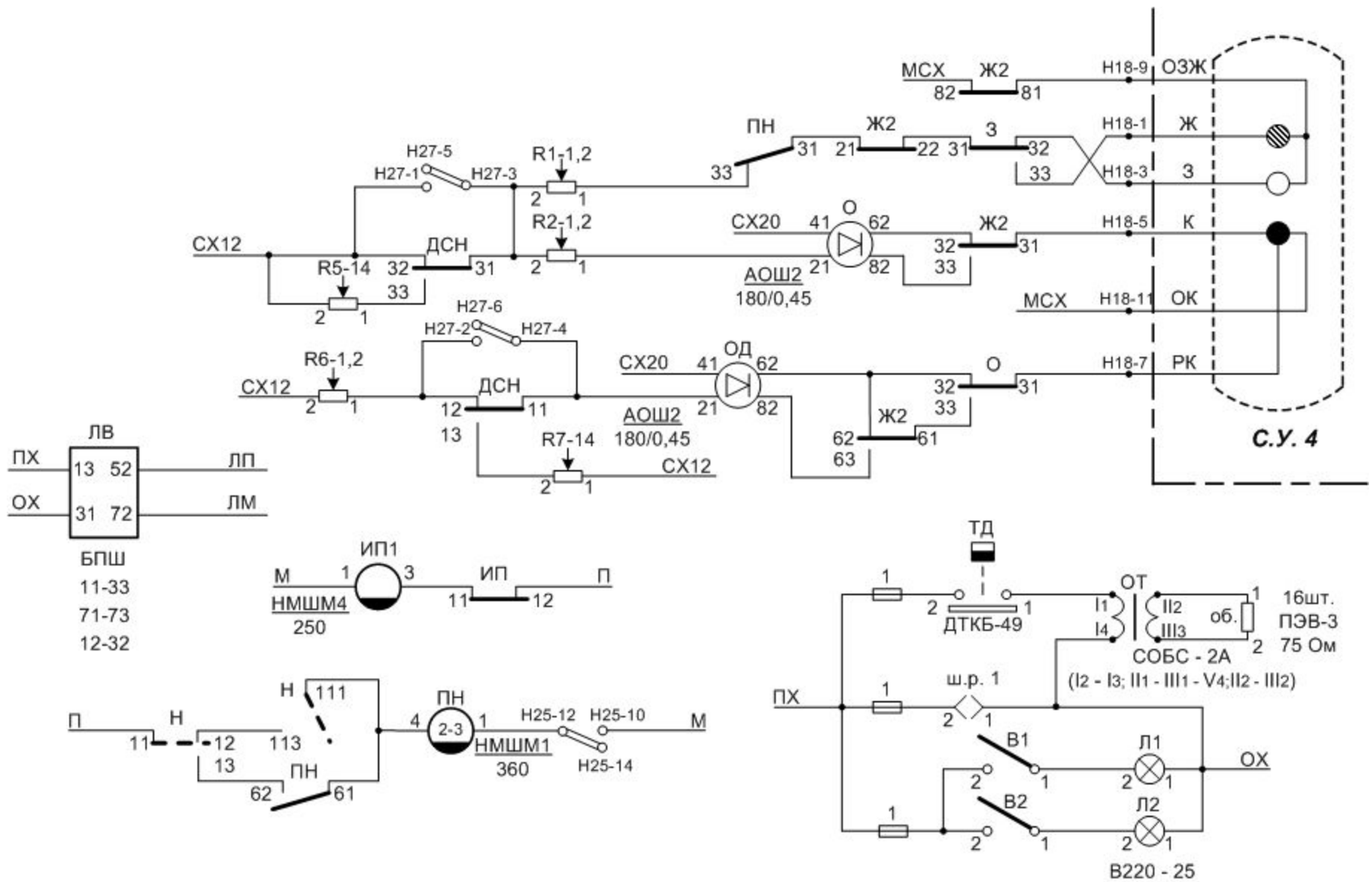
Кодирование кодом 3



Приборы показанные пунктиром, устанавливаются при организации двухстороннего движения



проходная сигнальная точка точка



проходная сигнальная точка точка

