

Мультимедийная презентация лекции на

тему :

*„Синдром повреждения
связочного аппарата, костей,
суставов“.*

- **Травма**-это воздействие на организм внешнего фактора, вызывающего в тканях и органах анатомические и функциональные нарушения, которые сопровождаются местной и общей реакцией организма.



• Классификация травм:

- 1. По числу повреждений:
 - а. одиночные
 - б. множественные
- 2. По отношению к внешней среде:
 - а. закрытые - ушиб
 - - вывих
 - - растяжения
 - - разрыв
 - - сотрясение
 - - перелом
 - б. открытые - вывихи
 - - переломы
- 3. Осложненные повреждения:
 - а. сочетанные травмы
 - б. комбинированные травмы

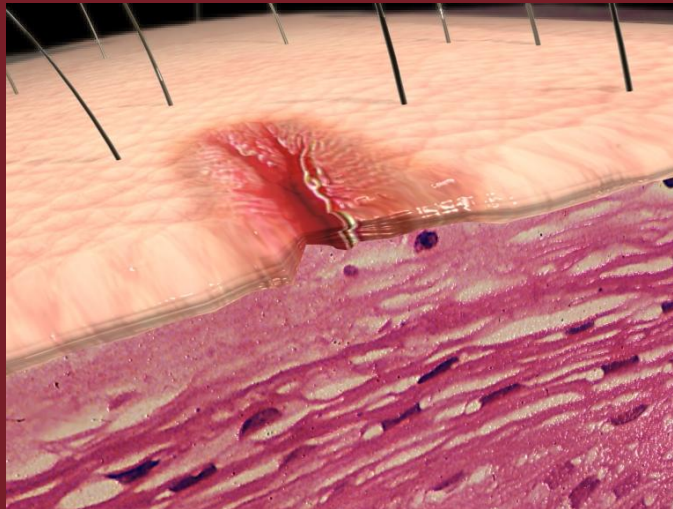


- **1. Ушиб** – это закрытое механическое повреждение мягких тканей и органах без видимого нарушения их анатомической целостности



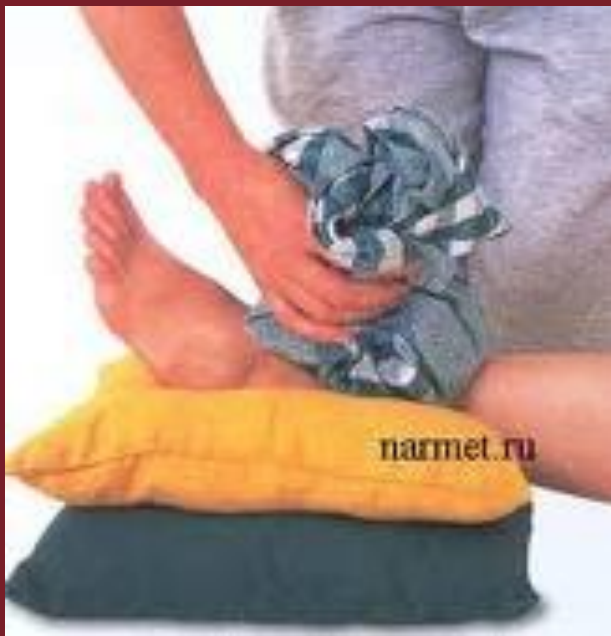
• Клиника ушиба:

- -боль
- -отек
- -гематома
- -нарушения функции поврежденного органа



• Первая помощь при ушибе:

- -холод на место ушиба
- -давящая повязка
- -обезболивание
- -возвышенное положение конечности



- **2.Растяжения –**
повреждение тканей с
частичными
разрывами при
сохранении
анатомической
целостности.



- ***Клиника растяжения:***

- -боль
- -отек
- -гематома
- -нарушения функций органа
- -ограничение движений



- ***Первая помощь при растяжении:***

- -холод
- -иммобилизация
- -обезболивание



- **3.Разрыв** - закрытое повреждение тканей или органа с нарушением их анатомической целостности.



- ***Клиника разрыва:***
- СВЯЗОК
- -отек
- -гемартроз
- -ограничение функций сустава
- -боль

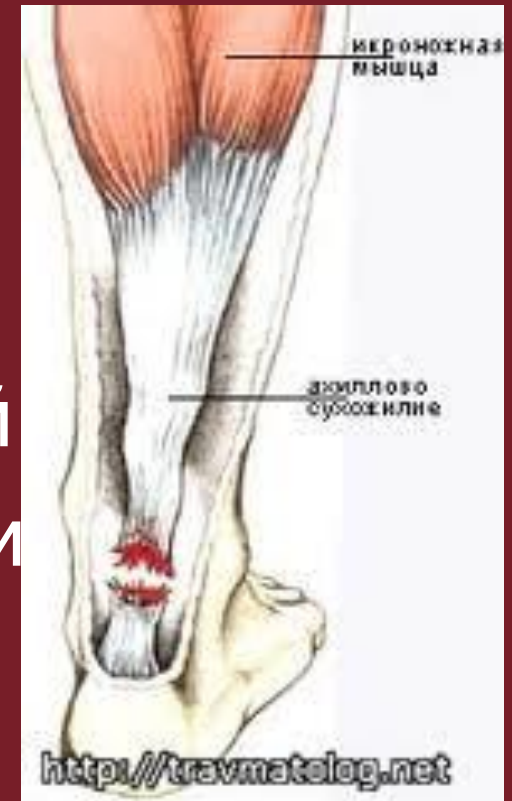
- ***Клиника разрыва:***

- Мышц

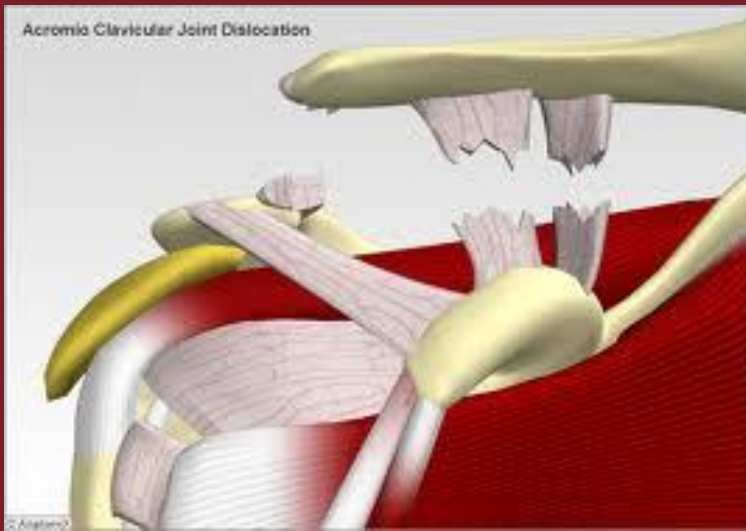
- -сильная боль
- -нарастающая гематома
- -отек мягких тканей
- -утрата функций мышц
- -дефект мышц



- **Клиника разрыва:**
- Сухожилия
- -боль
- -отек мягких тканей
- -отсутствие активных движений
- -сохранены пассивные движения



- **Клиника разрыва:**
- Фасций
- -боль
- -отек мягких тканей
- -пальпируемая мышечная грыжа



- **Клиника разрыва:**
- Нерва
- -потеря чувствительности
- -потеря движений



• Первая помощь при разрыве:

- -холод
- -обезболивание
- -иммобилизация
- -срочная госпитализация



- **4. Синдром длительного сдавления** - патологическое состояние, обусловленное



М



- **Клиника :**
- -ранний период
- -промежуточный период
- -поздний период

• Клиника Раннего периода:

- -беспокойство сменяется заторможенностью
- -бледность кожных покровов
- -пульс учащен
- -АД падает
- -нарастающий отек
- -нарушение чувствительности
- -сильная боль



• Клиника Промежуточного периода:

- -распирающая боль
- -слабость
- -озноб
- -тахикардия
- -почечная недостаточность
- -жажда
- -рвота
- -желтушность кожных покровов
- -анурия
- -отсутствие пульсации с периферии



- Клиника Позднего периода:
- -отторжение некротических тканей
- -выздоровление



- **Первая помощь при СДС:**
- -на конечности наложить жгуты
- -противошоковая терапия
- -иммобилизация
- -срочная госпитализация



- **5.Вывих** - чрезмерное смещение суставных поверхностей относительно друг друга .



- **Вывих:**

- -полный
- -не полный
- -врожденный
- -приобретенный
- -патологический
- -травматический
- -осложненный
- -не осложненный



Клиника вывиха

-боль

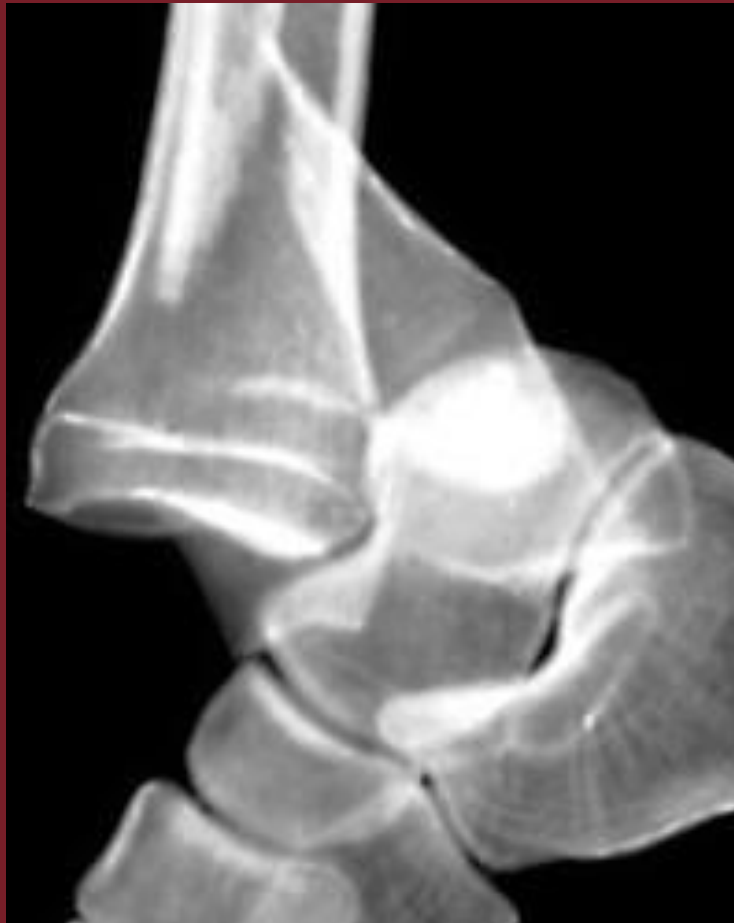
-деформация сустава

-удлинение конечностей

-отсутствие активных движений



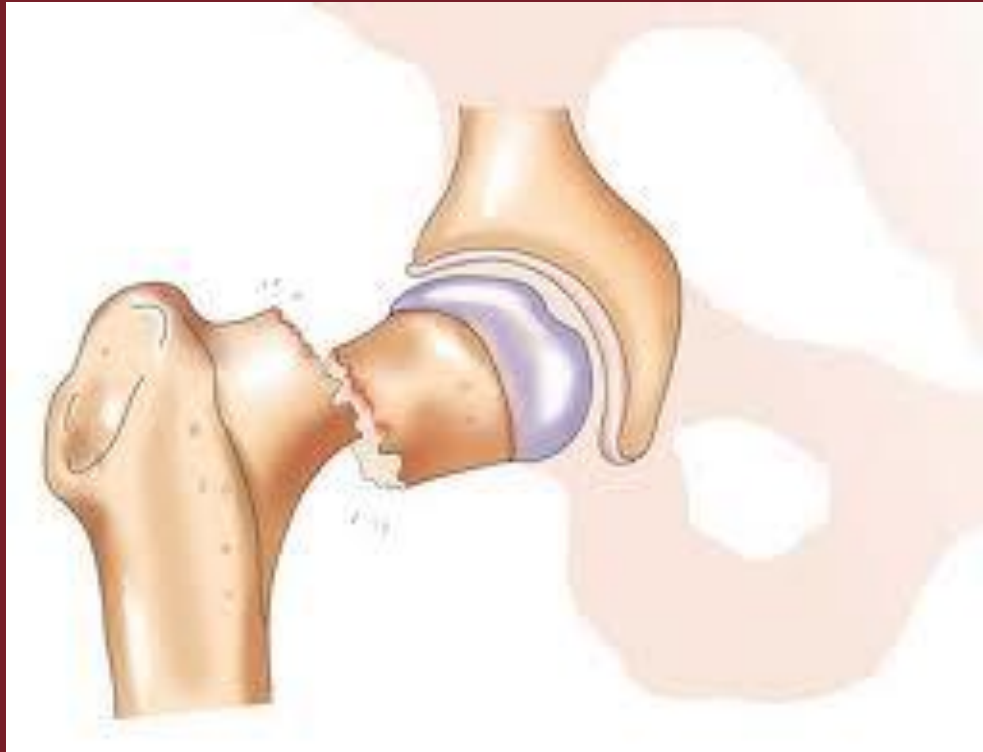
- **Диагностика:**
- -рентгенография



- Первая помощь
- -обезболивание
- -иммобилизация
- -ХОЛОД
- -госпитализация



- **6. Перелом** - нарушение целостностей костей.



- **Классификация переломов:**

- 1. По происхождению
- - врожденные
- - приобретенные



- **2. По наличию повреждений мягких тканей:**

- - открытые
- - закрытые



- 3. По характеру повреждения
КОСТИ:

- -полные
- -не полные



- **4. По направлению линии перелома:**

- -поперечные
- -косые
- -продольные
- -оскольчатые
- -винтообразные
- -компрессионные



- **5. По наличию смещения
КОСТНЫХ ОТЛОМКОВ:**

- -переломы со смещением
- -переломы без смещения



- **6. По повреждению отдела КОСТИ:**

- -диафизарные
- -метафизарные
- -эпифизарные



- **7. По количеству повреждения:**

- -одиночные

- -множественные



- 8. По развитию осложнений :
- -осложненные
- -не осложненные



КЛИНИЧЕСКИЕ ПРОЯВЛЕНИЯ:

- **Абсолютные симптомы** - это симптомы характерные только для перелома.
- -патологическая подвижность
- -крепитация костных обломков
- -боль при осевой нагрузке



- **Относительные симптомы** - это симптомы характерные и для другой патологии.
- -боль в месте перелома
- -гематома в месте перелома
- -отек мягких тканей
- -вынужденное положение конечности
- -нарушение функций конечности



- **Перелом может осложниться:**
- -травматический шок
- -острая кровопотеря
- -повреждения органов



• Первая помощь при переломе:

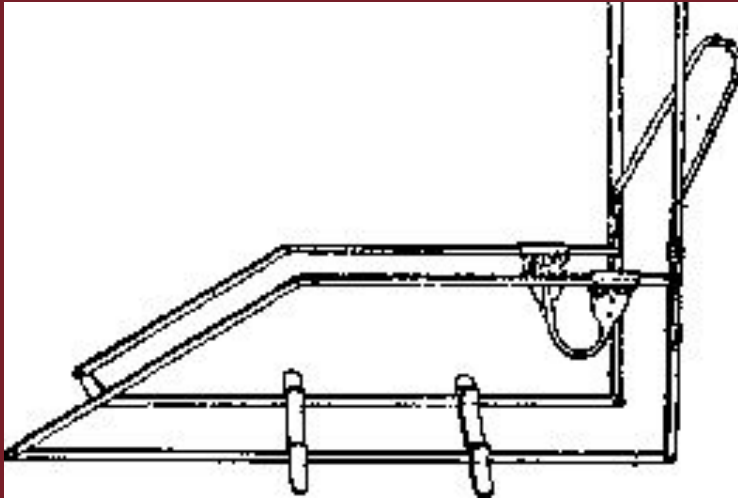
- -холод
- -обезболивание
- -гемостаз
- -иммобилизация
- -госпитализация



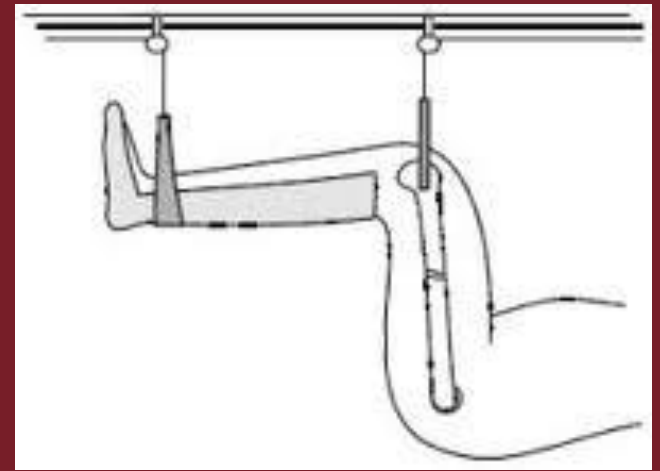
Лечение переломов:

- -фиксационный метод
- -оперативный метод
- -ЭКСТЕНЗИОННЫЙ метод
- -КОМПЕССИОННО-
ДИСТРАКЦИОННЫЙ метод

- **фиксационный метод**
- -лечение гипсовыми повязками
- -применение шин :
 - Кузьминского
 - Белера
 - Дитерисха



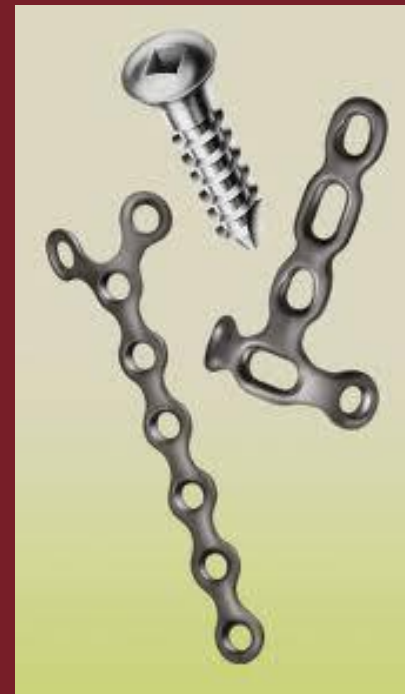
- **ЭКСТЕНЗИОННЫЙ МЕТОД**
- -скелетные вытяжения
- -КОЖНОЕ ВЫТЯЖЕНИЕ



- **КОМПРЕССИОННО-ДИСТРАКЦИОННЫЙ МЕТОД**
- с помощью аппаратов
- -Севаше
- -Илизарова



- **оперативный метод**
- **- применение титановых пластин**



- **Спасибо за внимание!**