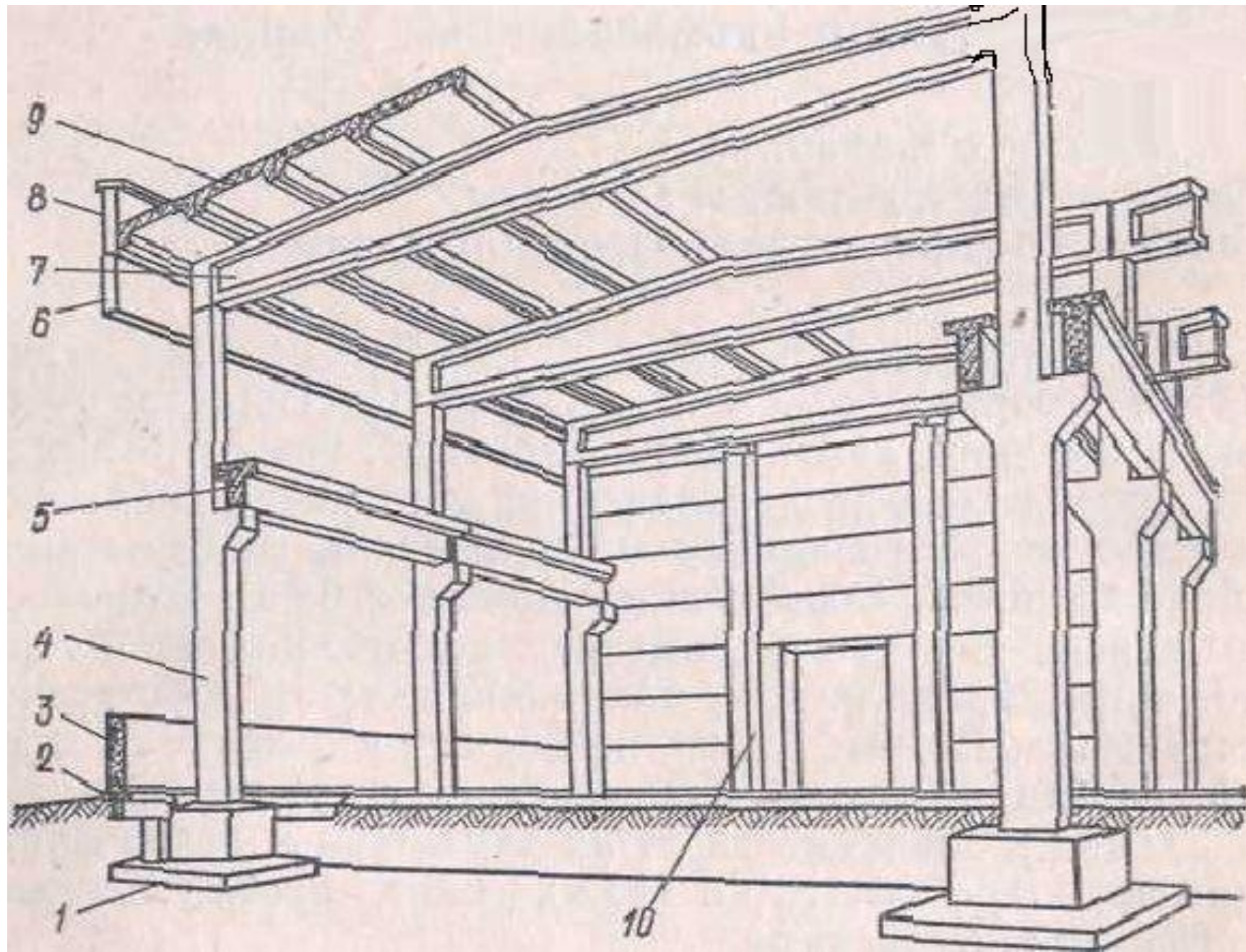


ОСНОВНЫЕ КОНСТРУКТИВНЫЕ ЭЛЕМЕНТЫ ЗДАНИЯ С ЖЕЛЕЗОБЕТОННЫМ КАРКАСОМ

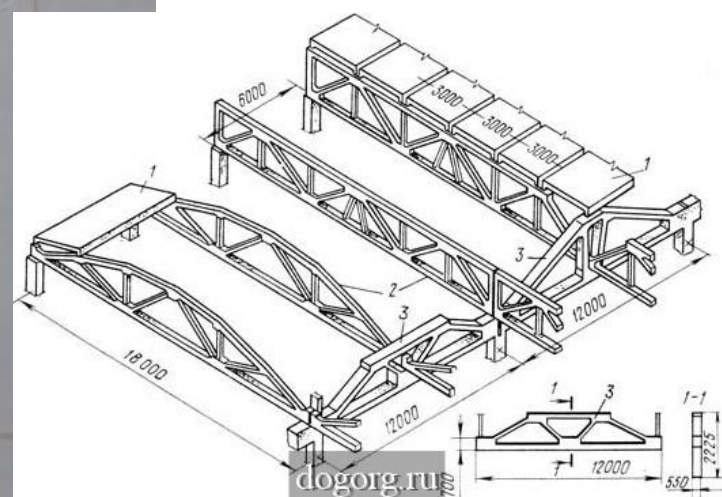
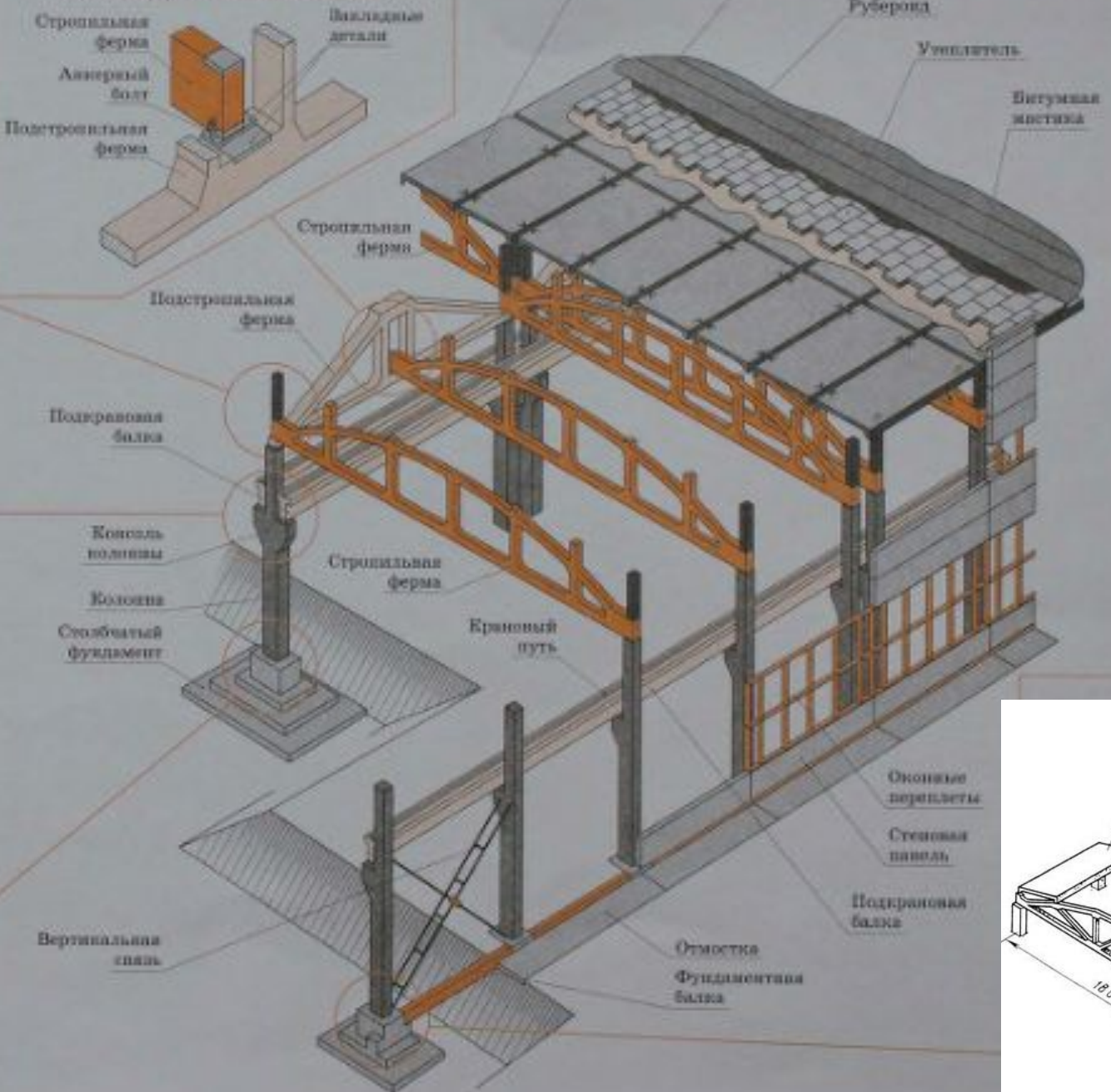




БТ КРАН

ТЭЛ: (495) 229 04 81

УЗЕЛ ОПИРАНИЯ СТРОПИЛЬНОЙ ФЕРМЫ НА ПОДСТРОПИЛЬНУЮ

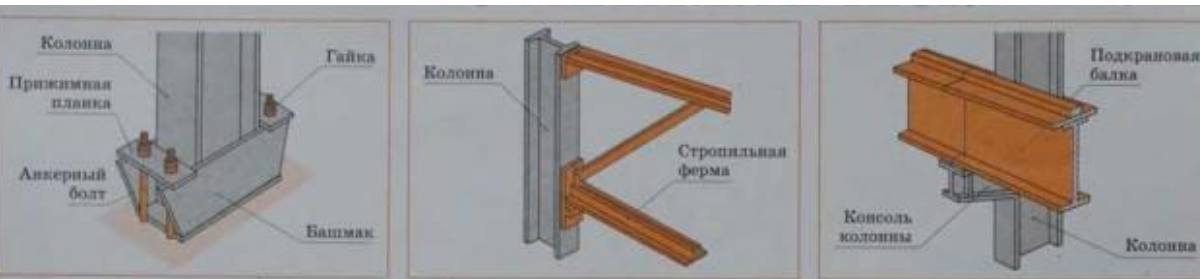








ОСНОВНЫЕ КОНСТРУКТИВНЫЕ ЭЛЕМЕНТЫ ЗДАНИЯ С МЕТАЛЛИЧЕСКИМ КАРКАСОМ



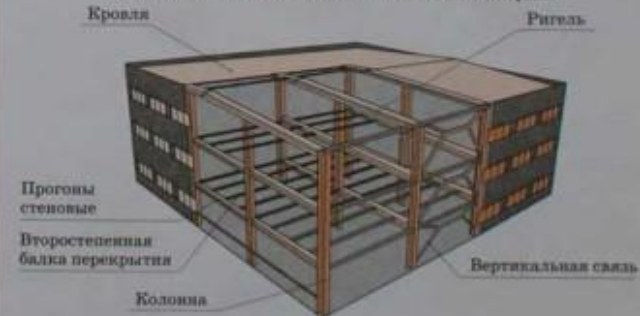
КОНСТРУКТИВНАЯ СХЕМА ОДНОЭТАЖНОГО, ОДНОПРОЛЕТНОГО ПРОМЫШЛЕННОГО ЗДАНИЯ ИЗ МЕТАЛЛИЧЕСКИХ КОНСТРУКЦИЙ



ШИРОКОПРОЛЕТНОЕ ЗДАНИЕ ИЗ ЛЕГКИХ МЕТАЛЛИЧЕСКИХ КОНСТРУКЦИЙ

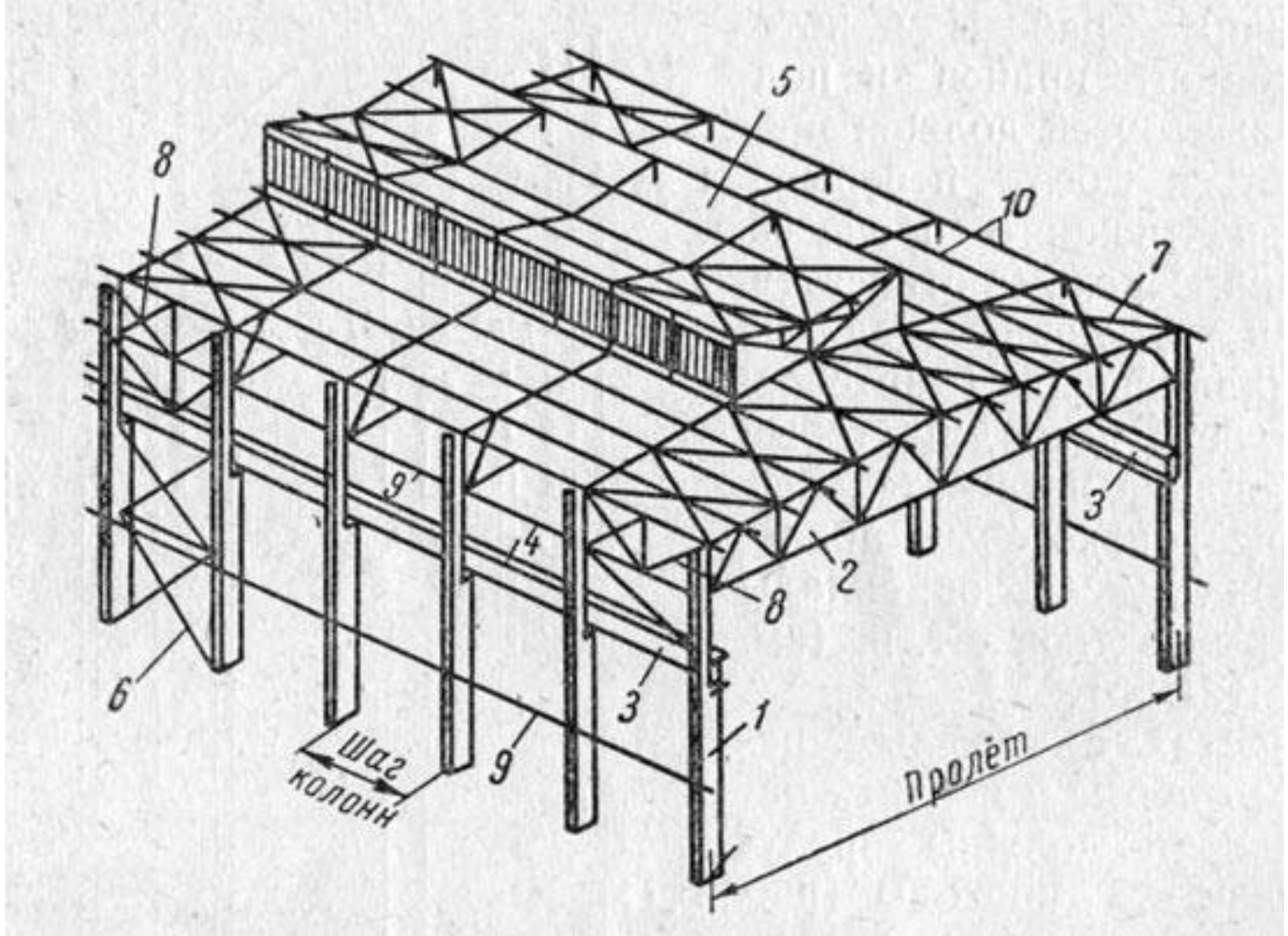


МНОГОЭТАЖНОЕ ЗДАНИЕ ИЗ МЕТАЛЛИЧЕСКИХ КОНСТРУКЦИЙ



БЕЗВЫВЕРОЧНЫЙ МЕТОД МОНТАЖА МЕТАЛЛИЧЕСКИХ КОЛОНН





- Основные элементы стального каркаса промышленного здания. 1 — колонна рамы; 2 — стропильная ферма (решетчатый ригель рамы); 3 — подкрановые балки; 4 — тормозная балка; 5 — фонарь; 6 — вертикальные связи между колоннами; 7 — горизонтальные связи покрытия; 8 — вертикальные связи покрытия; 9 — стеновой каркас (фахверк); 10 — прогоны.

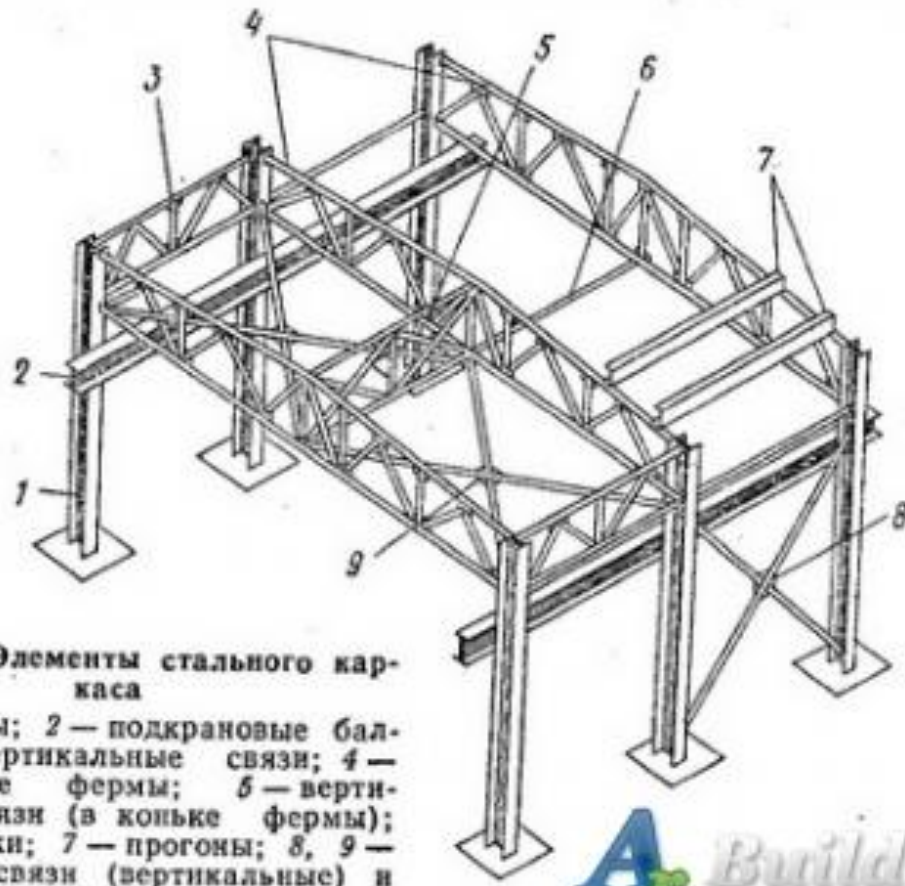


Рис. 18.7. Элементы стального каркаса

1 — колонны; 2 — подкрановые балки; 3 — вертикальные связи; 4 — стропильные фермы; 5 — вертикальные связи (в коньке фермы); 6 — растяжки; 7 — прогоны; 8, 9 — крестовые связи (вертикальные) и горизонтальные

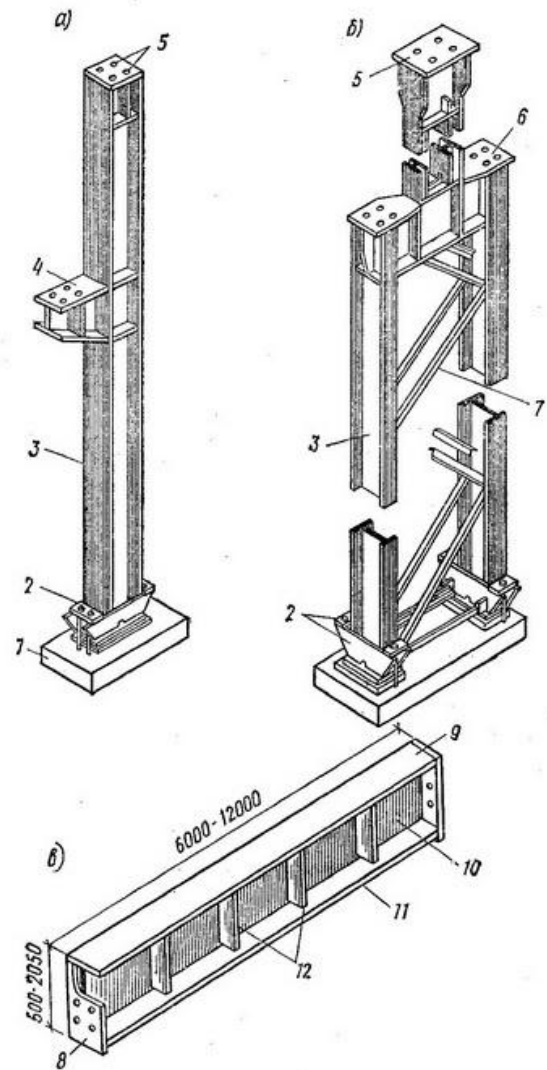


Рис. 18.8. Колонна постоянного сечения для крайнего (а) и двухветвевая для среднего ряда (б), подкрановая балка двутавровая (в)

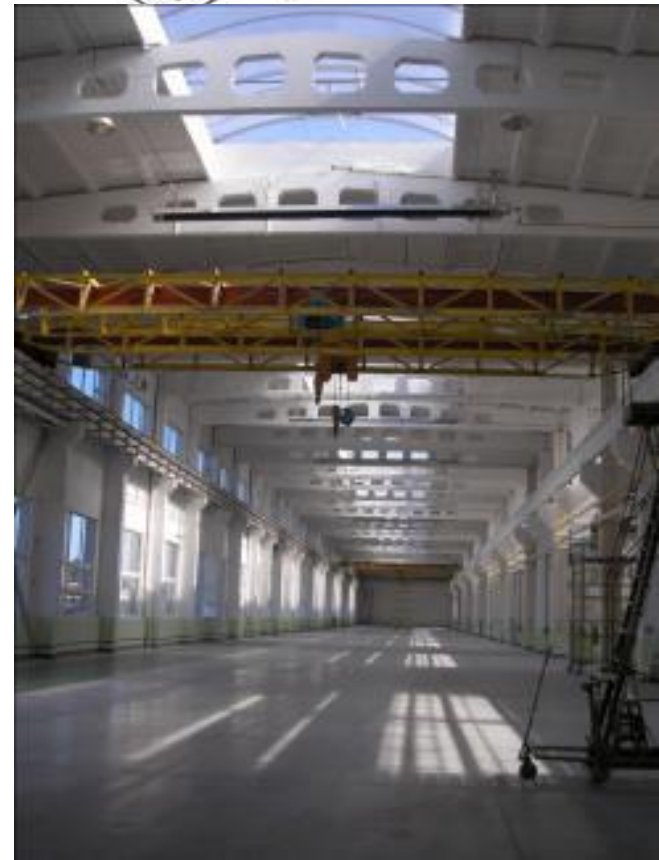
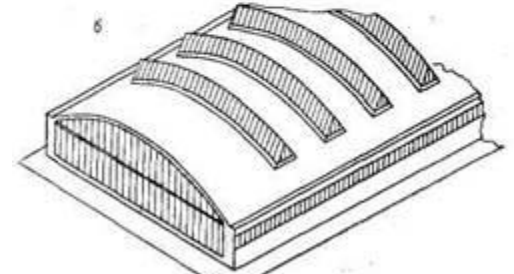
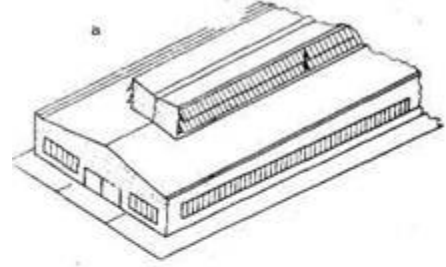
1 — фундамент; 2 — башмак, закрепленный к анкерным болтам; 3 — ствол; 4 — подкрановая консоль; 5 — оголовок; 6 — обрез колонны; 7 — решетка; 8 — опорное ребро; 9 — верхний пояс; 10 — вертикальная стенка; 11 — ребро; 12 — двухсторонние ребра













malnuss a=5 m

