



Открытие 200 м

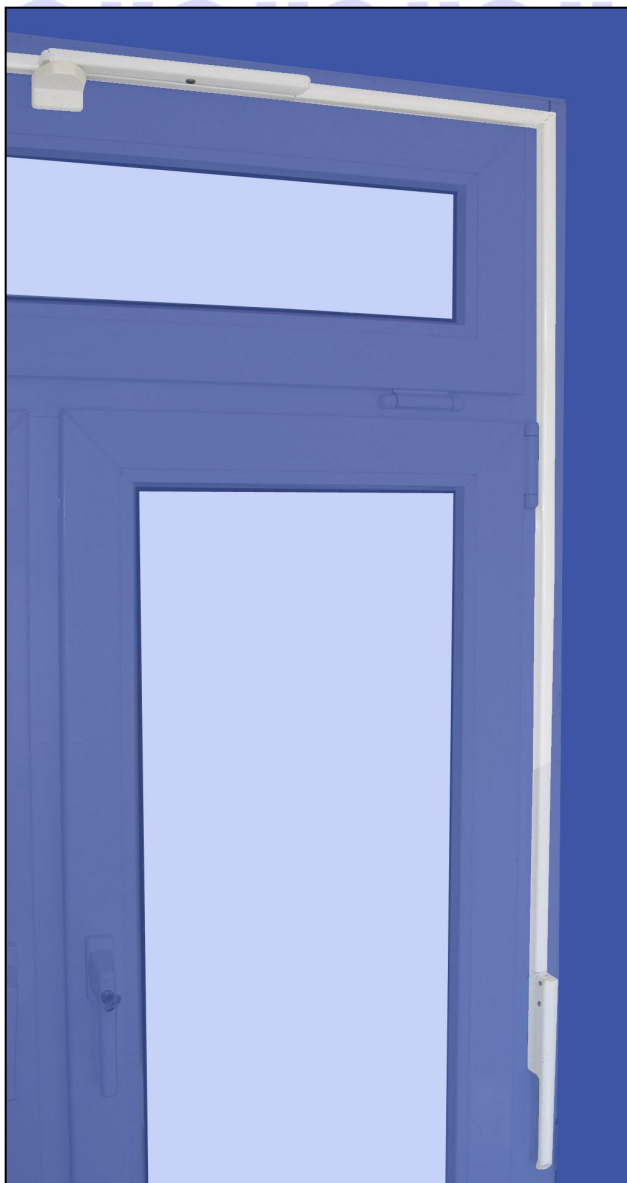
# Дистанционное открывание откидных створок



Механизм дистанционного открывания  
фрамуги VENTUS F 200

Предназначен для удобства открывания и  
закрывания откидной створки  
расположенной в недоступном месте.  
Для этого используется специальное  
устройство, позволяющее расположить  
ручку в любом удобном месте.





Привлекательный дизайн

Ширина откидывания 200 мм

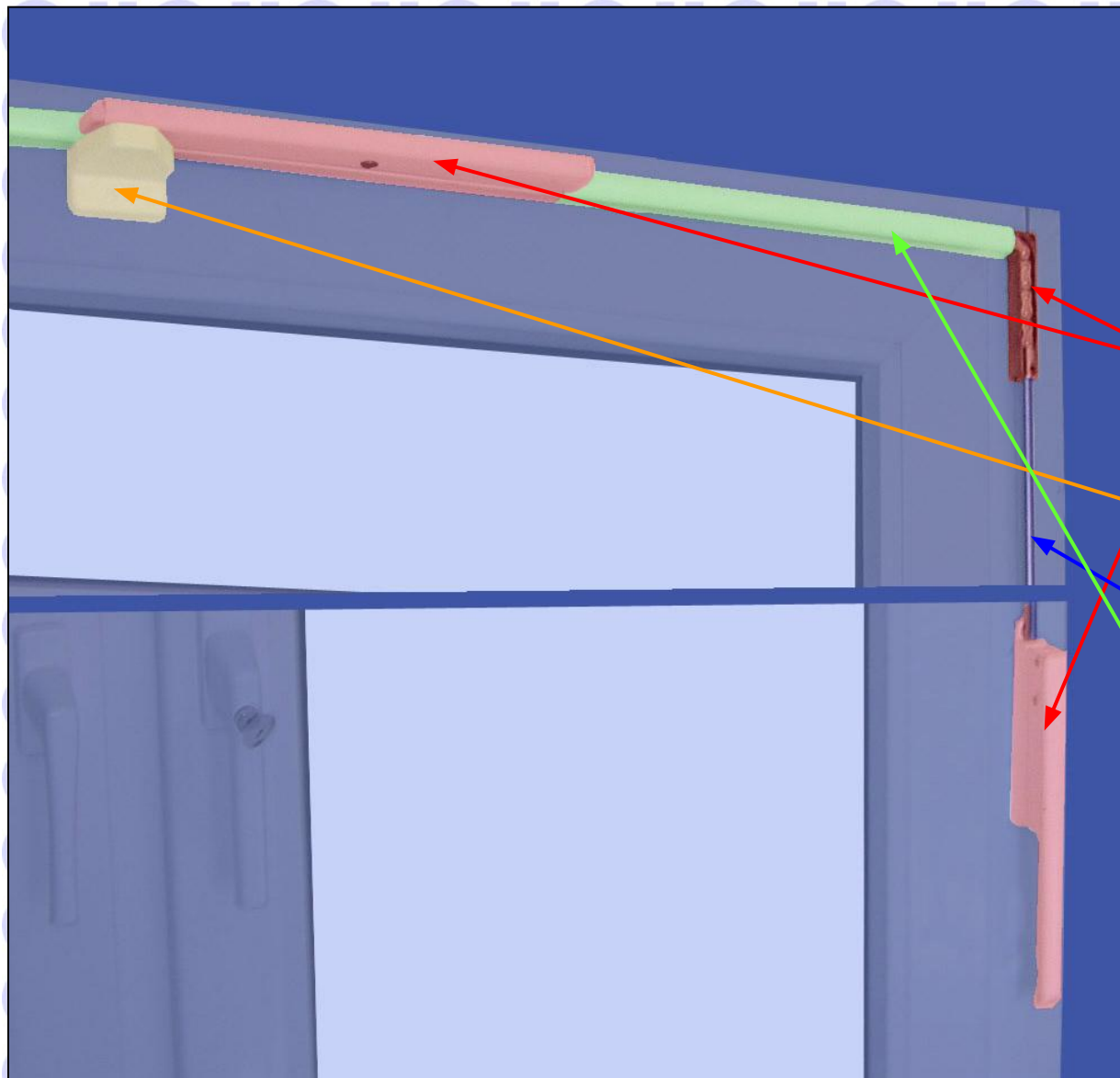
Регулируемый прижим створки

Механизм управления фрамуги скрыт  
алюминиевым профилем

Возможность управления  
электромотором

Различная цветовая гамма покрытия

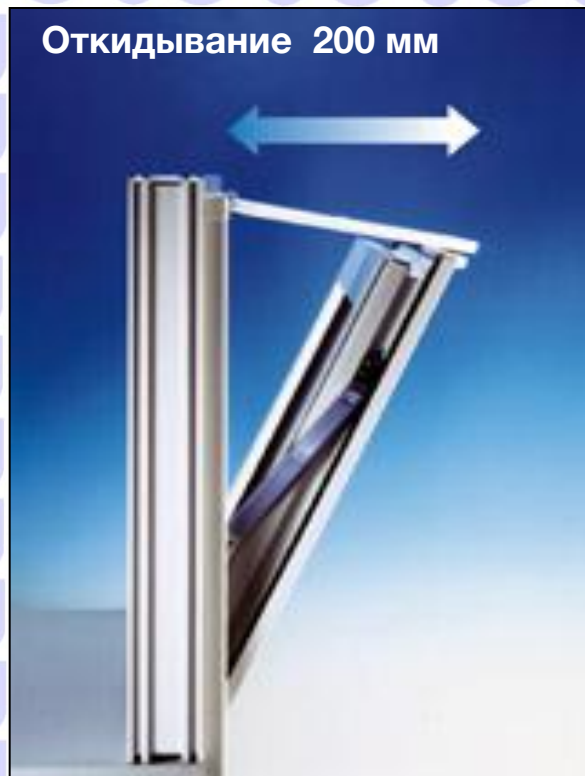
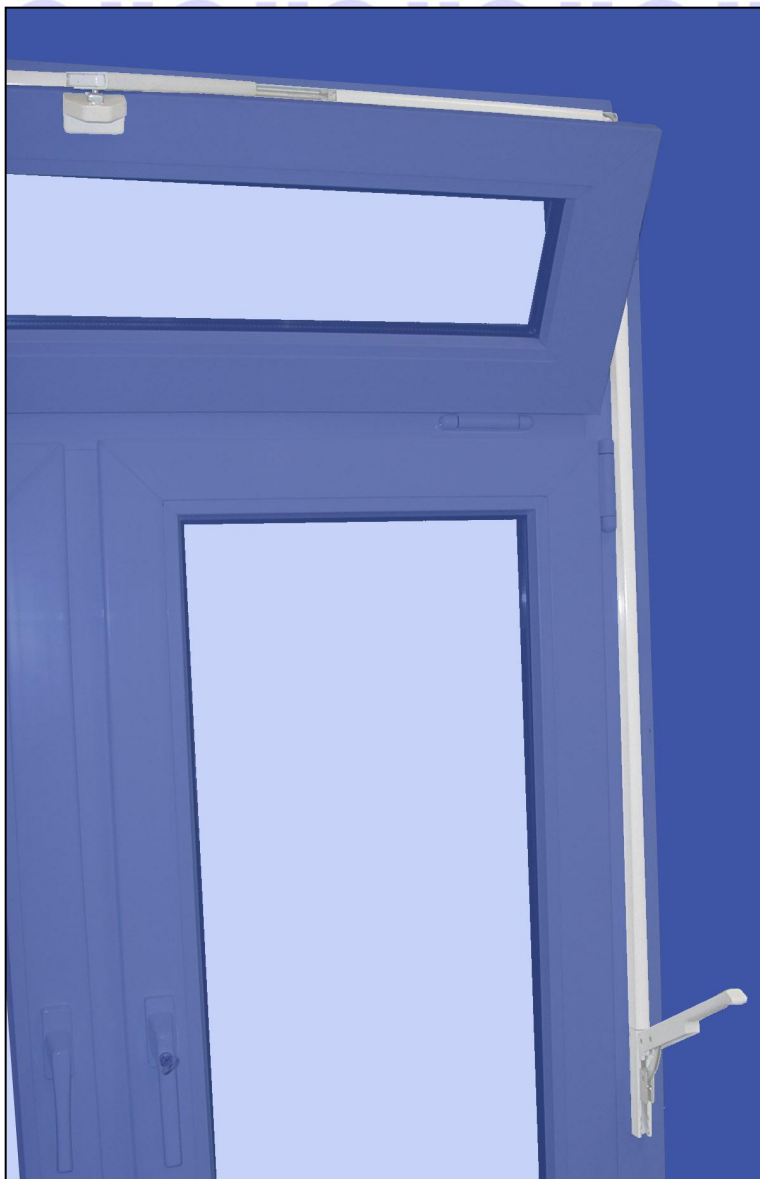
Исполнение любых форм фрамуг - от  
трапеций до арок



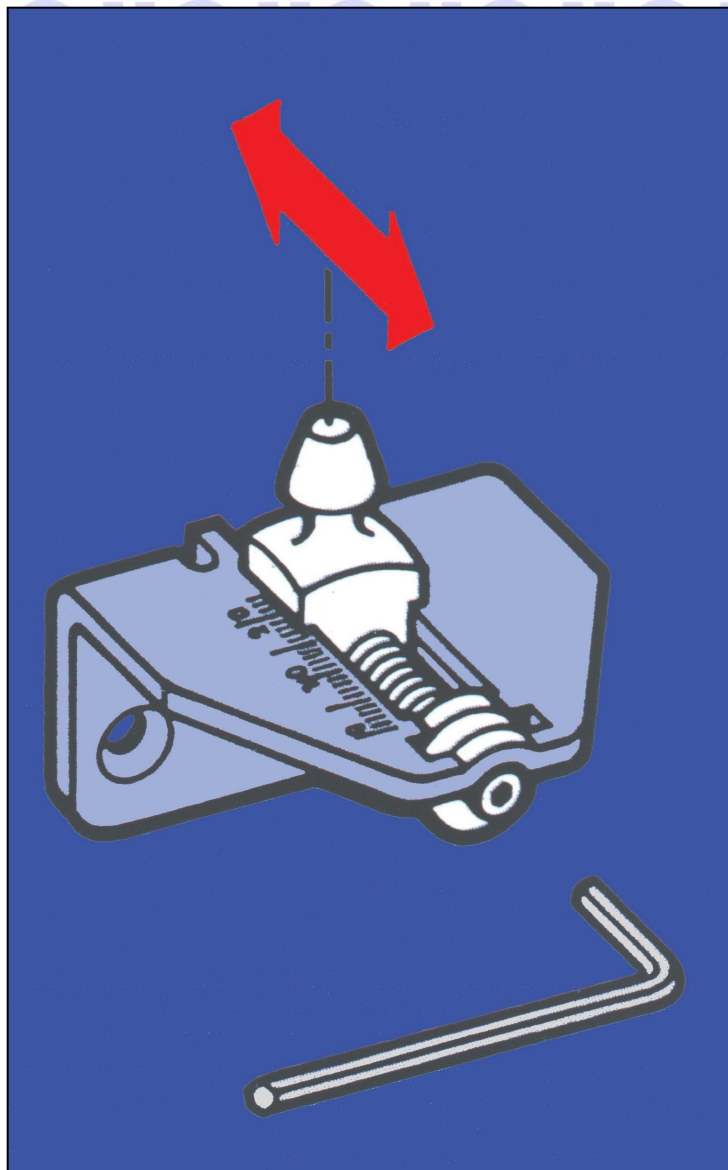
Комплектация:

1. основной комплект VENTUS
2. кронштейн
3. тяга
4. декоративный профиль тяги

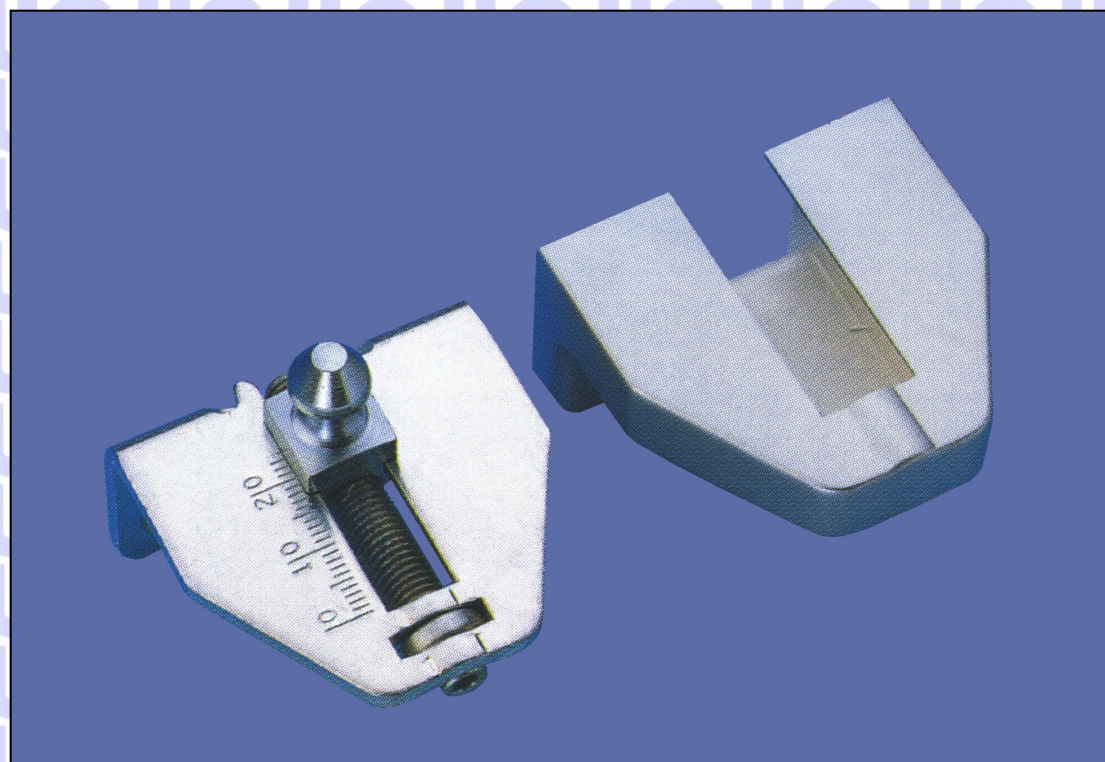
# VENTUS F 200







Регулировка прижима производится на кронштейне с помощью шестигранника



# VENTUS F 200

Элегантная и удобная ручка располагается в удобном для доступа месте и не требует особого усилия при открывании или закрывании.



**Закр**ыто



**Откр**ыто



Передача угловая  
VENTUS



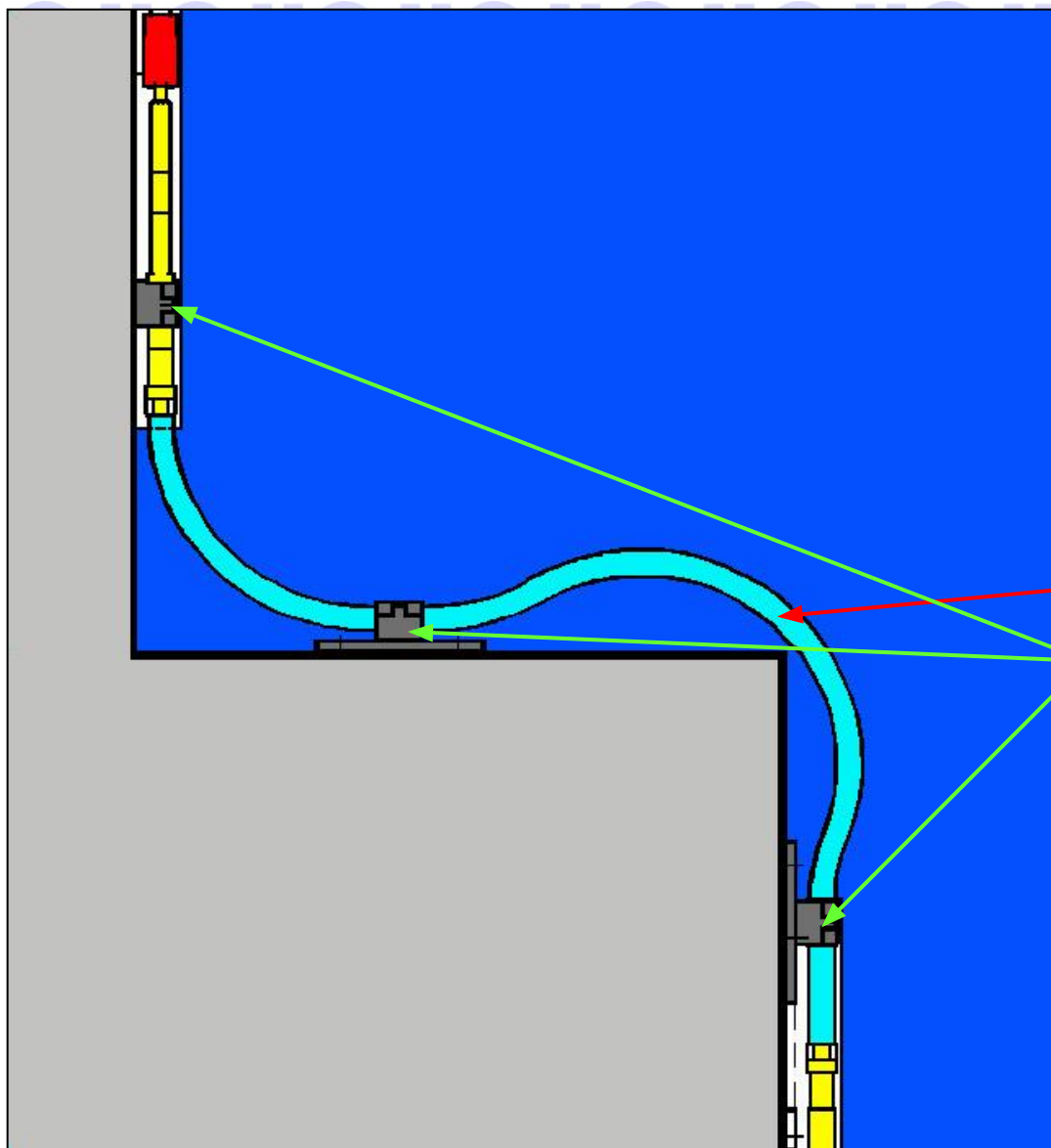


**Закр**ыто

Ножницы  
VENTUS F 200



**Откры**то



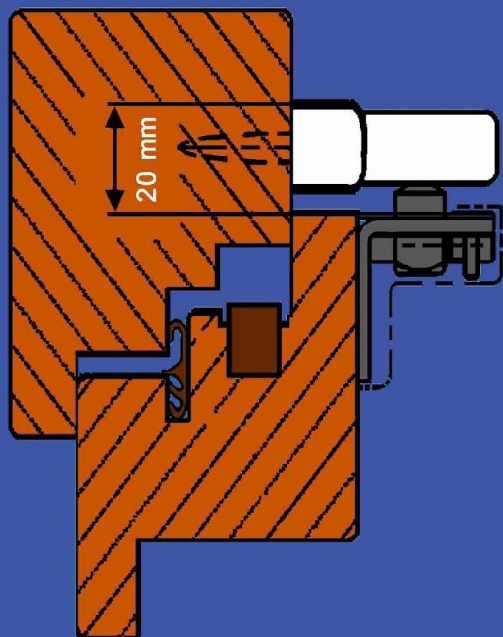
## VENTUS F200

Тяга гибкая предназначена для обхода перепадов плоскостей от окна до ручки.

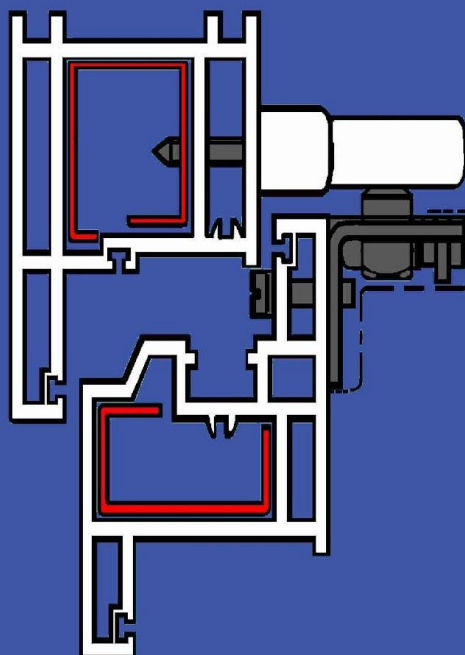
Комплектация:

1. Тяга гибкая
2. Крепление гибкой тяги

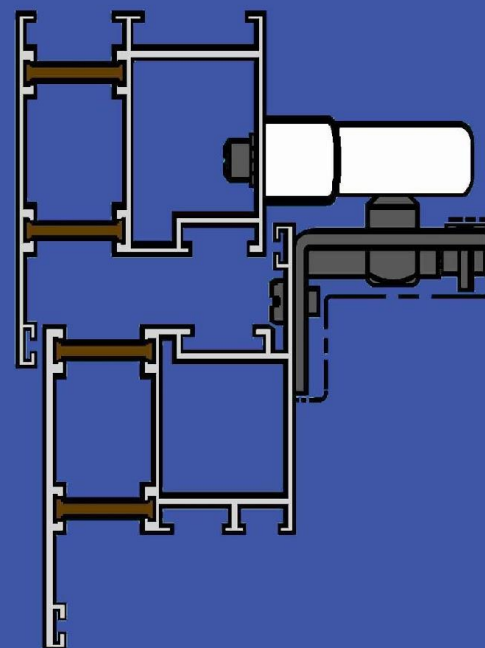
Требует для собственного крепления справа/слева, вверху только 20 мм.



Монтаж на деревянном окне



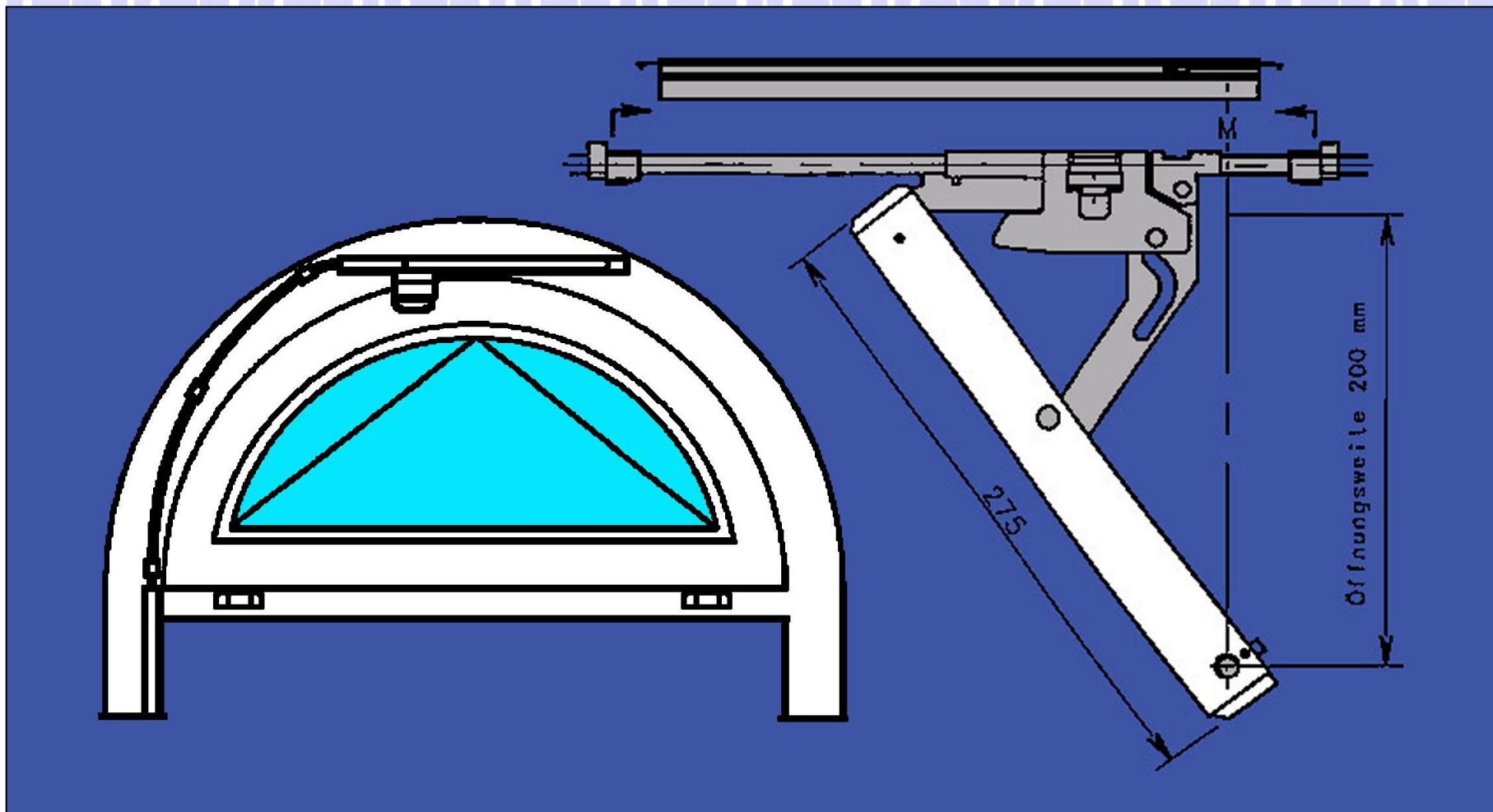
Монтаж на ПВХ окне



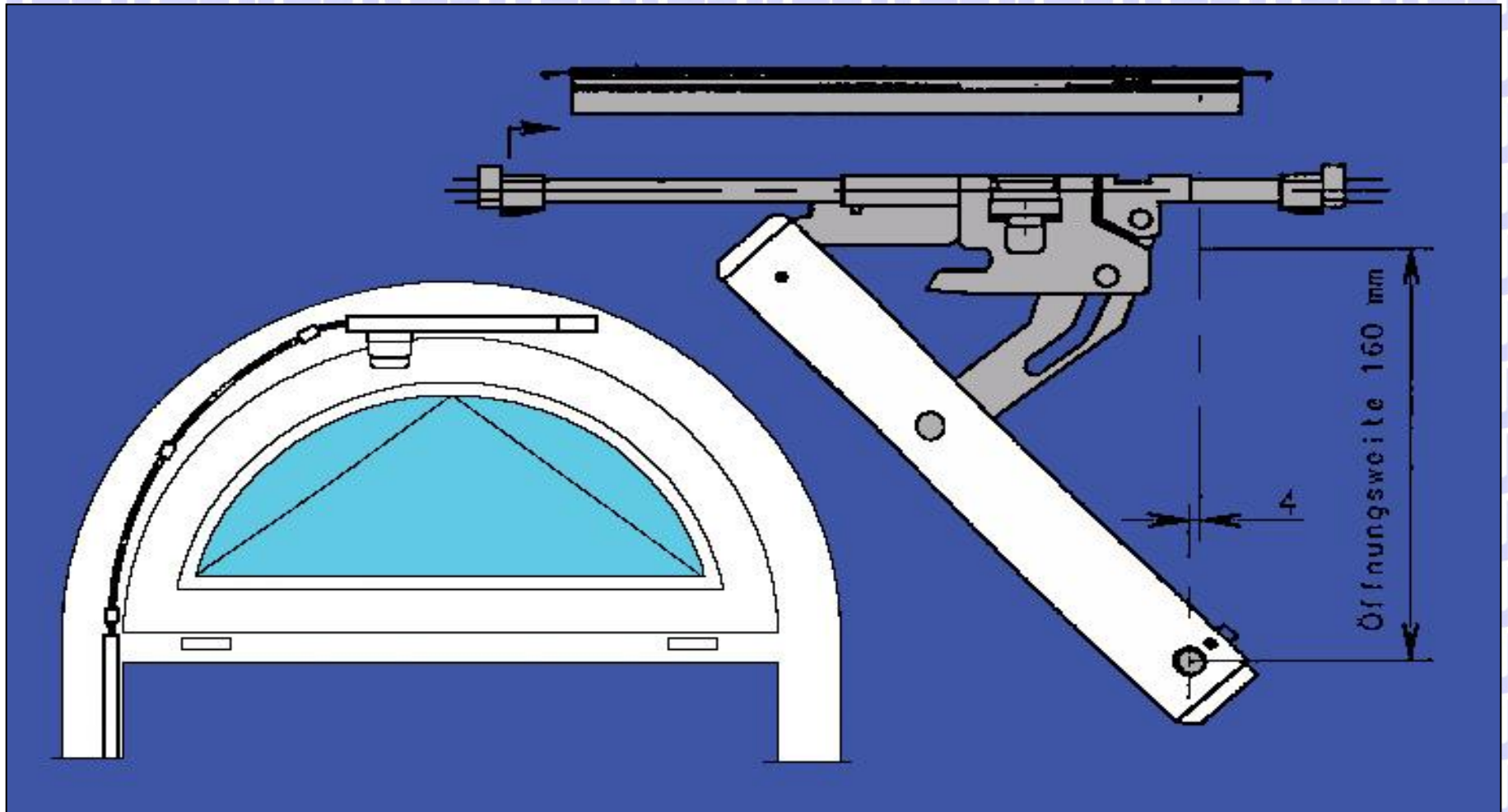
Монтаж на алюминиевом окне



Возможность установки на арочные окна

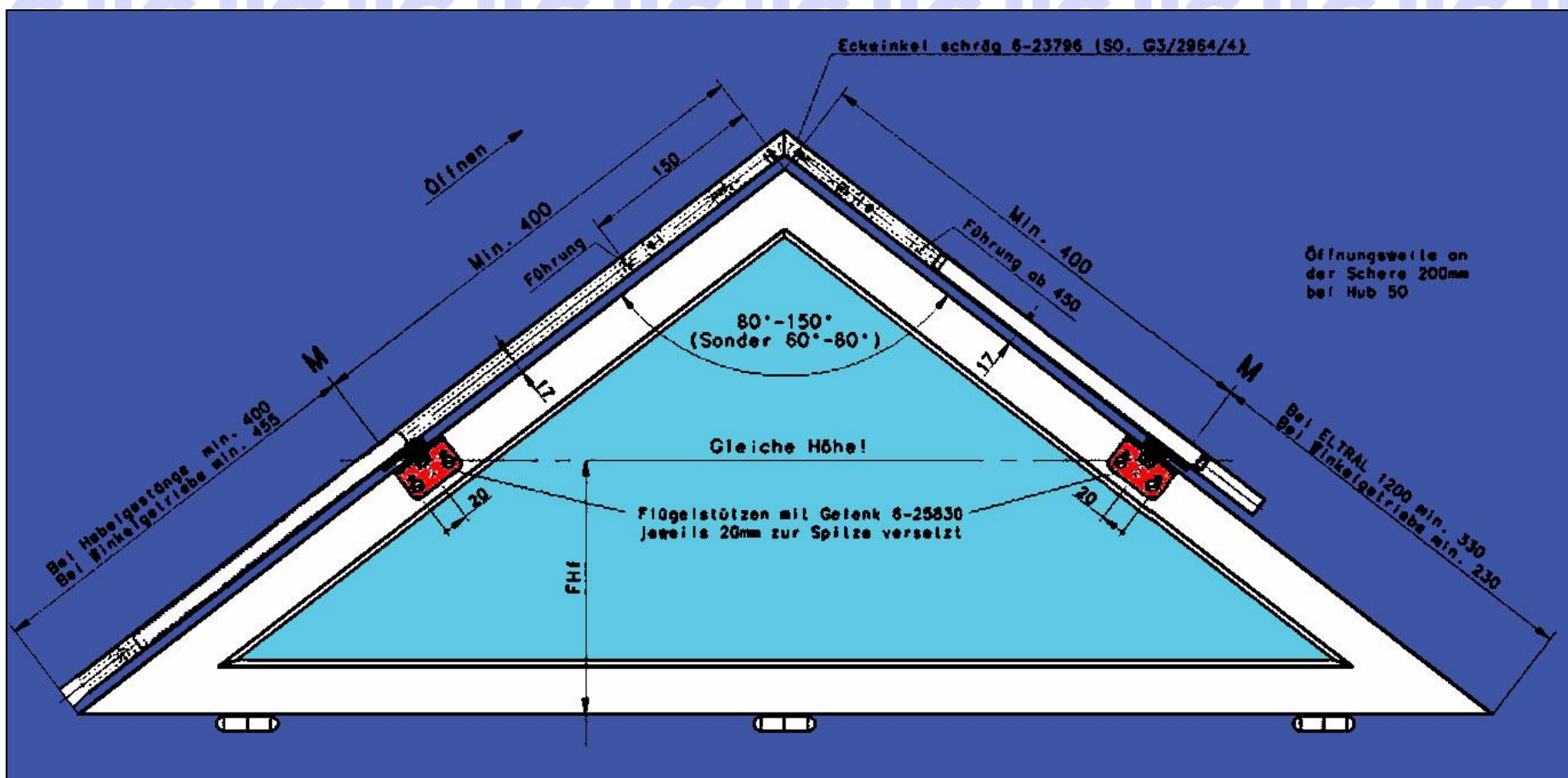


Для арочных фрамуг малого размера есть укороченные ножницы с откидыванием на 160 мм

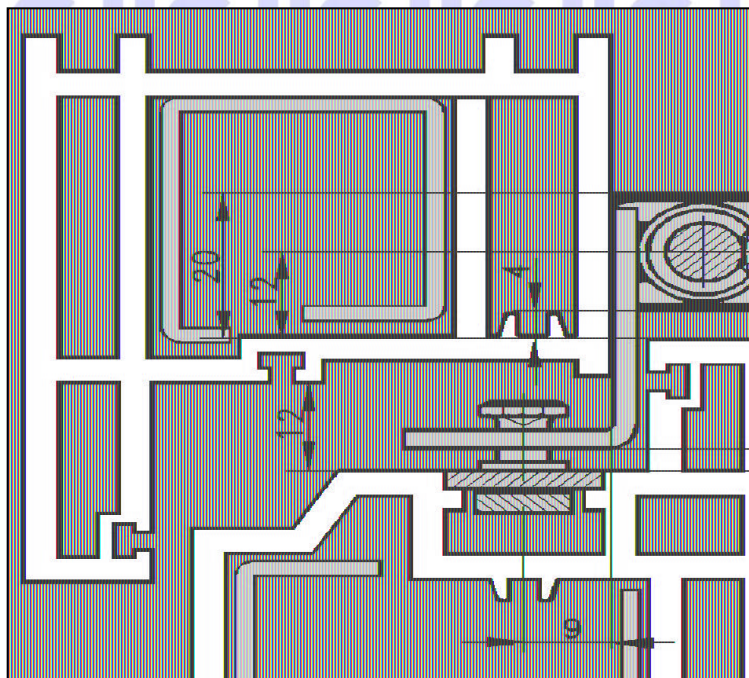


Механизм VENTUS F200 / 2n для треугольных откидных створок

Используется специальная угловая передача с изменяемым углом

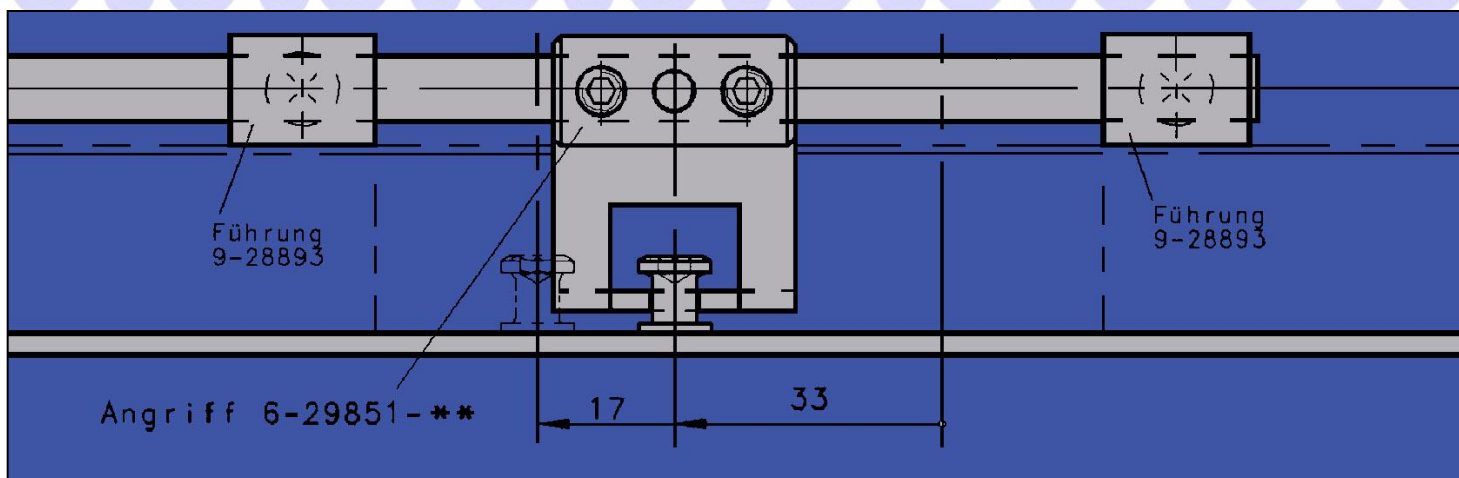






Дополнительные точки запирания

Используется при высоких фрамугах



## Механизмы наружного открывания



### VENTUS F 200 A

Ширина откидывания 200 мм

Ширина створки:

380 - 1200 1 ножницы

1201 - 2400 2 ножниц

2401 - 3000 3 ножниц

Высота створки: минимум 300 мм

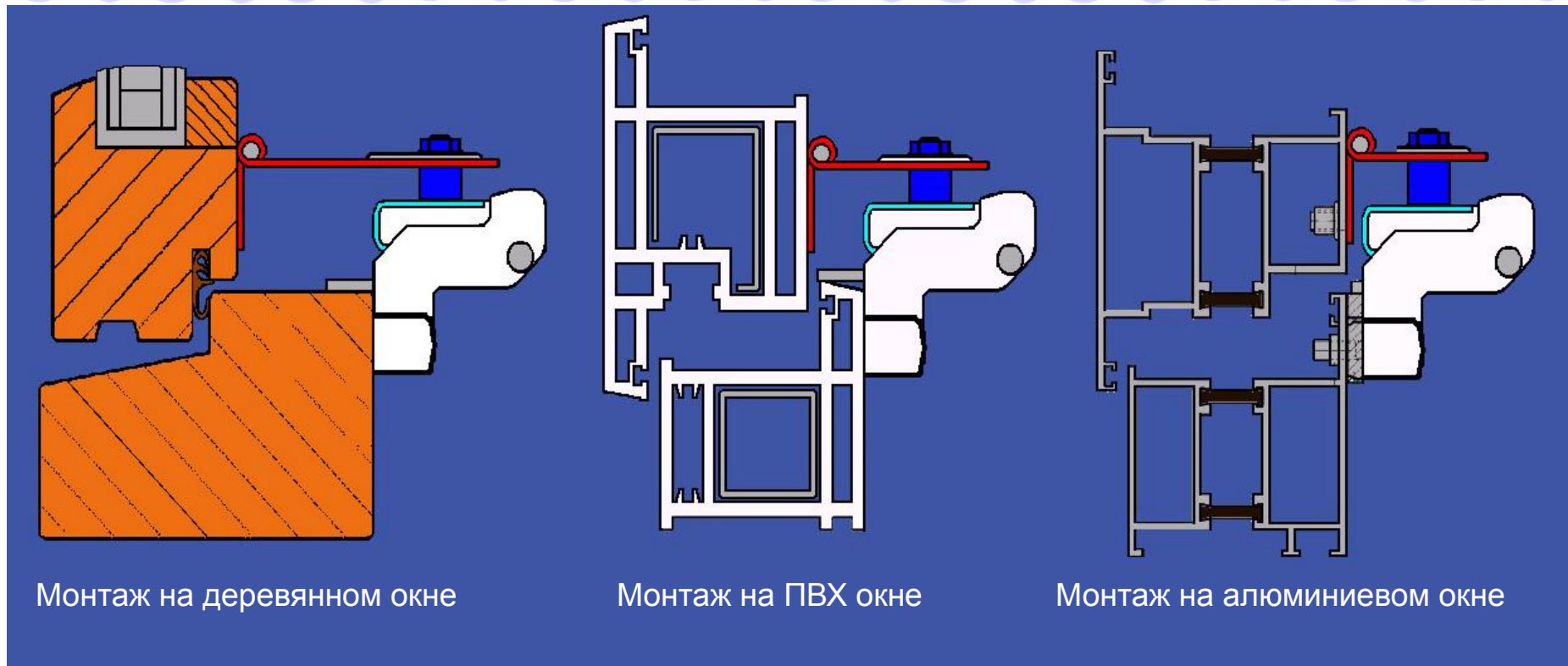
Весь механизм скрыт под алюминиевым профилем

Эстетичность дизайна

# VENTUS F 200 A

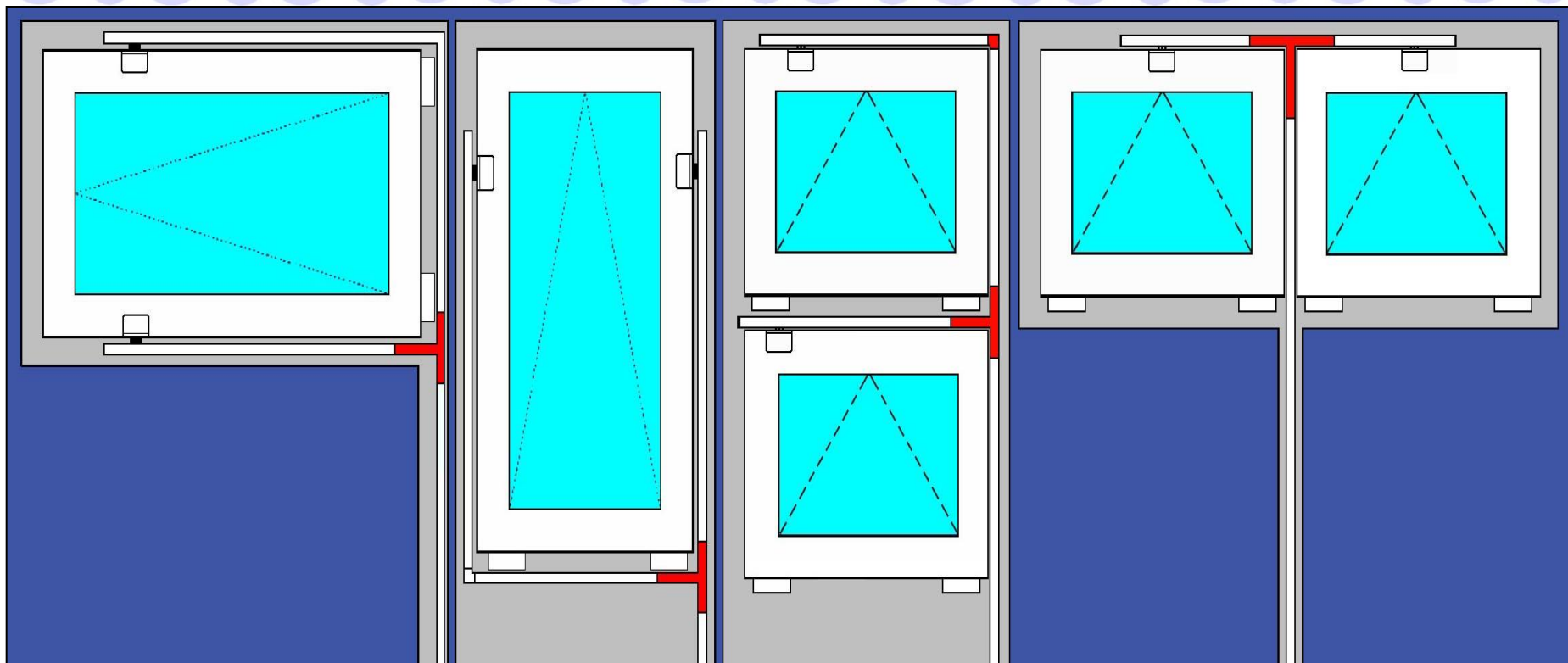
Механизмы открывания наружу VENTUS F 200 A

Адаптирован для всех профилей.



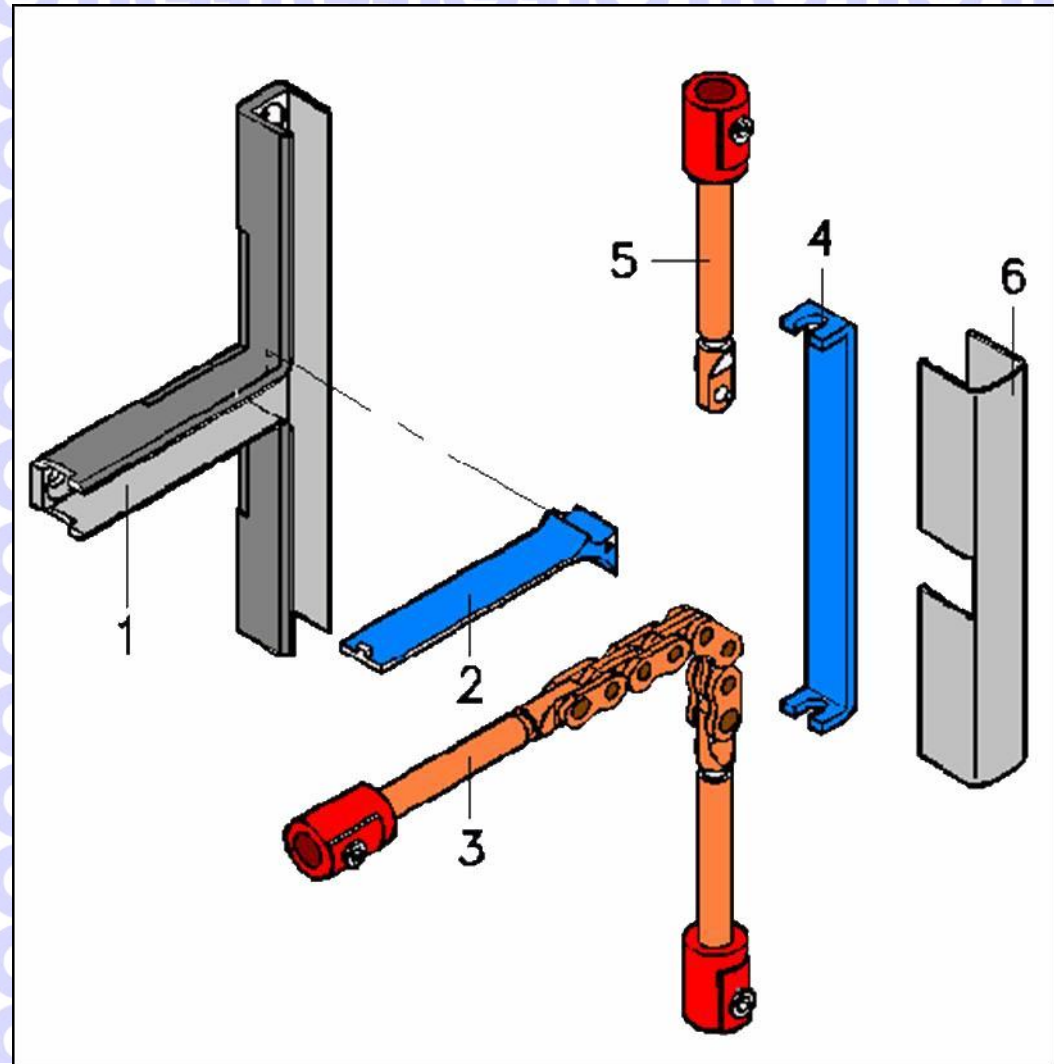


Совмещенные фрамуги – откидывание внутрь



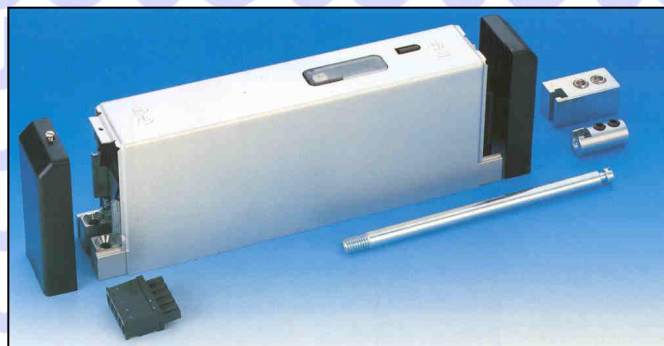
VENTUS F 200

T-образная угловая передача



Электропривод для открывания фрамуг ELTRAL 1200 в сочетании с VENTUS F200

Надежность управления обеспечивается микропроцессором



... автоматическое определение величины максимального откидывания при первом запуске.

... проверка и автокорректировка после 50-ти запусков .

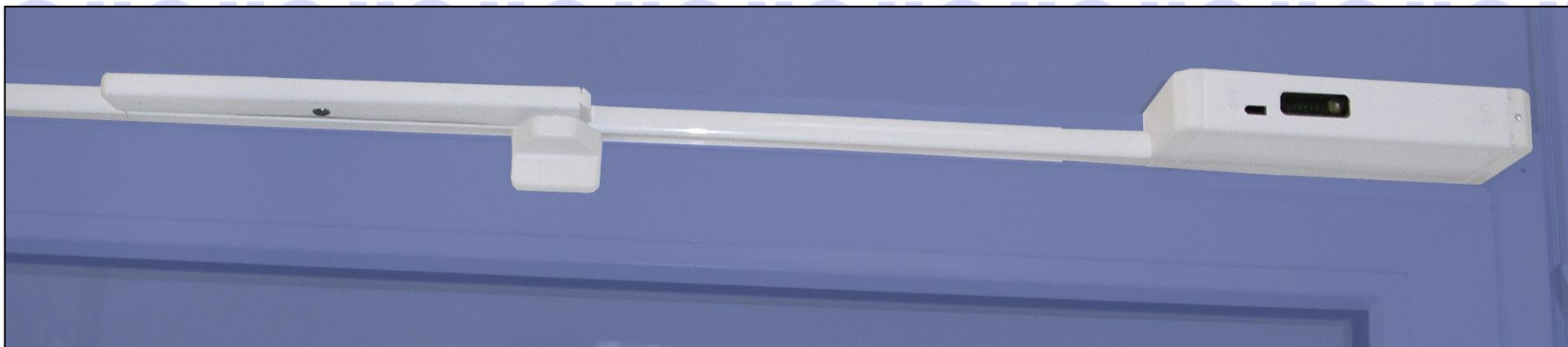
... уменьшение ширины откидывания с помощью кнопки.

... отображение функционирования мотора светодиодами.

... отключение мотора при возникновении препятствия.

... функция предотвращения перегрева двигателя.





Управление фрамугой с помощью кнопочного выключателя, функции:

- открыть
- закрыть
- остановка в любом положении
- программирование крайних положений



Управление фрамугой с помощью дистанционного пульта, функции:

- открыть
- закрыть
- остановка в любом положении
- программирование крайних положений





Средства дополнительной безопасности

Откидные ножницы безопасности

EURO-SOLID

Фрамужные створки в соответствии с RAL-RG 607/12 должны быть укомплектованы ножницами безопасности, которые останавливают падение створки при ее неконтролируемом откидывании.





# ELTRAL K



ELTRAL K 200/230

ELTRAL K 350/230

ELTRAL K 400/230

для различных типов окон





Цепной привод

ELTRAL K 350

ELTRAL K 350/230

ELTRAL K 350/24

Откидывание 280 мм или 380 мм.

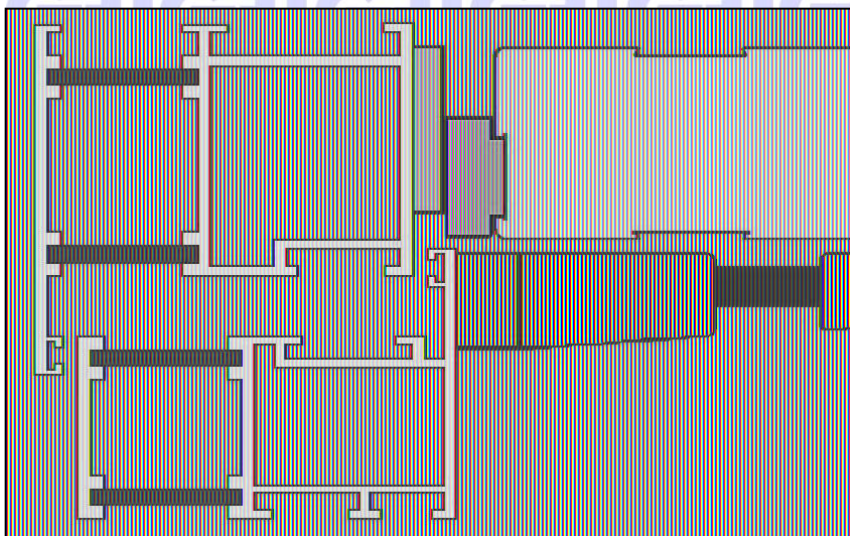
Усилие 350 N.

Вес створки max 120 Кг.

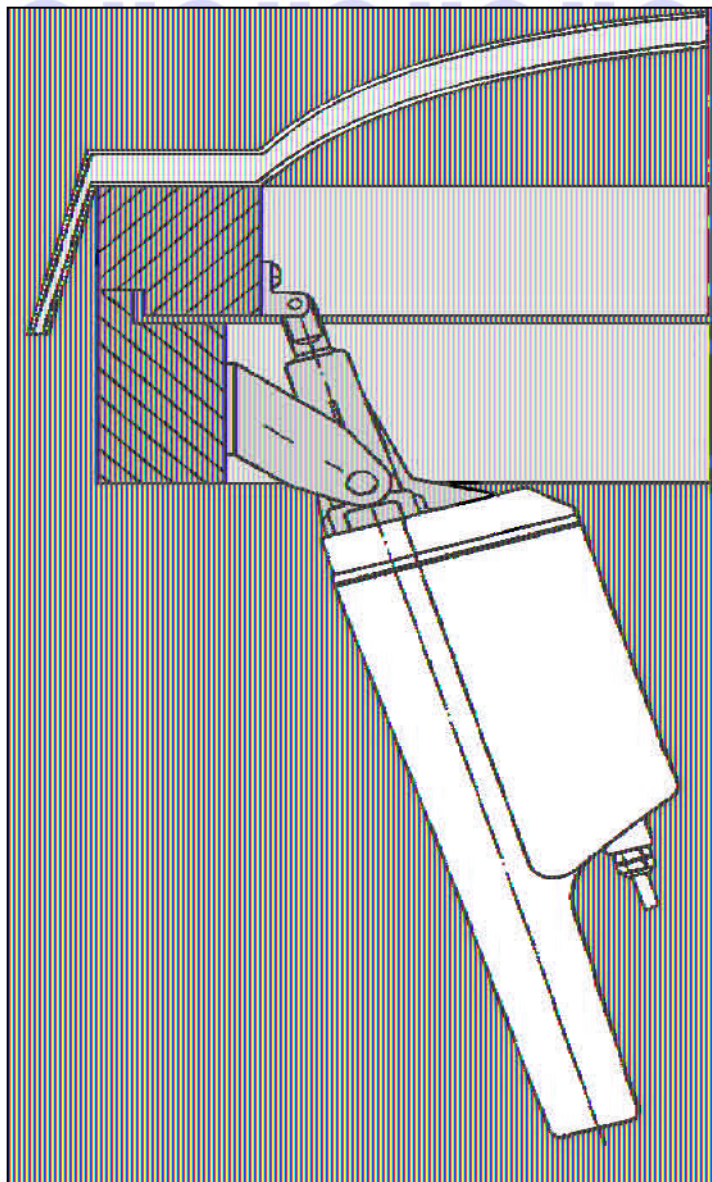
Размер max. 1,5 м<sup>2</sup>

Ширина max 1500 мм.

Высота min. 900 мм.







## ELTRAL SP 50

для открывания мансардных окон, люков или фрамуг

Ход штока 300 мм или 500 мм

Усилие 500 N

