


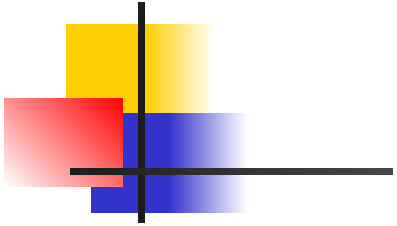
# Лекция 8. Аксонометрические проекции

## Содержание лекции:

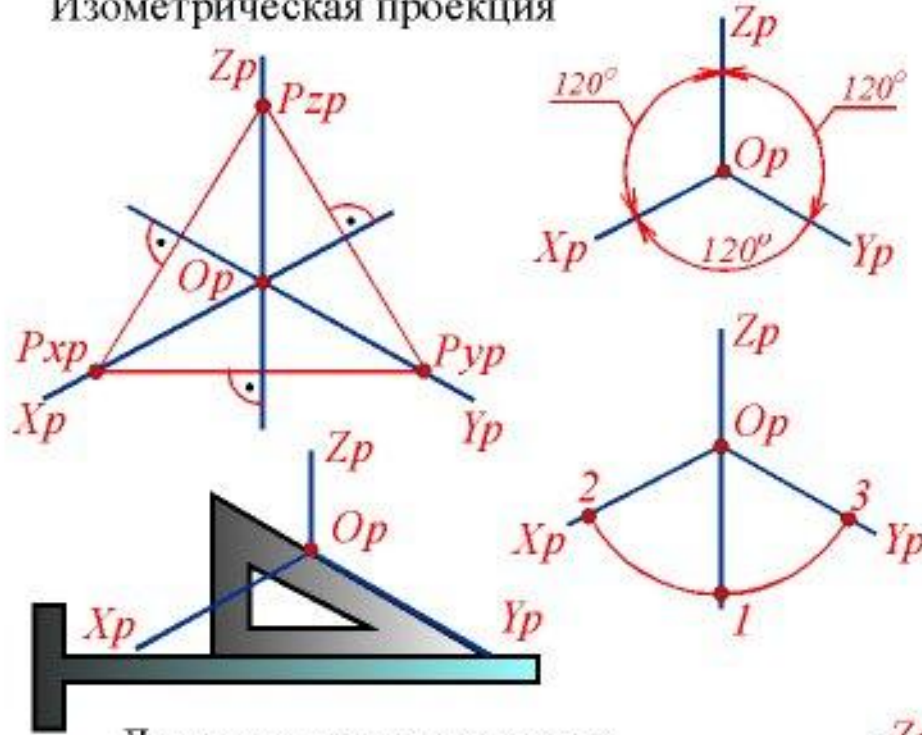
- 
- Аксонометрические изображения;
  - Расположение аксонометрических осей;
  - Изображение окружностей в аксонометрии;
  - Способы вычерчивания эллипсов и овалов в аксонометрии;
  - Изображение призмы и пирамиды в аксонометрии;
  - Последовательность построения модели в аксонометрии;



# Расположение аксонометрических осей



Изометрическая проекция



Диметрическая проекция



# 3.2.Изображение окружности в аксонометрии

Изометрическая проекция

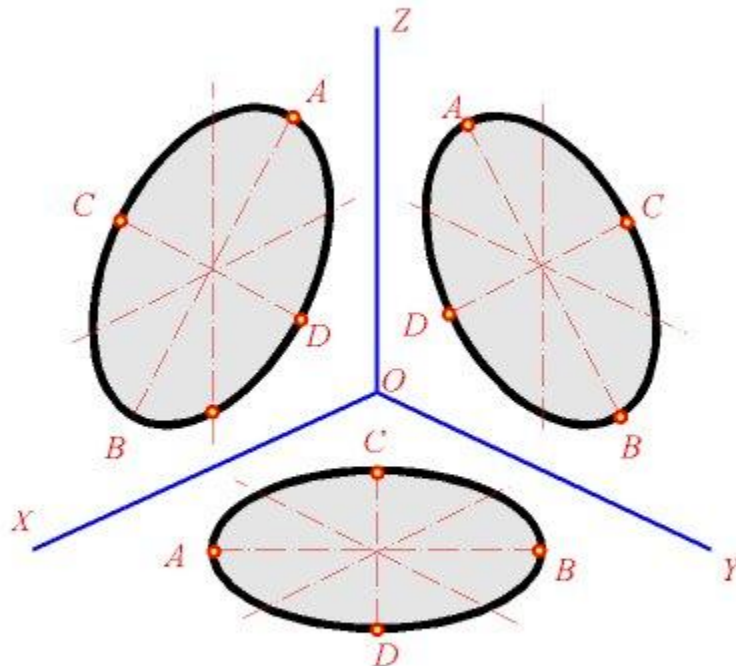
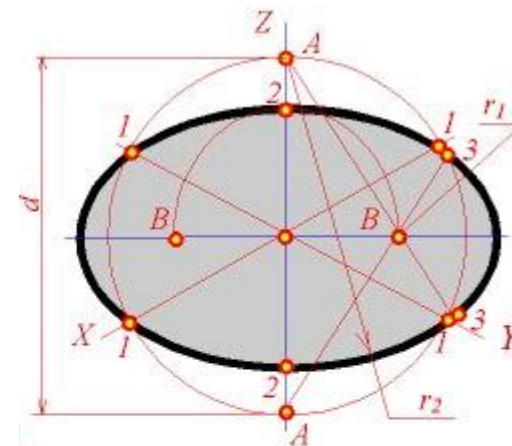
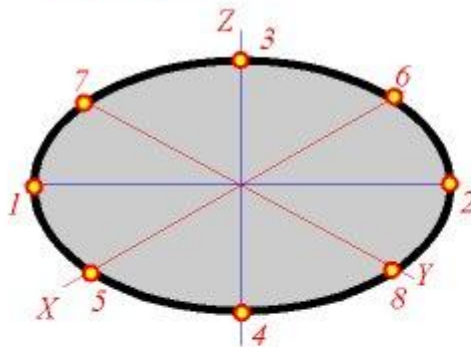


РИСУНОК ВЗЯТ С САЙТА  
informatika.ru

## 3.2. Способы вычерчивания эллипсов и овалов в аксонометрии

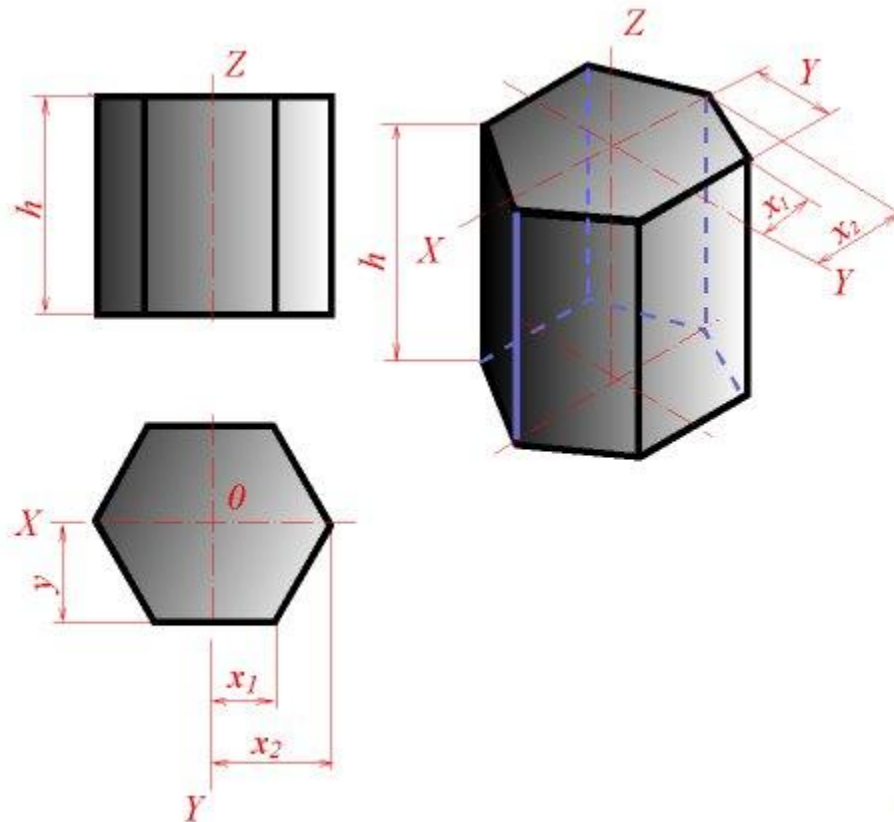
Изометрия- эллипс



Овал в  
изометрии

## 3.2.Изображение призмы и пирамиды в аксонометрии

Призма

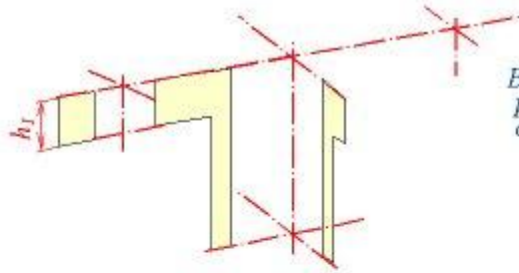
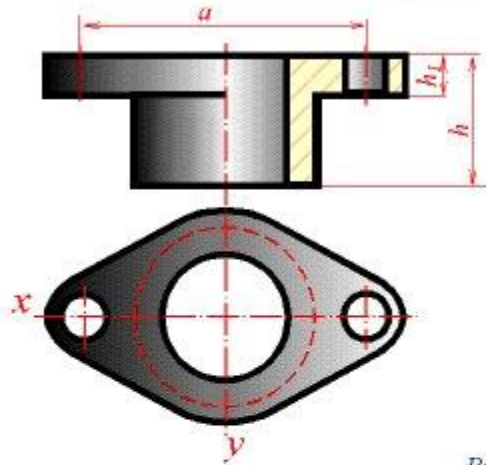


Пирамида

рисунок взят с сайта  
informatika.ru

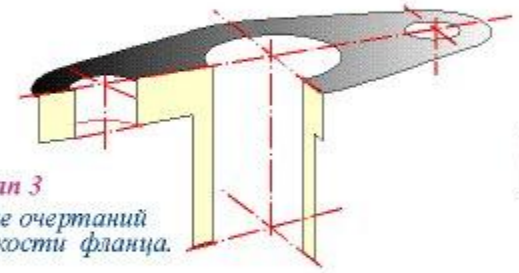
# Последовательность построения модели в аксонометрии

Чертеж детали



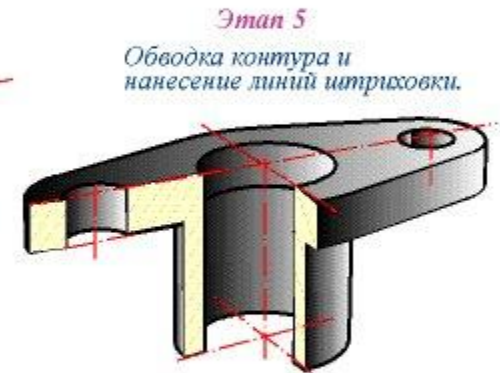
Этап 2

Вычерчивание фигур сечений, расположенных в плоскостях, ограничивающих вырез.



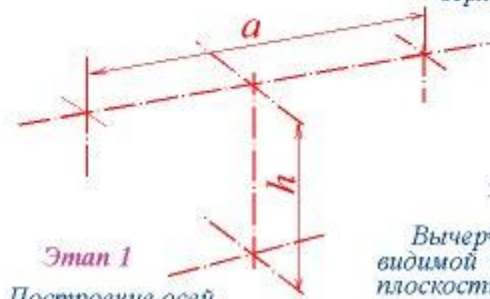
Этап 3

Вычерчивание очертаний видимой части плоскости фланца, окружности основания цилиндра и его образующих.



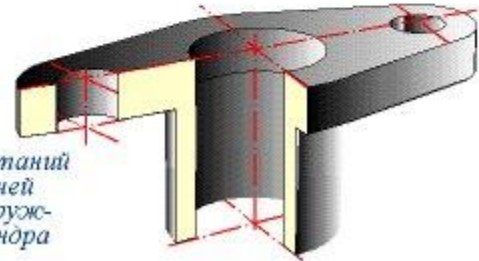
Этап 5

Обводка контура и нанесение линий штриховки.



Этап 1

Построение осей.



Этап 4

Вычерчивание очертаний видимой части нижней плоскости фланца, окружности основания цилиндра и его образующих.

