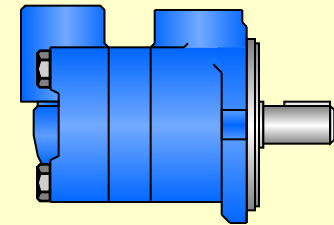
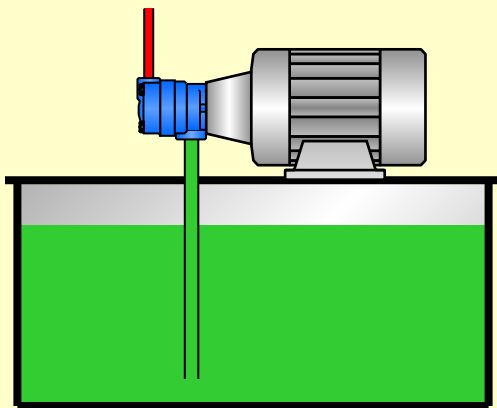




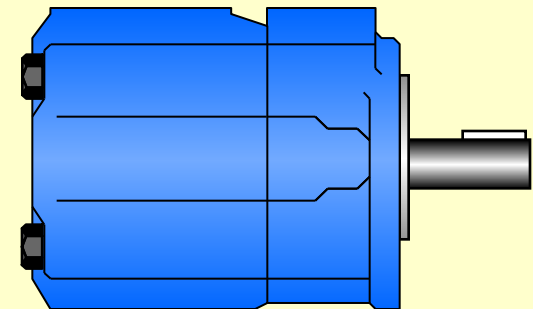
Steve Skinner, Eaton Hydraulics, Havant, UK

Скопировано © Eaton Hydraulics 2000

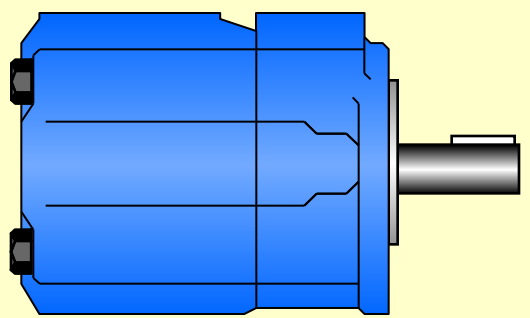
## Универсальные приводные агрегаты



V10 / V20

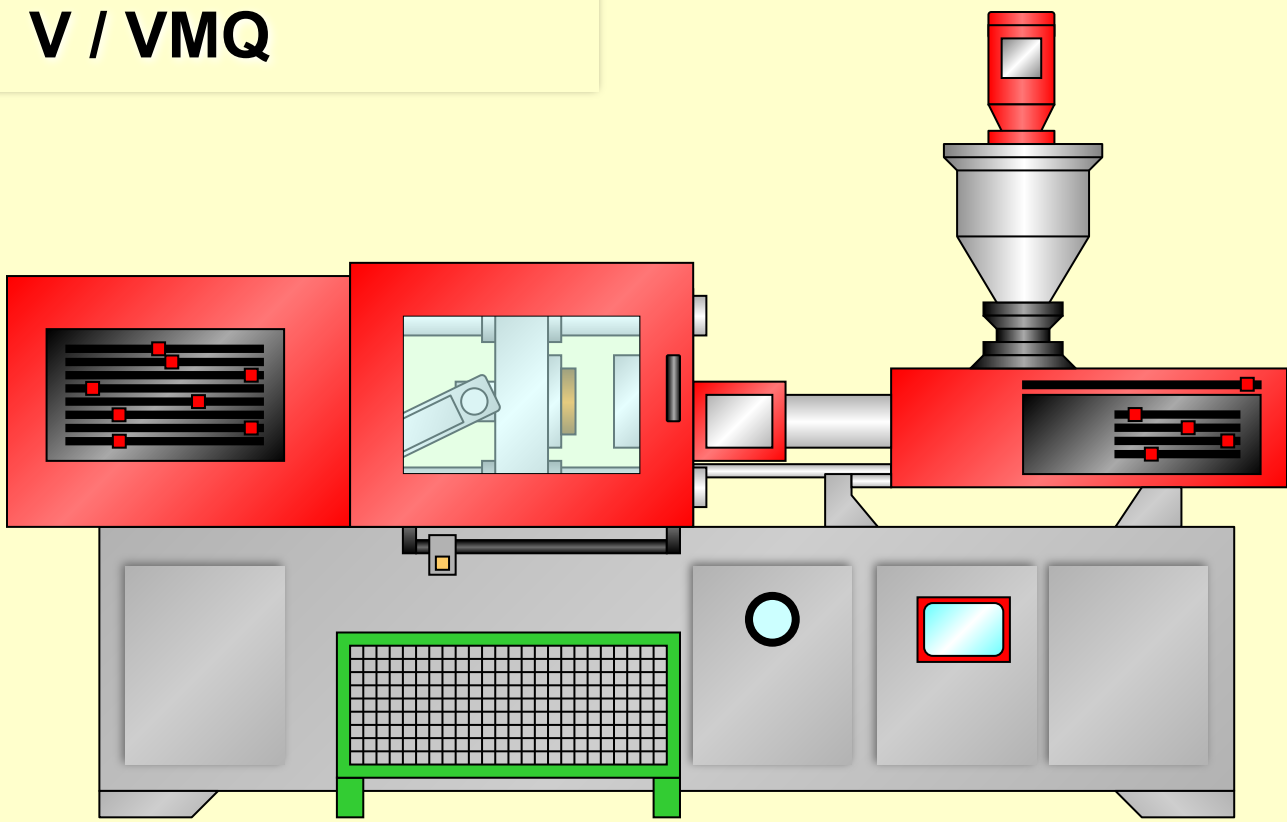


V / VMQ

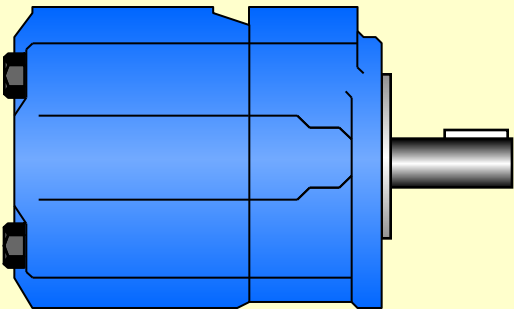


V / VMQ

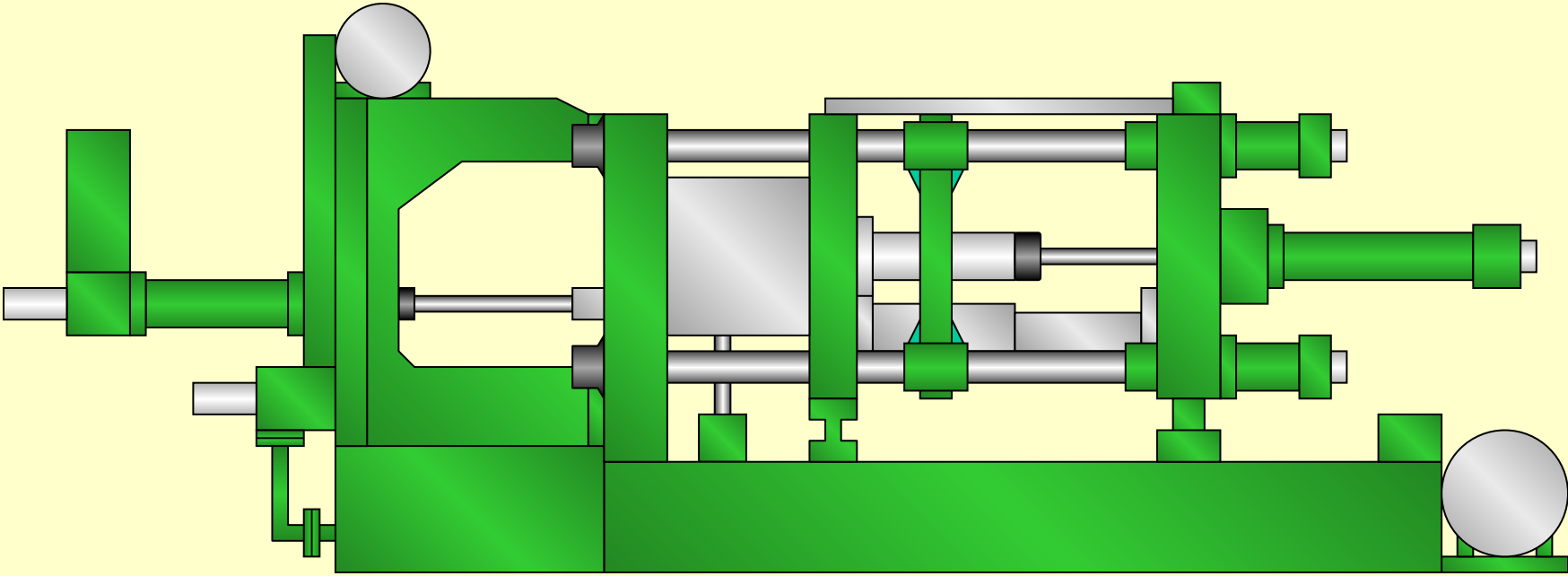
**Подача  
пластмассы**



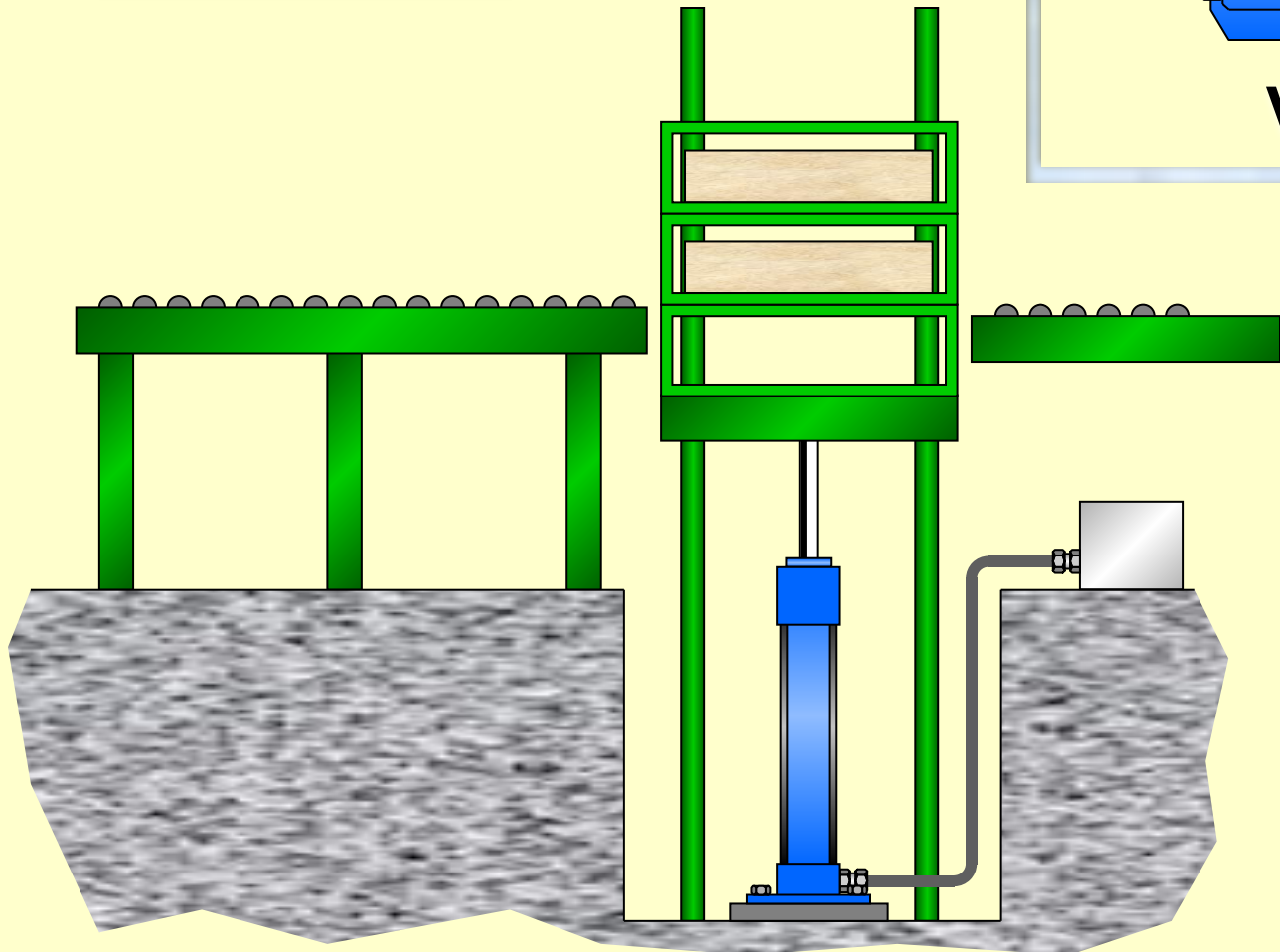
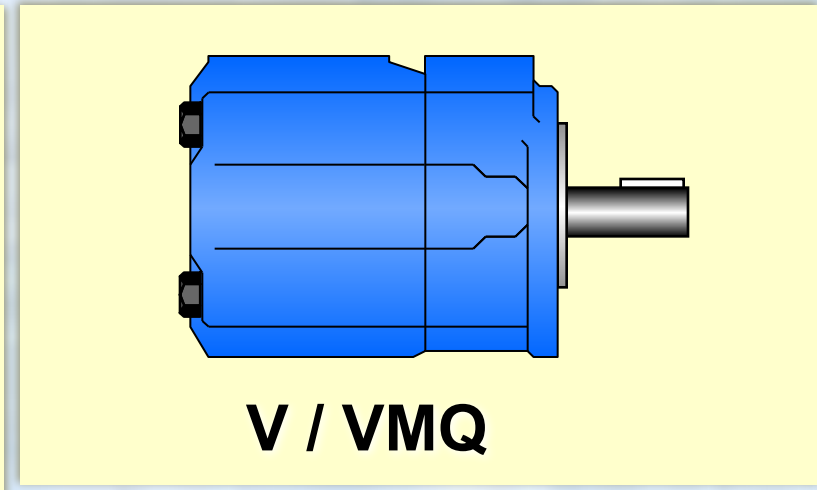
**Литьё под давлением**

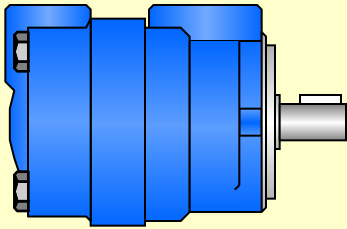


**V / VMQ**

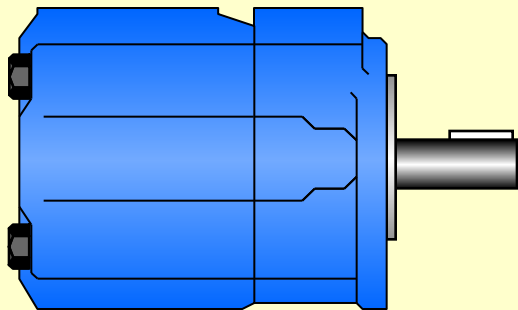


**Механическая  
обработка**

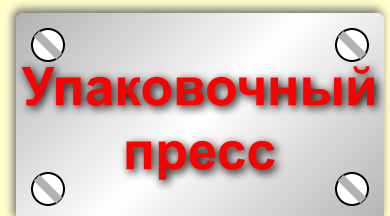
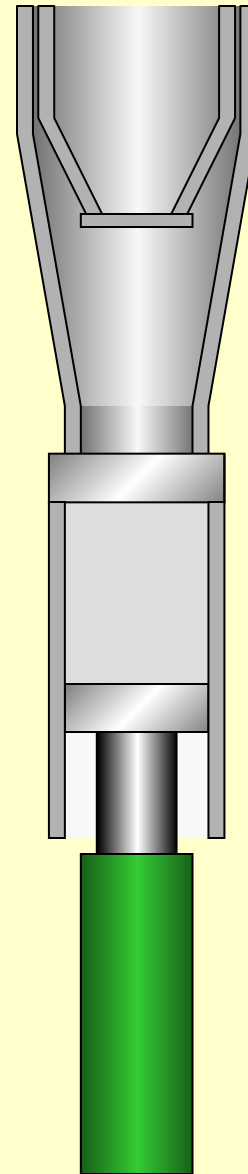


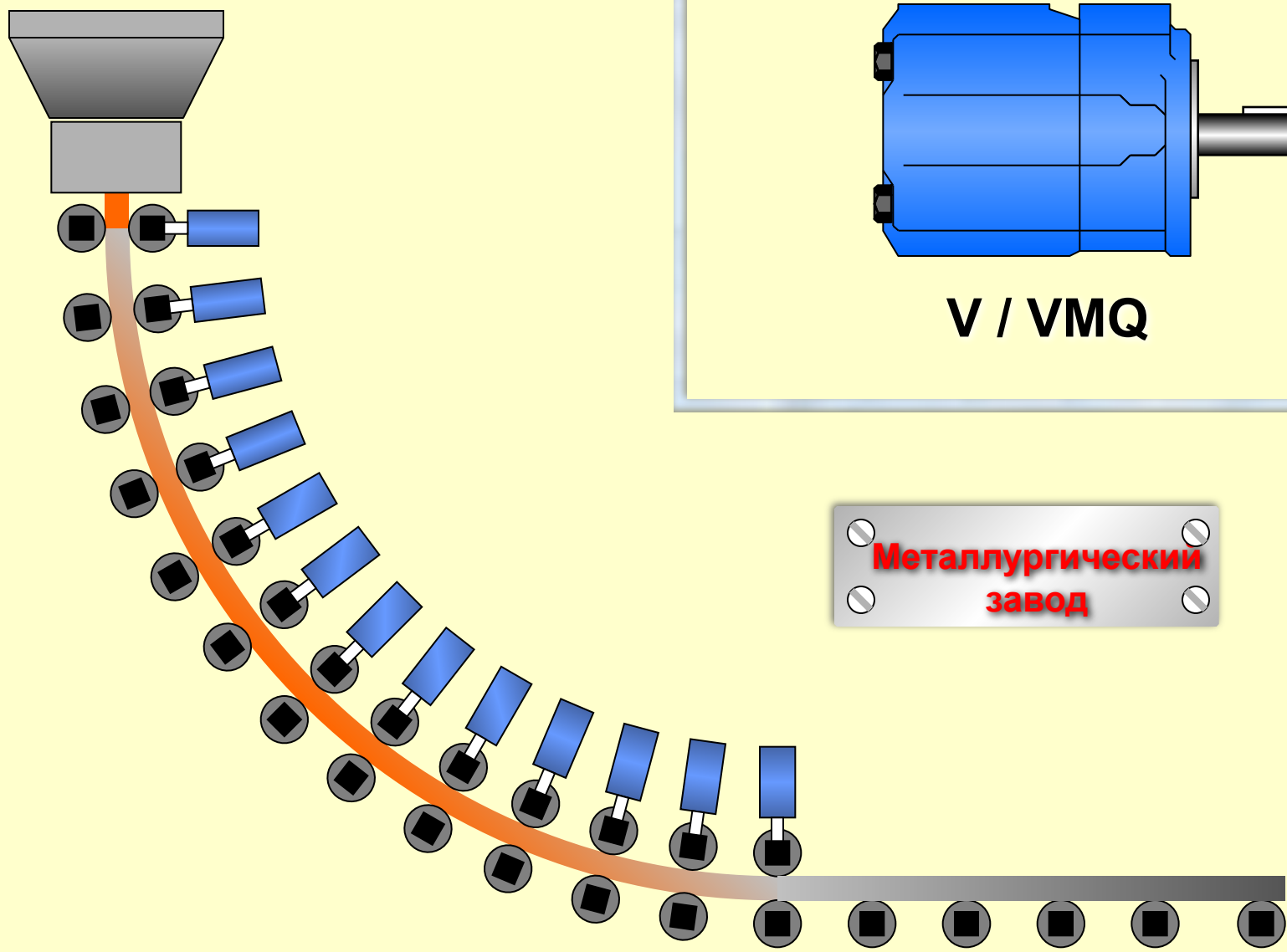


**V10 / V20**  
(Фильтрация и  
охлаждение)



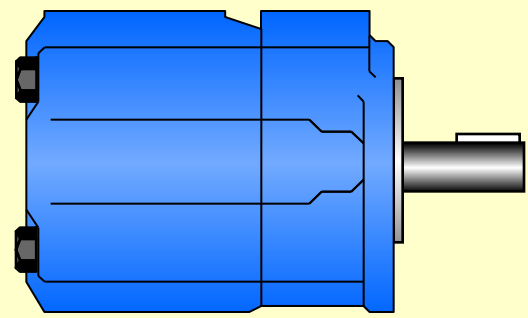
**V / VMQ**



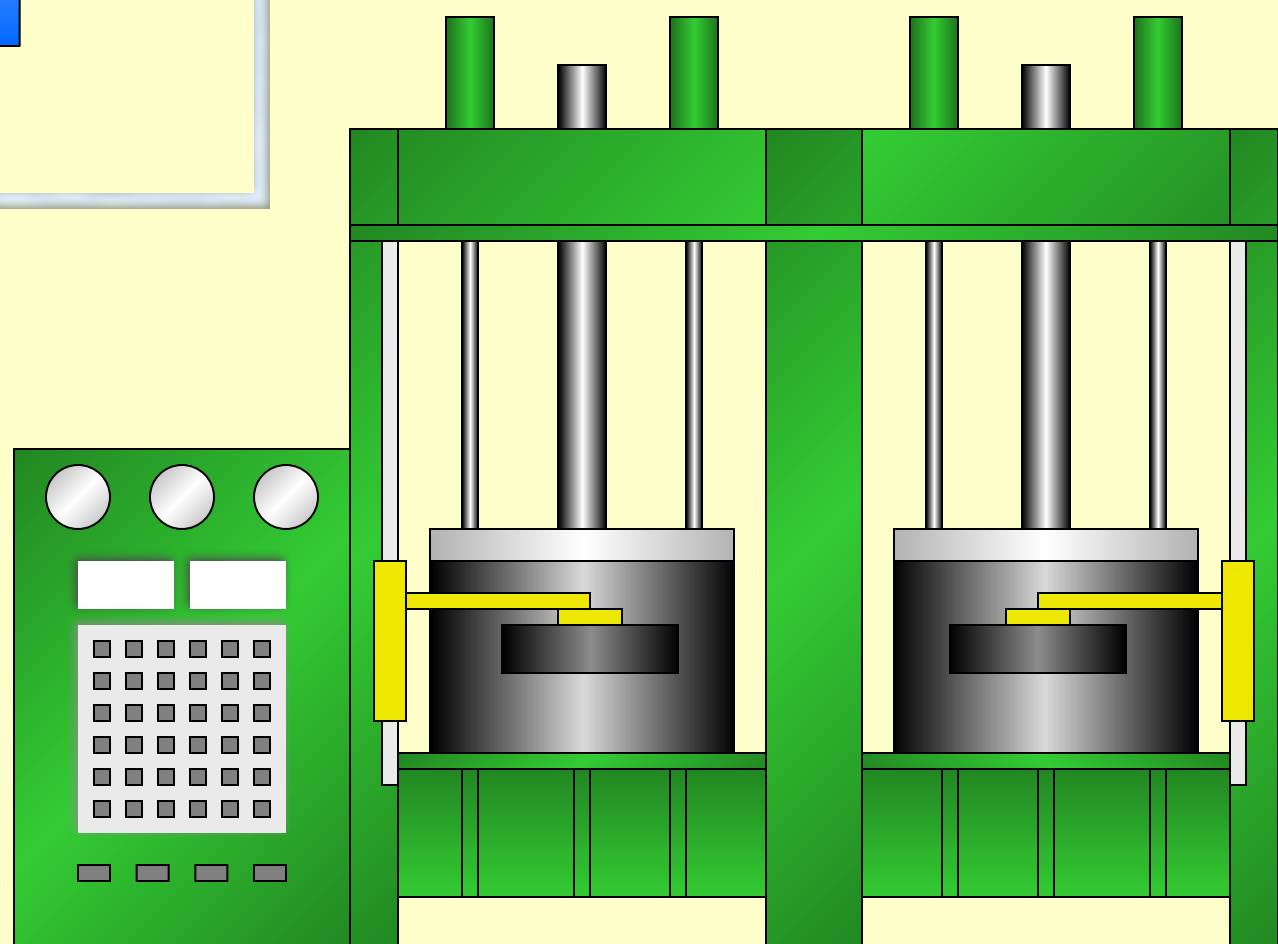
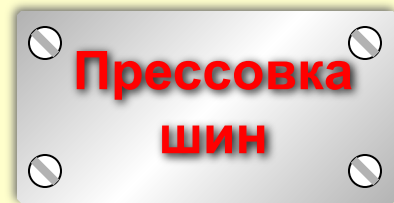


V / VMQ

**Металлургический  
завод**

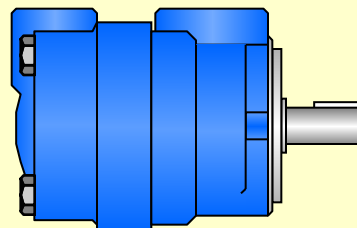


V / VMQ

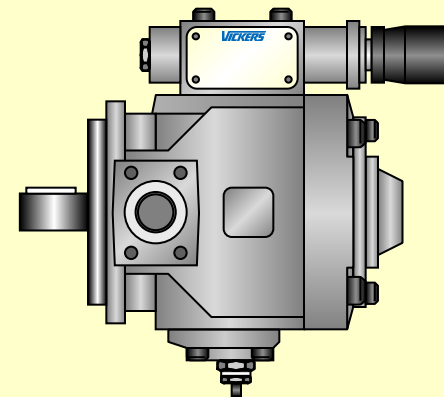




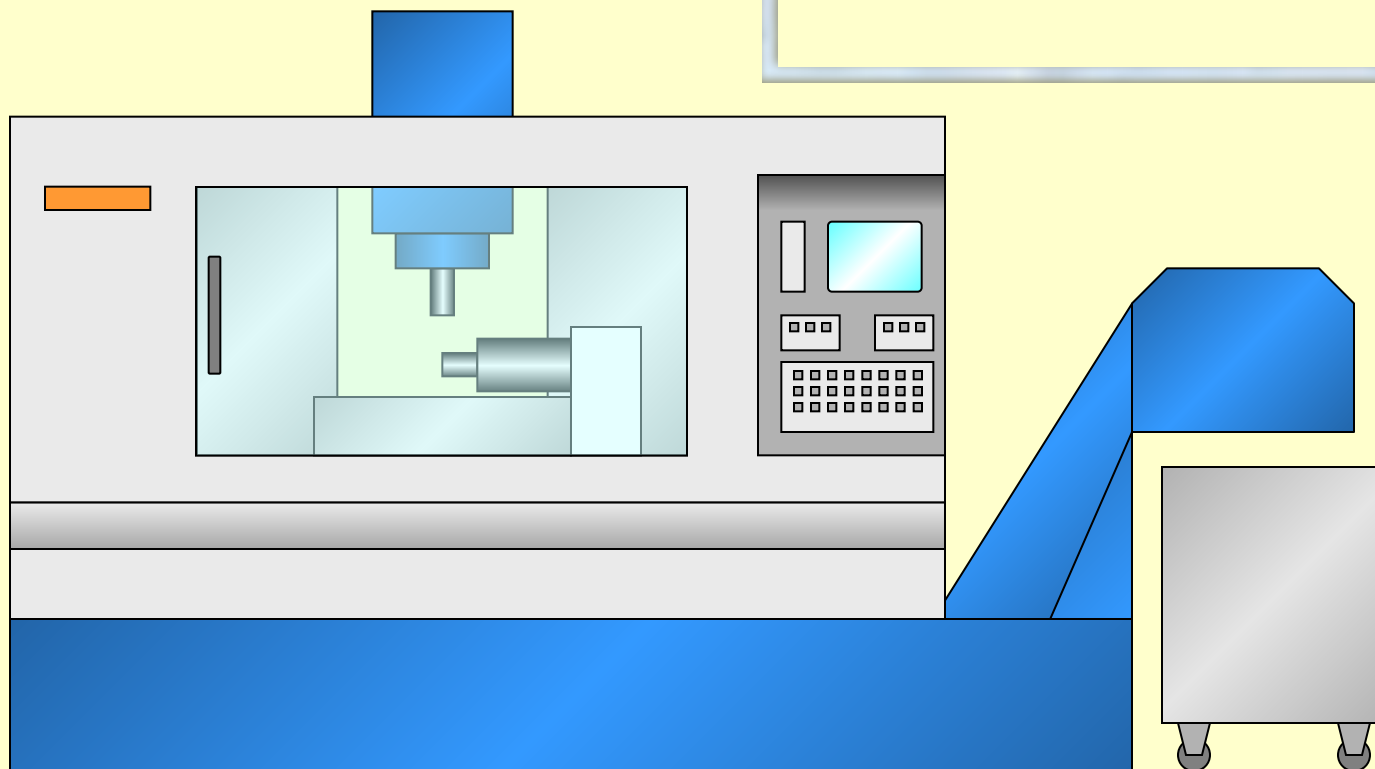
**Подача  
инструмента**

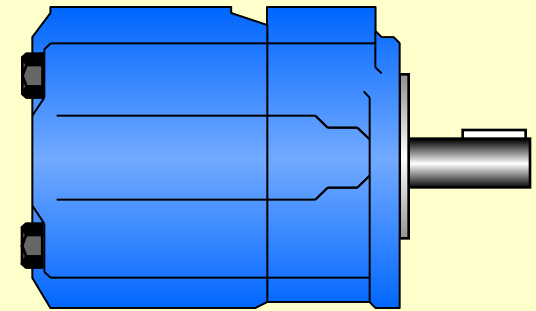
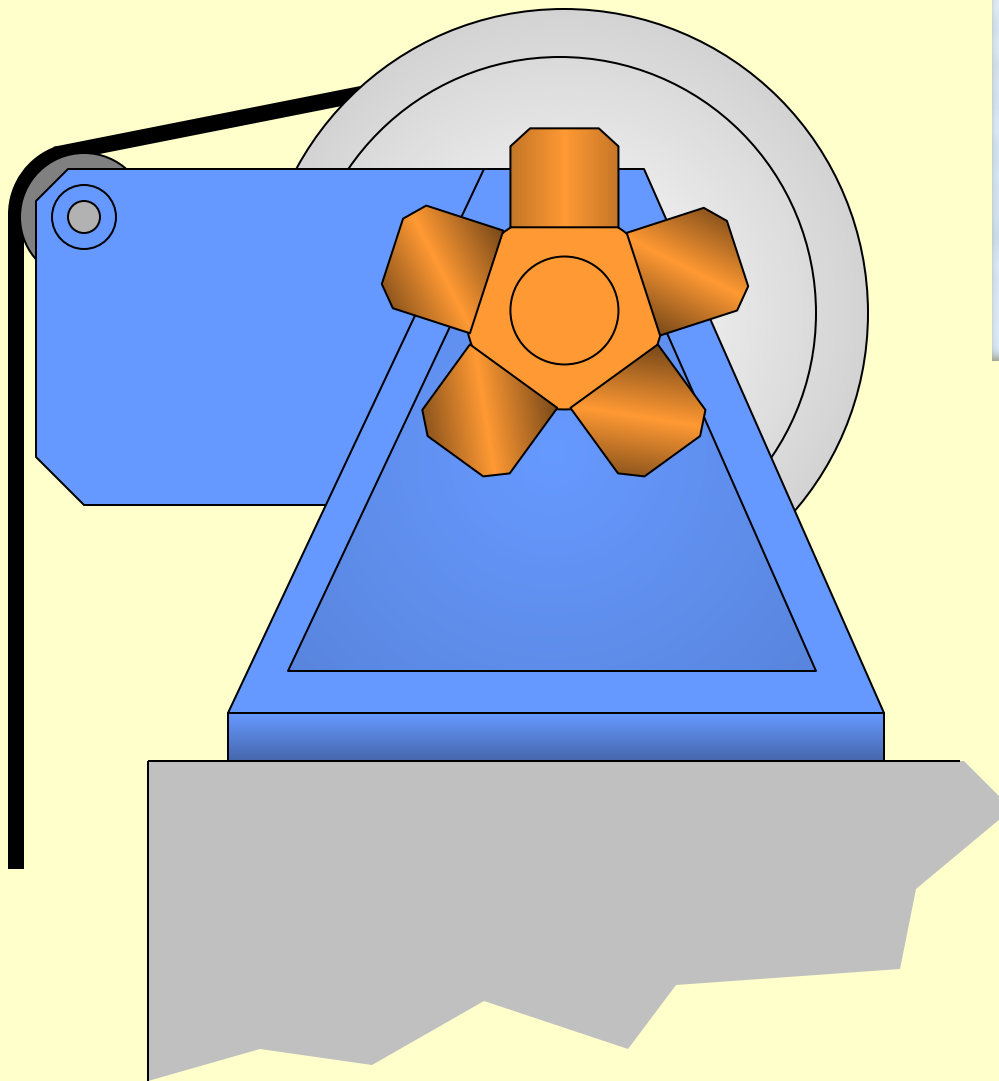


**V10 / V20**

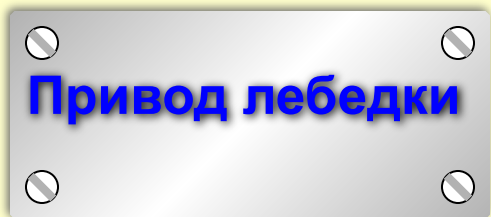


**VVS / VVP**

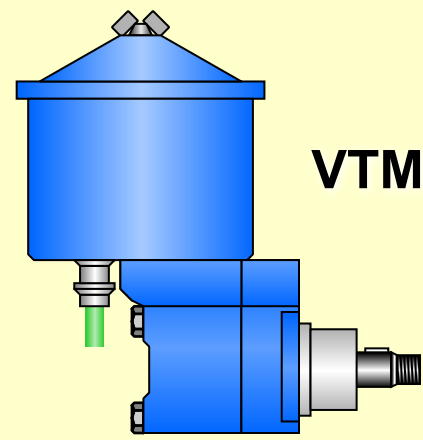
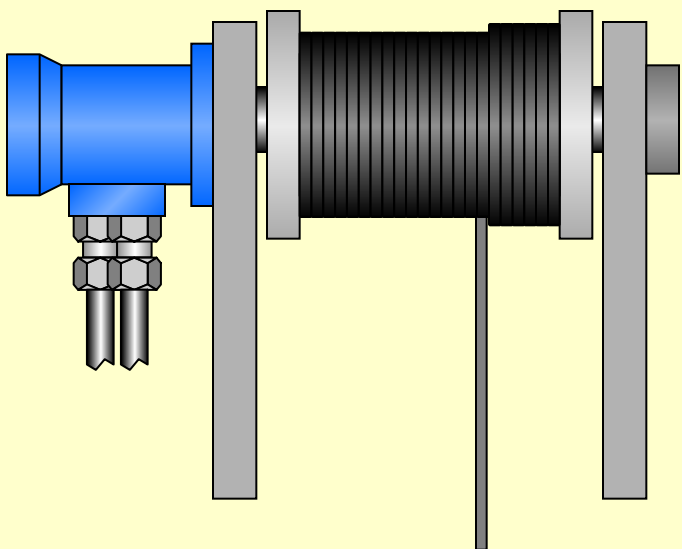




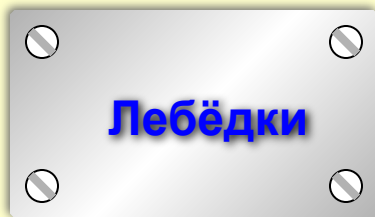
**VQ / VQH / VMQ**

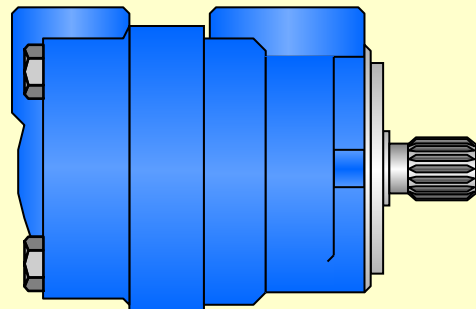
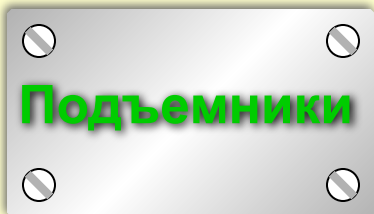


**Привод лебедки**

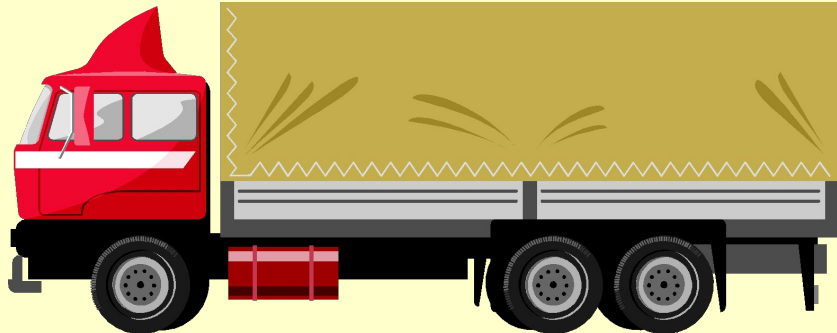
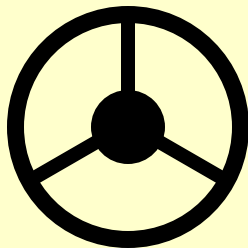
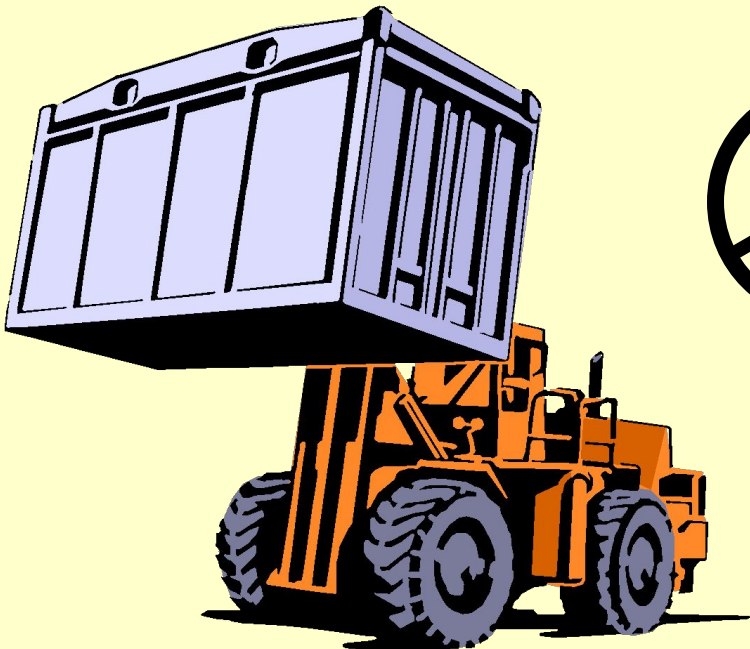


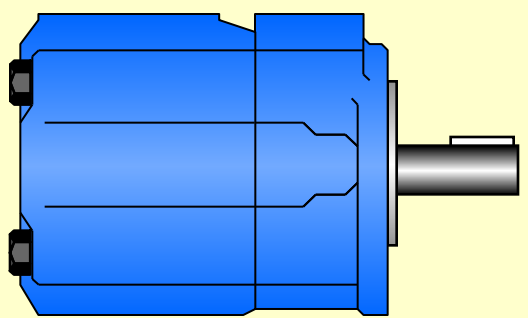
**VTM 42**





V10 / V20

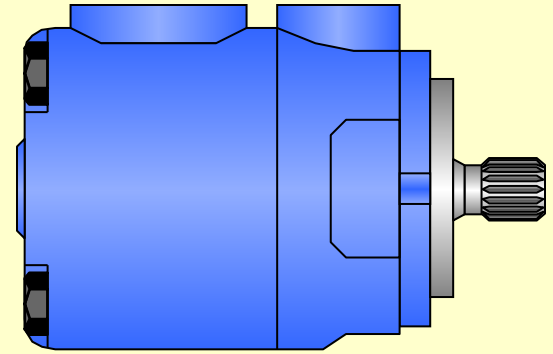




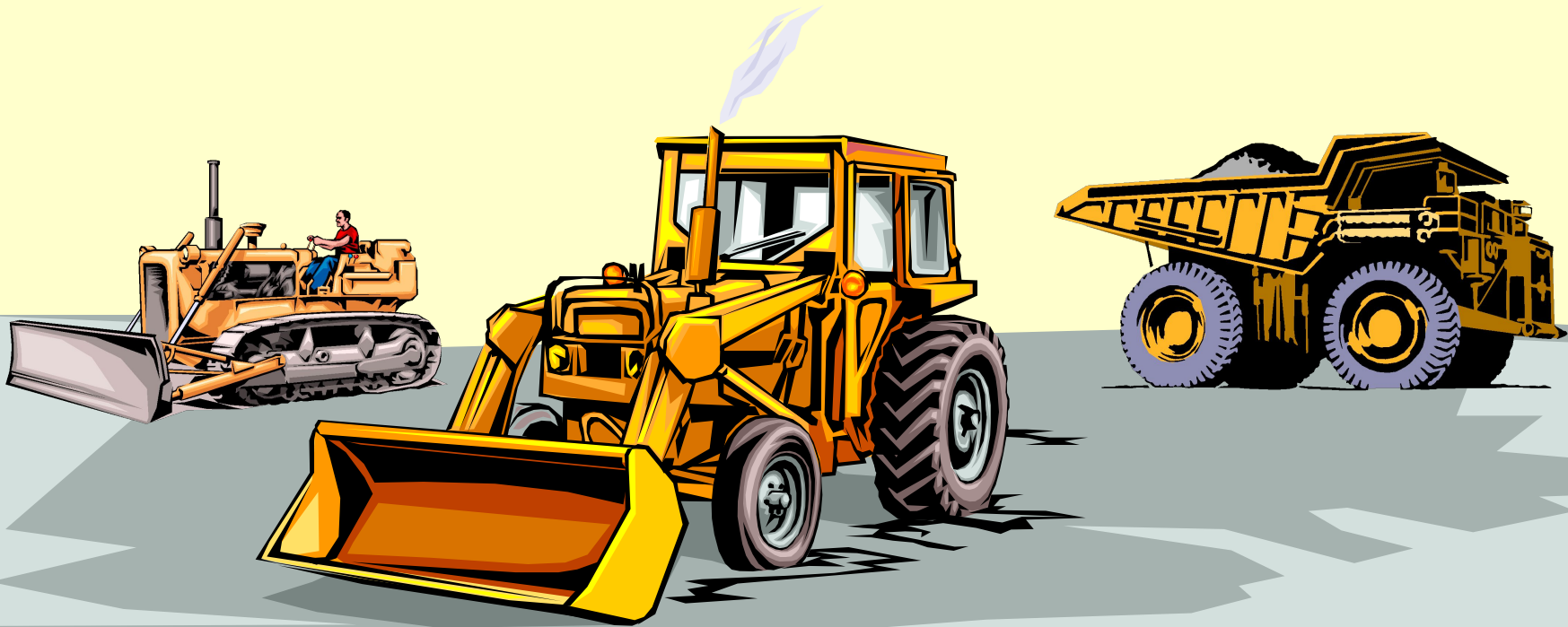
VQ



**Строительные  
машины**



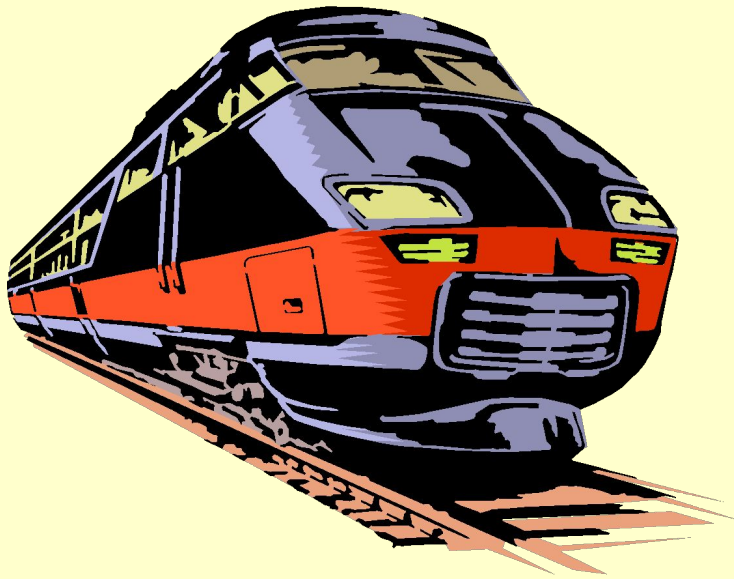
**VQ / VQH / VMQ / VPF**

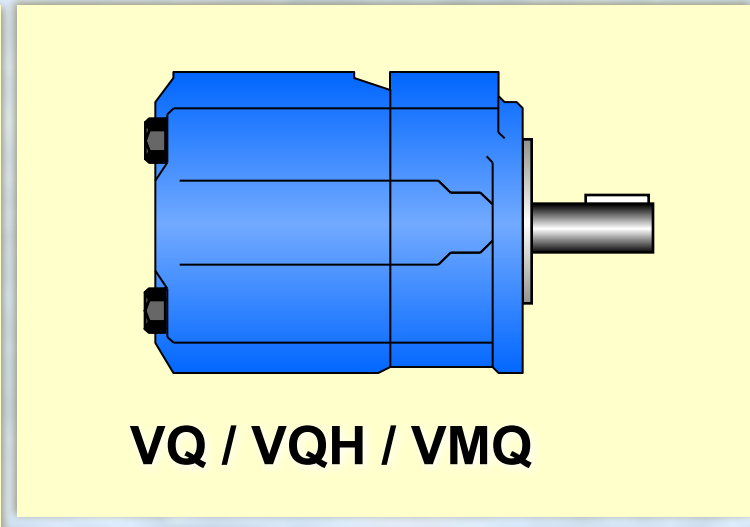




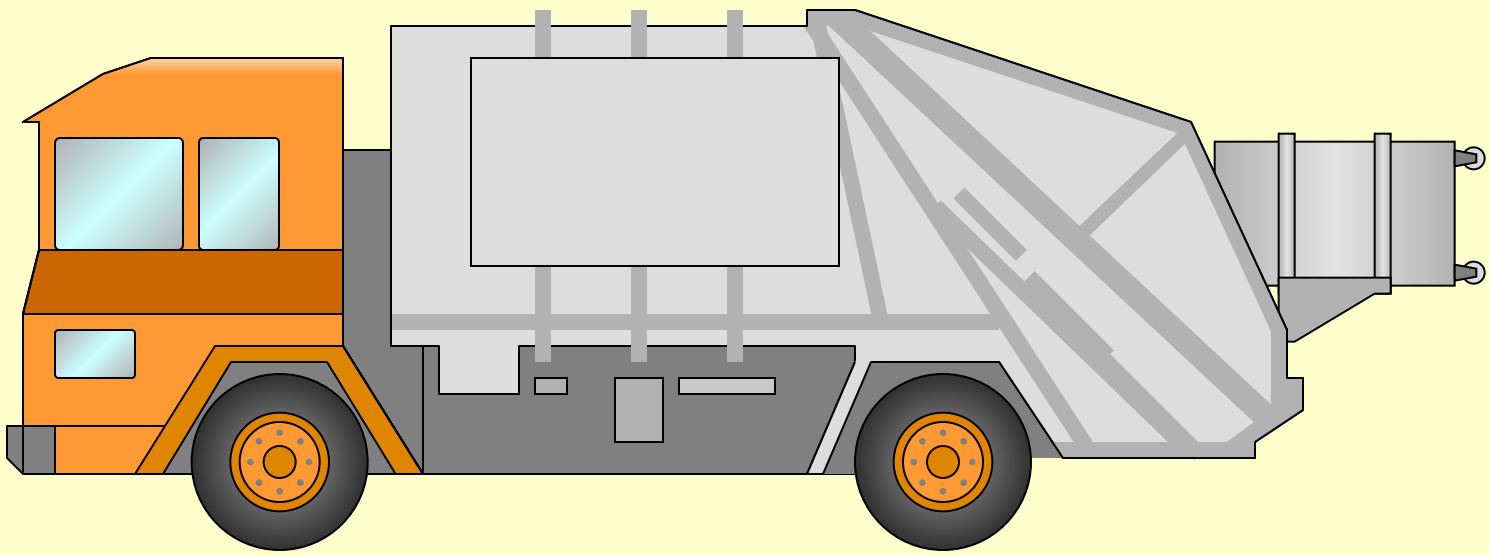
V10 / V20 / VQ

Вспомогательные  
функции





**VQ / VQH / VMQ**







Steve Skinner, Eaton Hydraulics, Havant, UK

Скопировано © Eaton Hydraulics 2000