

备注：

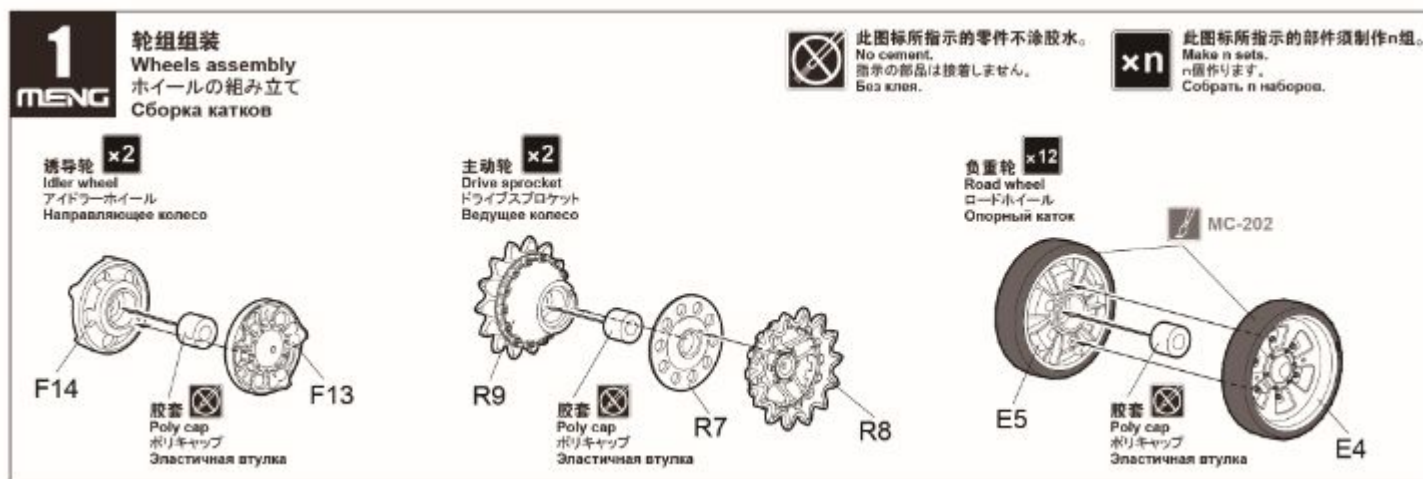
红色箭头为粘胶水指示



绿色箭头为不粘胶水指示

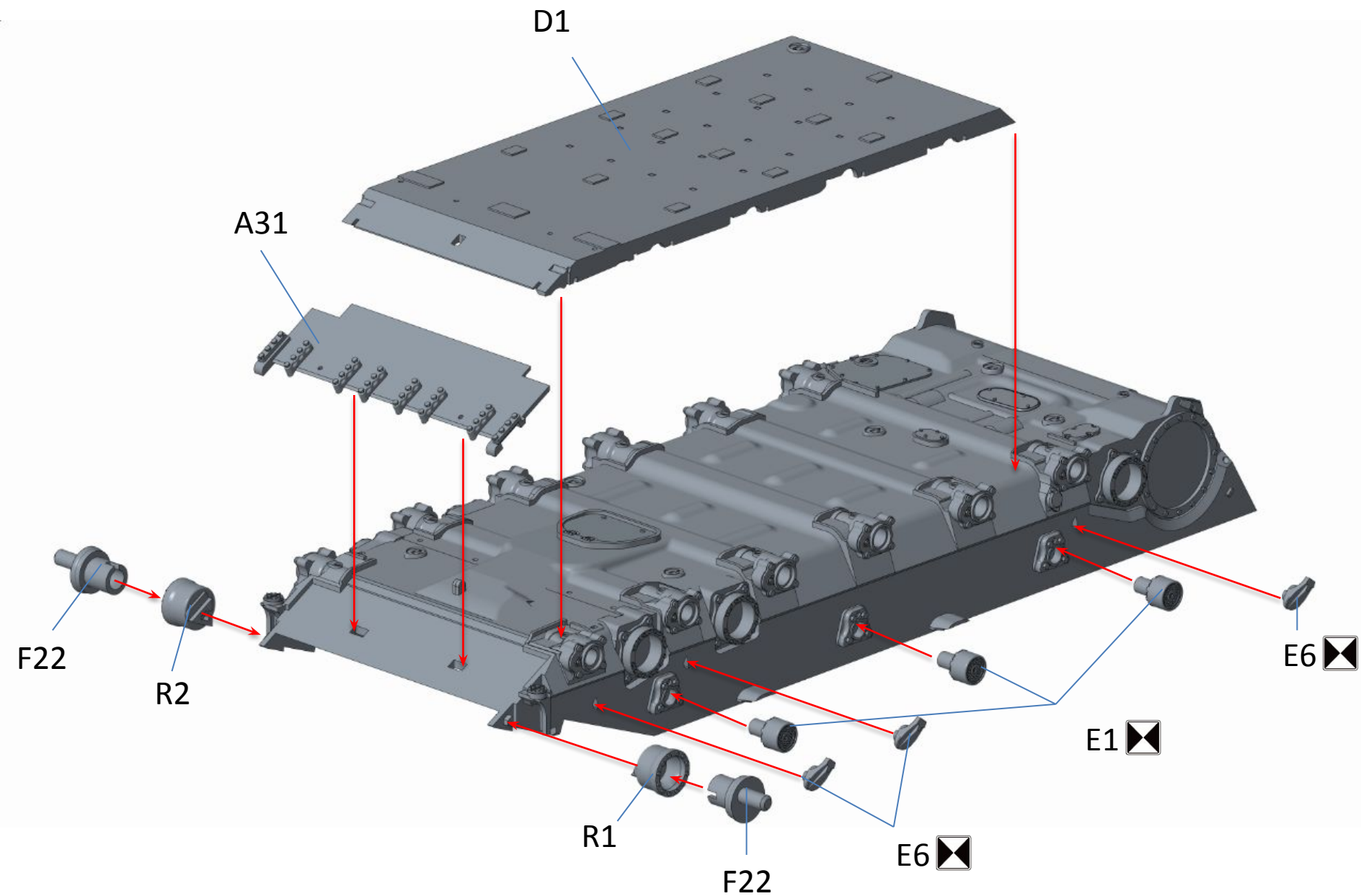


1、轮组组装

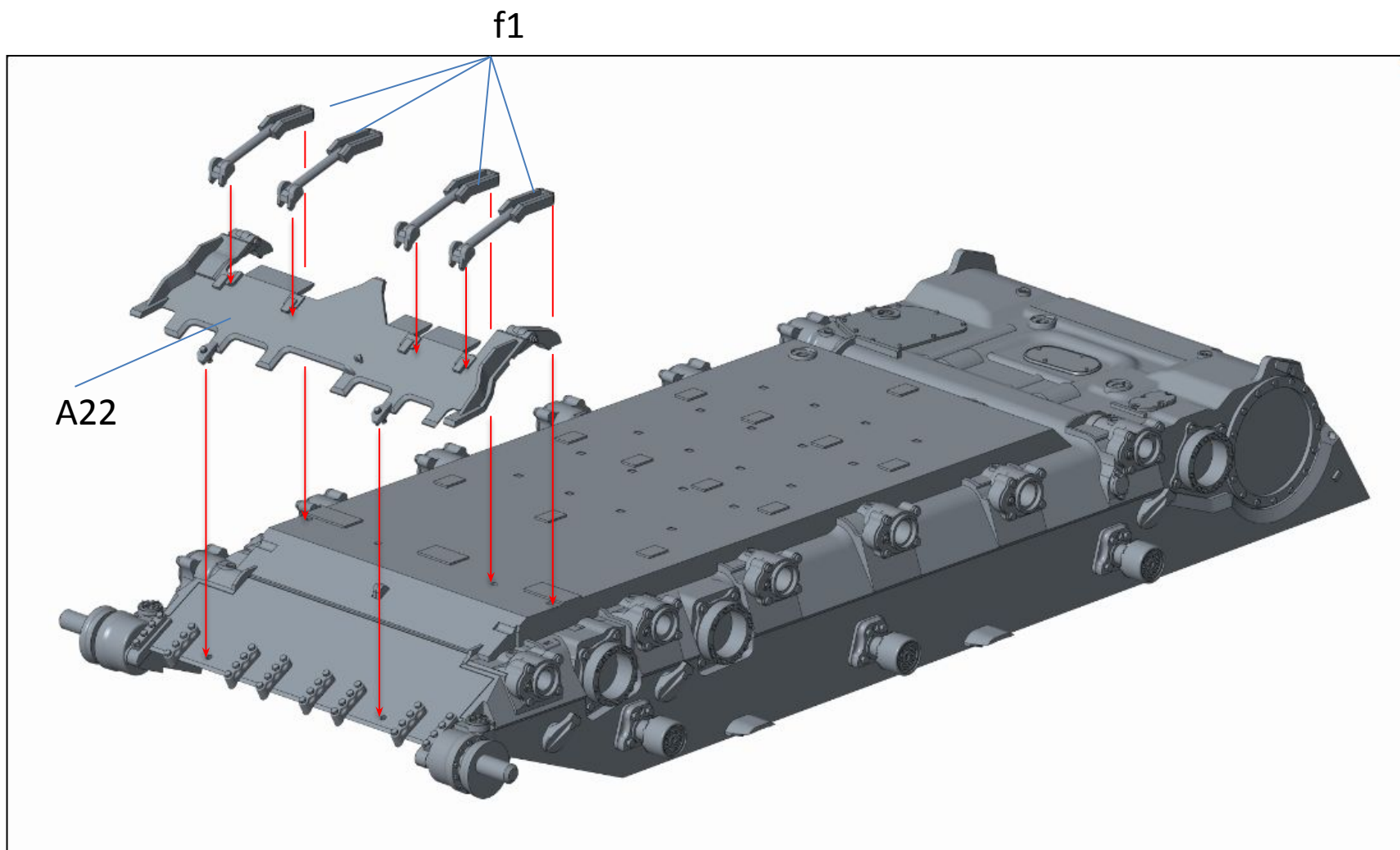


直接调用TS-028步骤1内容

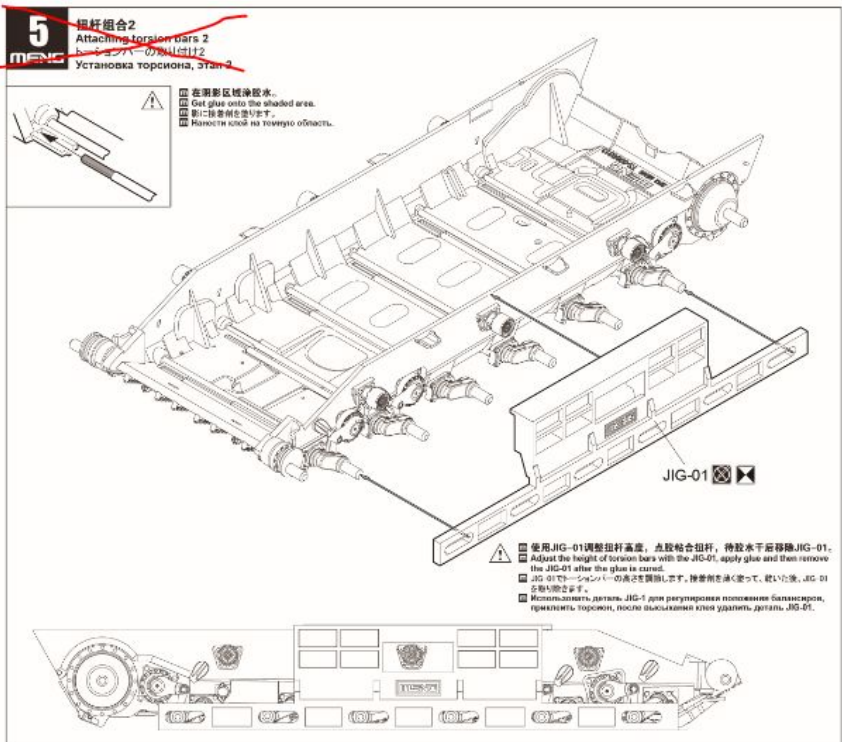
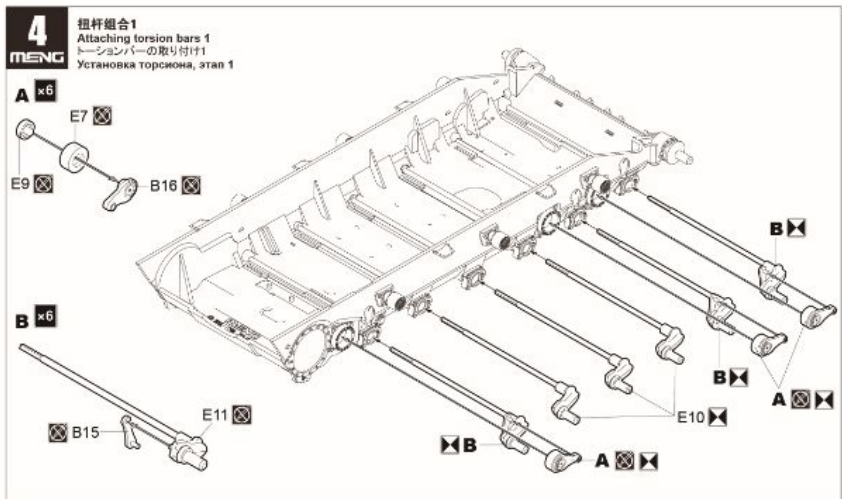
2、车底装甲组装



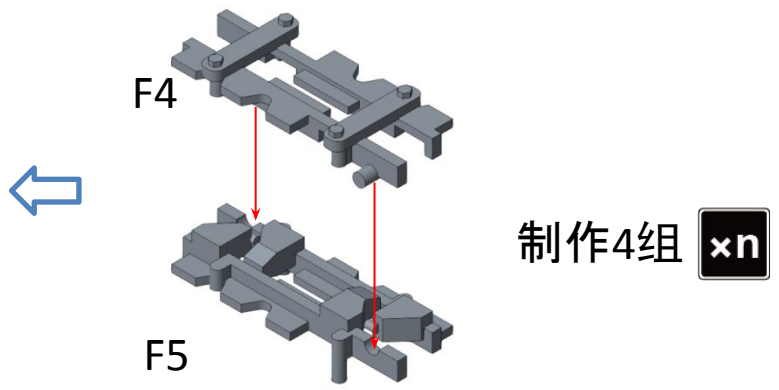
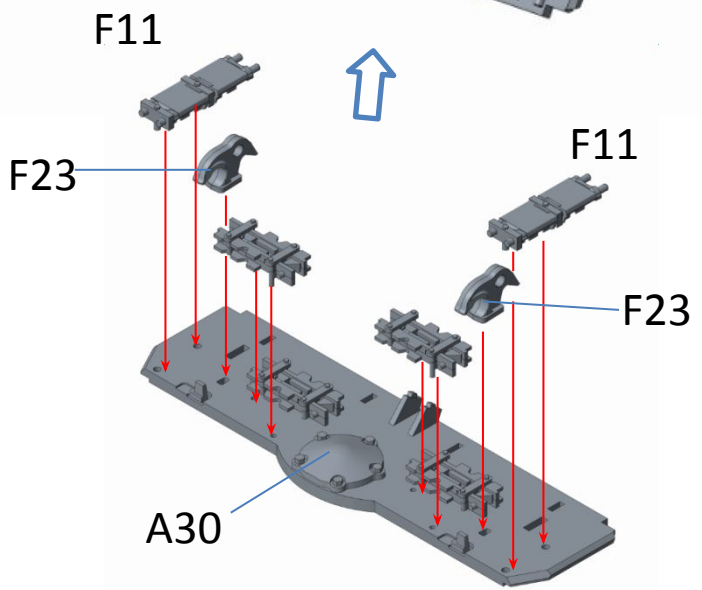
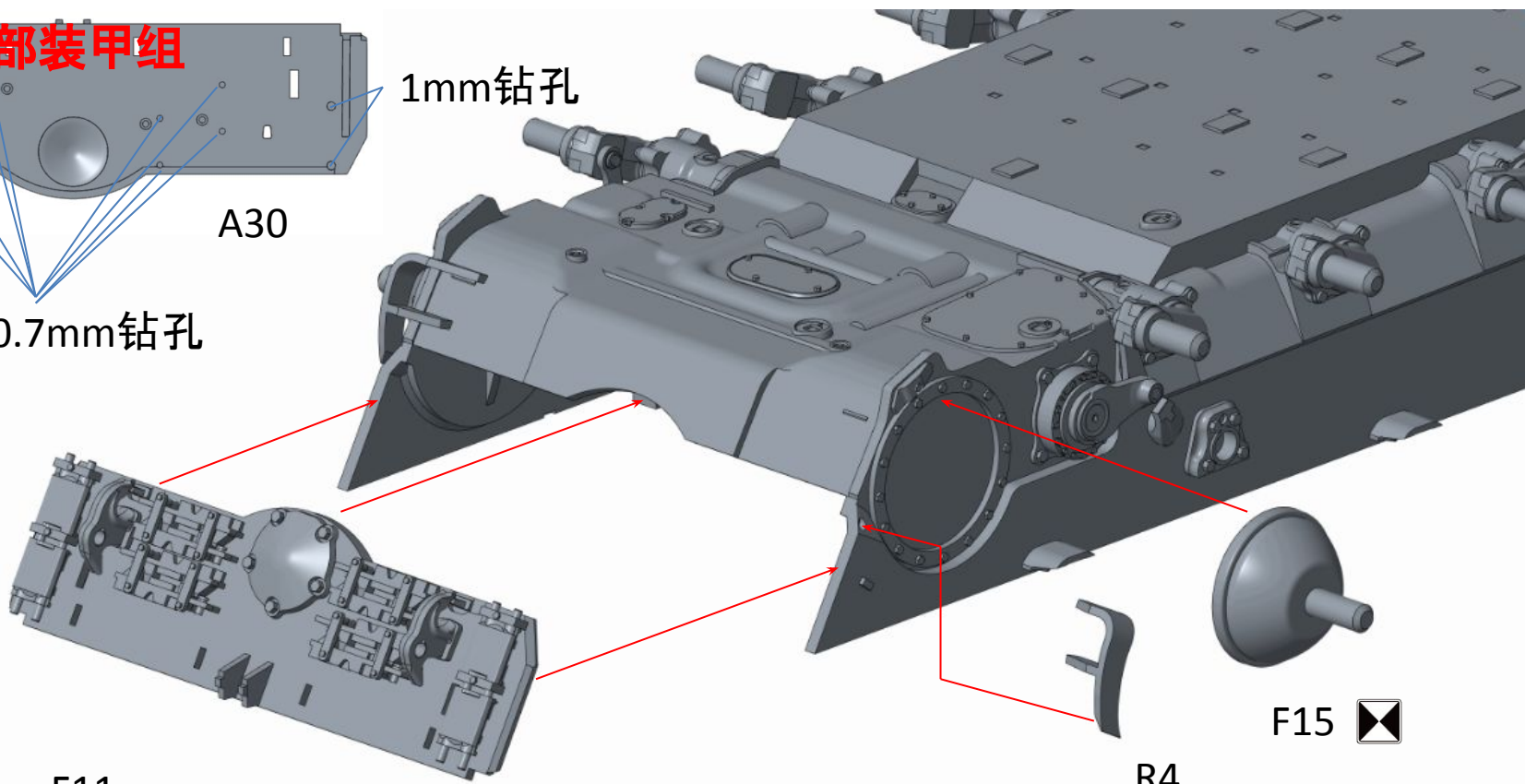
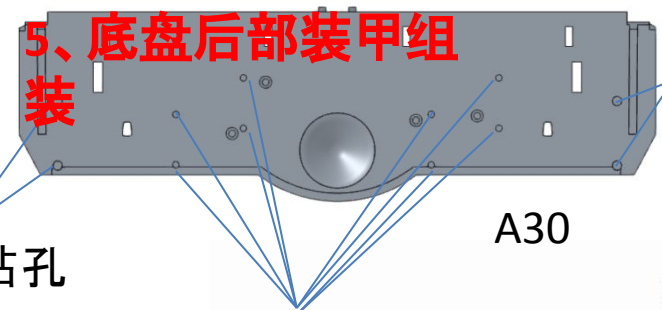
3、自挖掘装置组装



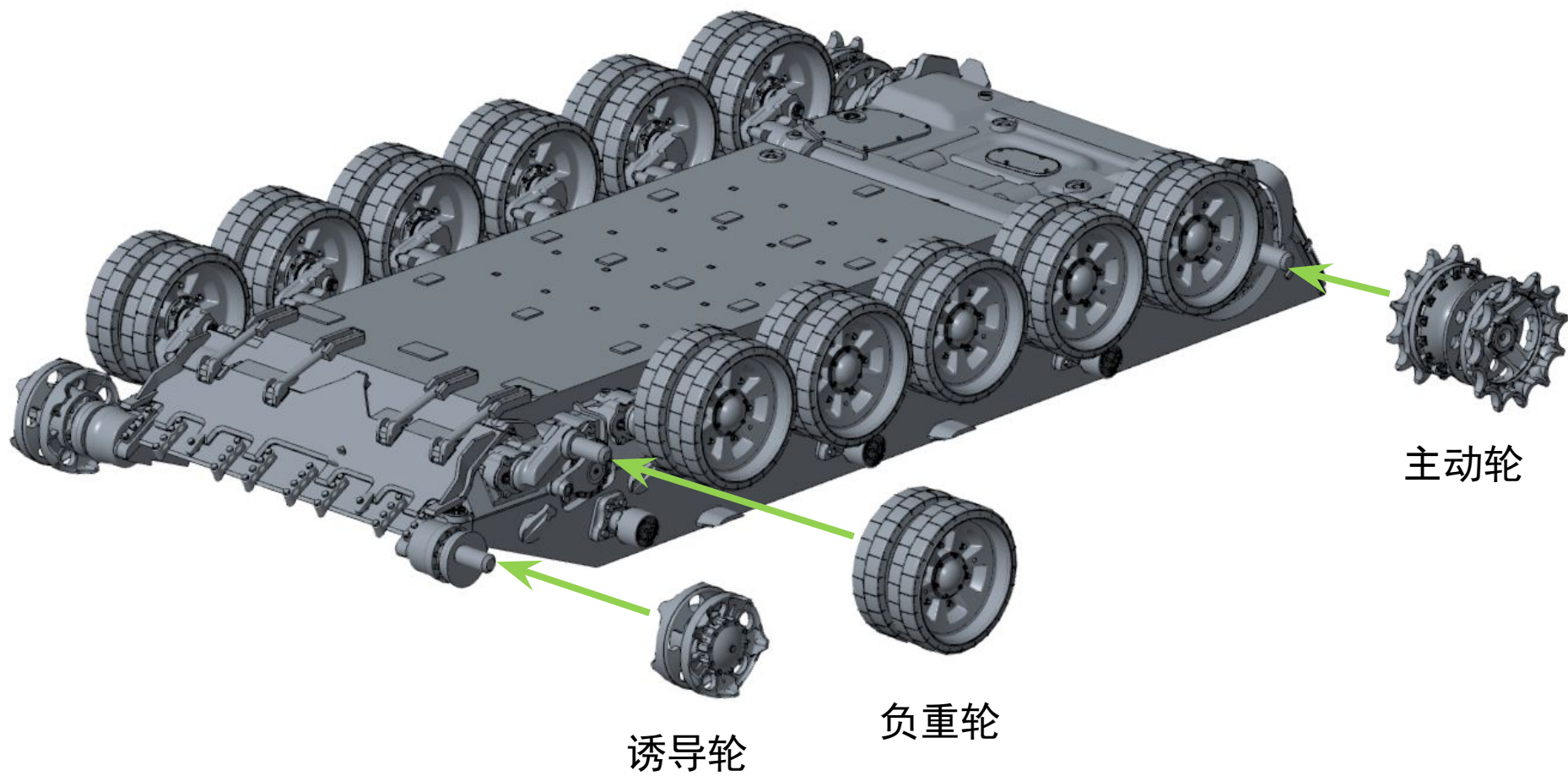
4、轮组组装



直接调用TS-028步骤4/5(合并为一步)的内容



6、轮组组合



7、履带组装

8

MENGG

履带组装
Tracks assembly
履帯の組み立て
Сборка гусеницы

H1 **H4**

! 组合后切除流道。
Remove runner after assembly.
取り付けしてから、ランナーを切り除いてください。
После установки вырезать рабочие траки.

J2

J3

H3 **J1**

! 放入后切除流道。
Remove runner after insertion.
入れてから、ランナーを切り除いてください。
Используя шаблон, отрезать от литника детали H3.

H3 **J1**

H4 **J1**

H2 **MC-508** **MC-202**

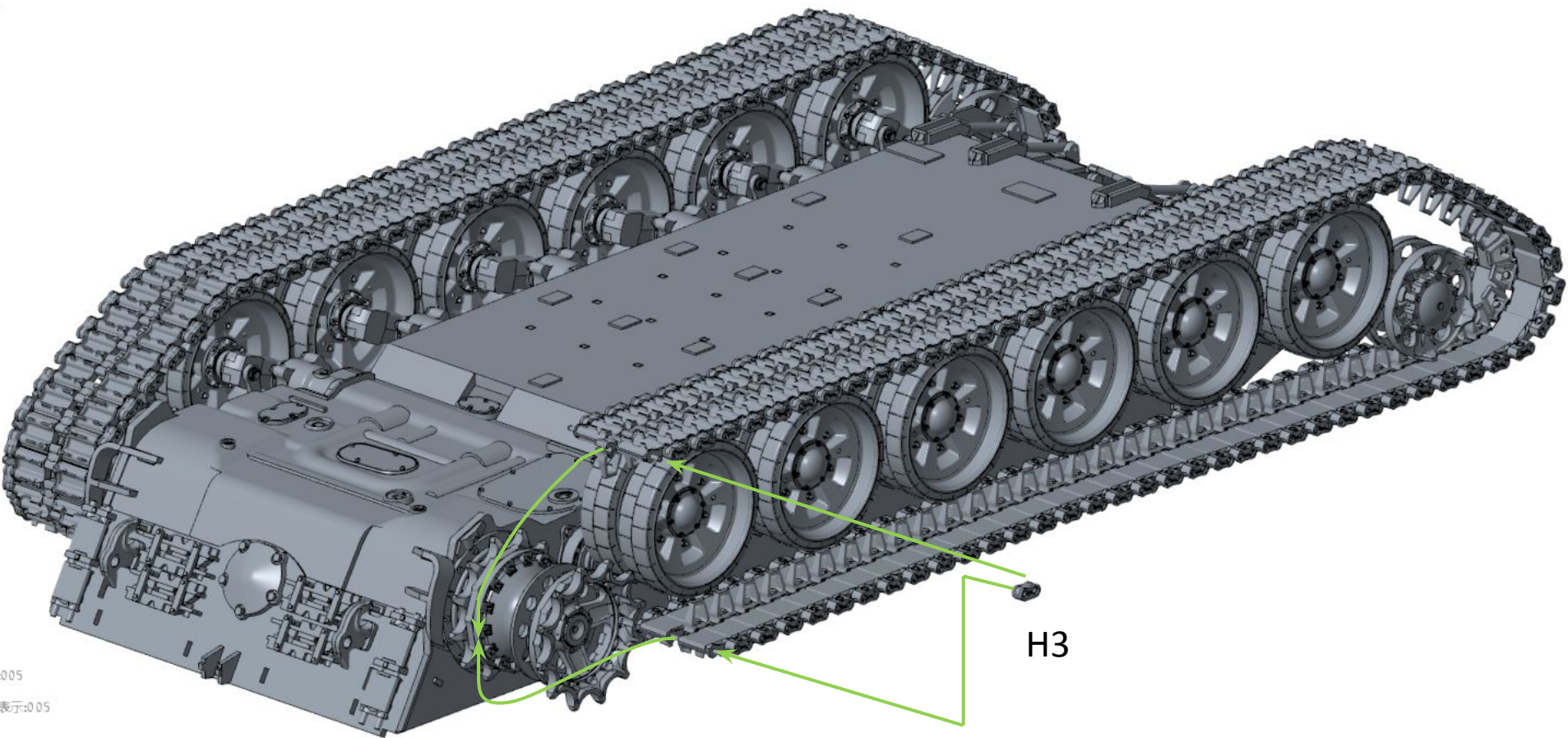
! 制作两组每组81节。
Make 2 (81 links each).
2本作ります。毎本81節。
Собрать две гусеницы по 81 траку в каждой.

! 此图标所指示处需切除。
Remove.
指示の部分を切り取ります。
Удалить.

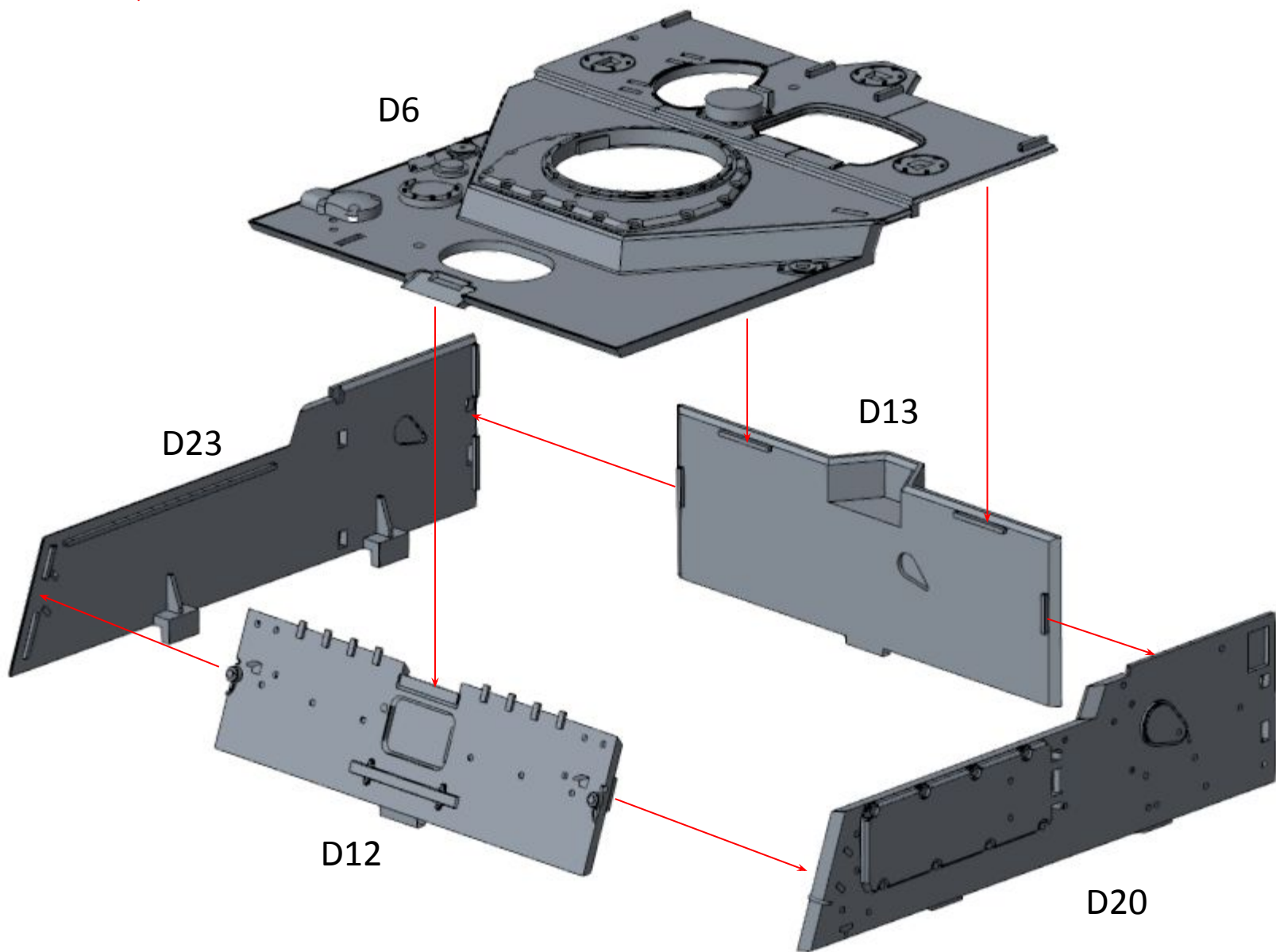
↔ 此图标所指示的零件选择制作。
Optional part.
指示の部品は選んで製作します。
Вариант сборки.

直接调用TS-028步骤8内容

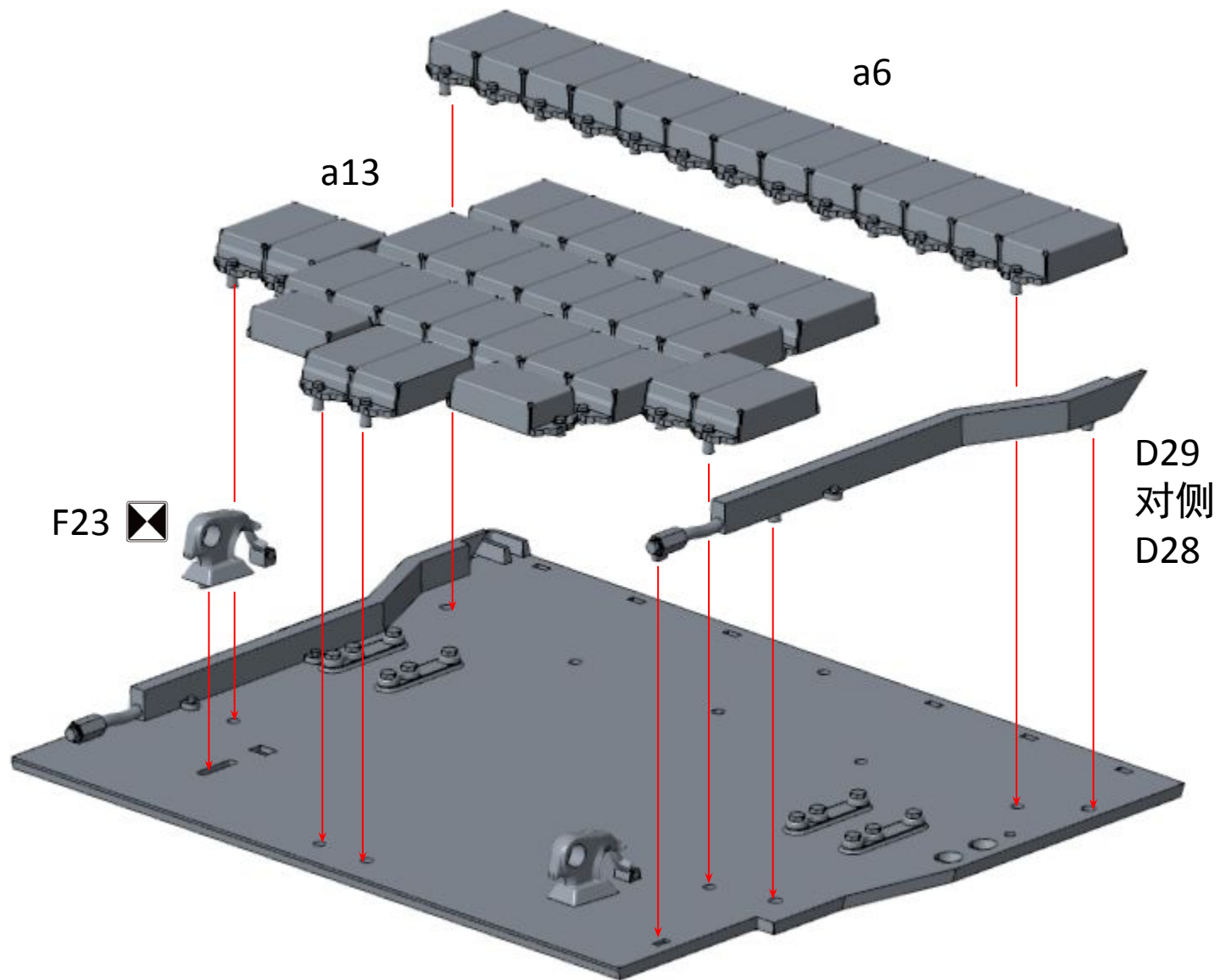
8、履带组合



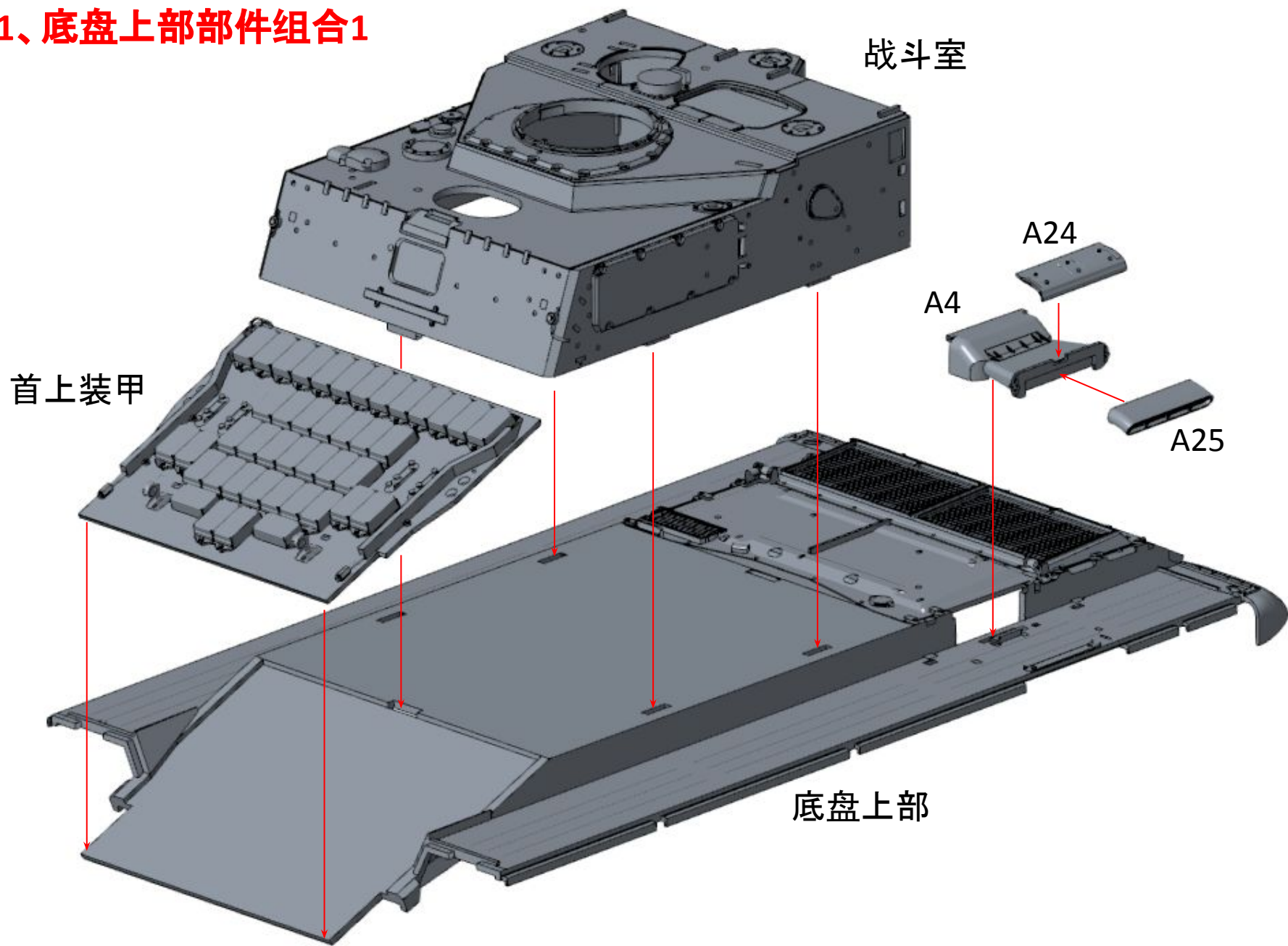
9、战斗室组装



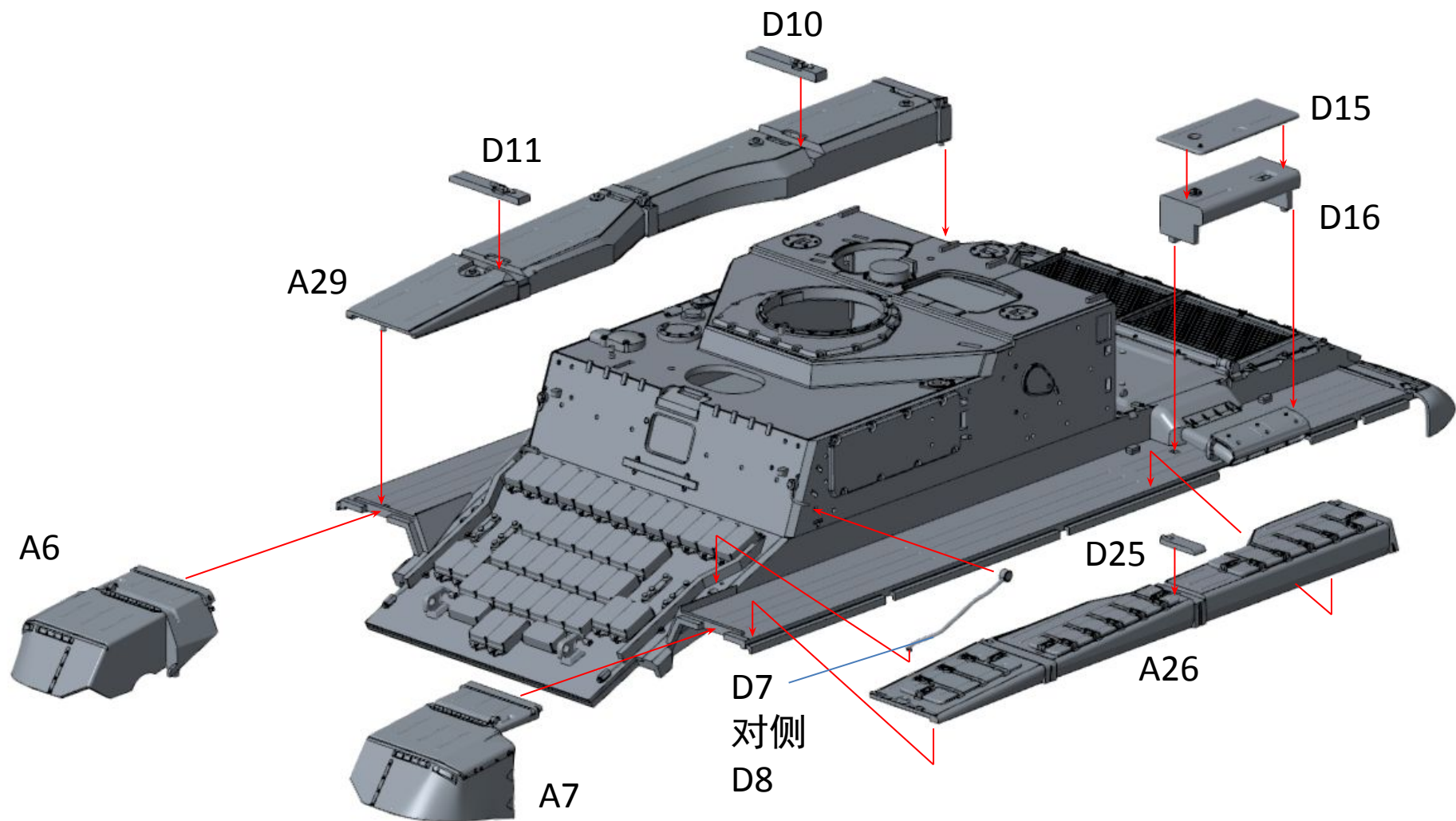
10、首上装甲组装



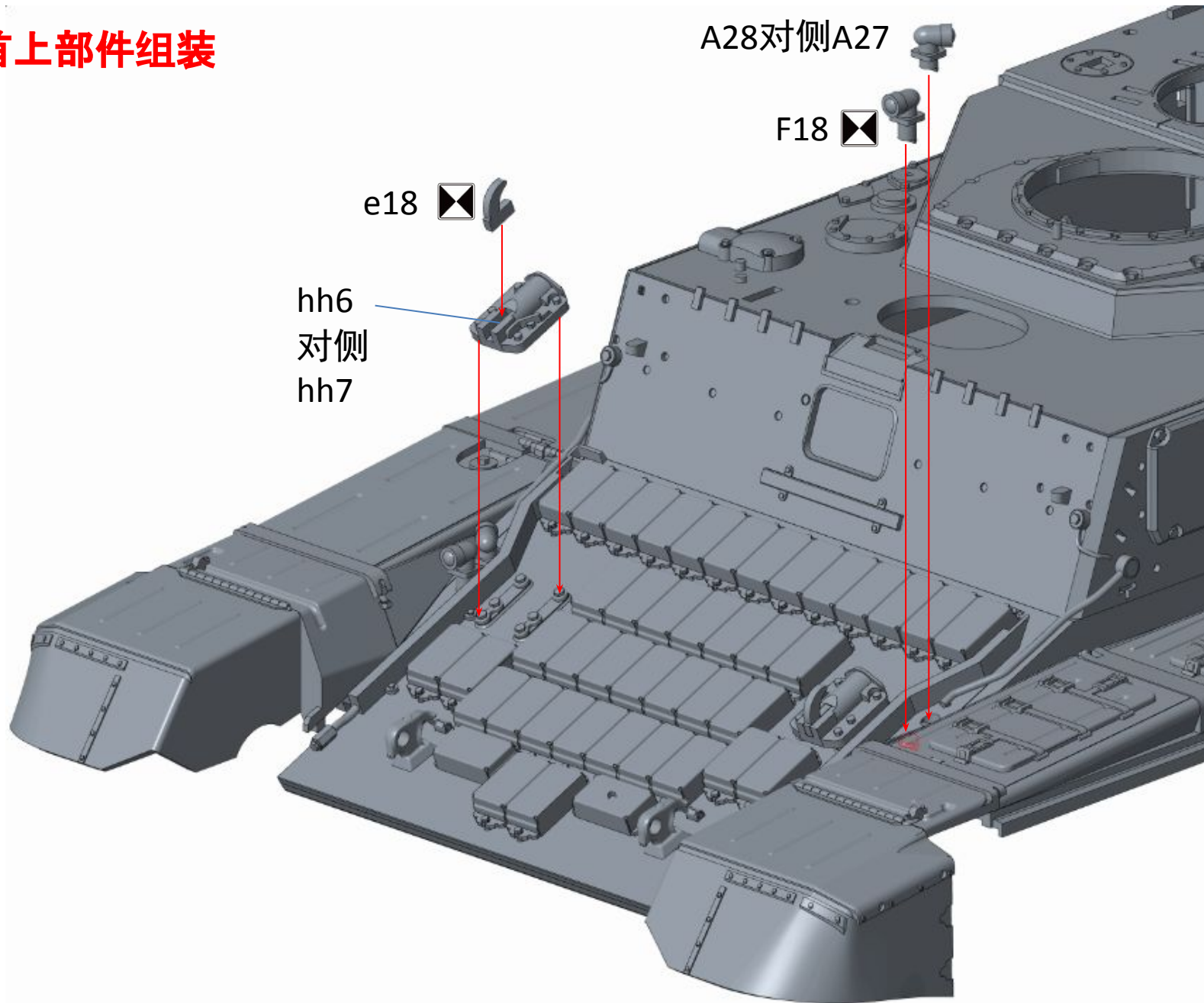
11、底盘上部部件组合1



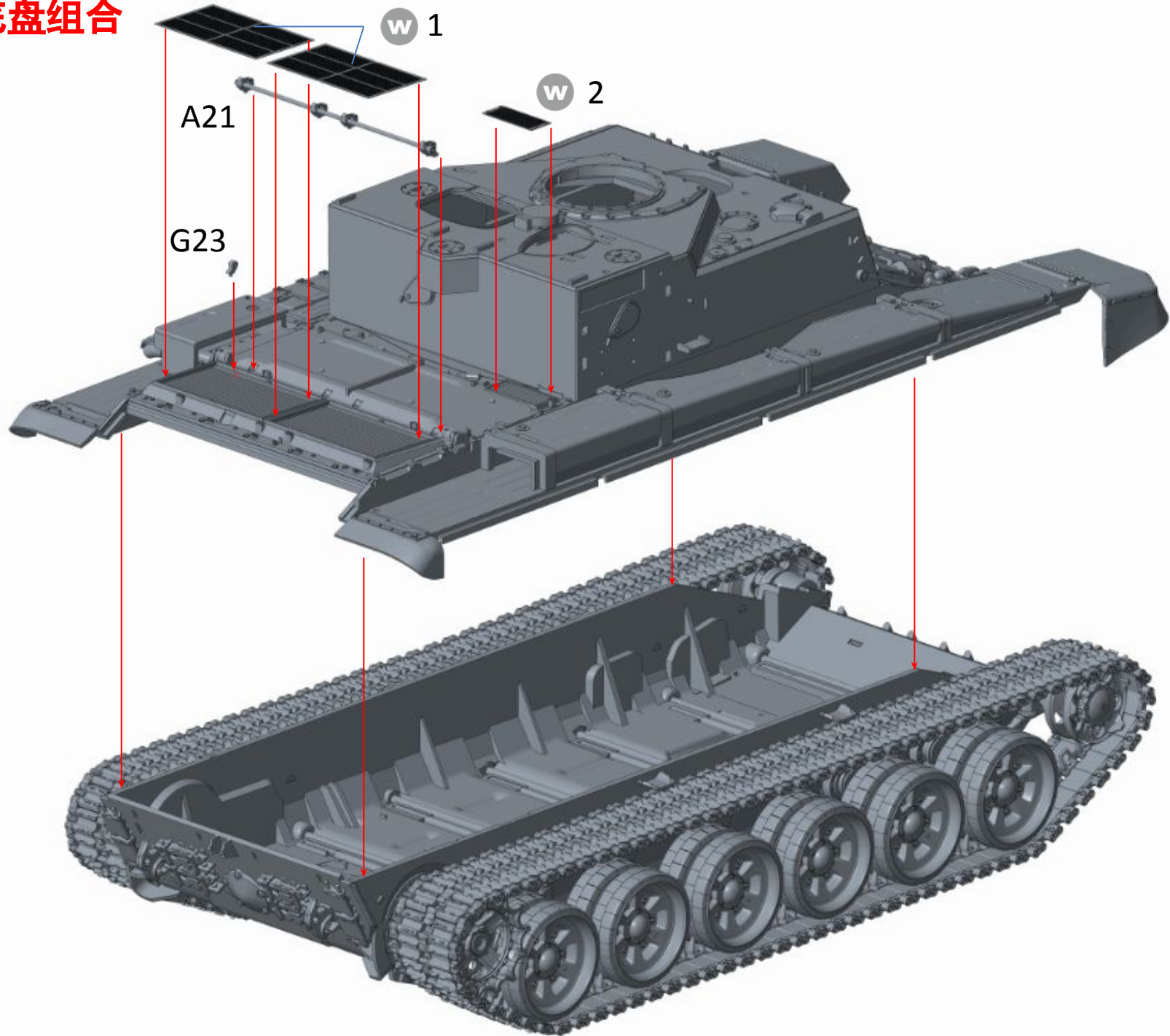
12、底盘上部部件组合2



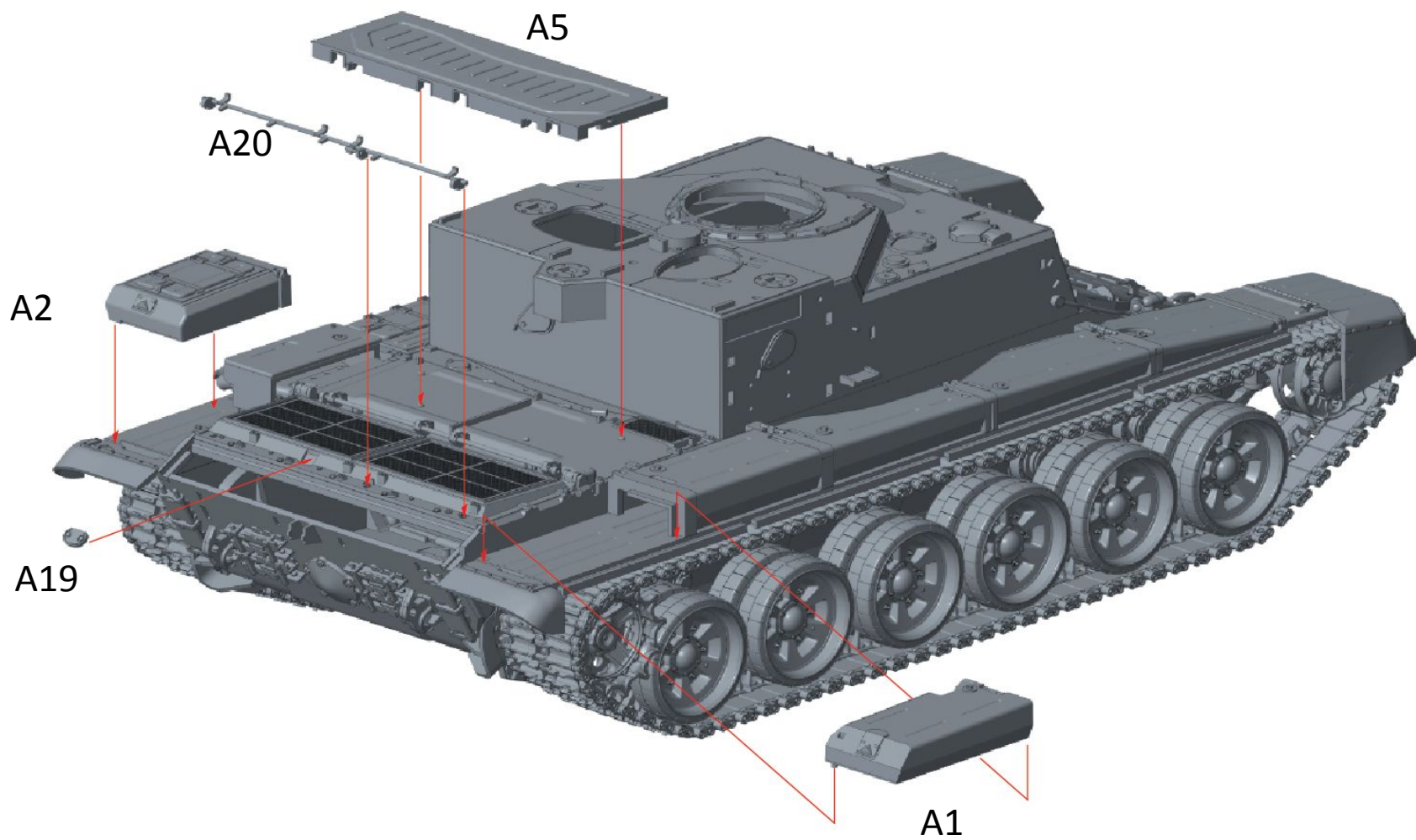
13、首上部件组装



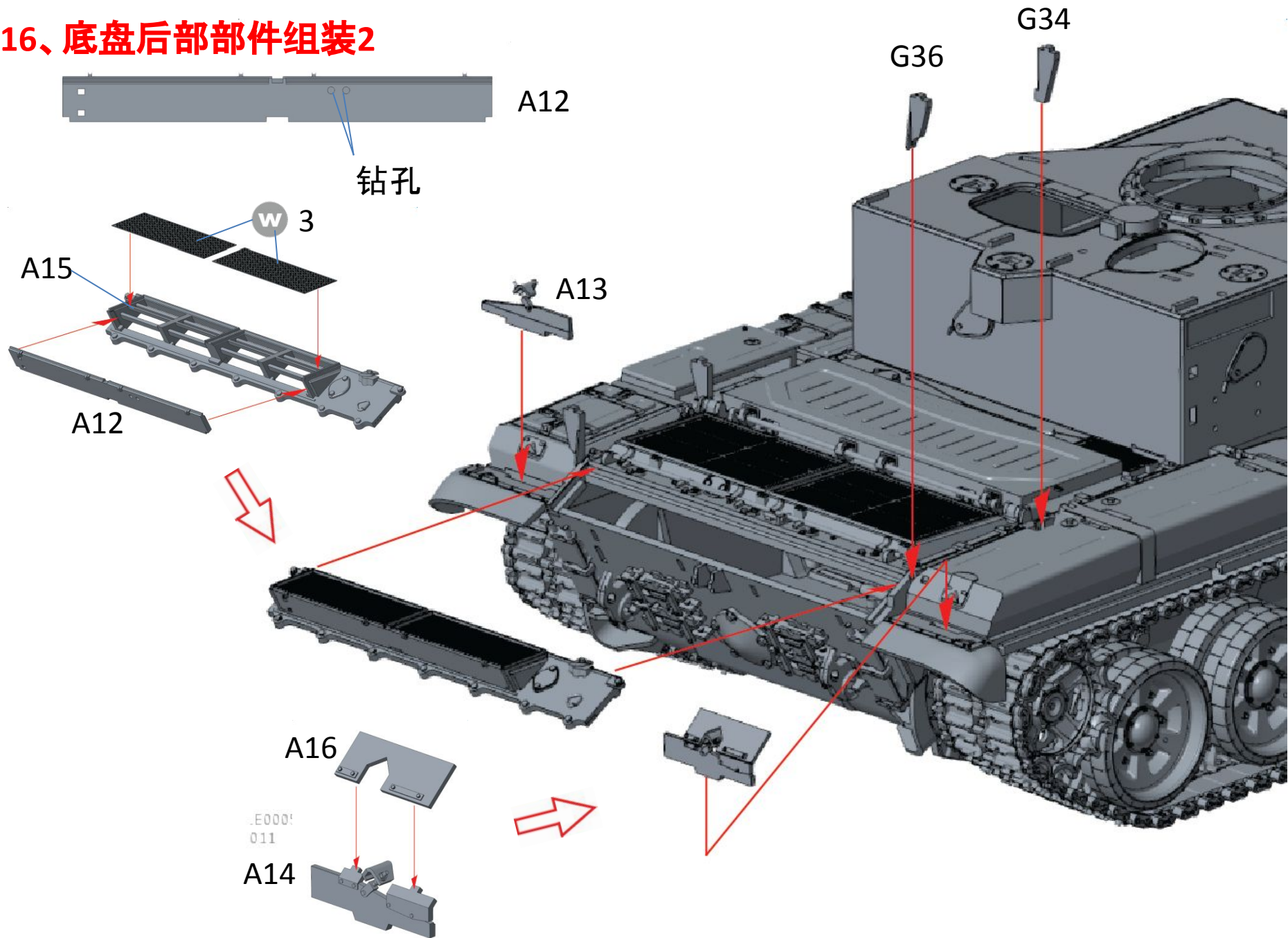
14、底盘组合



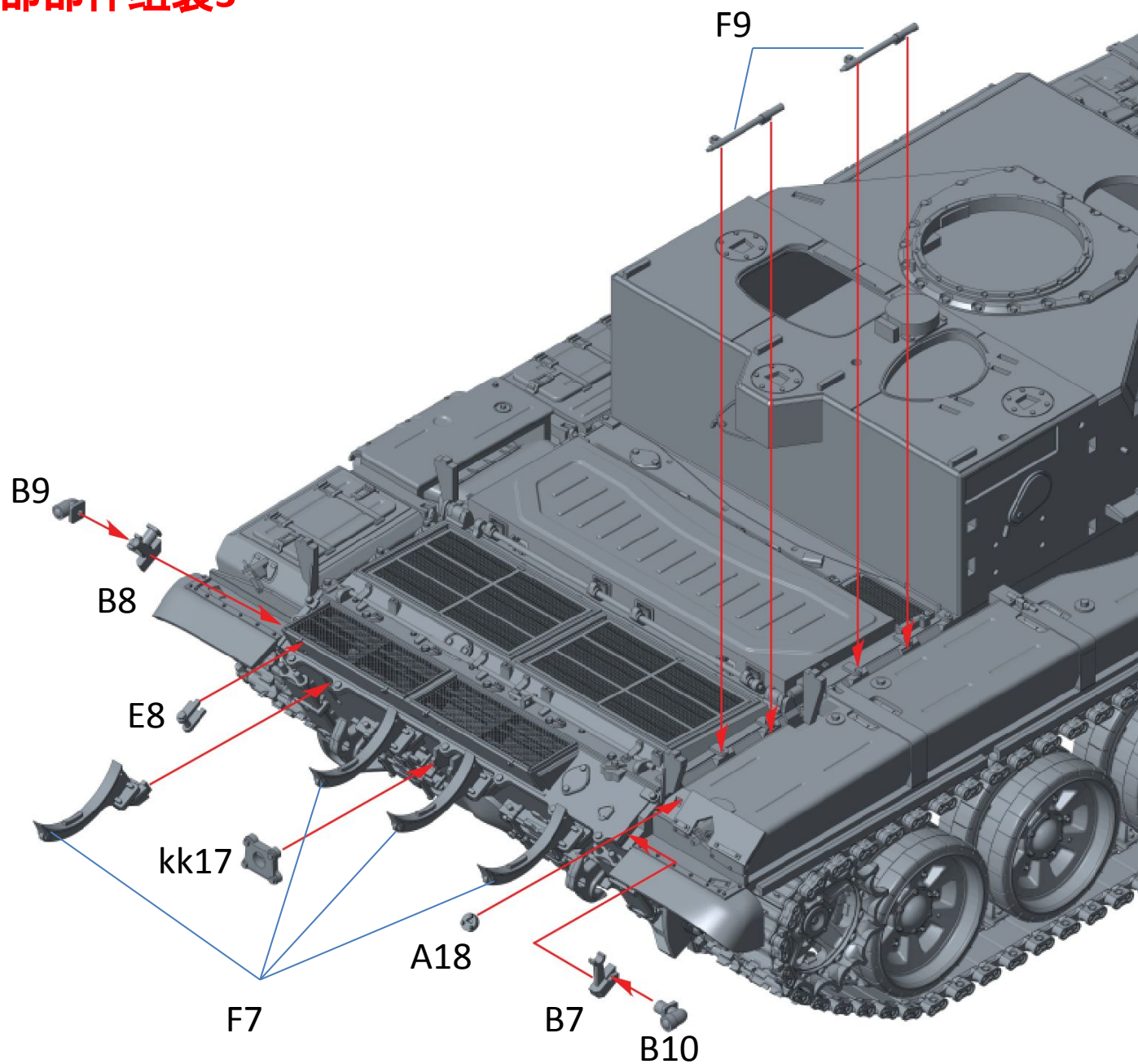
15、底盘后部部件组装1



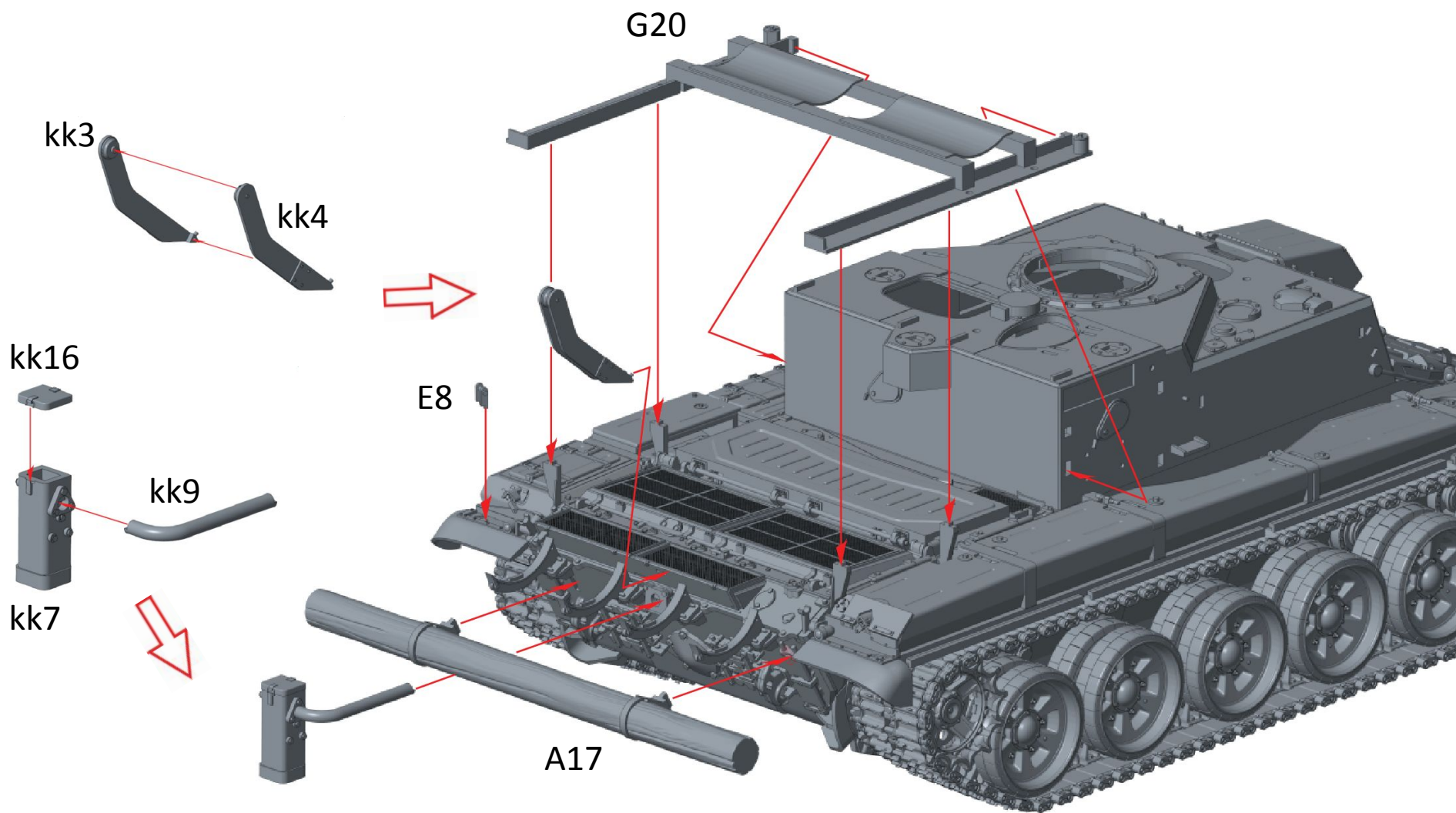
16、底盘后部部件组装2



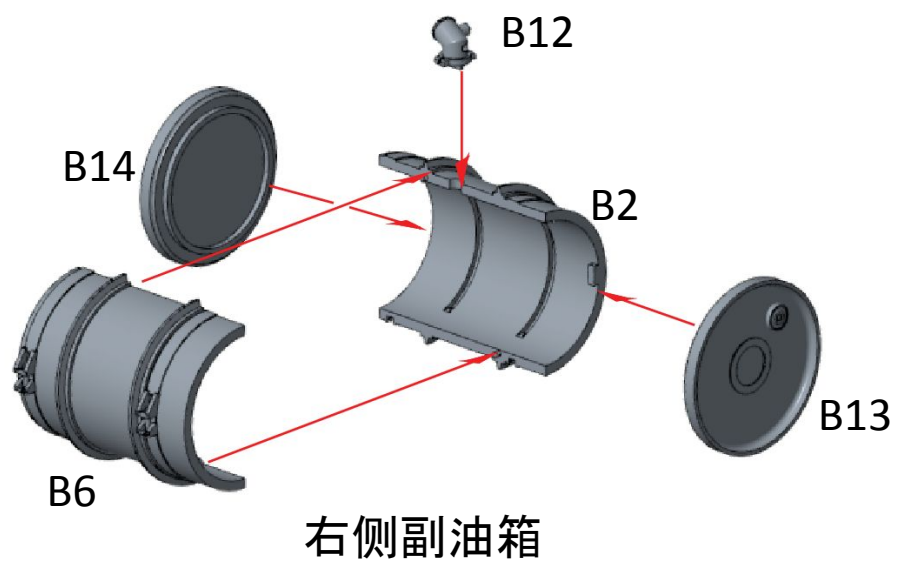
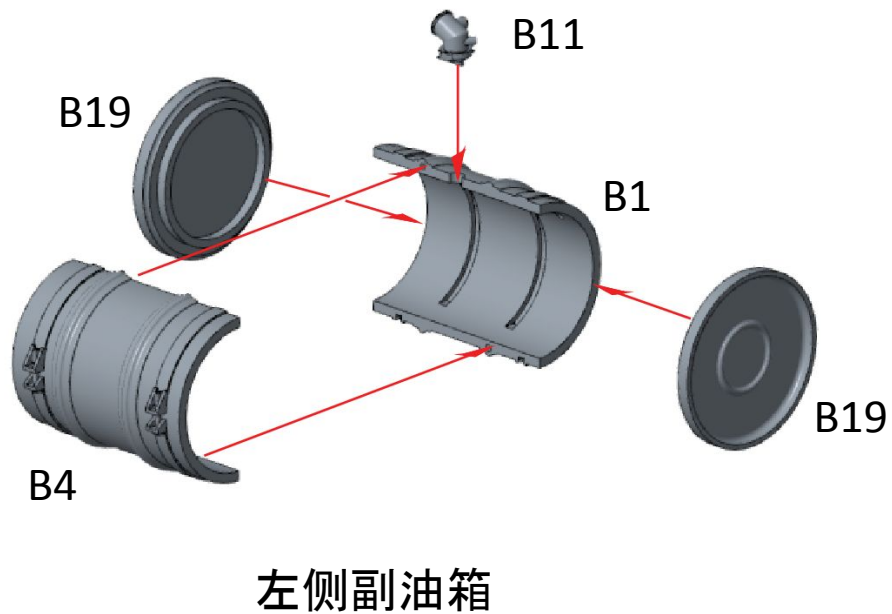
17、底盘后部部件组装3

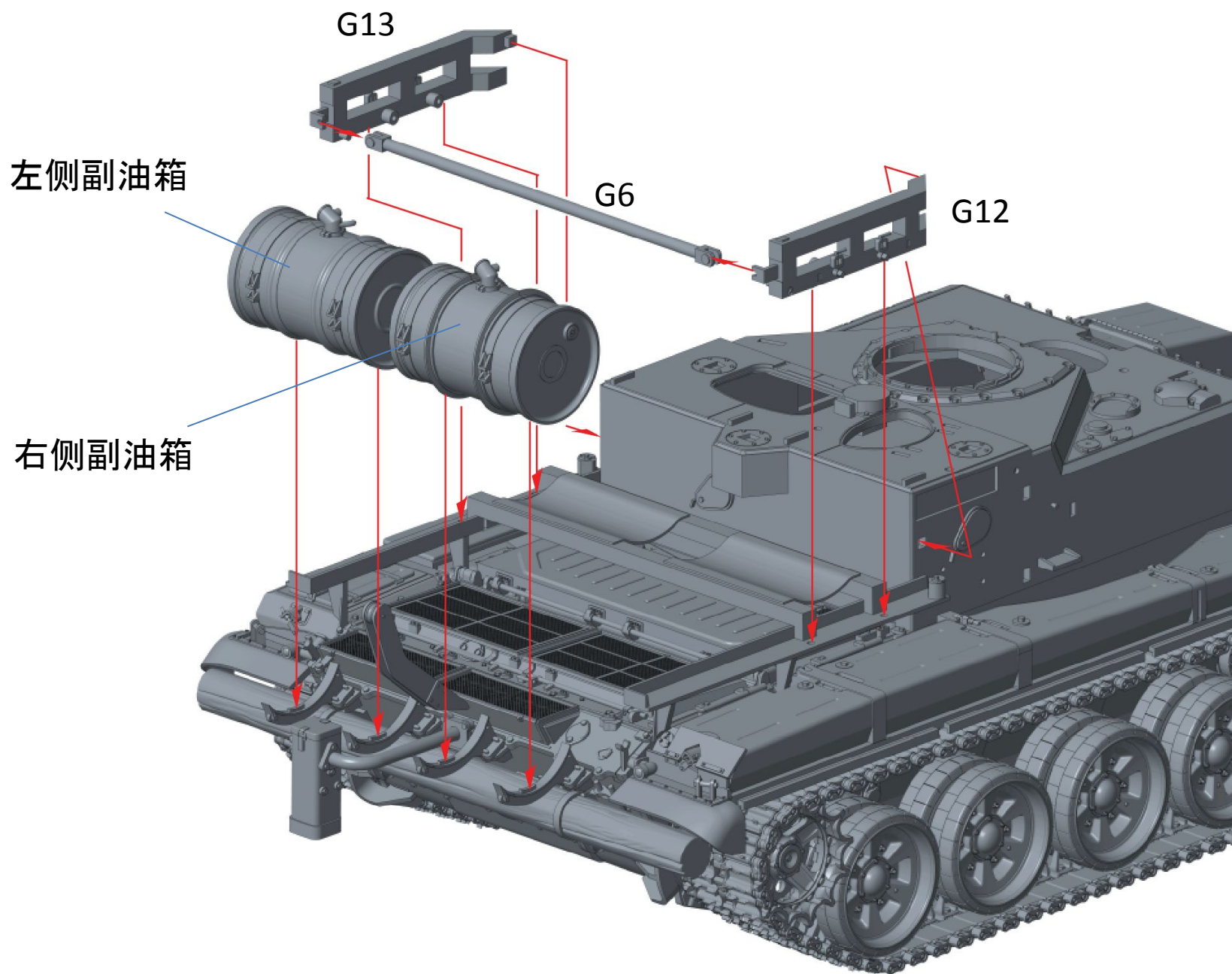


18、扫雷滚收纳支架组装

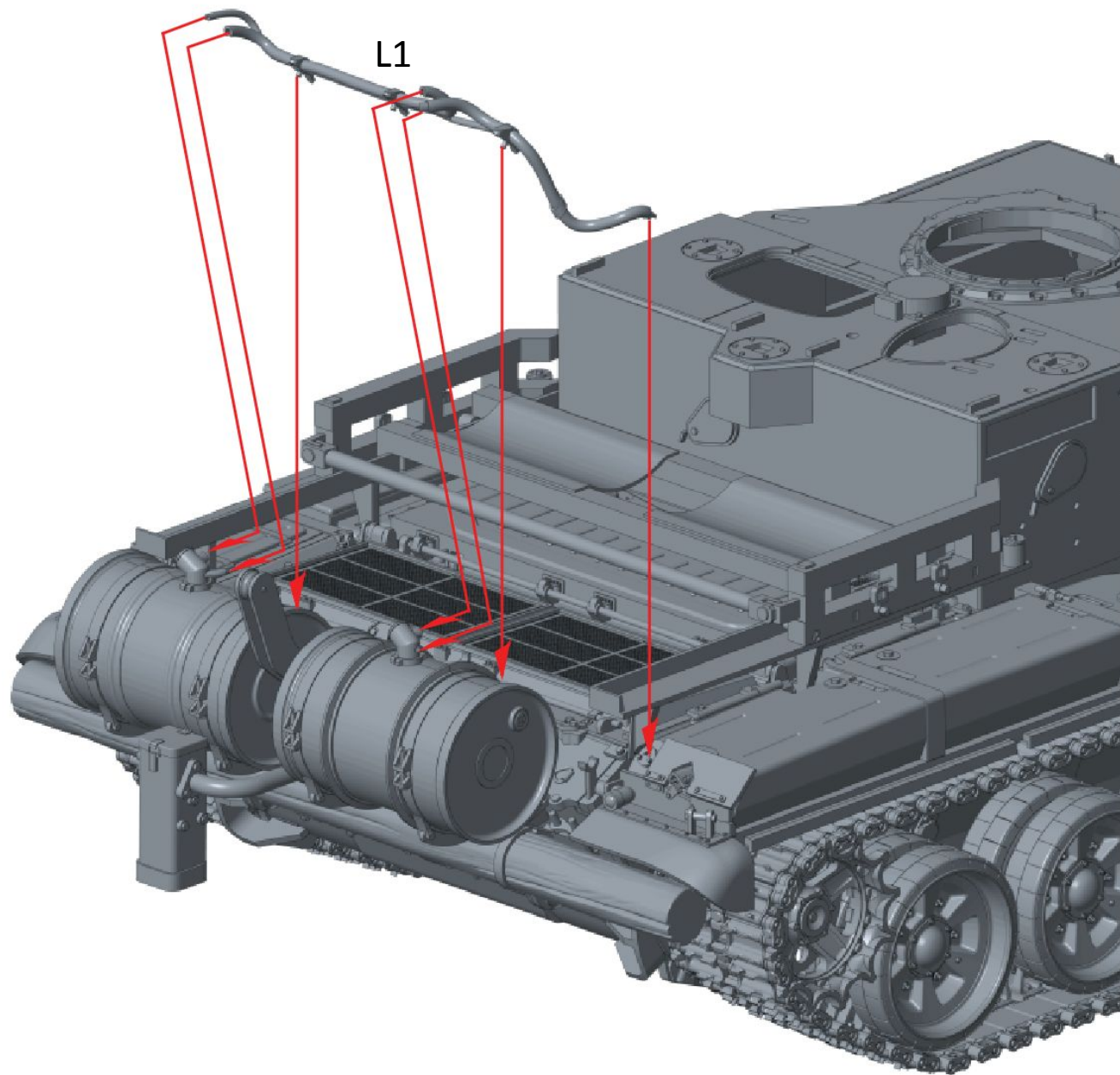


19、副油箱组合

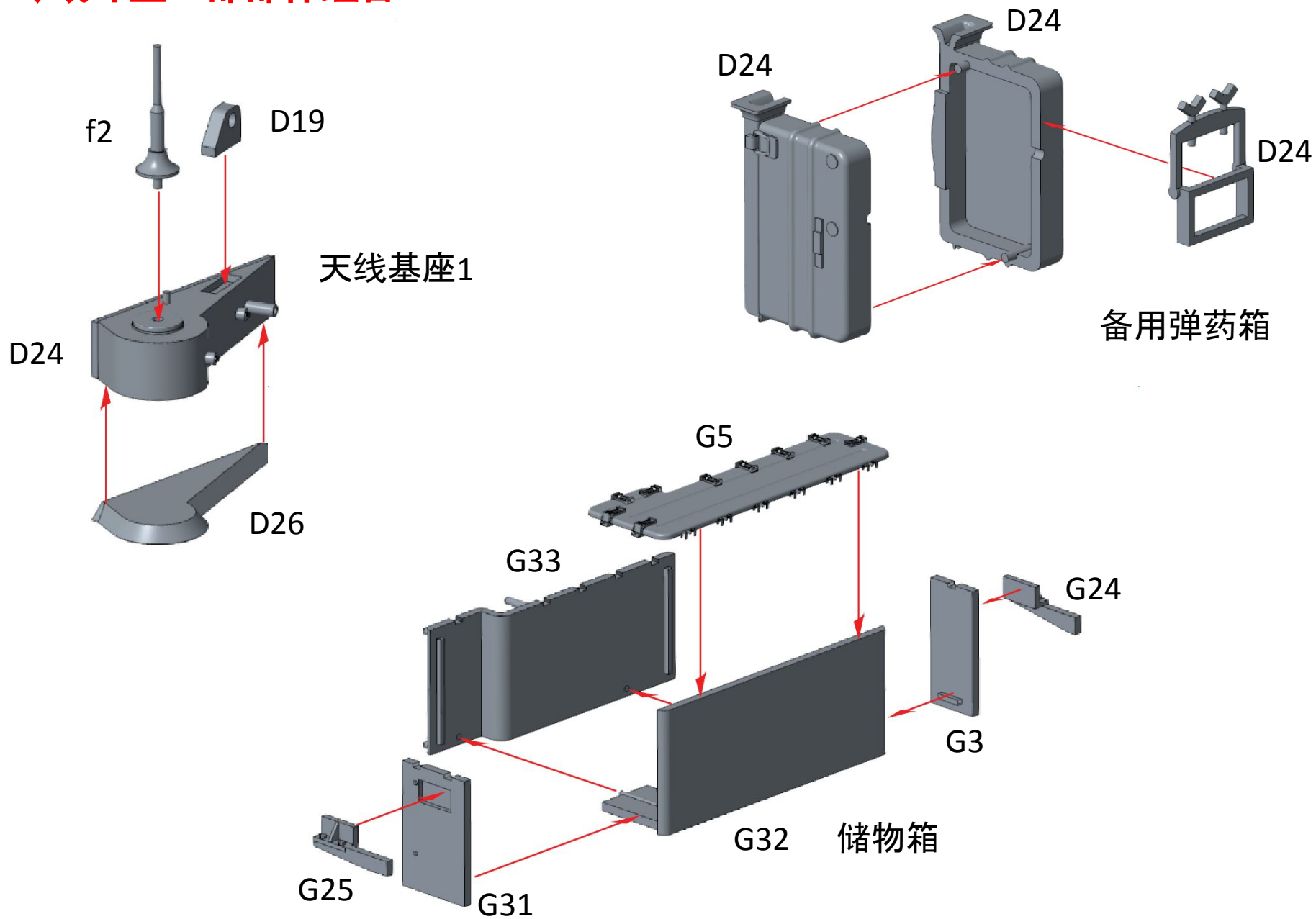


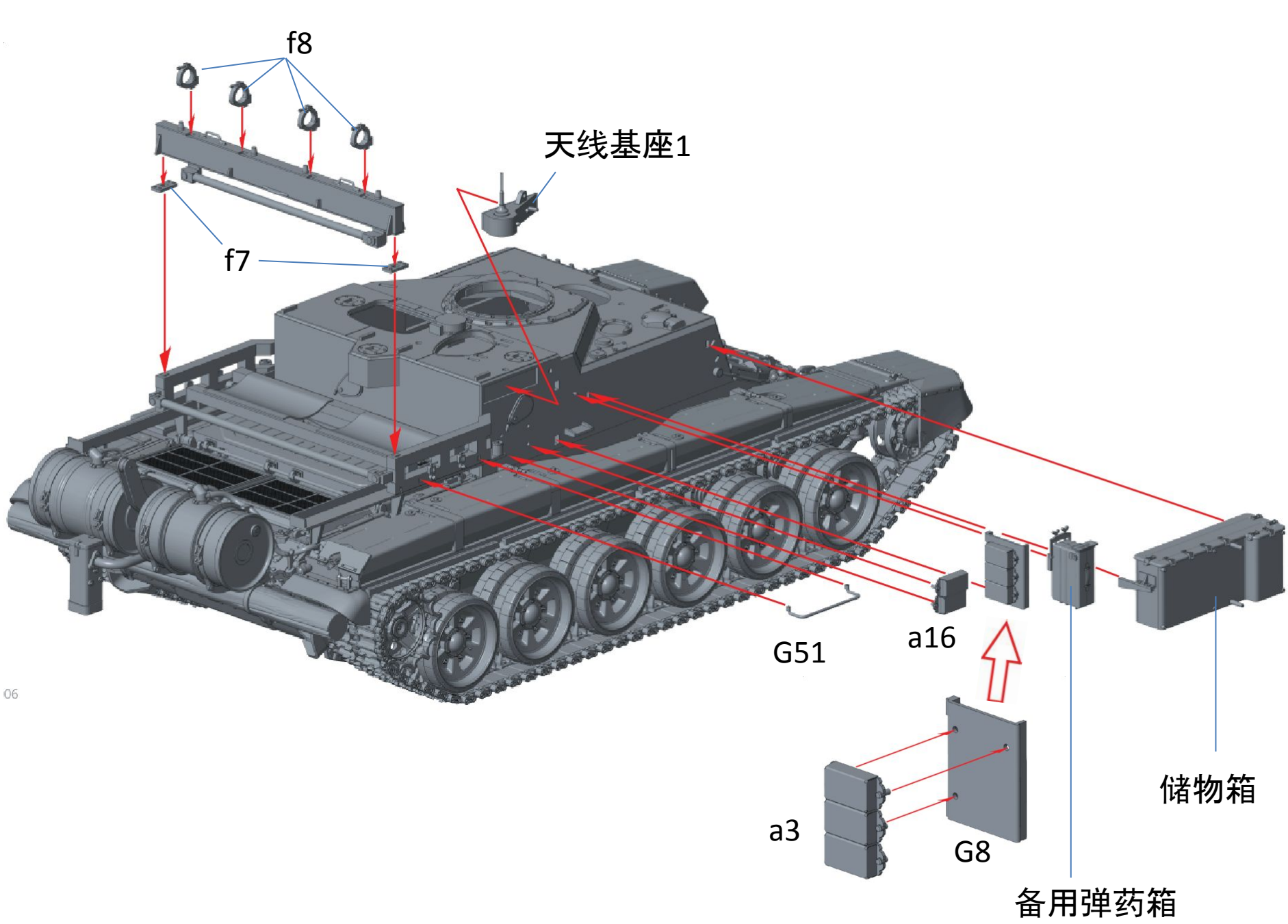


20、副油箱输油管组装

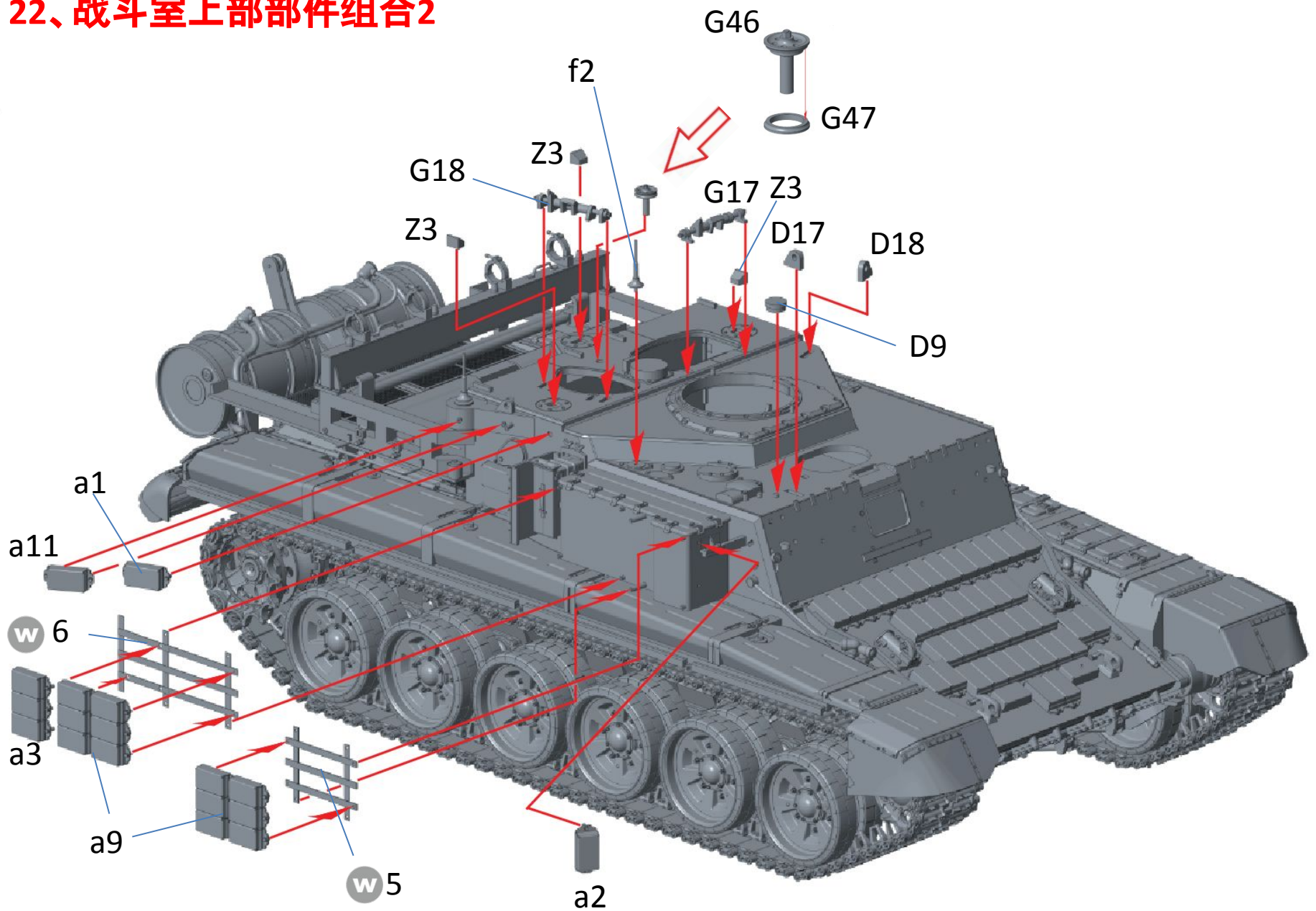


21、战斗室上部部件组合1

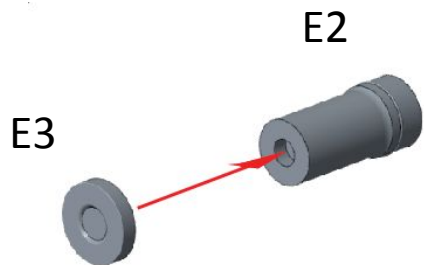




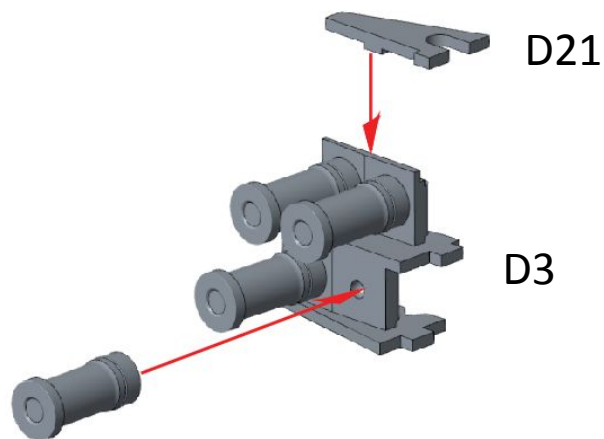
22、战斗室上部部件组合2



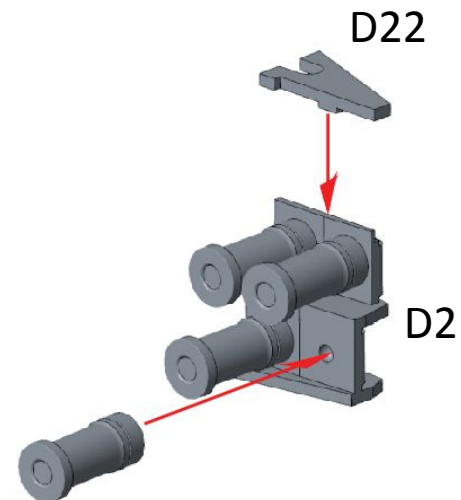
23、战斗室上部部件组装



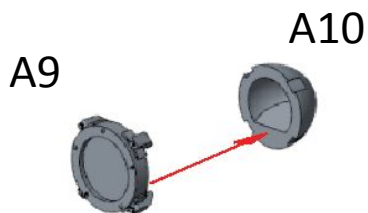
制作8组



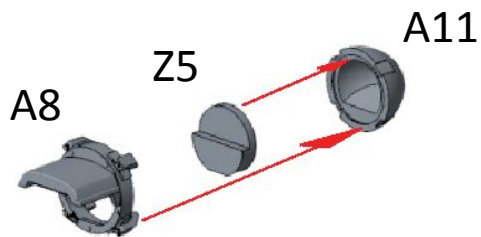
右侧烟幕弹发射器组



左侧烟幕弹发射器组



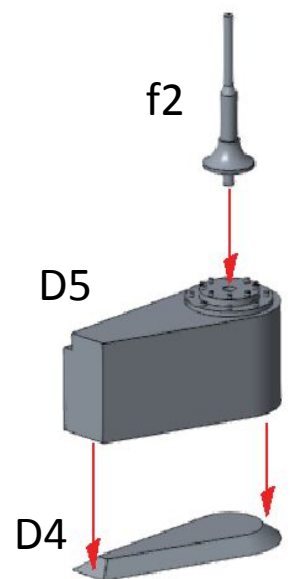
红外车灯



车灯

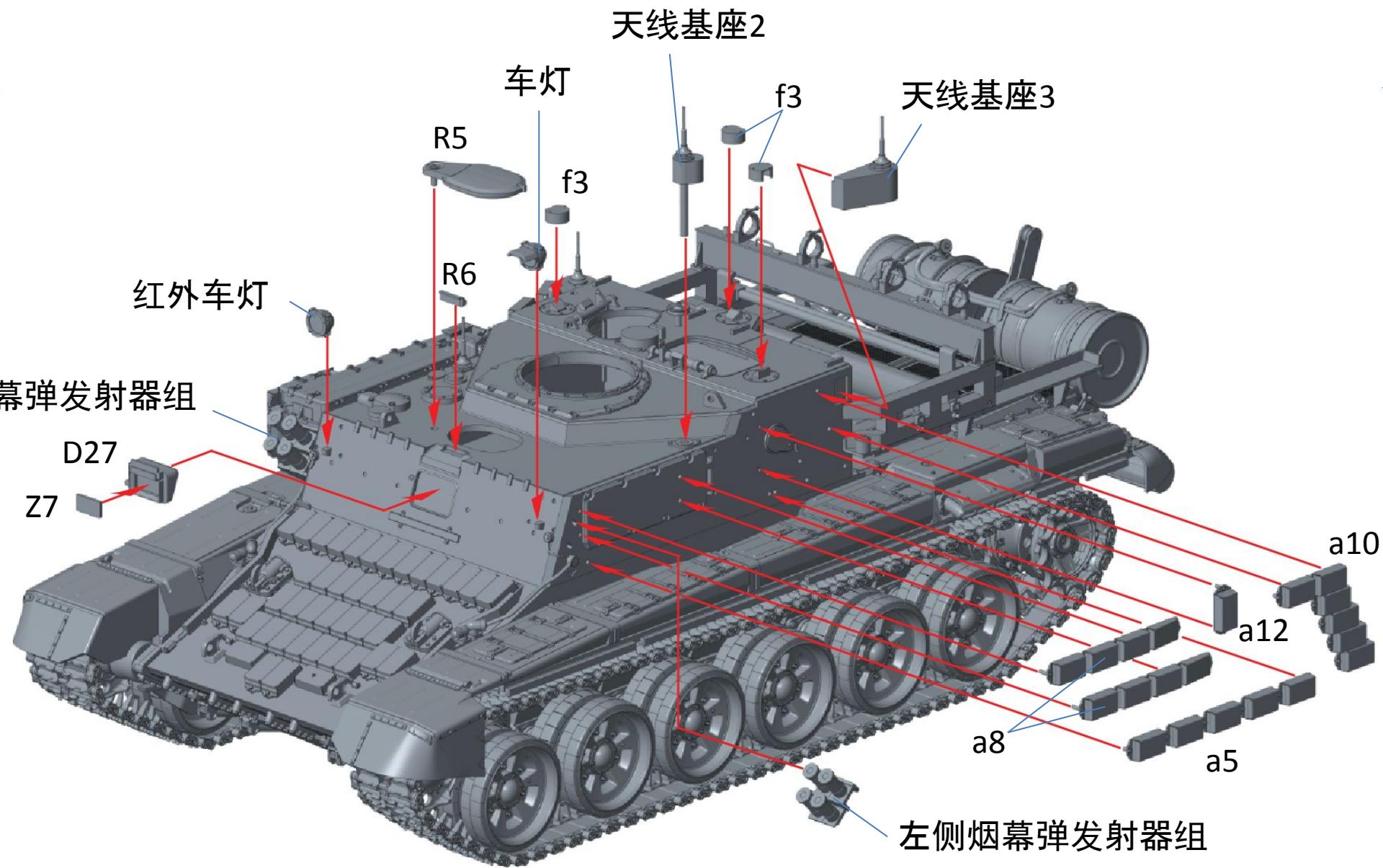


天线基座2

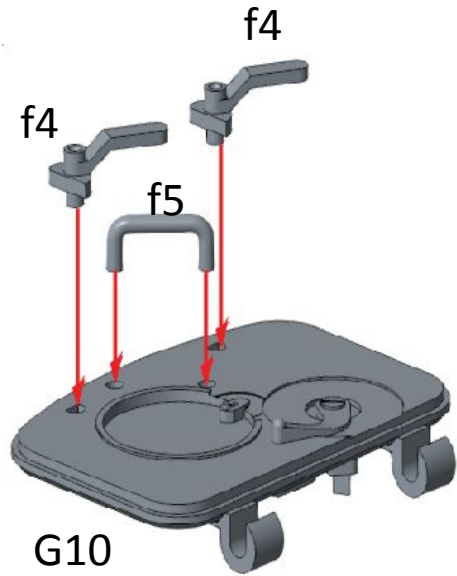


天线基座3

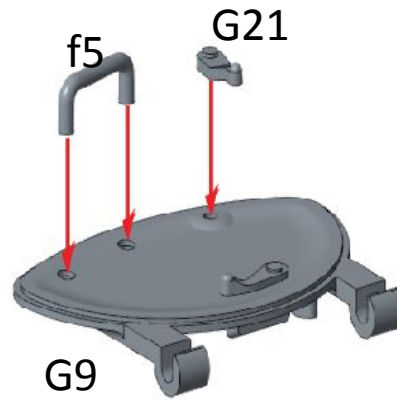
24、战斗室上部部件组合3



25、乘员舱门组装



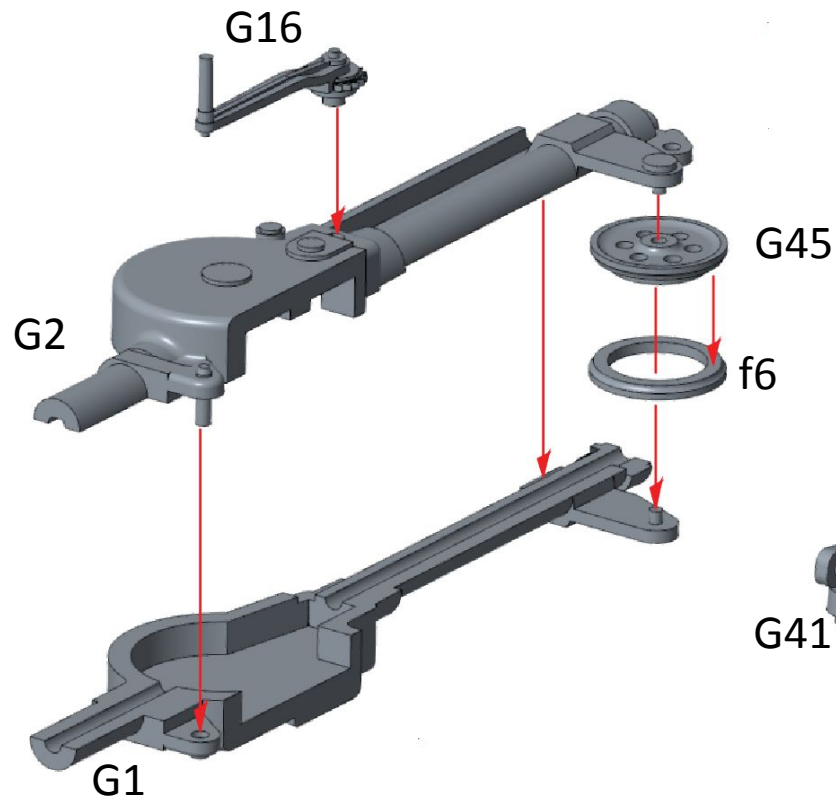
乘员舱门1



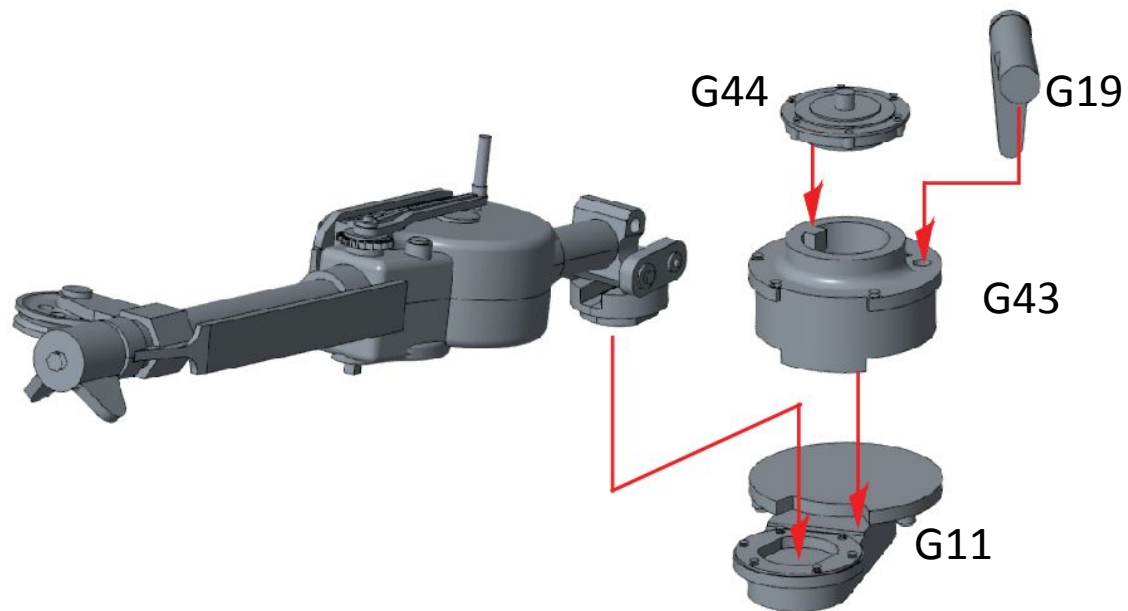
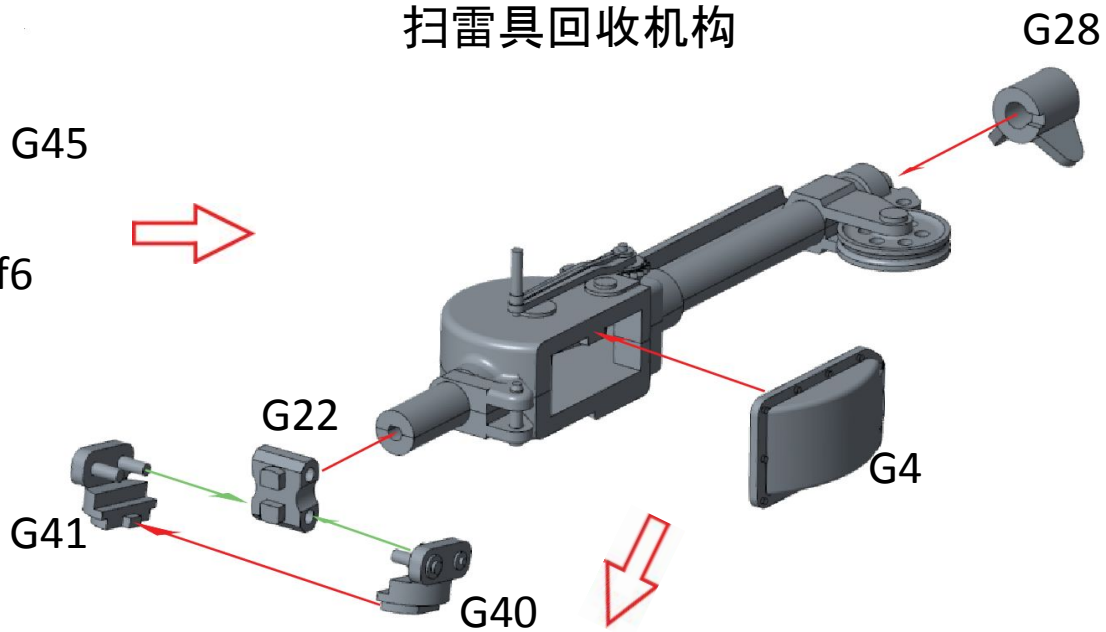
乘员舱门2



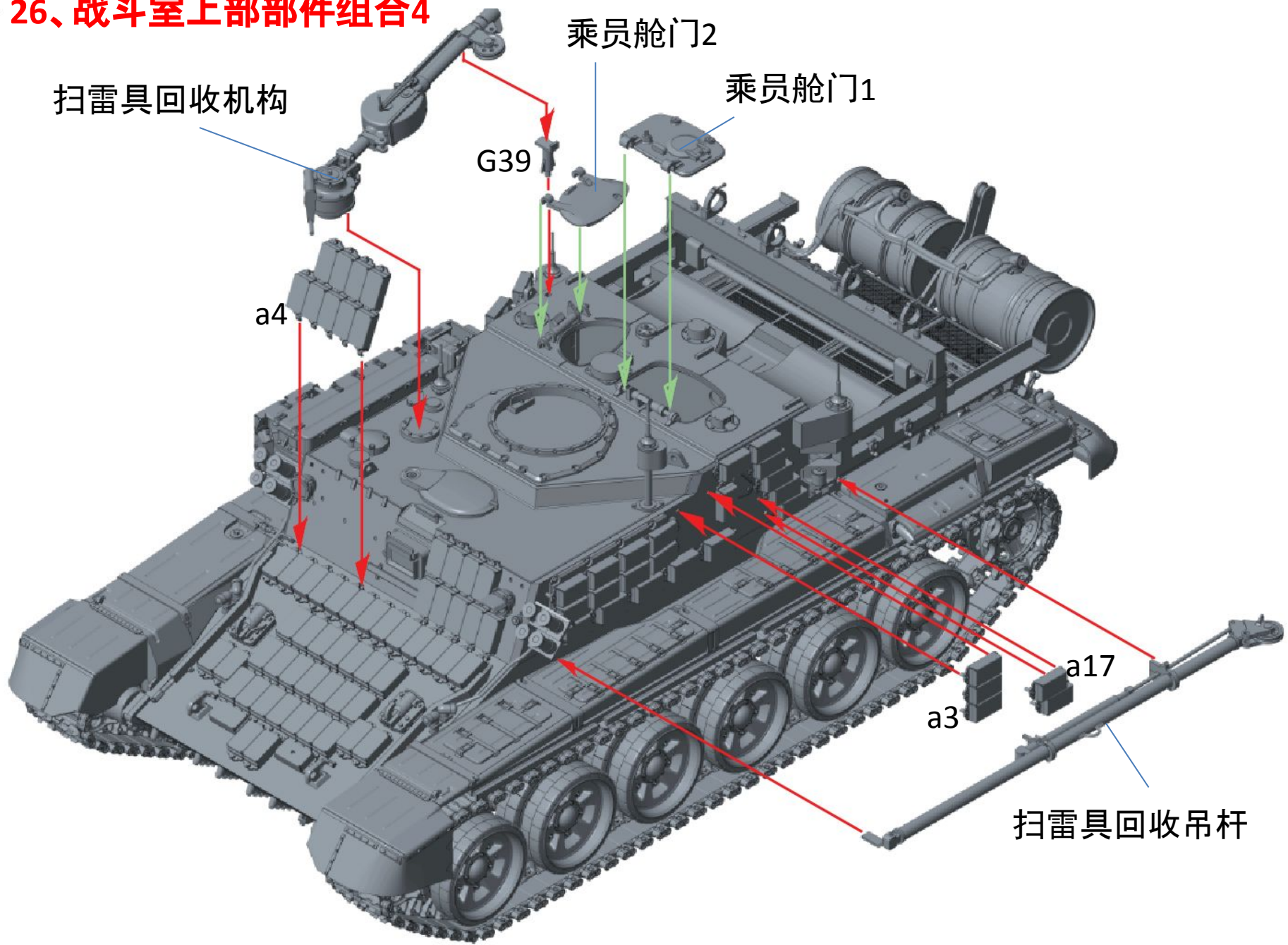
扫雷具回收吊杆



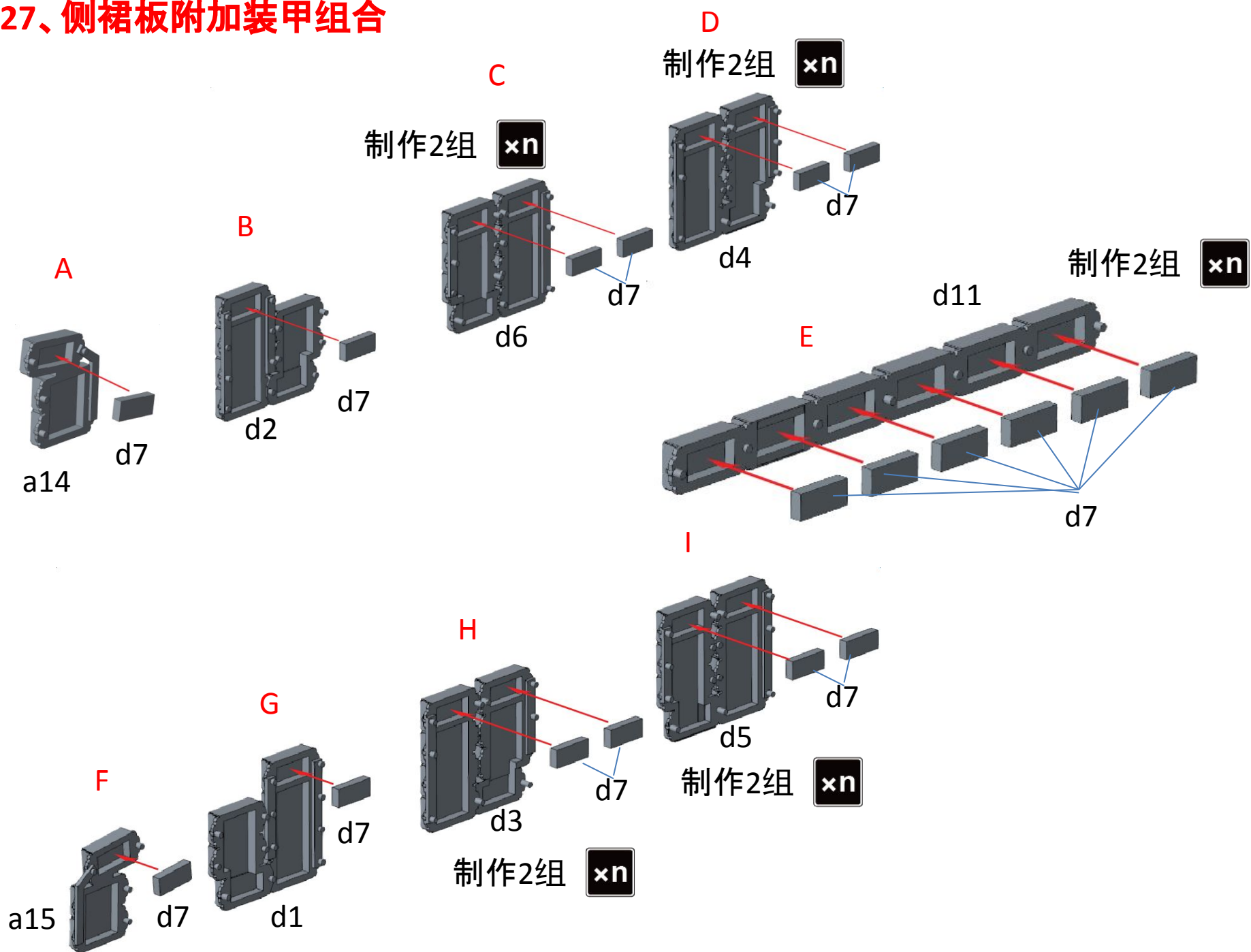
扫雷具回收机构

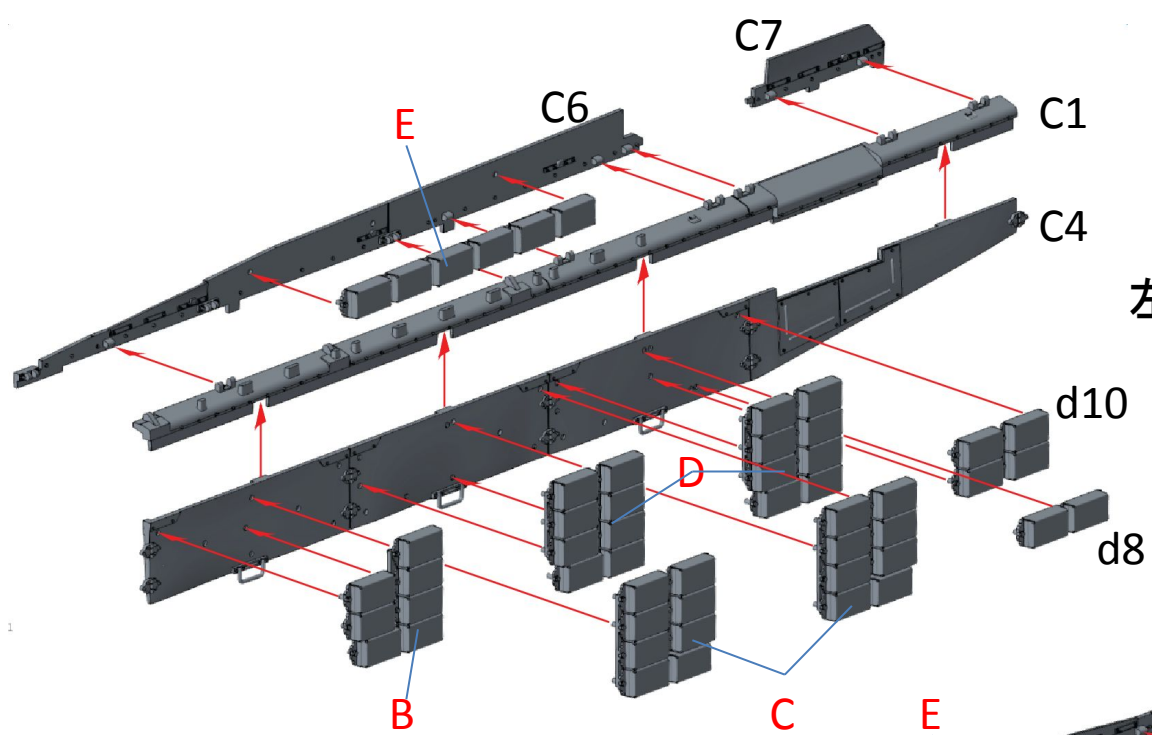


26、战斗室上部部件组合4

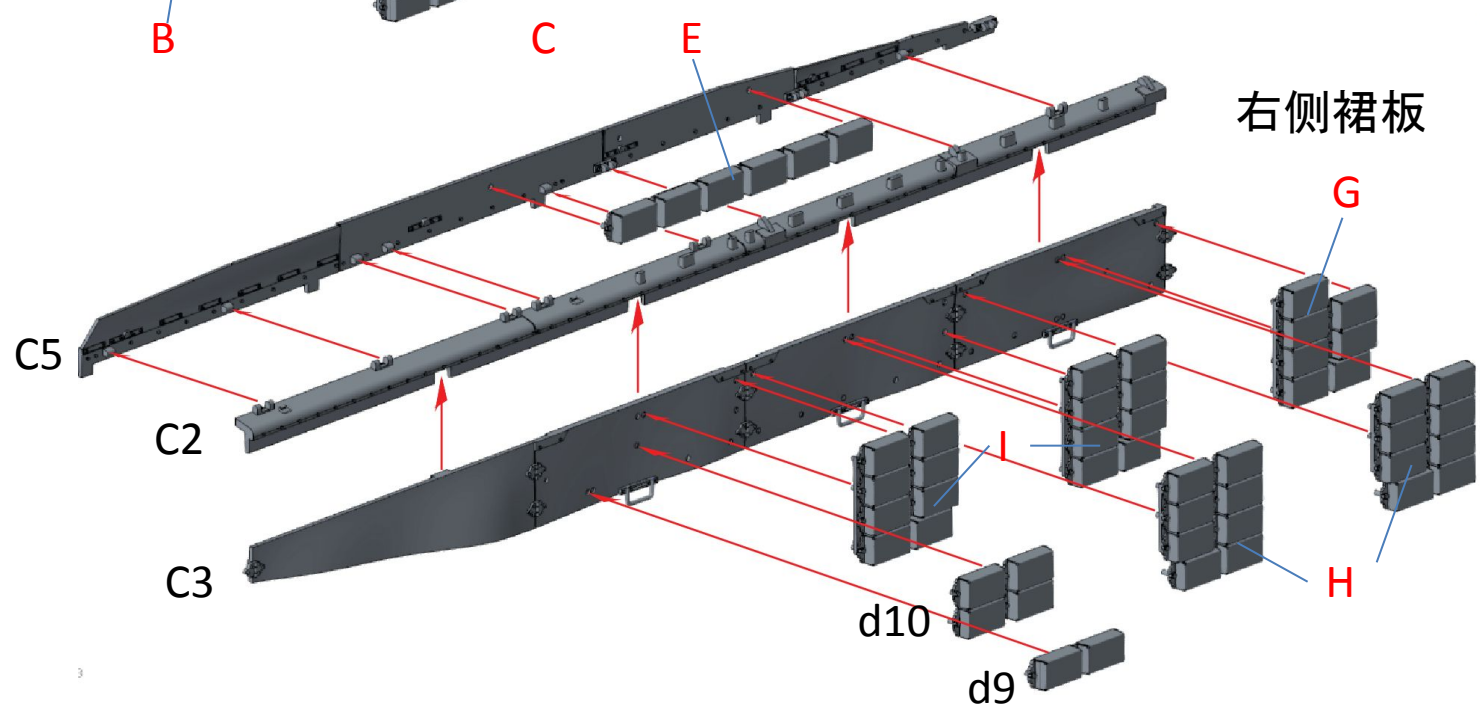


27、侧裙板附加装甲组合



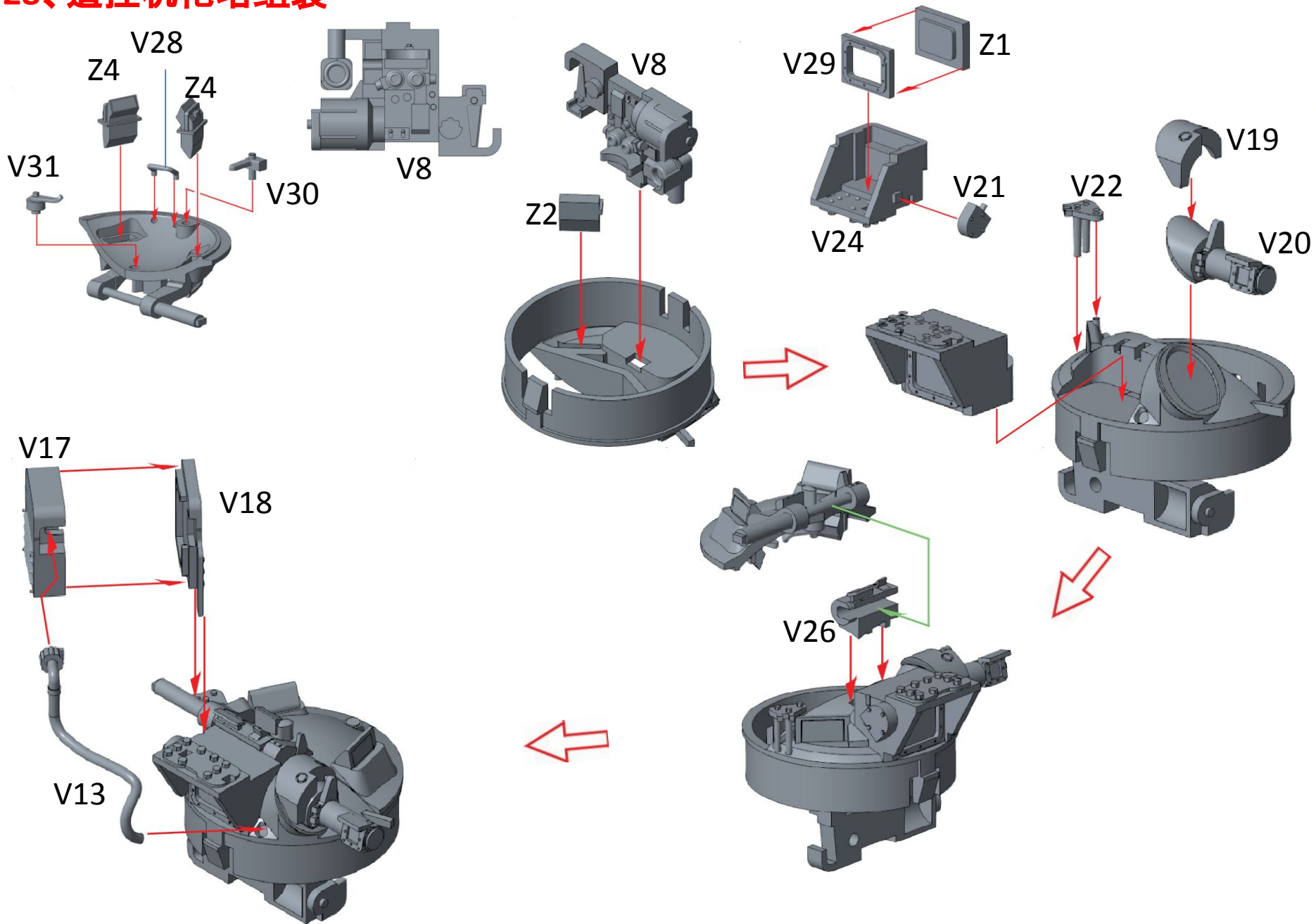


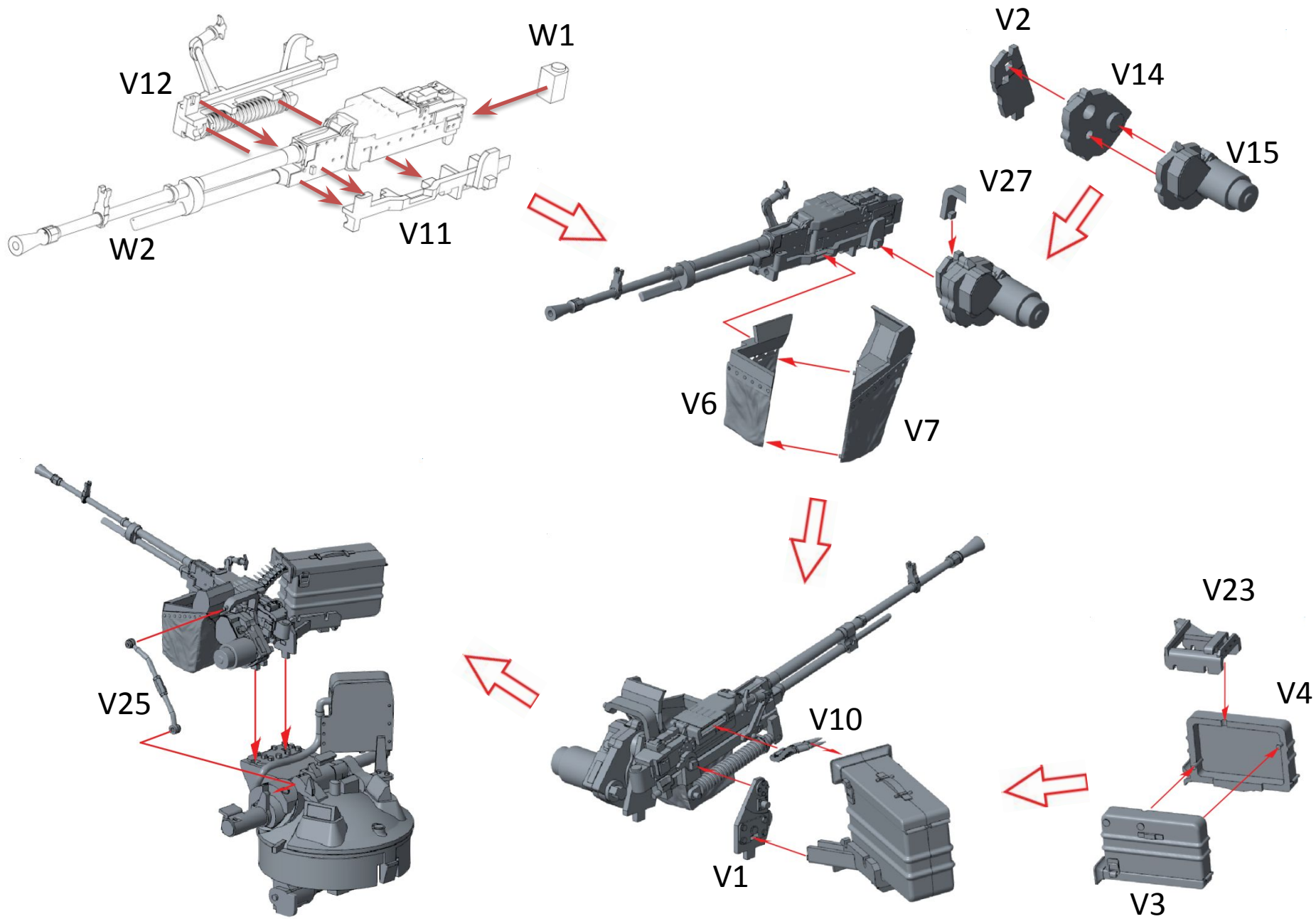
左侧裙板



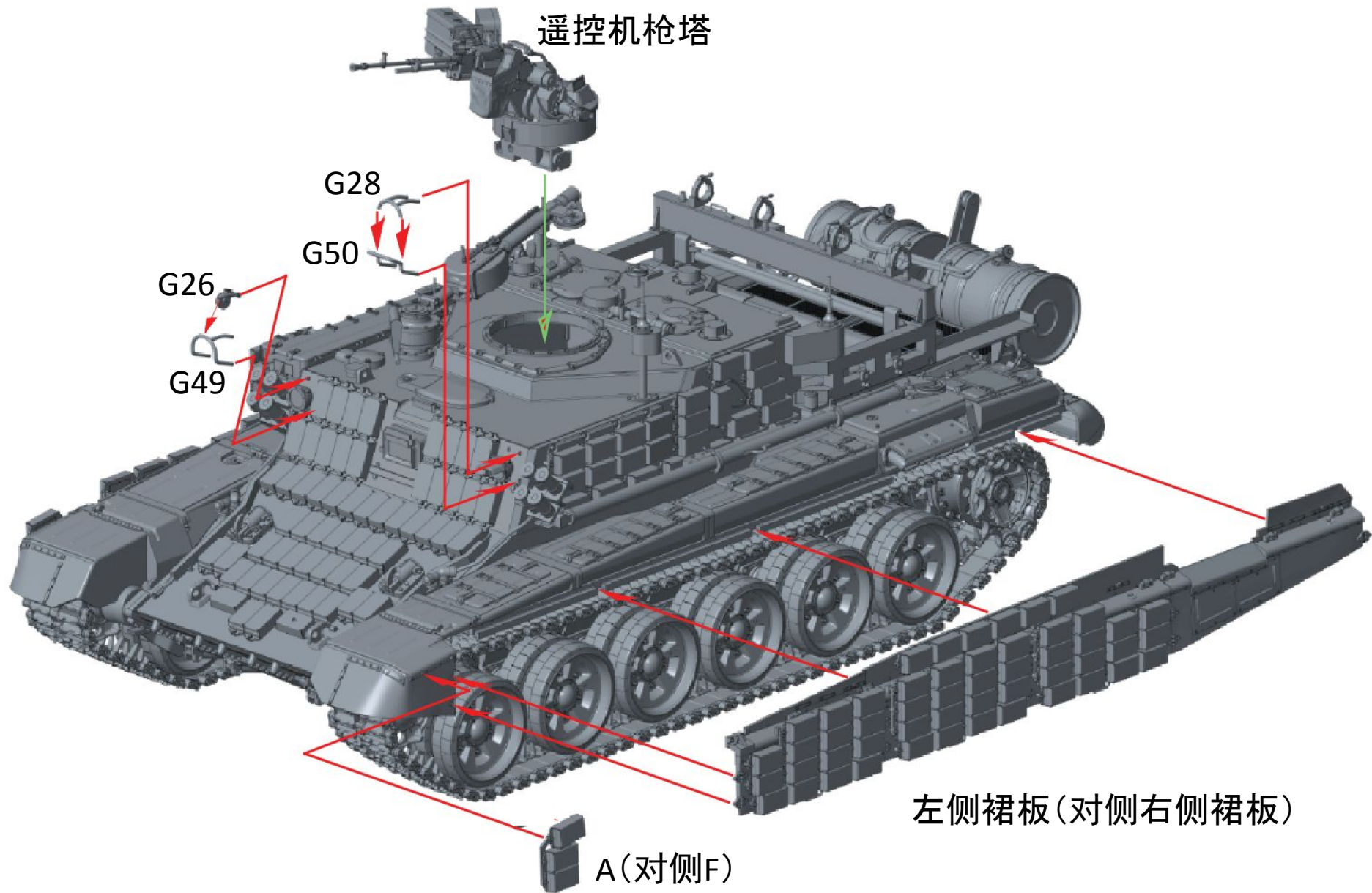
右侧裙板

28、遥控机枪塔组装



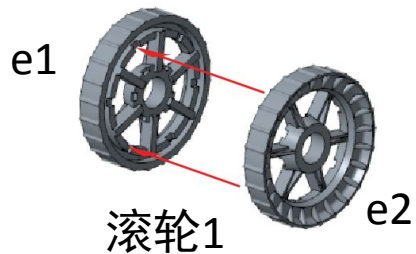


29、裙板组合

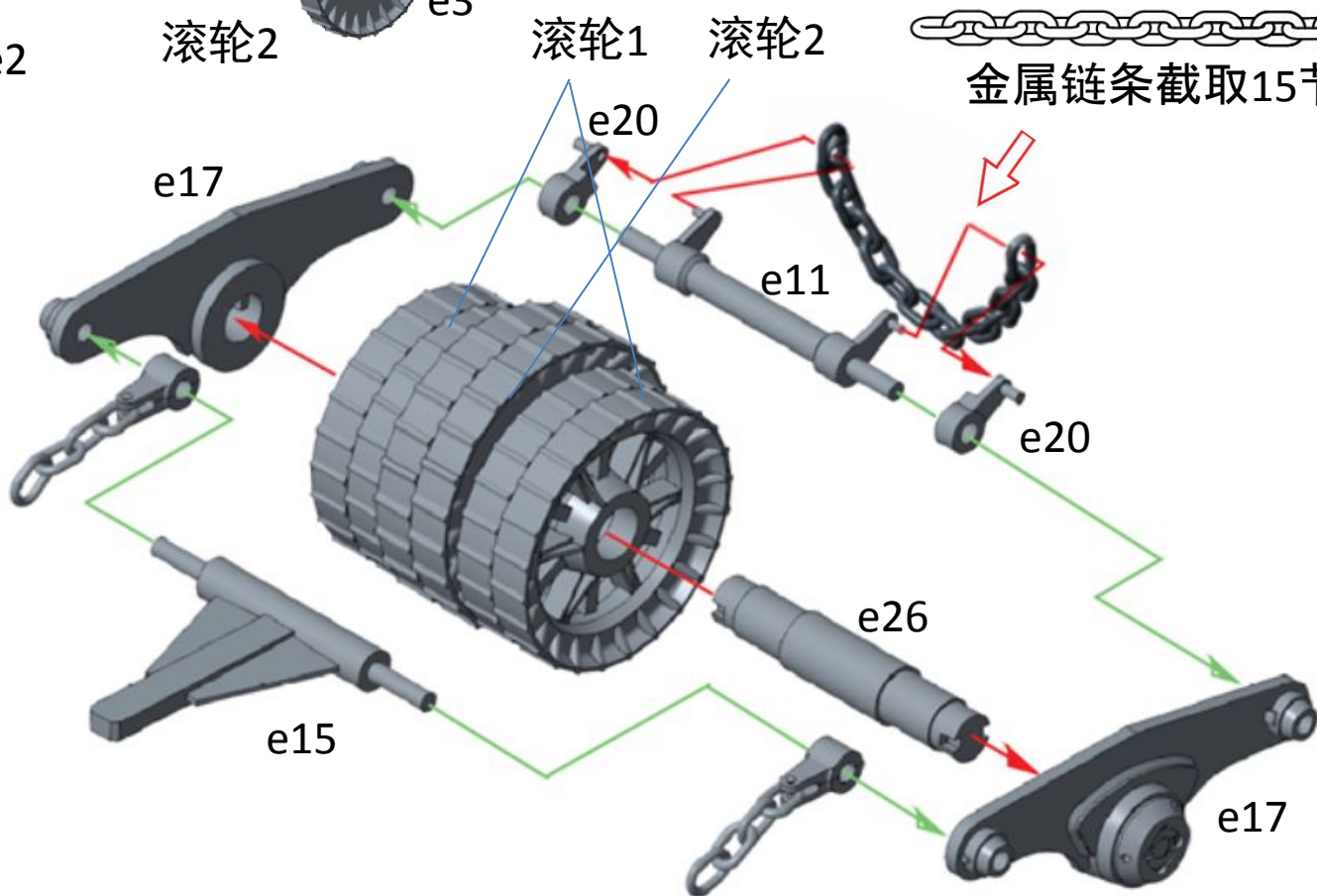
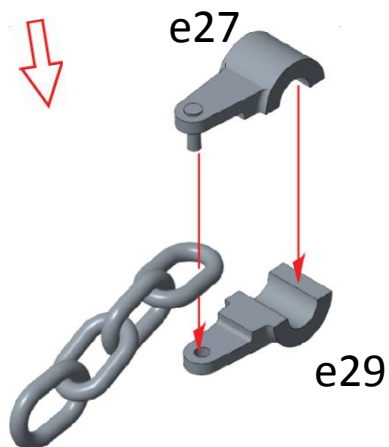
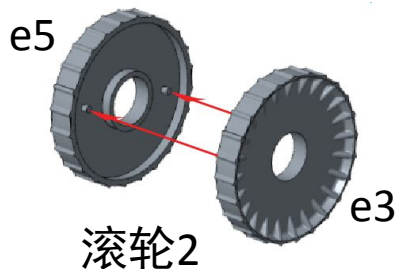


30、KMT-7扫雷滚组装

制作4组 **xn**

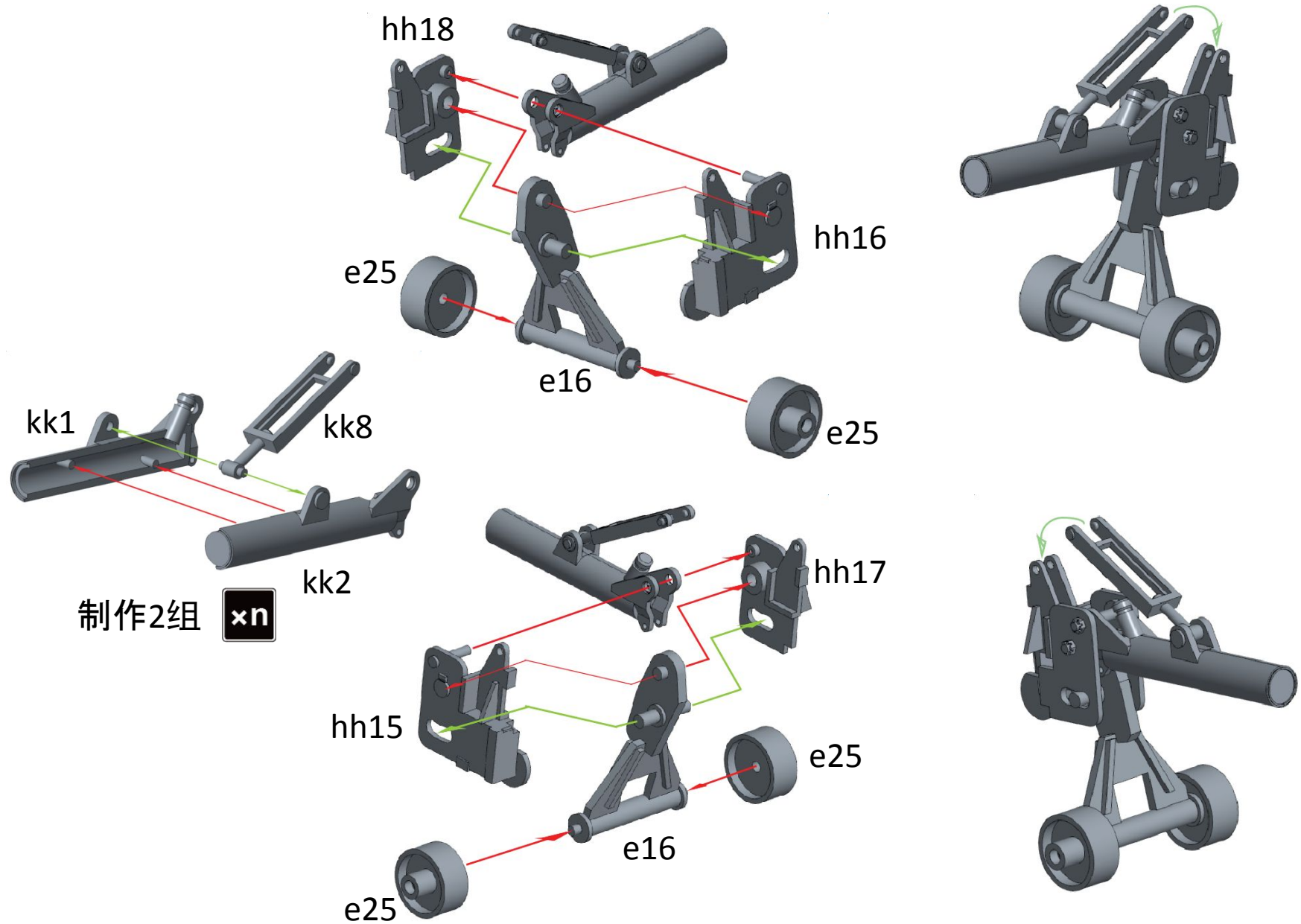


制作2组 **xn**

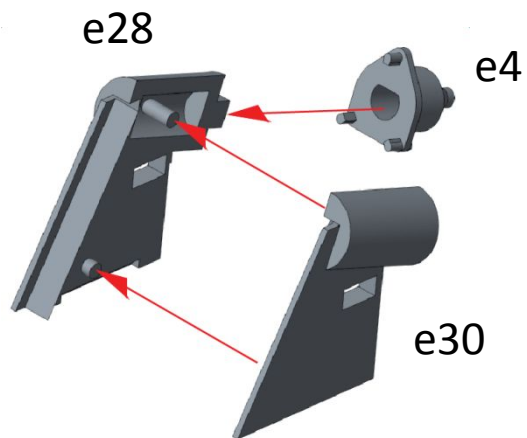


制作2组 **xn**

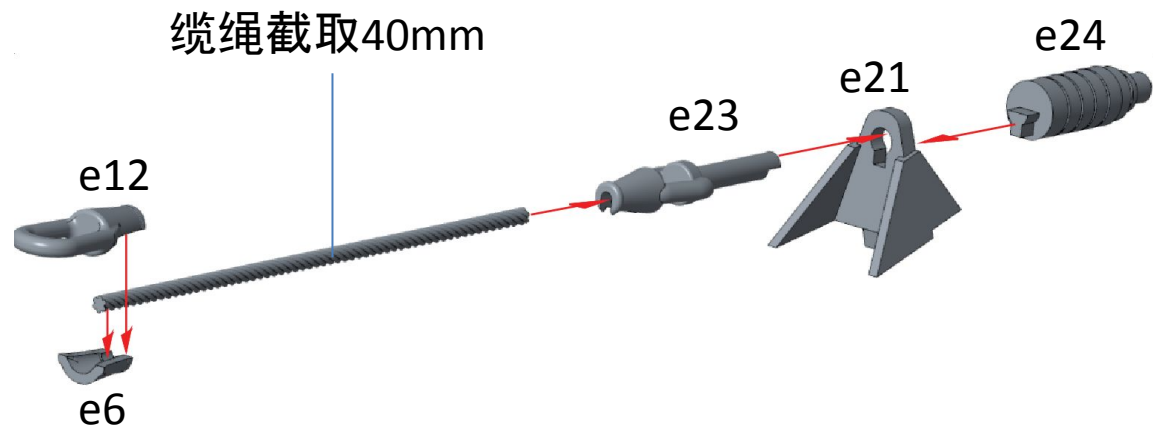
31、EMT电磁干扰器组装



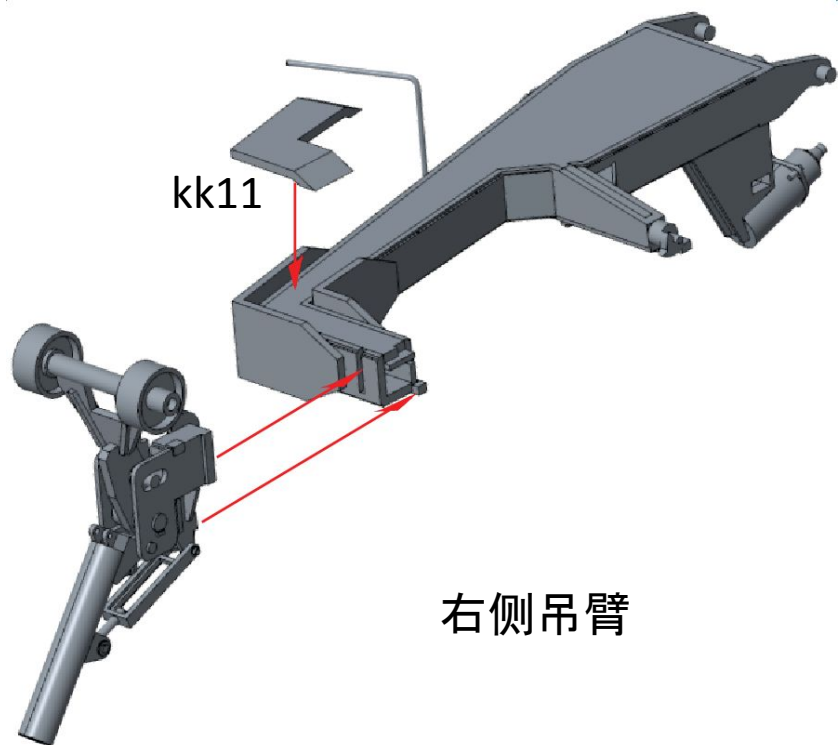
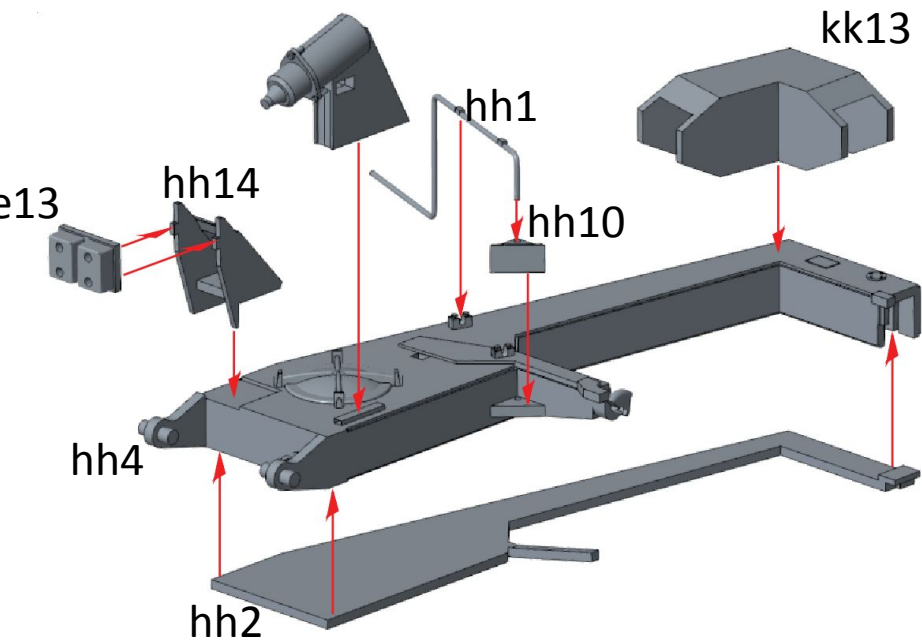
32、KMT-7扫雷滚吊臂组装



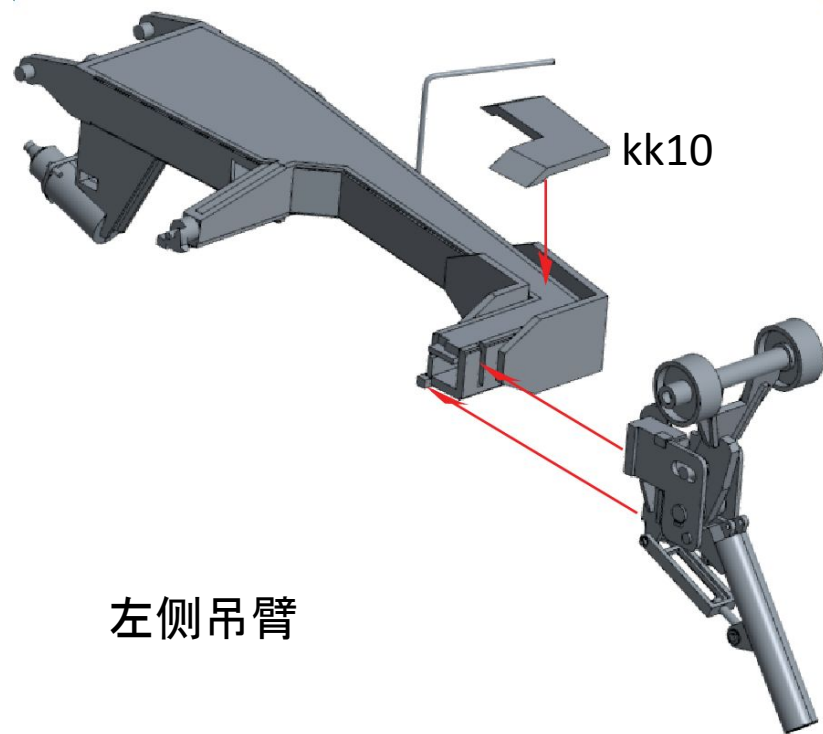
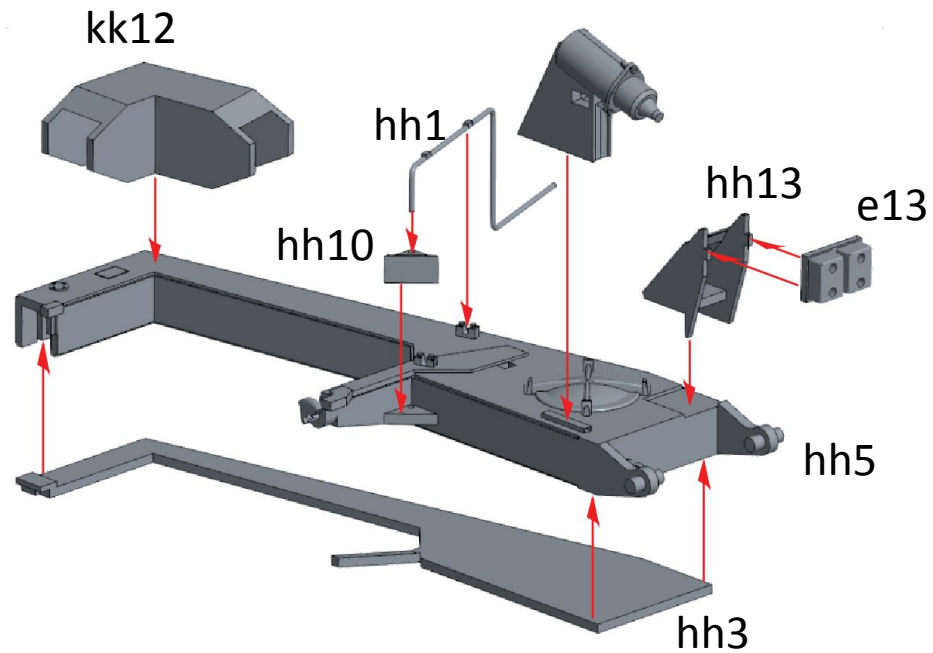
制作2组 **xn**



拉索 制作2组 **xn**

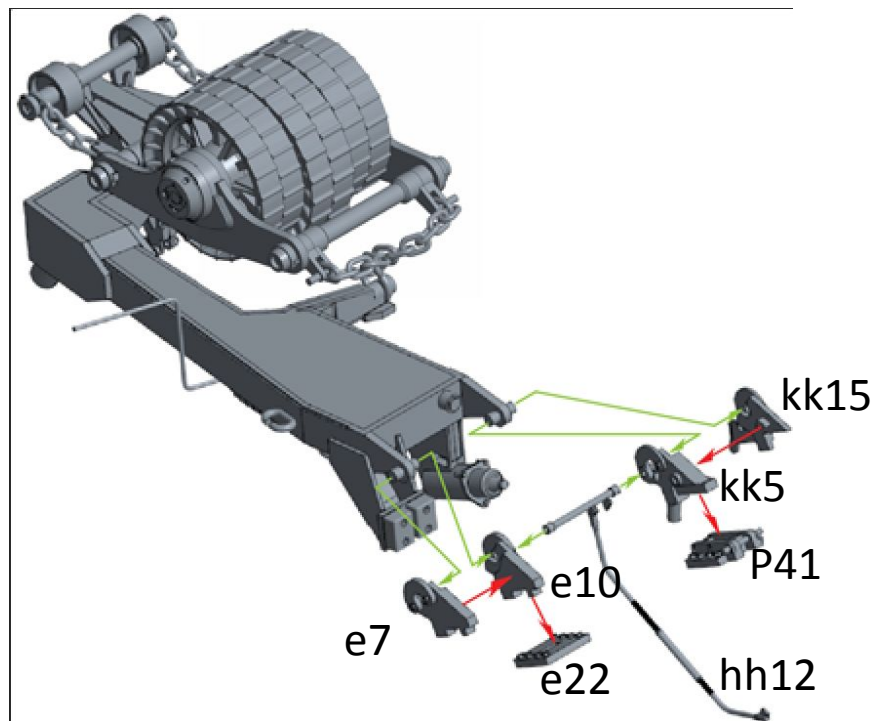
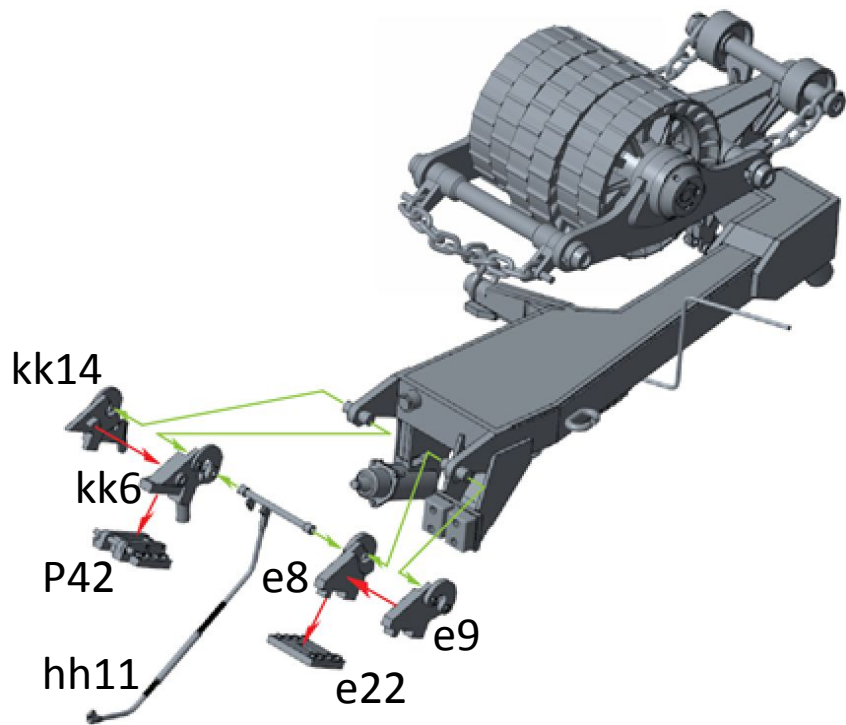
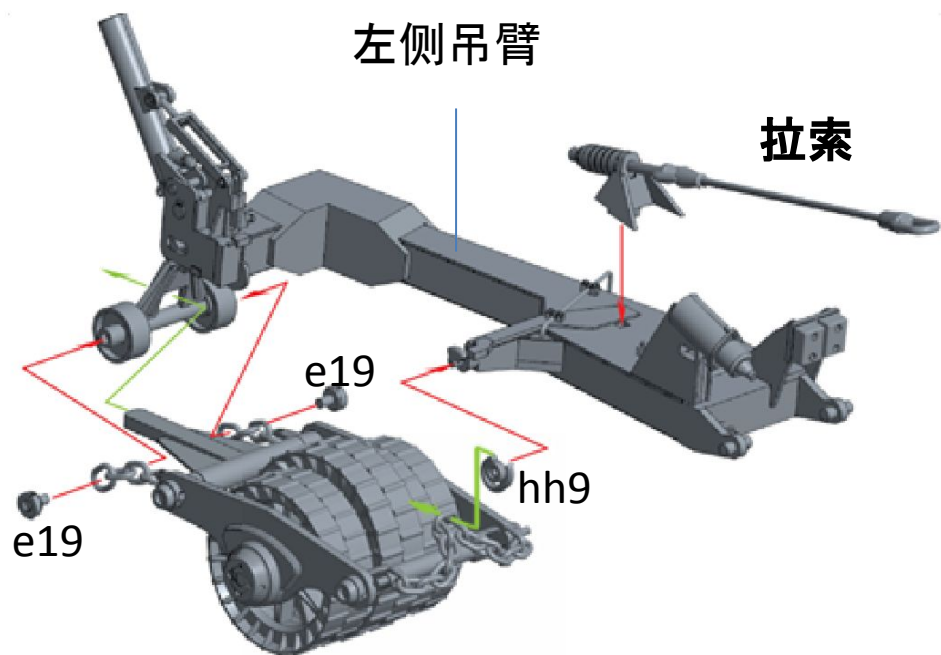
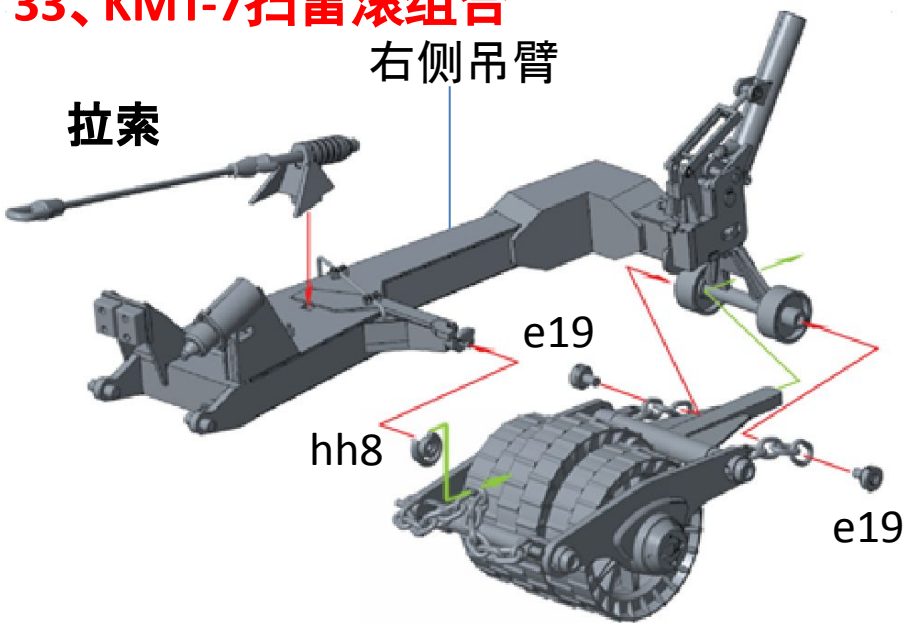


右侧吊臂

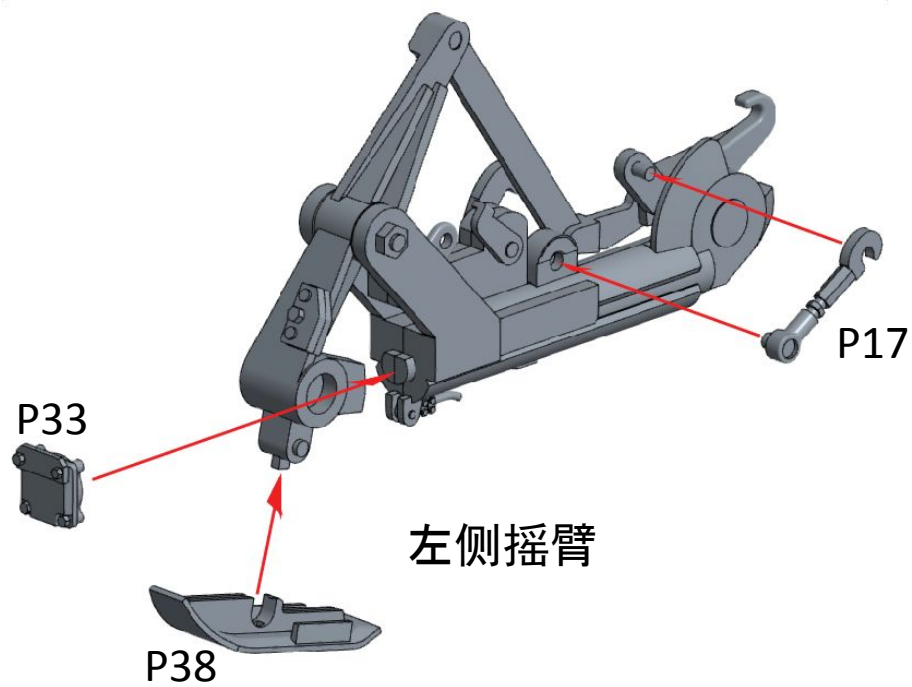
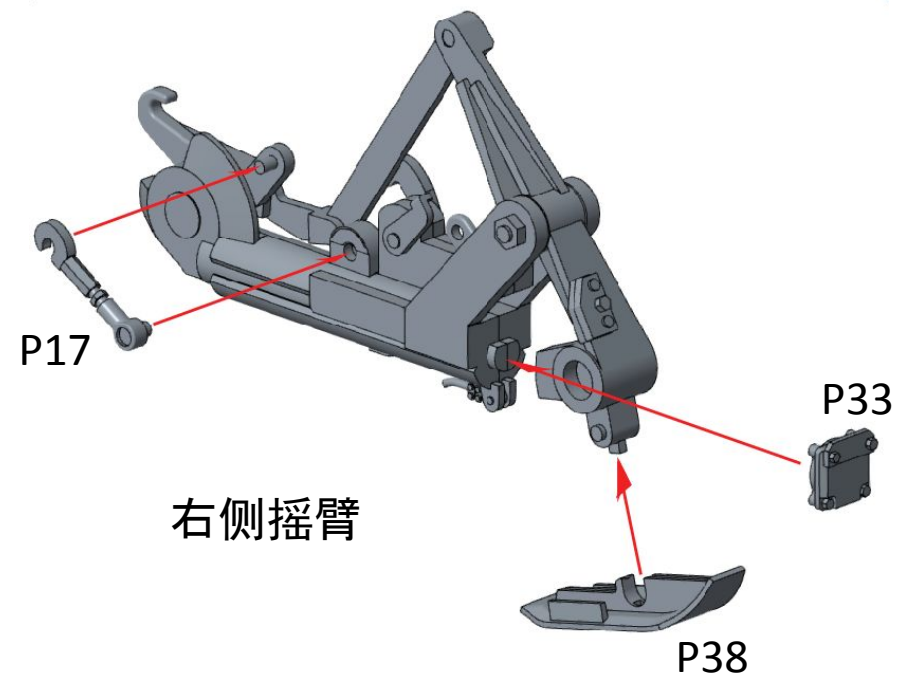
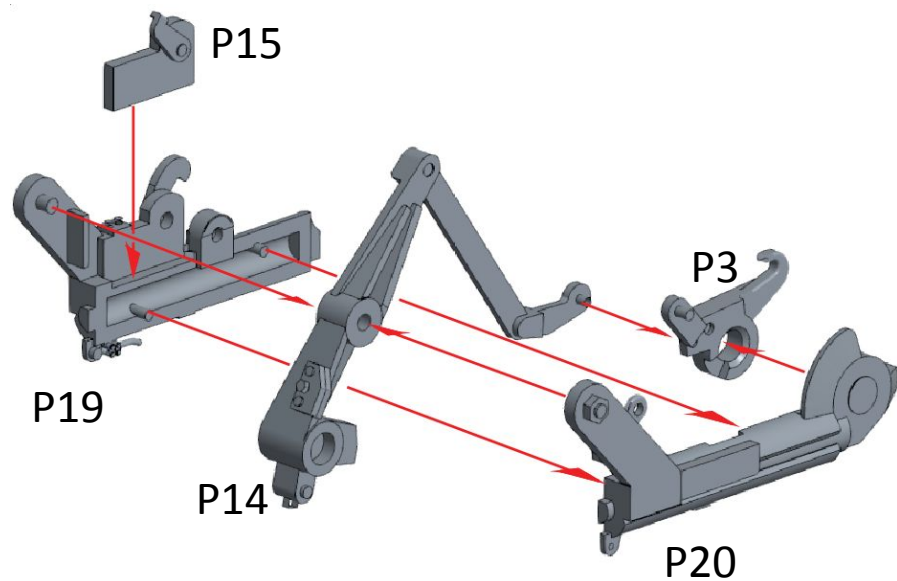
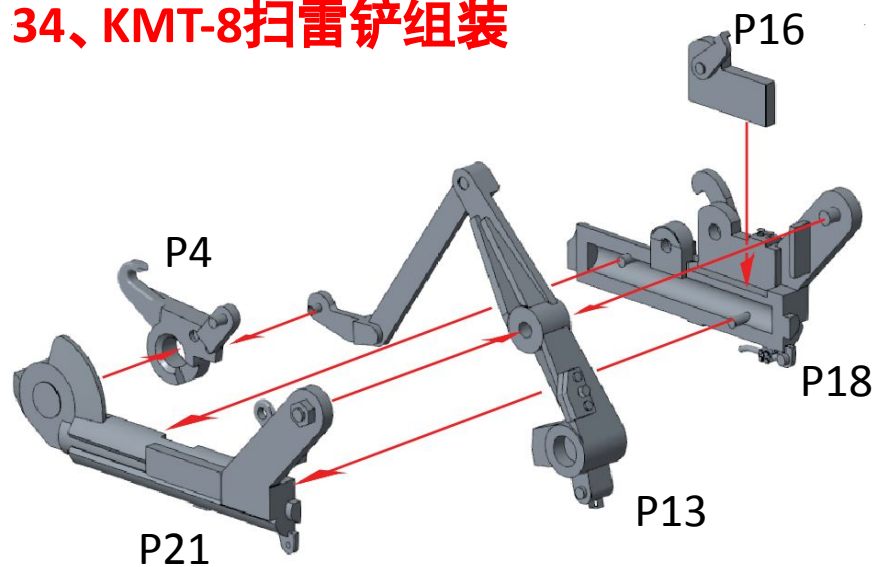


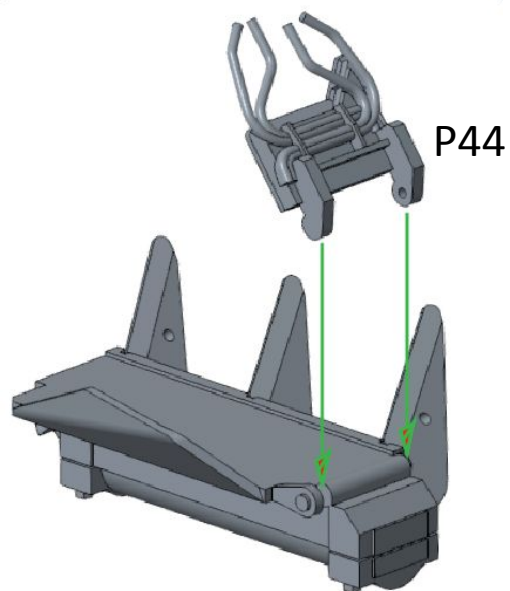
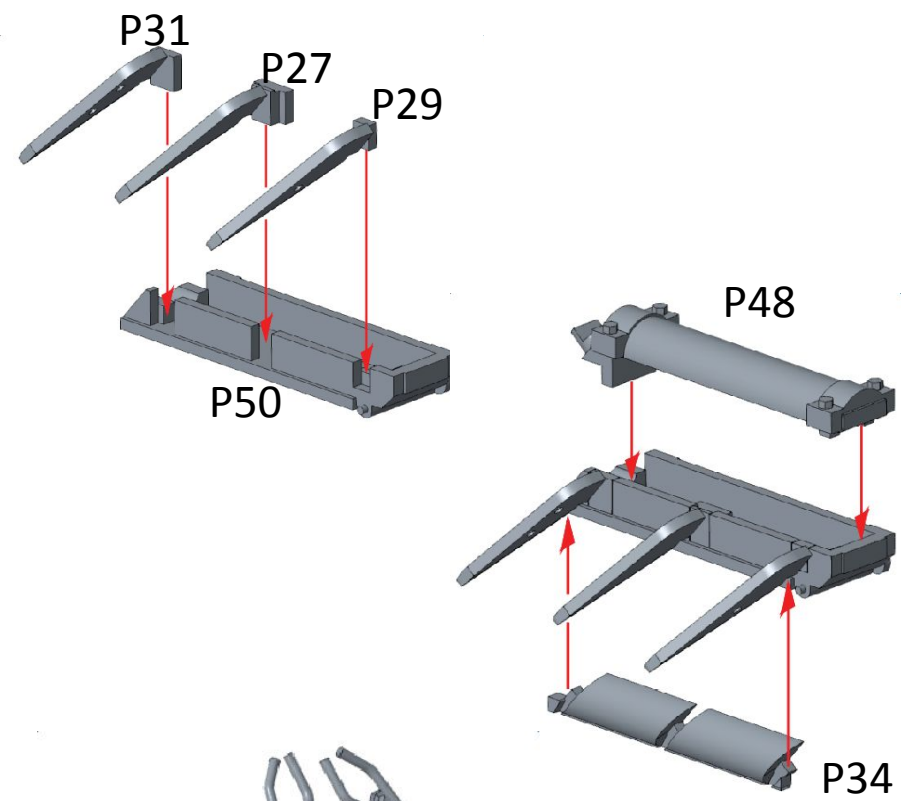
左侧吊臂

33、KMT-7扫雷滚组合

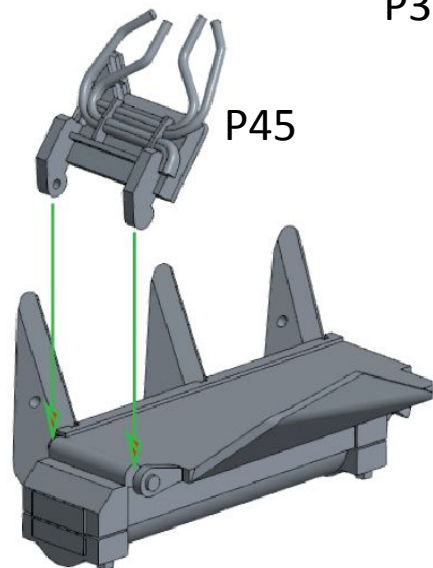
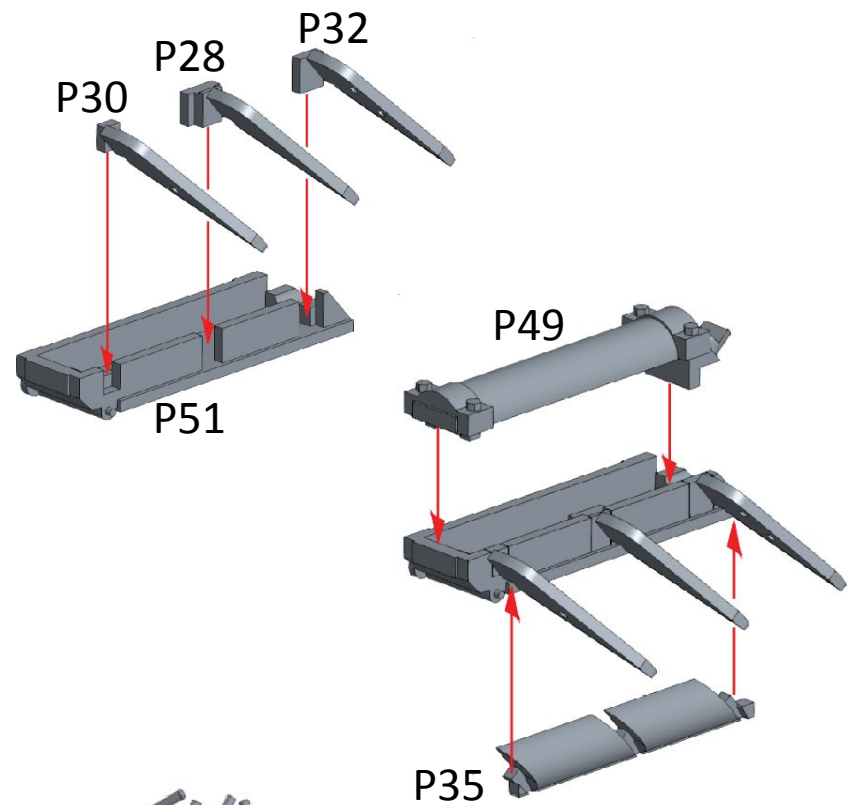


34、KMT-8扫雷铲组装



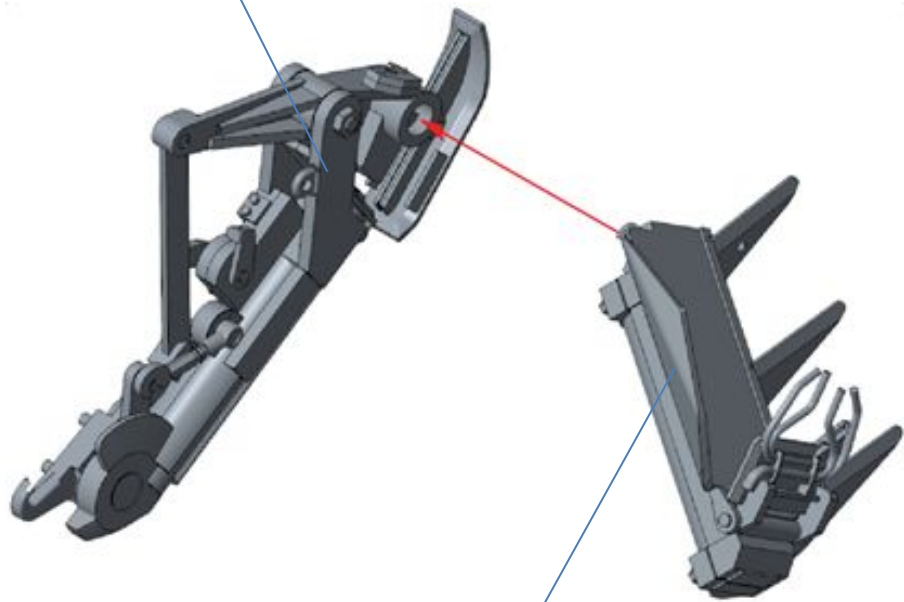


右侧铲刀



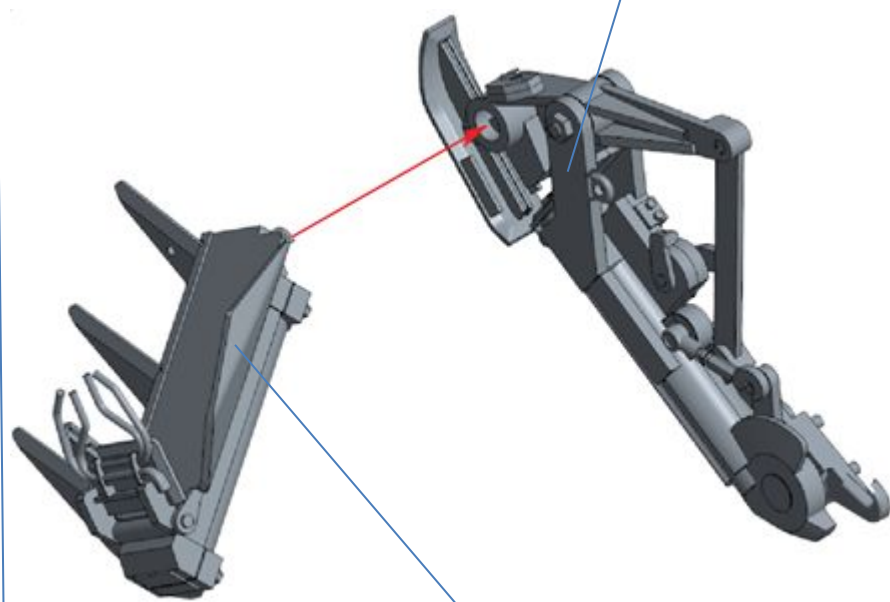
左侧铲刀

右侧摇臂



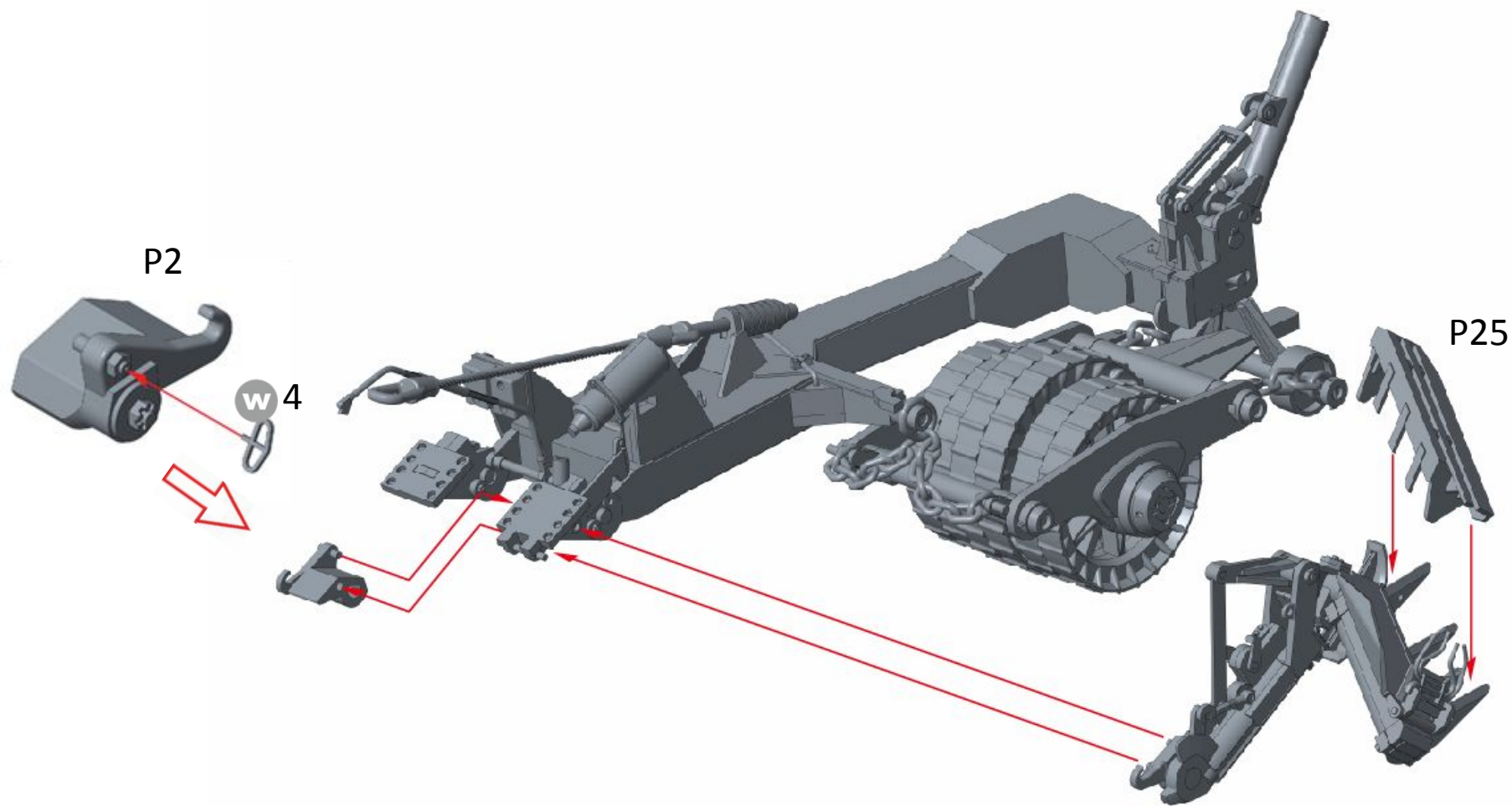
右侧铲刀

左侧摇臂

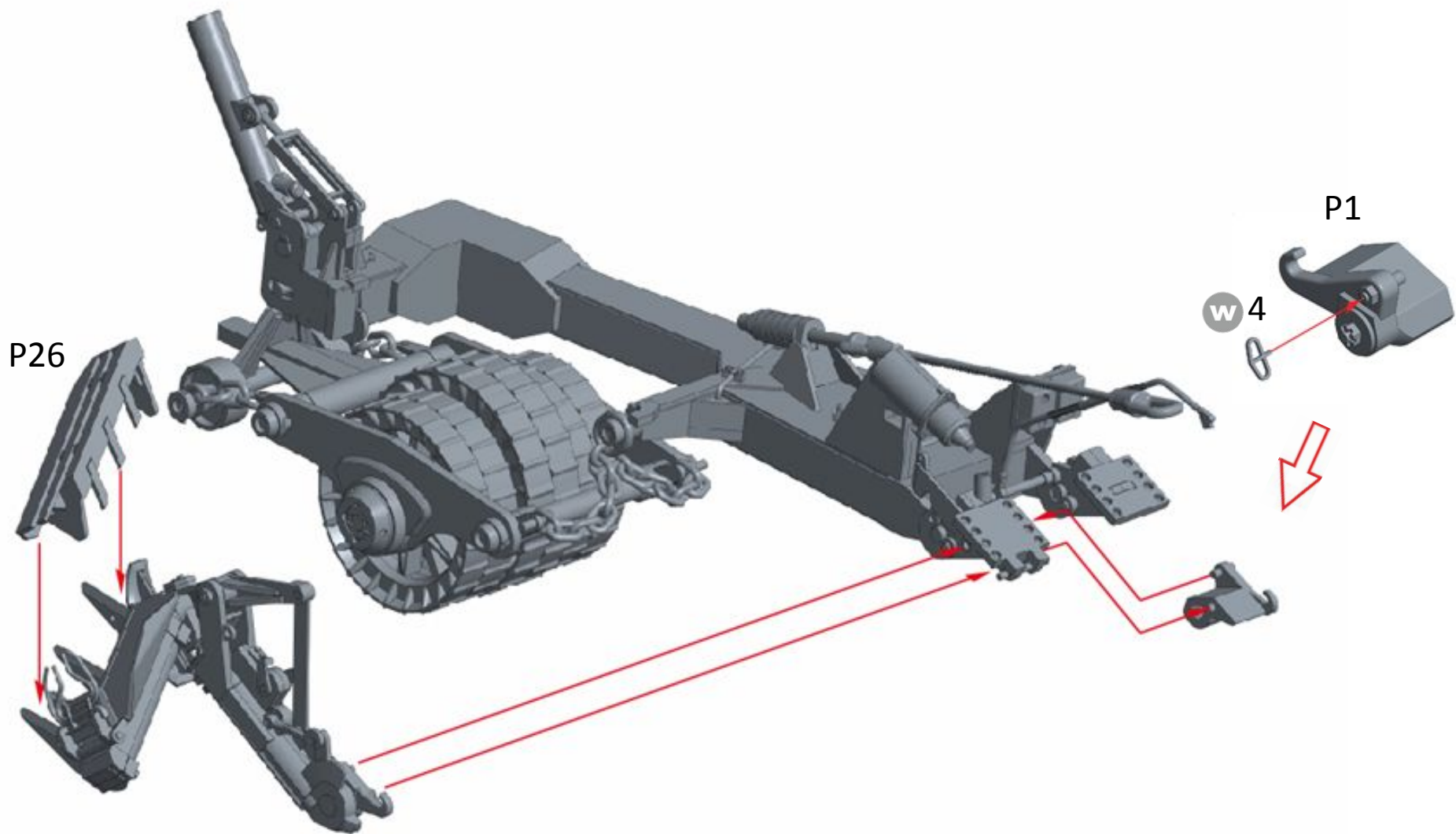


左侧铲刀

35、扫雷具组件组装



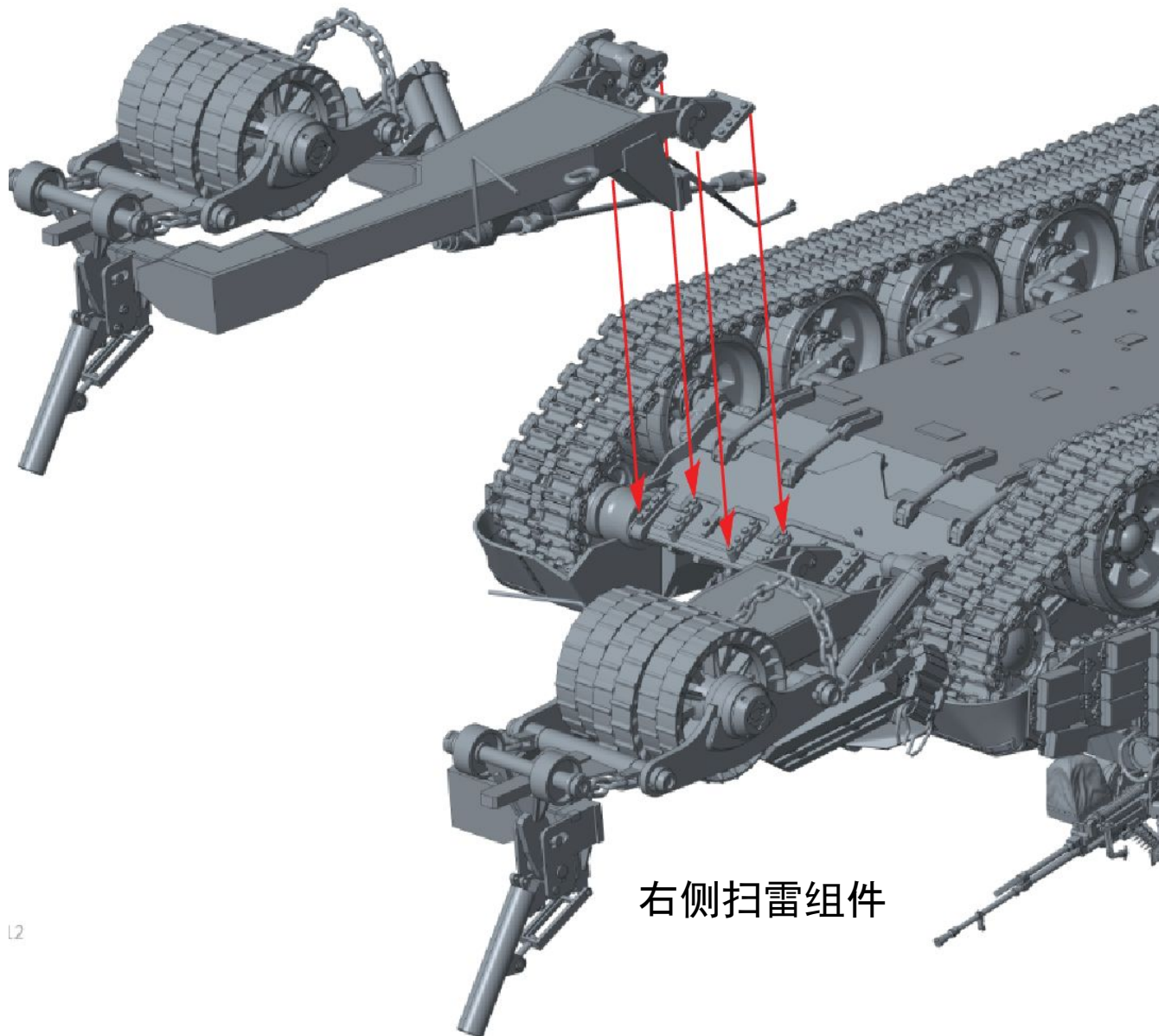
右侧扫雷组件

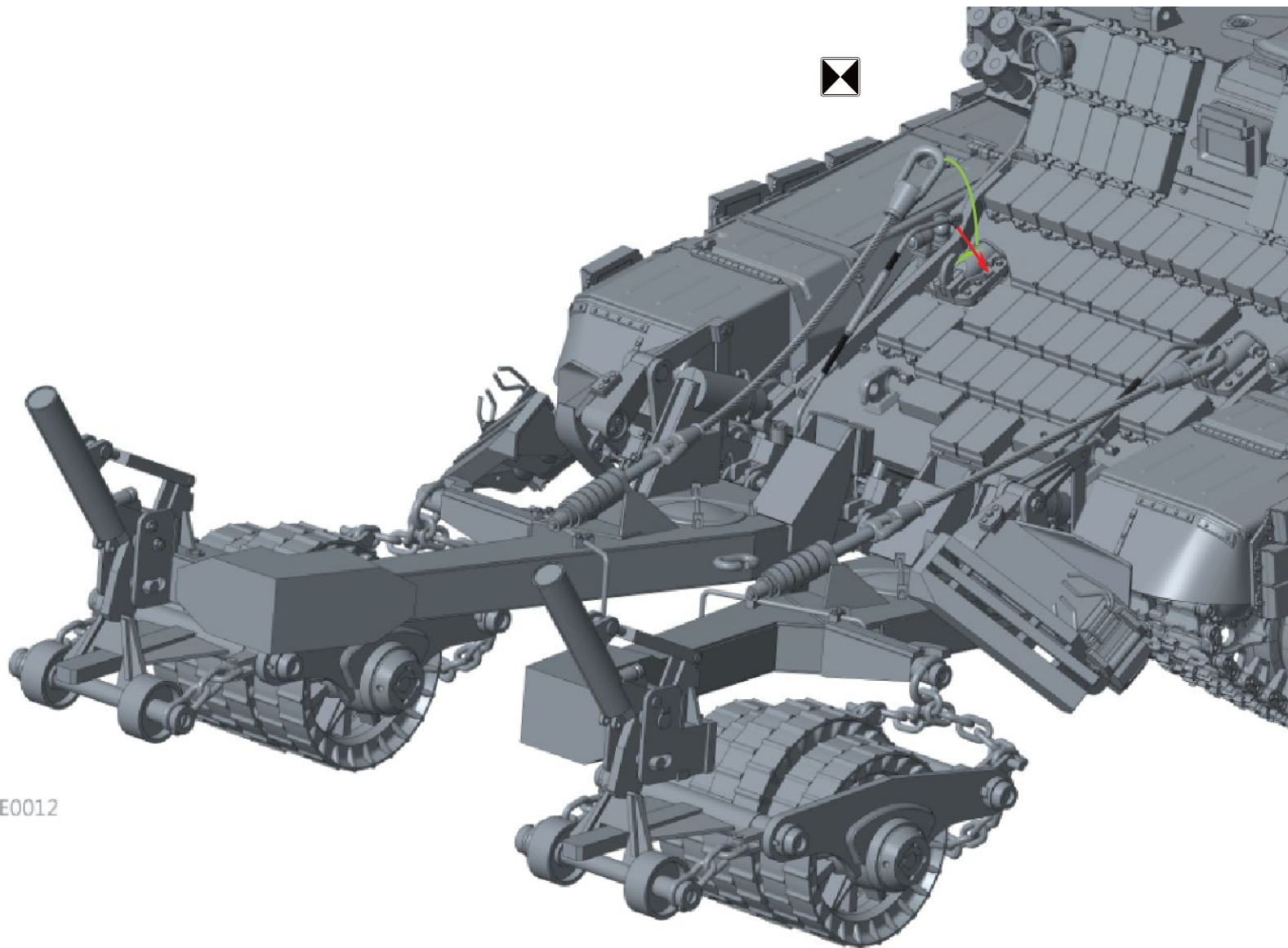


左侧扫雷组件

36、扫雷组组合

左侧扫雷组件





LE0012