

Технологія матеріалів: Лекція 4

Основи теорії та технології зварювання металів

Мета: Сформувати у курсантів:

- **компетентне розуміння** суті зварювання металів та його значення у народному господарстві;
- **розуміння** класифікації і основних видів та технології зварювання;
- **усвідомлення** технології зварювання та обладнання, що при цьому використовується, як умови ефективної експлуатації і ремонту суднового обладнання.

Література [1 – с. 478 – 508; 2 – с. 380 –429; 3 – с. 148 – 188; 4 – с. 220 – 254; 7 – с. 266 – 341; 8 – с. 79 – 83]

План лекції 4

- 4.1 Поняття про зварювання металів та його значення в народному господарстві.
- 4.2 Класифікація видів зварювання за станом металу та видом енергії, що використовується.
- 4.3 Поняття про електродугове зварювання. Властивості електричної дуги.
- 4.4 Поняття про контактне електрозварювання. Характеристика видів електроконтактного зварювання.
- 4.5 Електрошлакове зварювання.
- 4.6 Поняття про газове зварювання, його переваги та недоліки. Види газового зварювання та технічне обладнання.
- 4.7 Холодне зварювання металів.
- 4.8 Нові види зварювання.

4.1 Поняття про зварювання металів

Зварювання металів – технологічний процес утворення **нероз'ємних з'єднань** між металевими виробами за рахунок встановлення **міжмолекулярних та міжатомних сил зчеплення**.

Це можливо в тому випадку, коли **атоми** двох частин матеріалу зближуються на відстань, меншу ніж **$4 \cdot 10^{-10}$ м**.

Такі умови можна створити трьома шляхами:

- **стисненням** деталей без термічної обробки;
- **нагріванням** матеріалу до **розплавлення**;
- **нагріванням до пластичного стану та одночасним стисненням** деталей.

Зварювання металів є одним з основних технологічних процесів виготовлення різних металевих конструкцій та виробів і знаходить широке використання у всіх галузях народного господарства і, зокрема, у **суднобудуванні**.

4.1 Винахідники електрозварювання металів



М. М. Бенардос народився 8 липня 1842 р. в селі Бенардосівка, Єлизаветградського повіту, Херсонської губернії (помер 21 вересня 1905 р., м. Фастів)

У 1882 р. **М. М. Бенардос** винайшов спосіб **дугового зварювання** із застосуванням **вугільного електроду**.



М. Г. Славянов народився 23 квітня 1854 р. в селі Нікольське Воронежської губернії (помер 5 жовтня 1897 р., м. Пермь)

М. Г. Славянов у 1888 р. розробив метод дугового зварювання **металевим плавким електродом**.

4.1 Винахідники електрозварювання металів



Є.О. Патон (1870-1953) –
вчений у галузі мостобуду-
вання і
електрозварювання

Є.О.Патон заклав основи
фундаментальних
цілеспря-мованих
досліджень у галузі

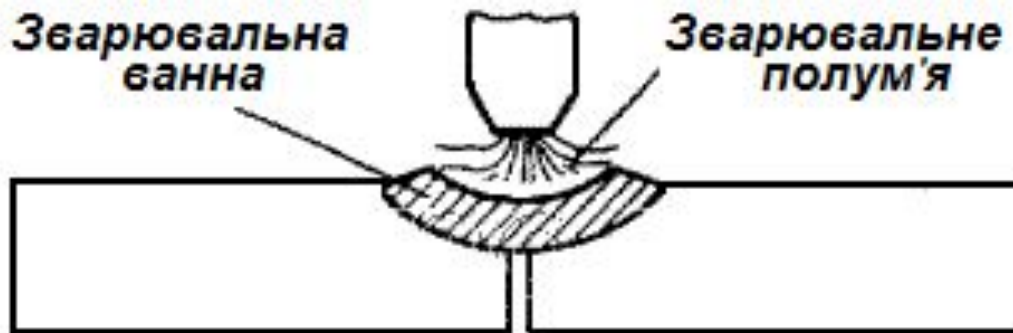


Б.Є Патон (1918 р. н.) –
**революціонер у технології
зварювання.** Танки, газо- і
нафтогони на землі та під
водою, космічні станції і
навіть серце, нирки та
судини.

4.2 Класифікація видів зварювання

Сучасні **способи зварювання** класифікують за двома основними ознаками: **за станом металу** в процесі зварювання та **за видом енергії**, яка використовується для нагрівання зварюваних металів. За **станом металу** розрізняють зварювання **плавленням** і зварювання **тиском**.

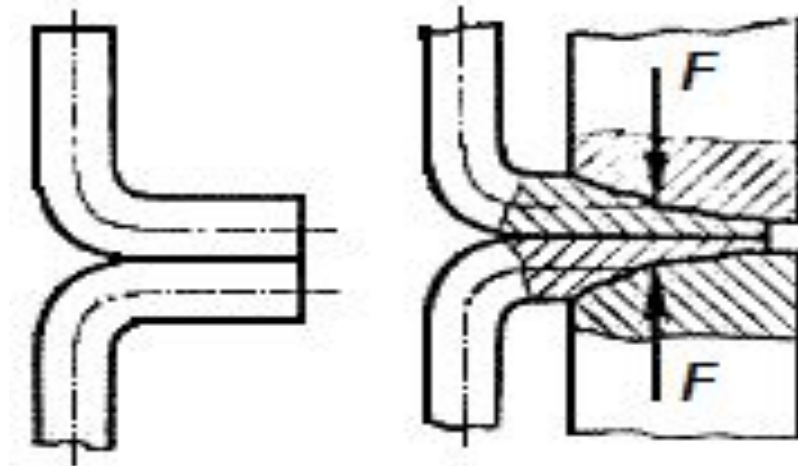
При зварюванні **плавленням** кромки з'єднаних деталей (основний метал) і в більшості випадків додатковий (присадний) метал нагрівають до розплавленого стану, утворюючи загальну **зварювальну ванну**



Зварювання плавленням

4.2 Класифікація видів зварювання

При зварюванні **тиском** зварювальне з'єднання утворюється **нагріванням** зварюваних поверхонь **до пластичного стану** або до початку плавлення і додатковим прикладанням **механічних зусиль стискання**



Зварювання тиском

4.2 Класифікація видів зварювання

Зварювання за видом енергії,
що використовується для нагрівання металу

Електричне, при якому метал нагрівається за рахунок електричної енергії (**дугове, контактне, електрошлакове, індукційне, плазмове**)

Хімічне, при якому нагрівання здійснюється за рахунок тепла екзотермічних реакцій окислення різних речовин (**газове і термітне**)

Механічне, при якому для з'єднання металів використовуються певні види механічної енергії (**горнове, холодне тиском, тертям, вибухом, ультразвуком**)

Променеве (електронно-променеве, лазерне, геліозварювання – сонячним промінням)

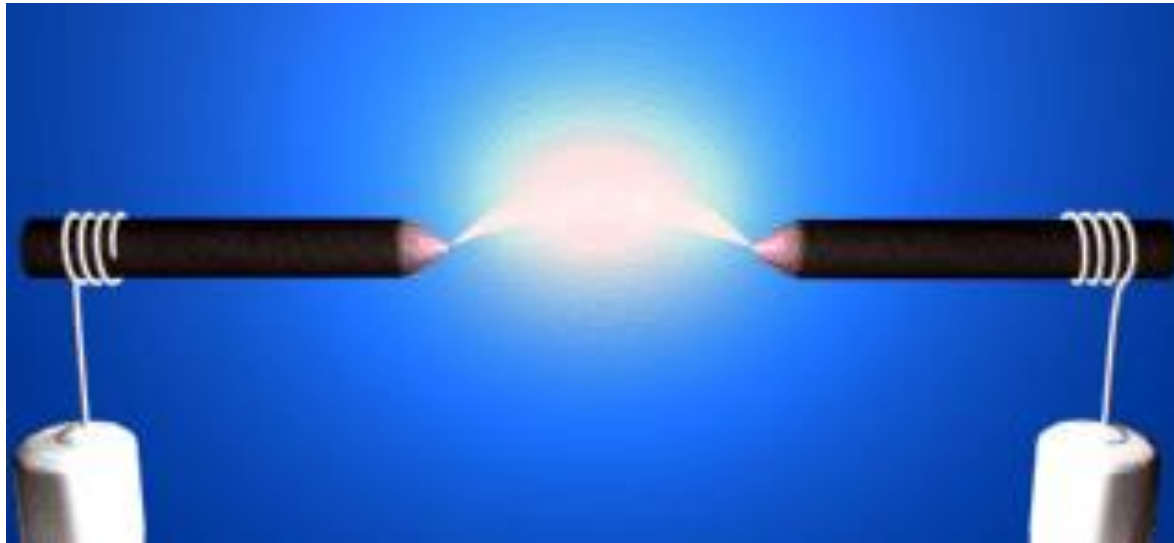
4.3 Електродугове зварювання

Електродугове зварювання – зварювання **плавленням**, при якому нагрівання та розплавлення кромки з'єднуваних частин виробів здійснюється **електричною дугою**.



Зварювальна дуга – потужний **електричний розряд в газах**, що супроводжується виділенням значної кількості тепла і світла. Для розігріву катоду між ним і анодом, підключеними до джерела струму, здійснюють **короткочасне коротке замикання**.

4.3 Властивості електричної дуги



Електрична дуга (Вольтова дуга, дуговий розряд) - фізичне явище, один з видів електричного розряду в газі. Вперше **електрична дуга** була описана російським вченим В. В. Петровим у 1802 році.

Електрична дуга є окремим випадком четвертої форми стану речовини - **плазми** - і складається з **іонізованого, електрично квазінейтрального газу**.

4.3 Властивості електричної дуги



Електрична дуга
характеризується
напругою, струмом
довжиною дуги.

Електрична дуга

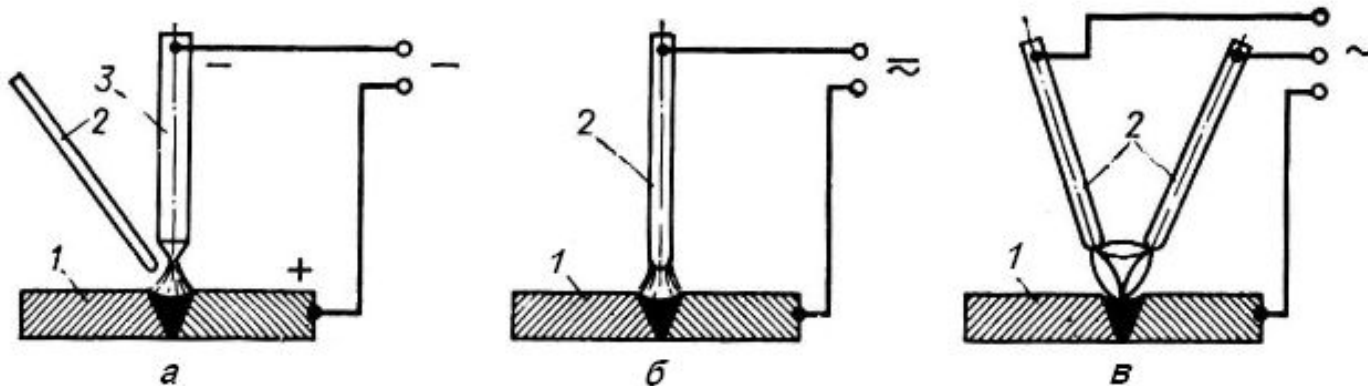
характеризується **напругою, струмом** і **довжиною дуги**.

Зварювальна дуга складається із трьох частин: **катодної, анодної і стовпа дуги**. Майже весь простір займає **стовп дуги**, в якому відбуваються процеси іонізації і переміщення заряджених частинок до катода і аноду.

Температура стовпа дуги досягає **6000...7000 °C**. Величина напруги для запалювання дуги (**напруга холостого ходу**) повинна бути не нижче **30...35 В** (при постійному струмі) і **50...55 В** (при змінному струмі). Для **стійкого горіння** відкритої дуги достатньо напруги **18...30 В**.

4.3 Електродугове зварювання

Електричне дугове зварювання вперше було запропоноване нашим співвітчизником **М.М. Бенардосом** у 1882 р., який використав дугу для зварювання металів **вугільним електродом**, а у 1888 р. **М.Г. Славянов** запропонував спосіб дугового зварювання **металевим електродом**.



Схеми основних видів електродугового зварювання:

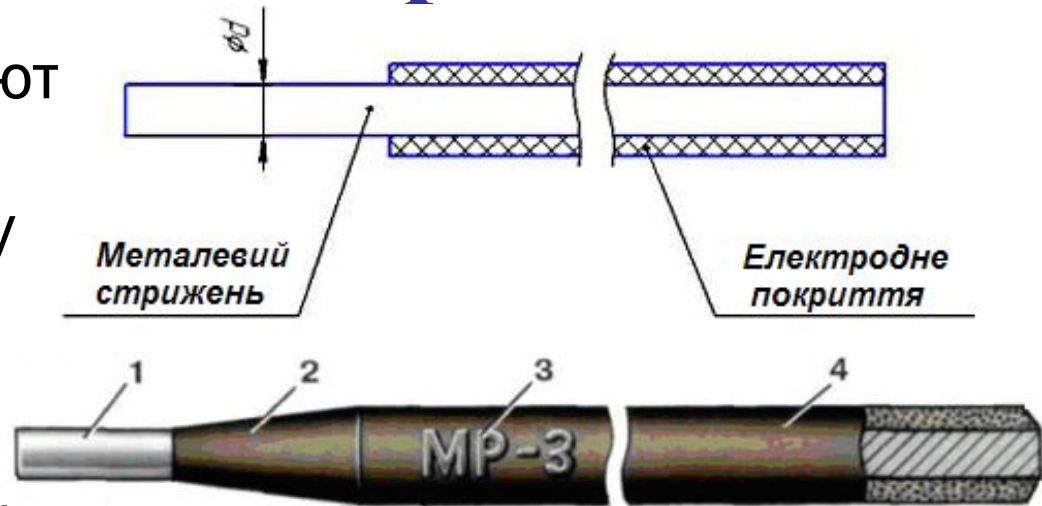
- а) **за способом Бенардоса** (1 – зварювальний виріб, 2 – присадний матеріал, 3 – вугільний або графітовий електрод);
- б) **за способом Славянова** (1 – зварювальний виріб, 2 – металевий електрод, що плавиться);
- в) **трифазною дугою** (1 – зварювальний виріб, 2 – ізольовані електроди)

4.3 Електродні покриття

Металеві електроди мають **флюсову обмазку**.

В якості обмазки електроду застосовують просіяну **крейду** з **рідким склом**.

Загальне призначення обмазки або електродних покриттів – забезпечувати **стабільність горіння** зварювальної дуги і отримувати **метал шва** із заздалегідь **заданими властивостями** (міцність, пластичність, ударна в'язкість, стійкість проти корозії, та ін.).

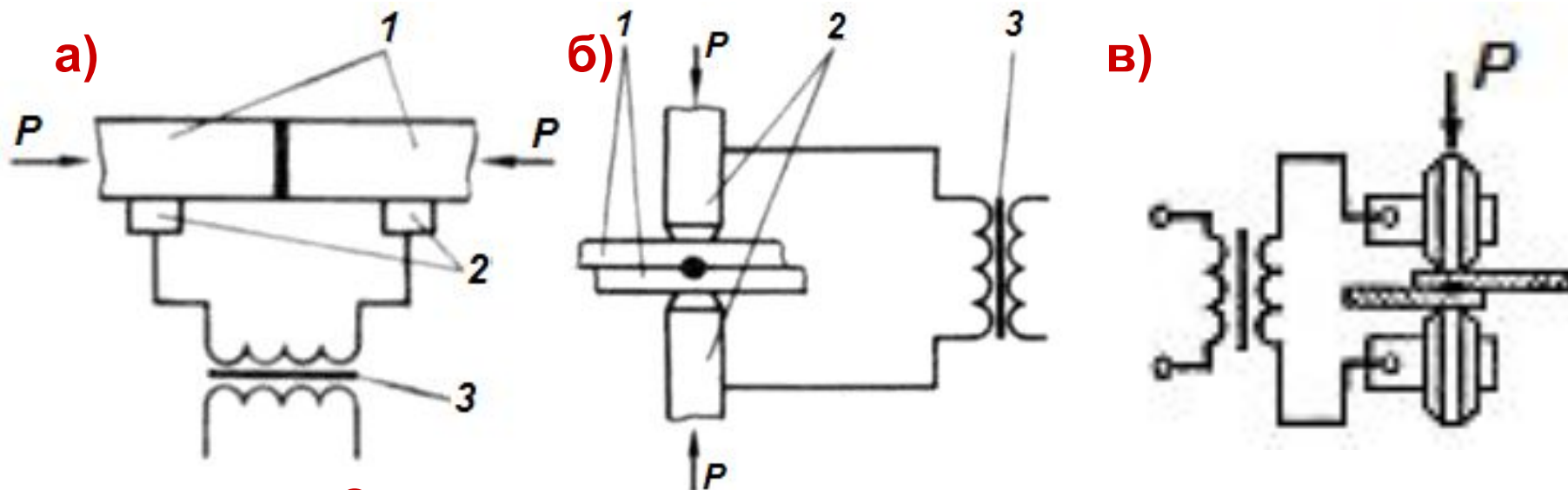


Будова зварювального електроду
1 – стрижень; 2 – ділянка переходу;
3 – марка електроду; 4 – покриття.



4.4 Контактне електрозварювання

Контактне зварювання – технологічний процес утворення з'єднання в результаті **нагрівання** металу з'єднуваних частин **електричним струмом**, що протікає через них, і водночас **пластичної деформації** зони з'єднання під дією направлено на **СТИСК** **зусилля**.



Схеми контактного електрозварювання:

а) стикове; б) точкове; в) шовне:

1 – зварювані частини; 2 – струмопідвідні електроди; 3 – електричний трансформатор; P – зусилля стиску

4.4 Контактне електрозварювання



Ось так відбувається контактне стикове зварювання плавленням.

4.5 Електрошлакове зварювання

Досить ефективно різні литі і ковані великогабаритні деталі виготовляти шляхом з'єднання окремих частин за допомогою **електрошлакового зварювання**. Відомо, що при розплавлюванні флюсу утворюється **шлак**, який є **провідником електричного струму**. При пропусканні **електричного струму** через **шлак** в ньому згідно закону Джоуля-Ленца, виділятиметься **теплота**. Цей принцип і лежить в основі **електрошлакового зварювання**.

Зварювання зазвичай виконується при вертикальному розташуванні деталей, що збираються, із **проміжком** між ними **величиною b** .

За цією технологією стали зварювати великогабаритні деталі в **суднобудуванні** (*корпуси, несучі конструкції*), в хімічному та важкому машинобудуванні (судини, станини потужних пресів, вали великих гідротурбін, прокатне обладнання, реакторні колони та ін.), в котлобудуванні та мостобудуванні.

4.5 Електрошлакове зварювання

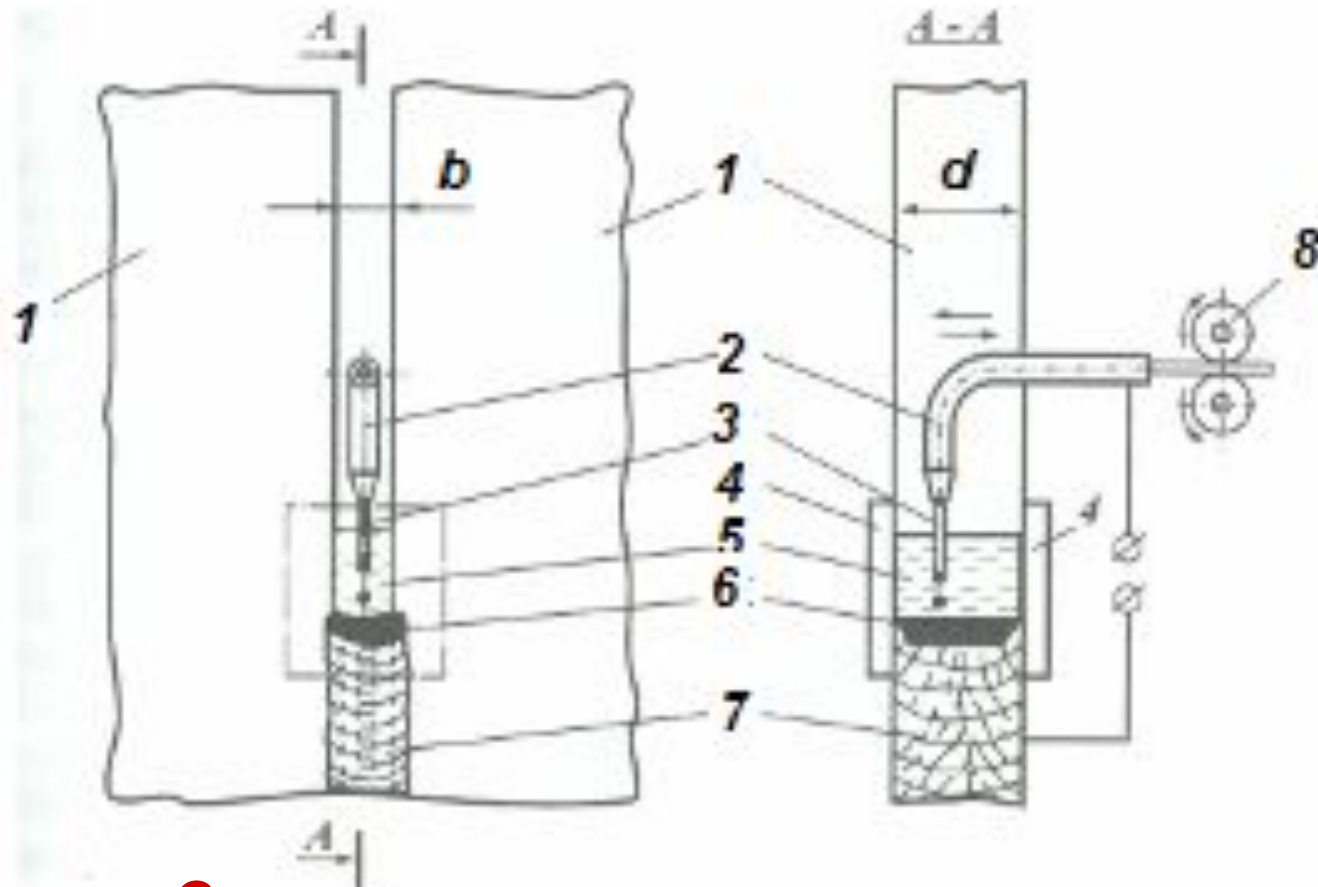


Схема електрошлакового зварювання:

1 – зварювані пластини; 2 – струмопідвідний мундштук; 3 – електрод; 4 – формуючі повзуни; 5 – жужільна (шлакова) ванна; 6 – металева ванна; 7 – шов; 8 – подаючі ролики.

4.6 Поняття про газове зварювання

Газове зварювання – це зварювання **плавленням**, при якому метал в зоні з'єднання нагрівається до розплавлення **газовим полум'ям**.

Як **пальне** газу для газового зварювання набув поширення **ацетилен C_2H_2** . Найвища температура полум'я у струмені ацетилену **$3200\text{ }^\circ\text{C}$** . В якості горючих газів використовують також **водень, метан, пропан, пропанобутанову суміш, бензин, керосин**

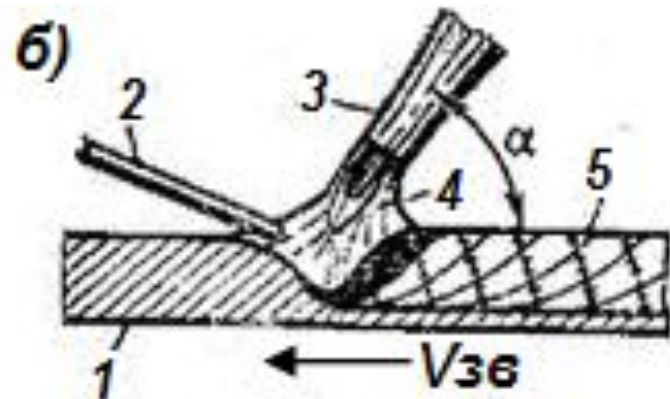
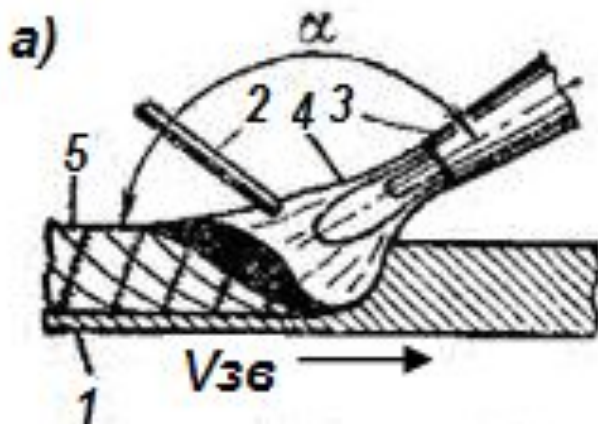
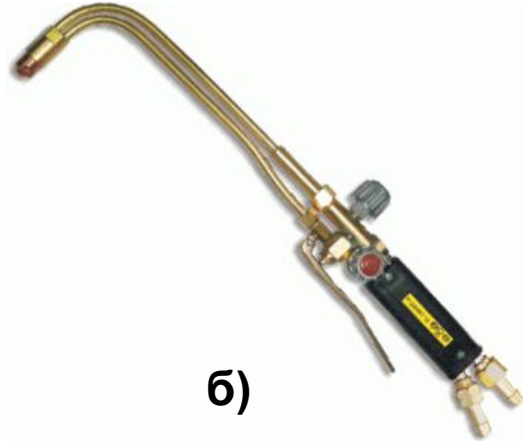


Схема газового зварювання: а) правим способом, б) лівим способом:
1 – заготовки; 2 – присадний матеріал; 3 – пальник; 4 – газове полум'я; 5 – зварний шов

4.6 Технологія газового зварювання і різання металів



а)



б)



в)

Газове обладнання:

а) газовий редуктор, б) газовий пальник; в) газовий різак

Газокисневе різання – процес інтенсивного **окислення (спалювання) металу** в локальній зоні, попередньо розігрітій до температури **запалення заліза в кисні**, шляхом подачі в цю зону **струменю ріжучого кисню**, і видалення цим струменем рідких окислів.

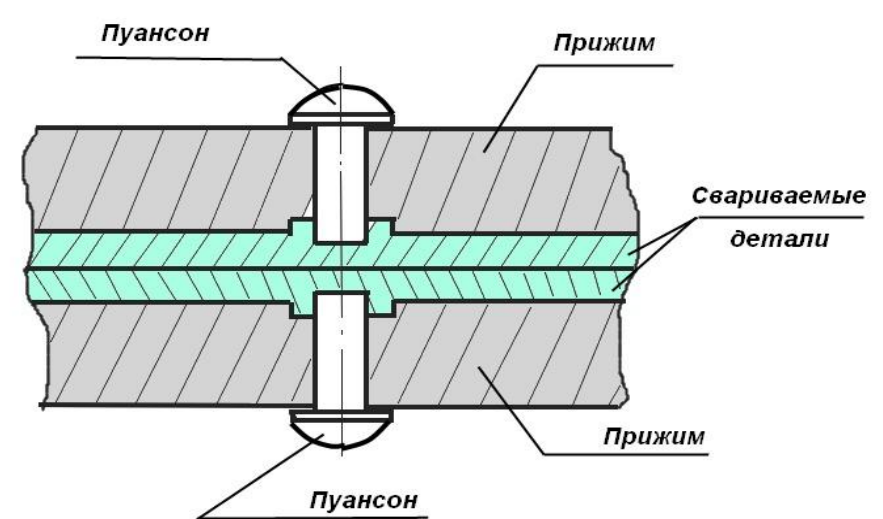
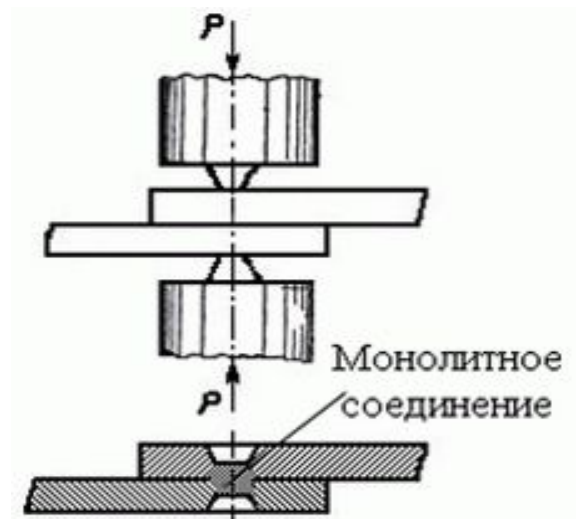
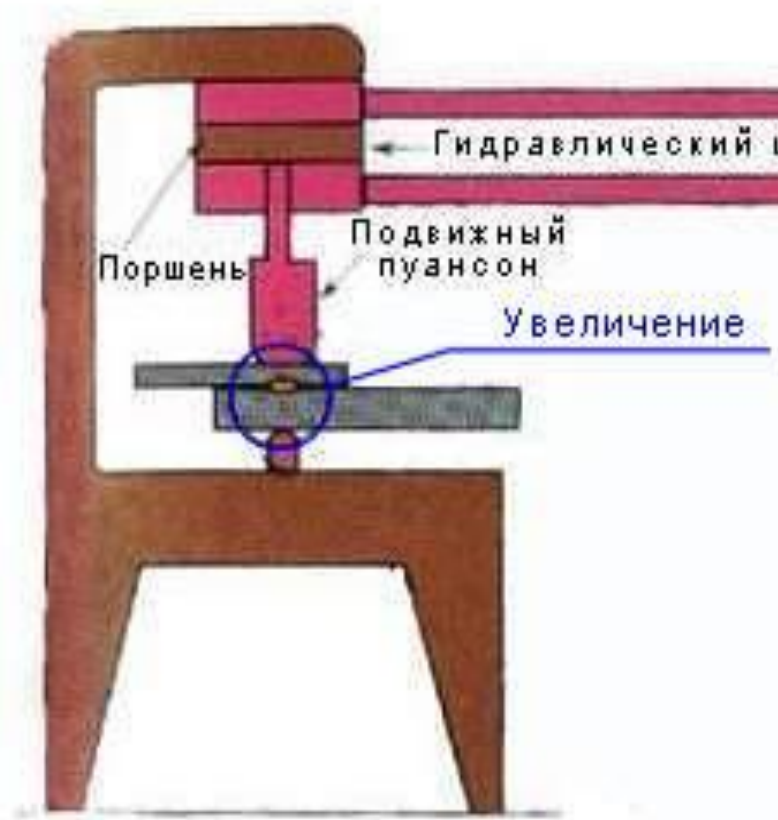
4.7 Холодне зварювання металів

Холодне зварювання - технологічний процес зварювання стисненням із пластичним деформуванням з'єднувальних поверхонь заготовок без додаткового нагрівання зовнішніми джерелами тепла.

Холодне зварювання тиском здійснюють без нагріву, тільки за рахунок **зусиль стискання**. Цим методом зварюють такі високопластичні метали, як **свинець, алюміній, мідь, кадмій, срібло, нікель**.

Для виготовлення міцного з'єднання перед зварюванням слід старанно очистити вироби від оксидів і забруднень, а також застосувати **великі зусилля стискання**, внаслідок чого проявляться міжатомні сили зчеплення.

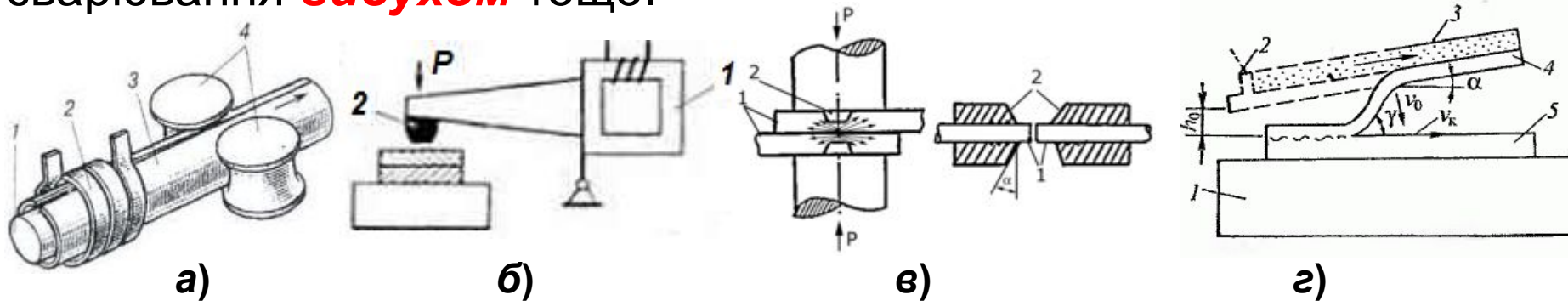
4.7 Холодне зварювання металів



Схеми холодного зварювання металів

4.8 Нові види зварювання металів

До нових (нетрадиційних) способів зварювання можна віднести **індукційне** зварювання металу (нагрівання здійснюється індукційними струмами середньої і високої частоти з наступним його обтисненням), **дифузійне** (взаємна дифузія атомів у поверхневому шарі контактуючих матеріалів у вакуумі або атмосфері інертного газу), зварювання **ультразвуком**, **холодне зварювання тиском** (за рахунок значних зусиль стиснення), зварювання **тертям** (перетворення механічної енергії при взаємному переміщенні зварюваних поверхонь у теплову), **плазмово-дугове**, зварювання **вибухом** тощо.



Схеми видів зварювання:

а) індукційне, б) ультразвуком, в) холодне (тиском), г) вибухом

4.8 Нові види зварювання металів: індукційне зварювання

Ультразвукове зварювання (УЗЗ) –

зварювання тисненням

із прикладенням **ультразвукових**

коливань, **технологічний процес**

отримання нерознімного **з'єднання**

двох матеріалів, часто розглядається як

подавший розвиток технології

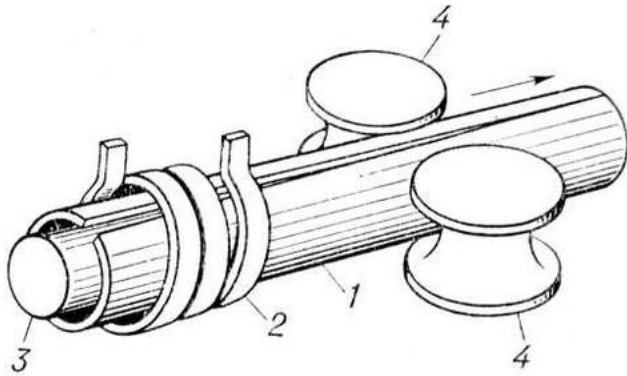
холодного зварювання.

4.8 Нові види зварювання металів: індукційне зварювання

- **Індукційне зварювання** засноване на розігріванні струмами високої частоти торців деталей до пластичного стану з наступним їх стисканням.
- Цим способом зварюють **поздовжні шви труб** у процесі їх виготовлення на прокатних станах і наплавляють твердими сплавами **ріжучі кромки інструментів** (зуби бурових долот та ін.).
- **Кромки труби**, які заформовані в обтискних роликах, безперервно нагріваються високочастотним індуктором до зварювальної температури, а потім стискаються. При цьому вони зварюються,
утворюючи шов.

4.8 Нові види зварювання металів: індукційне зварювання

Найчастіше цей спосіб застосовують для виготовлення **зварних труб** з поздовжнім прямим або спіральним швом і армування твердими сплавами різального інструменту.



При **зварюванні труб** скручена заготовка **1** переміщується між обтискними роликami **4** і нагрівається кільцевим індуктором **2**, який має один або кілька витків.

При проходженні через індуктор струму в трубній заготовці індуються вторинні струми **4**, які намагаються замкнутись по кільцевій ділянці труби в площині розміщення індуктора.

Метал у цій ділянці дуже швидко нагрівається до температури плавлення. При обтисканні трубної заготовки роликami створюється зварне з'єднання з витісненням стику розплавленого металу.

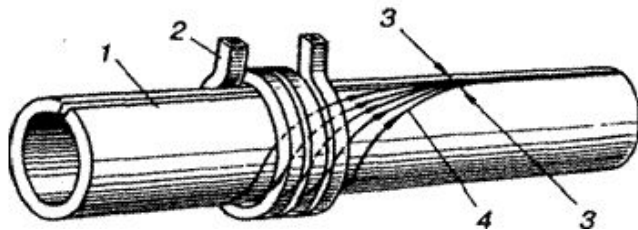


Схема індукційного зварювання труб

4.8 Нові види зварювання металів: зварювання ультразвуком

Ультразвуком успішно зварюють не тільки метали, а й різні неметалеві матеріали, наприклад хлорвініл, поліетилен, капрон, нейлон, органічне скло тощо.

Схему установки, що використовується для точкового зварювання ультразвуком, показано на рисунку.

У момент підключення обмотки **2** до джерела струму високої частоти в магнітострикційному перетворювачі **1** утворюються пружні механічні коливання, які хвилеводом **3** передаються через нижній електрод **7** на зварювані вироби **6**. Зусилля P , яке стискає деталі, передається на верхній електрод **5** механізмом стискання **4**. Обмотка **2**, що нагрівається струмами високої частоти, охолоджується проточною водою, яка подається в кожух перетворювача.

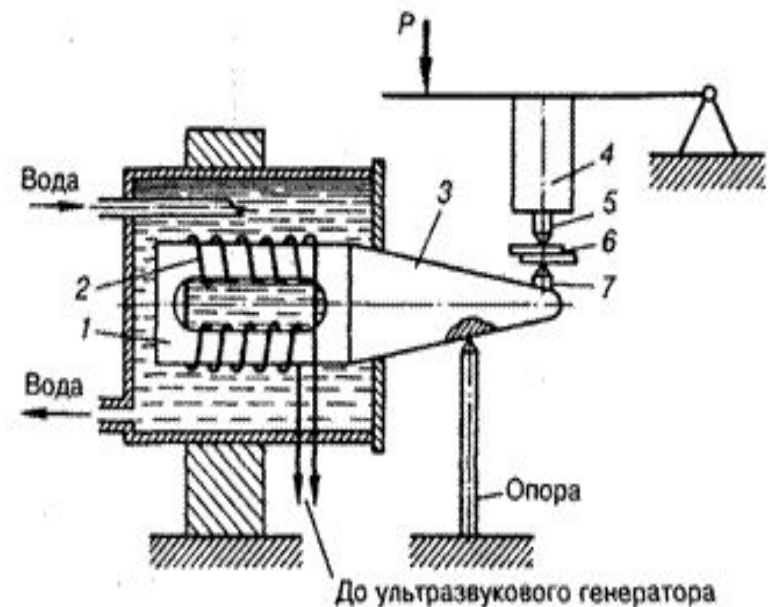


Схема установки для точкового зварювання ультразвуком

4.8 Нові види зварювання металів: зварювання вибухом

Зварювання вибухом – це спосіб з'єднання деталей на значній площі на протязі дуже короткого часу без складного обладнання.

Для **зварювання вибухом** лист **3**, який треба приварити по всій площі до листа **4**, встановлюють на відстані 2...3 мм і під кутом α до нього. На поверхню листа **3** укладають вибухову речовину **2** (порох, гексоген тощо), яка займається від запальника **1**.

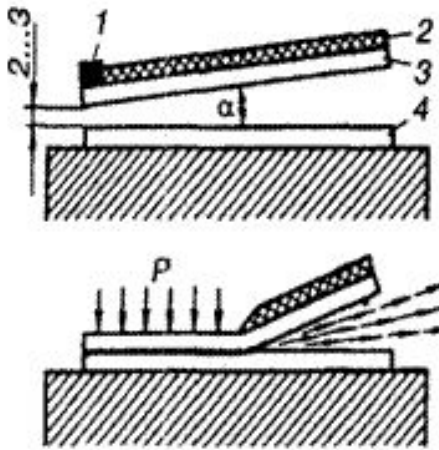


Схема зварювання
деталей вибухом

Під час спалахування вибухівки потужна вибухова хвиля поширюється по всій поверхні листа **3** і створює на нього величезний тиск, одна із деталей під дією вибуху рухається у напрямку другої із швидкістю 1,5...2 км/с. При зіткненні зварювальних поверхонь у поверхневих шарах виникають пластична деформація і розплавлення мікроділянок, внаслідок чого і відбувається зварювання.

Зварювання вибухом дає можливість з'єднати як однорідні (срібло, алюміній, титан, мідь, сталь тощо), так і різнорідні (титан і сталь, титан і мідь, алюміній і титан та ін.) метали.