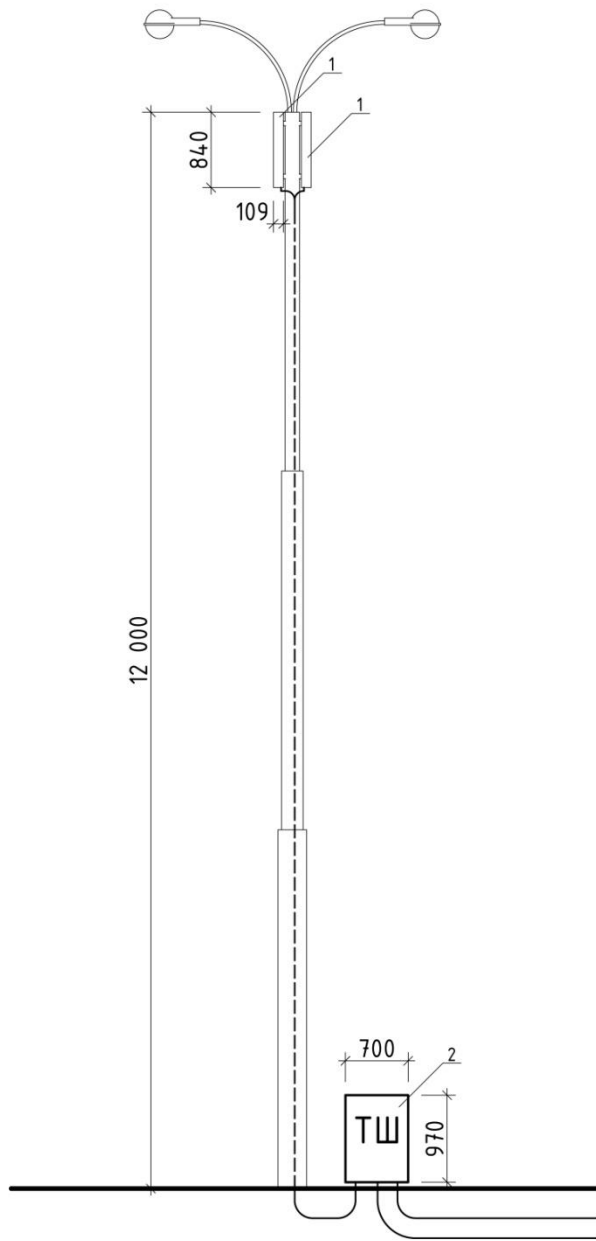


Спецификация размещаемого оборудования

№	Наименование оборудования	Габариты, размеры, мм (Ш*В*Г)	Вес, кг	Кол-во, шт
1	Базовая станция	503*200*124	10	1
2	Радиоблок	200*200*124	5	2

Согласовано				
Минв. № подл.	Подп. и дата	Взам. инв. №		

Изм.	Колуч.	Лист	№ док.	Подпись	Дата	Эскиз размещения оборудования ТГ «МОТИВ» на опоре уличного освещения (ОДН)			
Проверил	Речки				11.19		Стадия	Лист	Листов
ГАП	Вислов						ЭП		
Разработал	Вислов					Схема размещения оборудования на опоре. Вариант 1 Микро БС.			ООО "Мобифон-2000"



Спецификация размещаемого оборудования

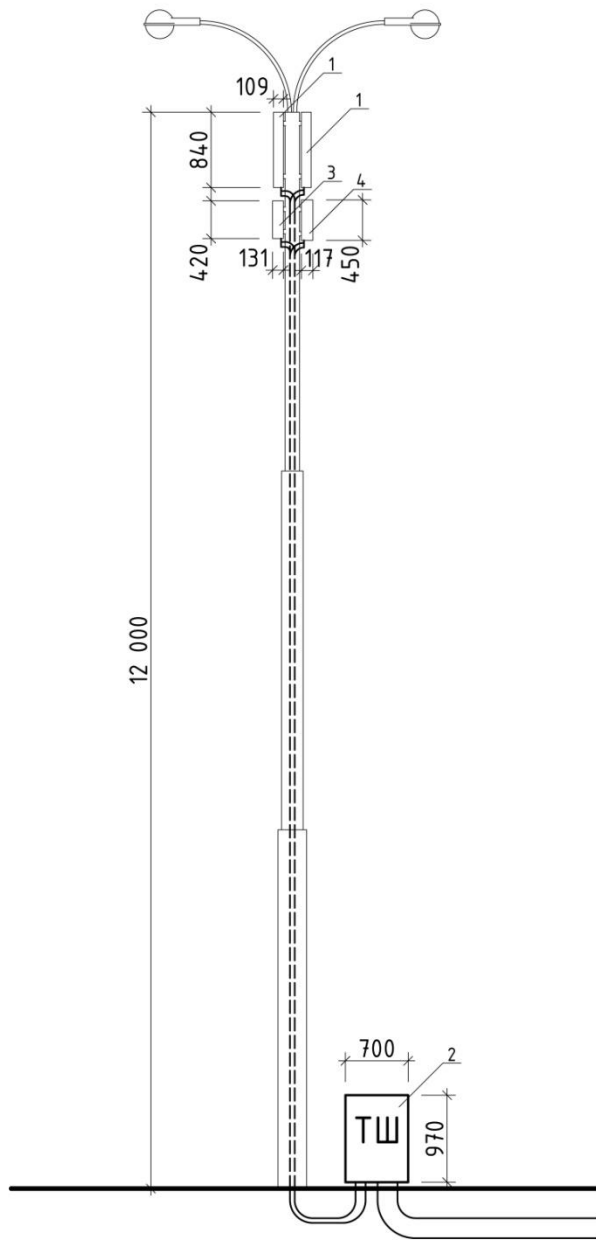
№	Наименование оборудования	Габариты, размеры, мм (Ш*В*Г)	Вес, кг	Кол-во, шт
1	Панельная антенна	299x840x109	9,6	2
2	Термошкаф	650x970x700	150	1

Изм.	Колуч.	Лист	№ док.	Подпись	Дата
Проверил	Речиц			<i>[Signature]</i>	11.19
ГАП	Вислов			<i>[Signature]</i>	
Разработал	Вислов			<i>[Signature]</i>	

Эскиз размещения оборудования ТГ «МОТИВ» на опоре уличного освещения (ОДН)		
Стадия	Лист	Листов
ЭП		
Схема размещения оборудования на опоре. Вариант 2 Макро БС.		ООО "Мобифон-2000"

Согласована

Минв. № подл. Подп. и дата. Взам. инв. №



Спецификация размещаемого оборудования

№	Наименование оборудования	Габариты, размеры, мм (Ш*В*Г)	Вес, кг	Кол-во, шт
1	Панельная антенна	299x840x109	9,6	2
2	Термошкаф	650x970x700	150	1
3	Радиоблок	342x420x131	17,5	1
4	Радиоблок	319x450x117	16	1

Согласована

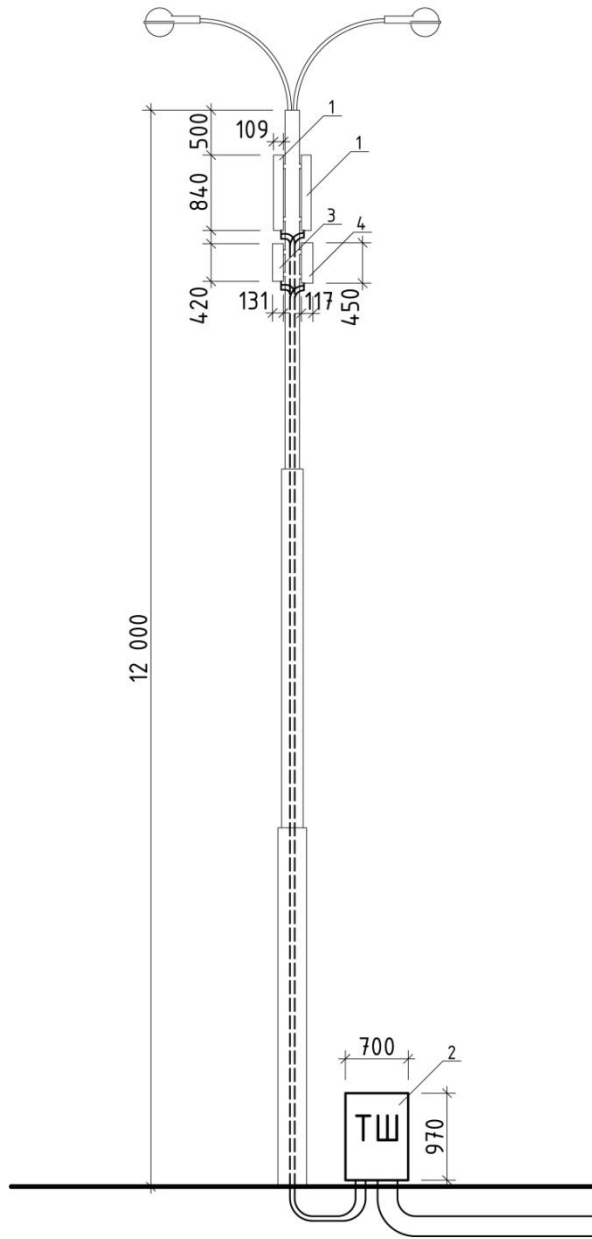
Инв. № подл. Подп. и дата. Взам. инв. №

Изм.	Колуч.	Лист	№ док.	Подпись	Дата
Проверил	Речки				11.19
ГАП	Ислюв				
Разработал	Ислюв				

Эскиз размещения оборудования ТГ «МОТИВ» на опоре уличного освещения (ОДН)		
Стадия	Лист	Листов
ЭП		
Схема размещения оборудования на опоре. Вариант 3 Макро БС.		ООО "Мобифон-2000"

Спецификация размещаемого оборудования

№	Наименование оборудования	Габариты, размеры, мм (Ш*В*Г)	Вес, кг	Кол-во, шт
1	Панельная антенна	299x840x109	9,6	2
2	Термошкаф	650x970x700	150	1
3	Радиоблок	342x420x131	17,5	1
4	Радиоблок	319x450x117	16	1



Изм.	Колуч.	Лист	№ док.	Подпись	Дата
Проверил	Речки			<i>[Signature]</i>	11.19
ГАП	Вислов			<i>[Signature]</i>	
Разработал	Вислов			<i>[Signature]</i>	

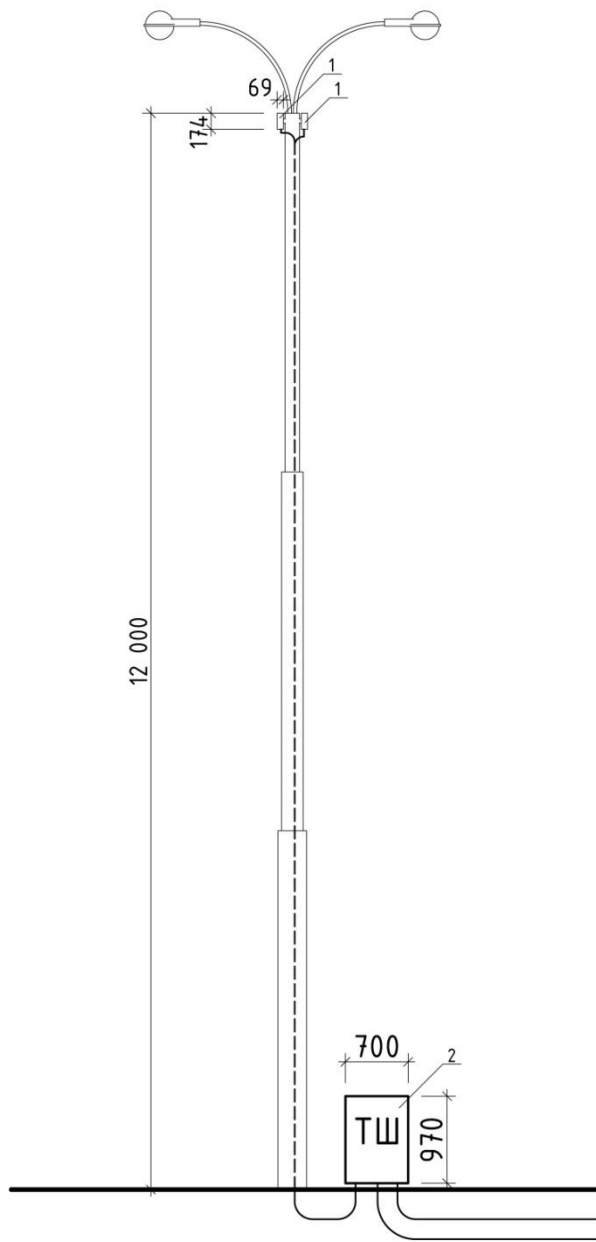
Эскиз размещения оборудования ТГ «МОТИВ» на опоре уличного освещения (ОДН)		
Стadia	Лист	Листов
ЭП		
Схема размещения оборудования на опоре. Вариант 3 Макро БС.		ООО "Мобифон-2000"

Согласовано

Взам. инв. №

Подп. и дата

Инв. № подл.



Спецификация размещаемого оборудования

№	Наименование оборудования	Габариты, размеры, мм (Ш*В*Г)	Вес, кг	Кол-во, шт
1	Панельная антенна	155x174x69	3	2
2	Термошкаф	650x970x700	150	1

Согласована

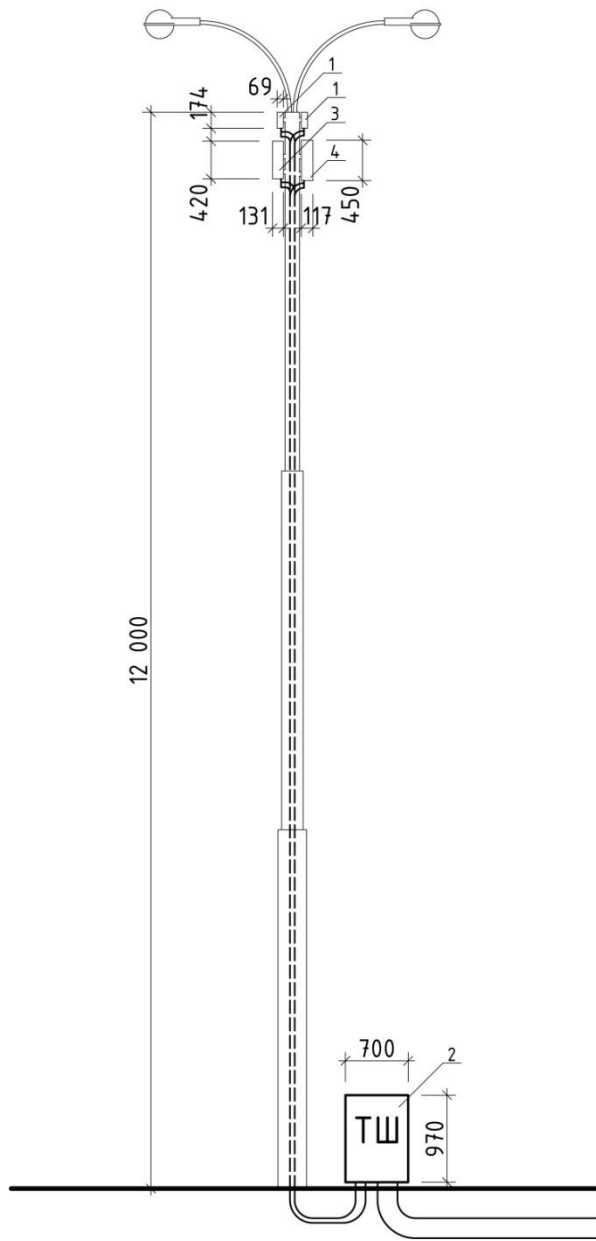
Взам. инв. №

Подп. и дата

Инв. № подл.

Изм.	Колуч.	Лист	№ док.	Подпись	Дата
Проверил	Речиц			<i>[Signature]</i>	11.19
ГАП	Вислов			<i>[Signature]</i>	
Разработал	Вислов			<i>[Signature]</i>	

Эскиз размещения оборудования ТГ «МОТИВ» на опоре уличного освещения (ОДН)		
Стадия	Лист	Листов
ЭП		
Схема размещения оборудования на опоре. Вариант 4. Макро БС.		ООО "Мобифон-2000"



Спецификация размещаемого оборудования

№	Наименование оборудования	Габариты, размеры, мм (Ш*В*Г)	Вес, кг	Кол-во, шт
1	Панельная антенна	155x174x69	3	2
2	Термошкаф	650x970x700	150	1
3	Радиоблок	342x420x131	17,5	1
4	Радиоблок	319x450x117	16	1

Согласована

Взам. инв. №

Подп. и дата

Инв. № подл.

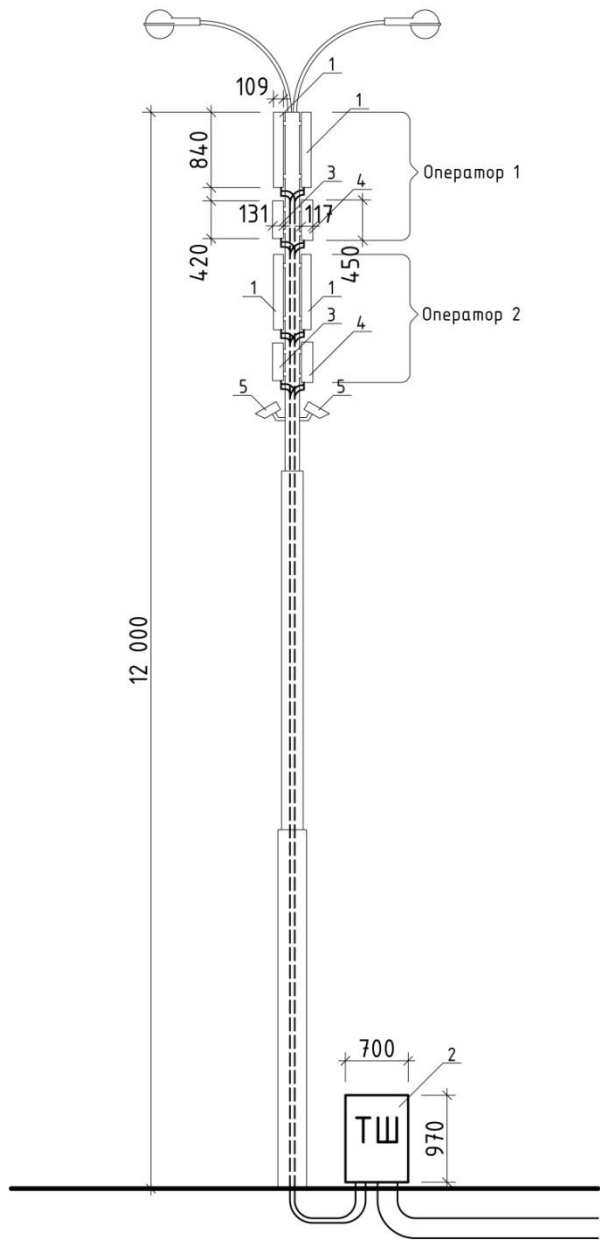
Изм.	Колуч.	Лист	№ док.	Подпись	Дата
Проверил	Речиц				11.19
ГАП	Вислов				
Разработал	Вислов				

Эскиз размещения оборудования ТГ «МОТИВ» на опоре уличного освещения (ОДН)

Стadia	Лист	Листов
ЭП		

Схема размещения оборудования на опоре. Вариант 5 Макро БС.

ООО "Мобифон-2000"



Спецификация размещаемого оборудования

№	Наименование оборудования	Габариты, размеры, мм (Ш*В*Г)	Вес, кг	Кол-во, шт
1	Панельная антенна	299x840x109	9,6	4
2	Термошкаф	650x970x700	150	1
3	Радиоблок	342x420x131	17,5	2
4	Радиоблок	319x450x117	16	2
5	Камера видеонаблюдения			2

Изм.	Колуч.	Лист	№ док.	Подпись	Дата	Эскиз размещения оборудования ТГ «МОТИВ» на опоре уличного освещения (ОДН)			
Проверил	Речки				11.19	Стадия	Лист	Листов	
ГАП	Ислюв					ЭП			
Разработал	Ислюв					Схема размещения оборудования на опоре. Вариант 6 Макро БС на 2 оператора.			
							ООО "Мобифон-2000"		

Согласована

Взам. инв. №

Подп. и дата

Инв. № подл.