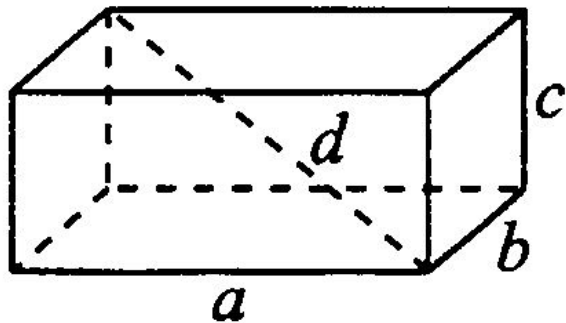


Повторим!



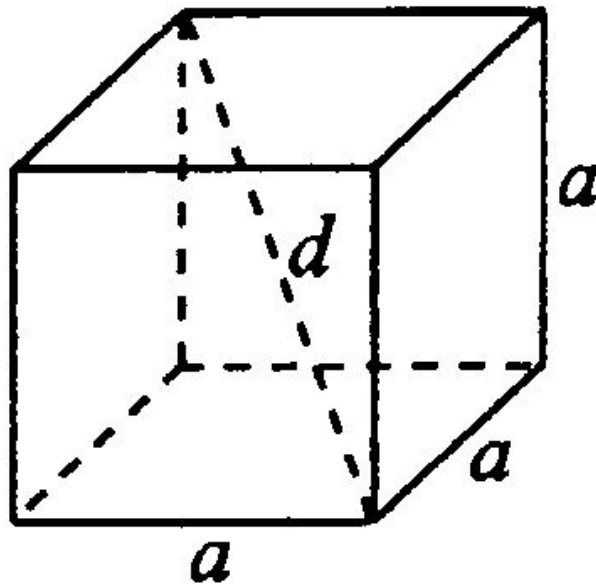
$$d^2 = a^2 + b^2 + c^2.$$

$$S = 2(ab + bc + ac).$$

$$V = abc.$$



Повторим!

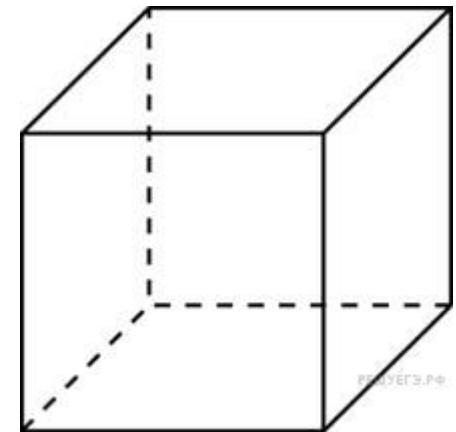


$$V = a^3, \quad S = 6a^2, \quad d = a\sqrt{3}.$$



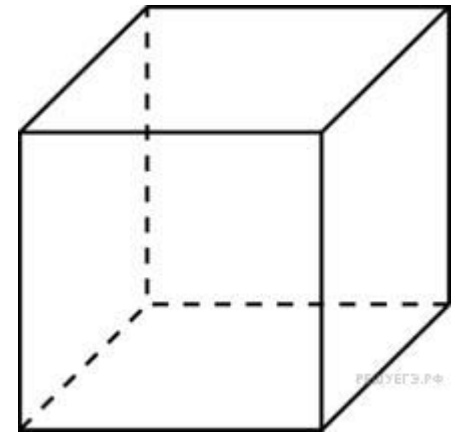
№ 1. Во сколько раз увеличится
площадь поверхности куба, если его
ребро увеличить в три раза?

9				
---	--	--	--	--

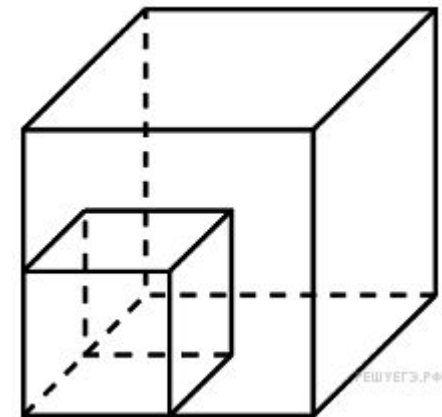


№2. Во сколько раз увеличится
объем куба, если его ребро
увеличить в три раза?

2	7			
---	---	--	--	--



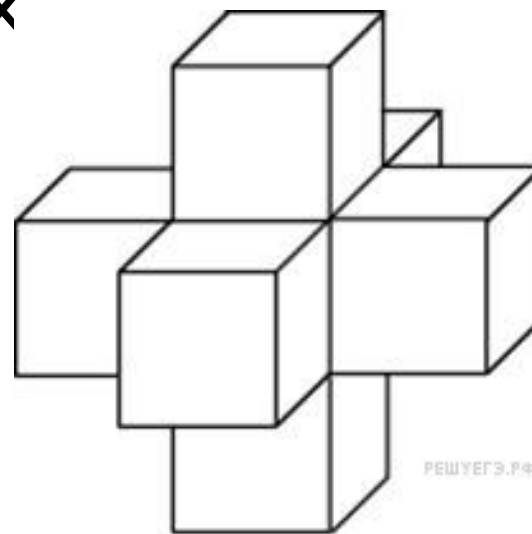
№3. Объем одного куба в 8 раз больше объема другого куба. Во сколько раз площадь поверхности первого куба больше площади поверхности второго куба?



4				
---	--	--	--	--



№3. Найдите объем
пространственного креста,
изображенного на рисунке и
составленного из единичных
кубов.

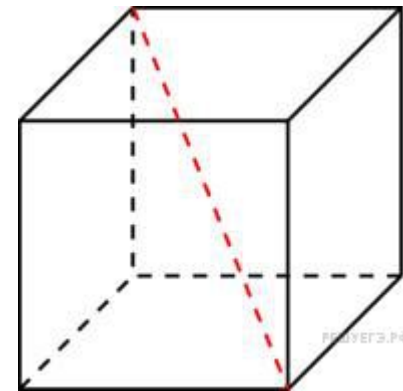


7				
---	--	--	--	--



№4. Объем куба равен $24\sqrt{3}$.

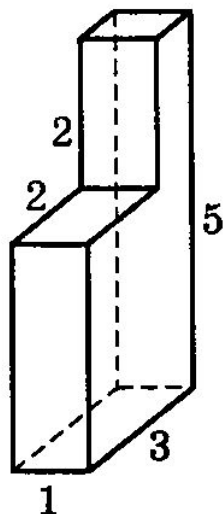
Найдите диагональ куба.



6				
---	--	--	--	--



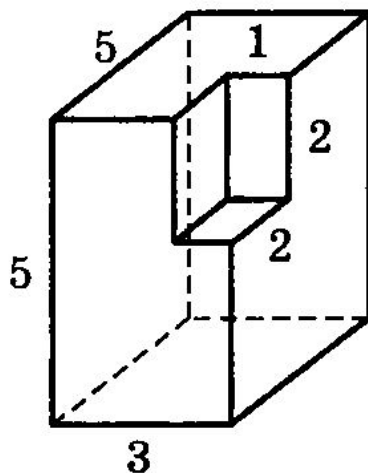
Найдите объем многогранника, изображенного на рисунке (все двугранные углы прямые).



1	1			
----------	----------	--	--	--



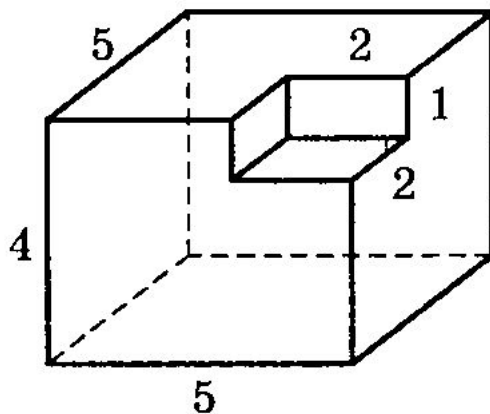
Найдите объем многогранника, изображенного на рисунке (все двугранные углы прямые).



7	1			
---	---	--	--	--



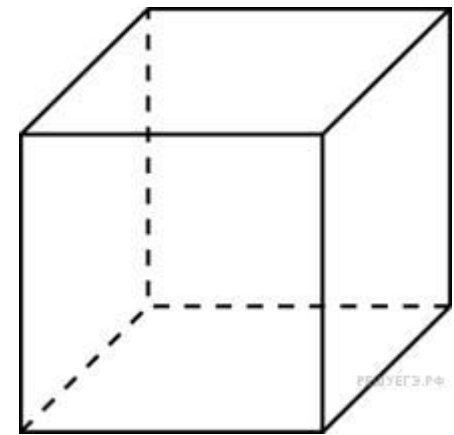
Найдите площадь поверхности многогранника, изображенного на рисунке (все двугранные углы прямые).



1	3	0				
---	---	---	--	--	--	--



Объем куба равен 8.
Найдите площадь его
поверхности.



2	4						
---	---	--	--	--	--	--	--

