

Лекция 6

Однополярное питание в схемах на ОУ

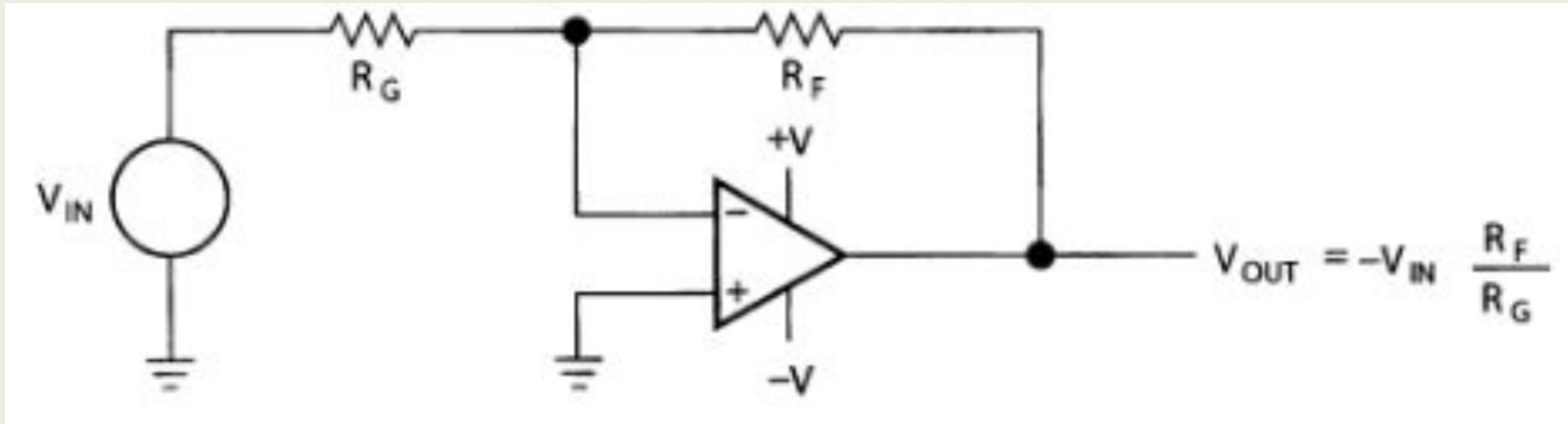


Рис. 1 – Схема включения ОУ с двухполярным питанием

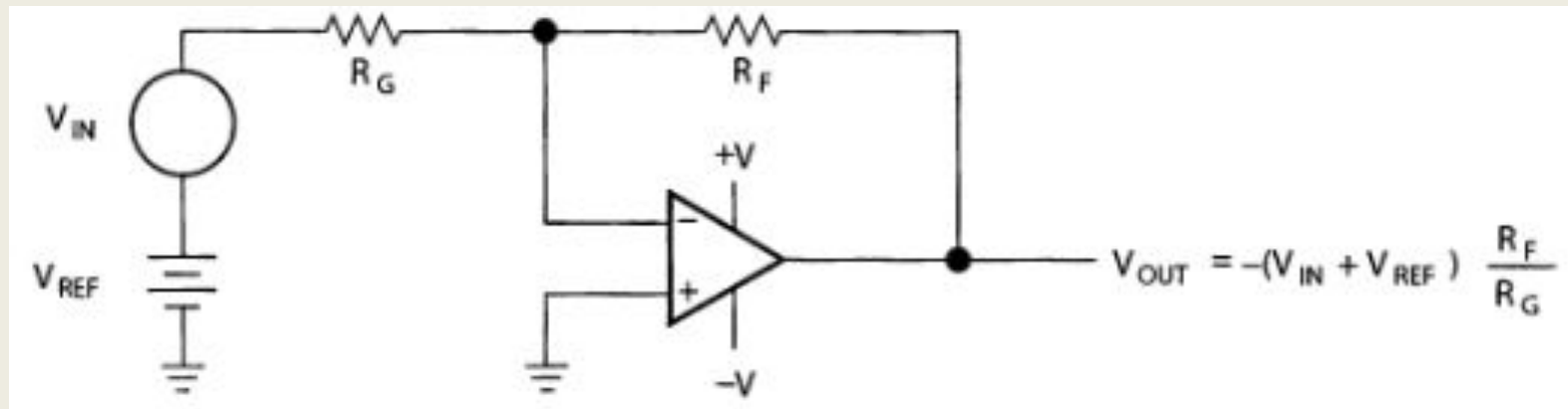


Рис. 2 – Постоянное смещение во входном сигнале ОУ

Однополярное питание в схемах на ОУ

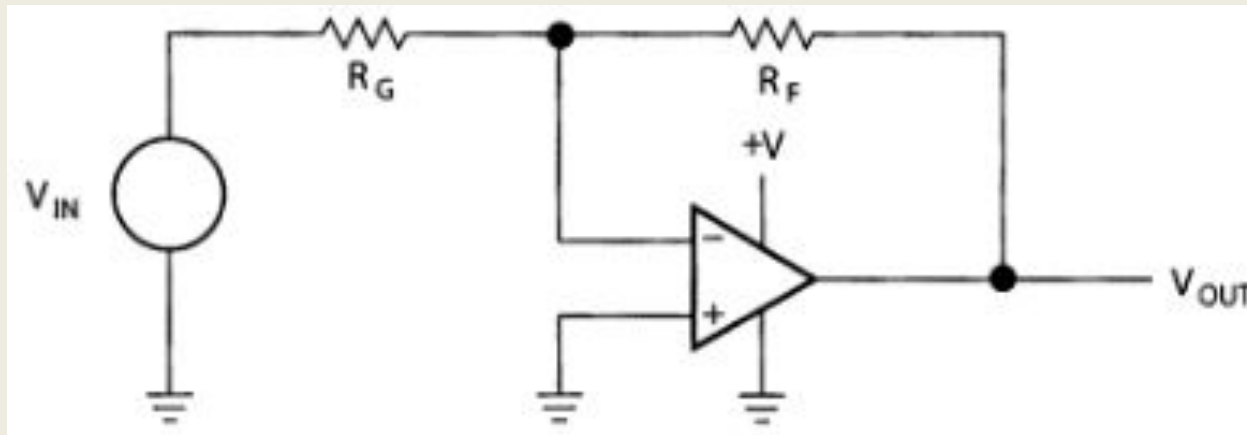
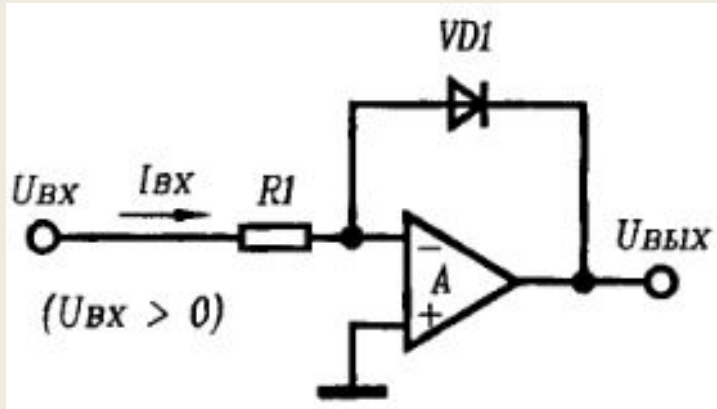


Рис. 3 – Схема включения ОУ с однополярным питанием

Логарифмические и экспоненциальные преобразователи



Ток через диод:

$$I = I_0(e^{\frac{qU}{kT}} - 1)$$

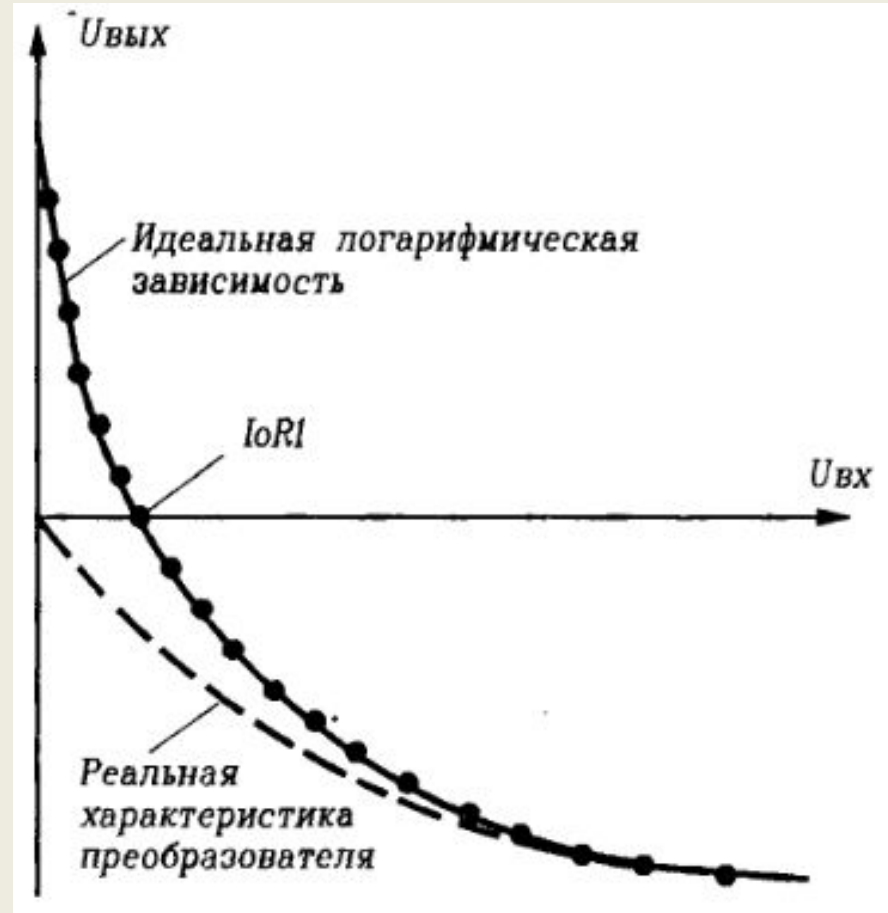


Рис. 4 – Основная схема логарифмического преобразователя

Логарифмические и экспоненциальные преобразователи

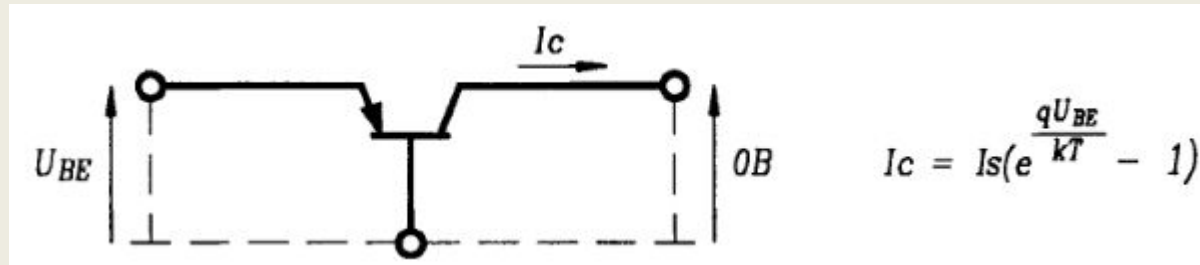


Рис. 5 – Логарифмическое уравнение транзистора

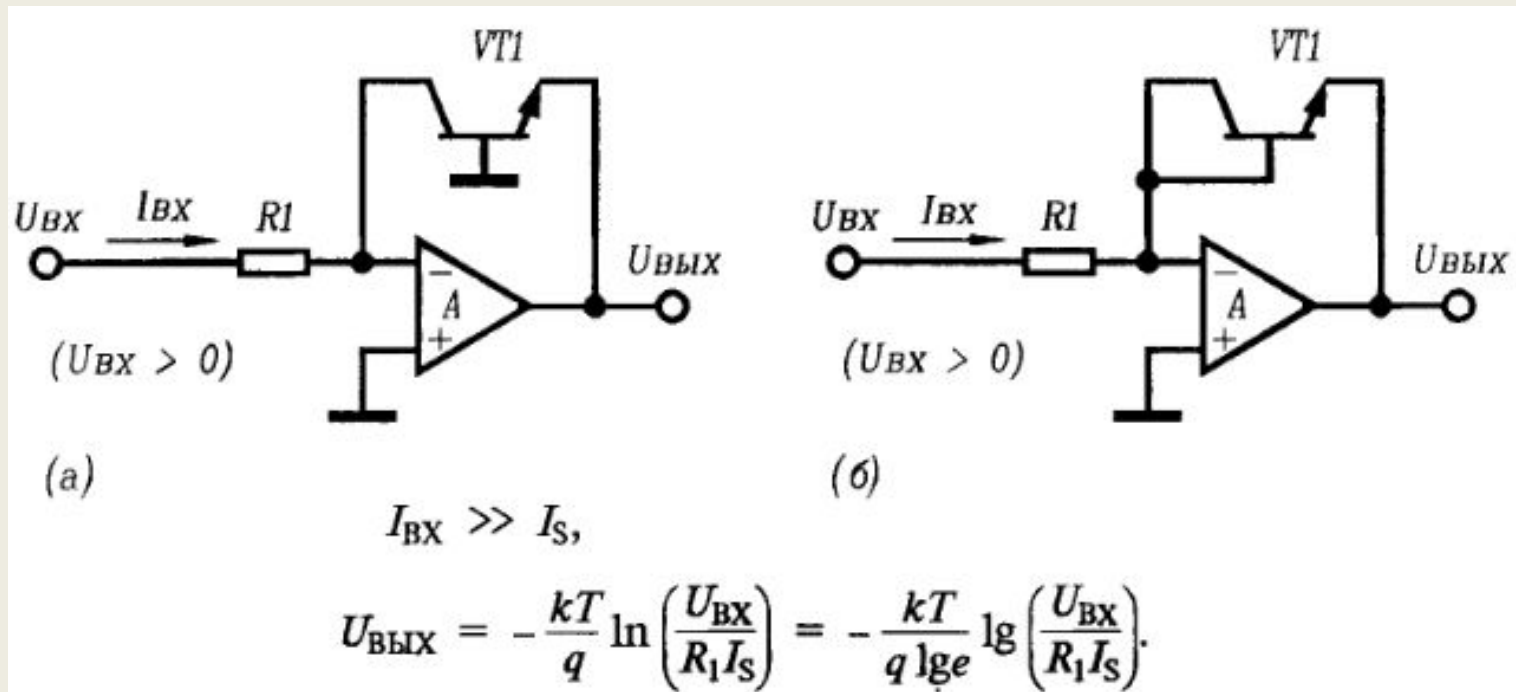


Рис. 6 – Схема логарифмического преобразователя на транзисторе

Логарифмические и экспоненциальные преобразователи

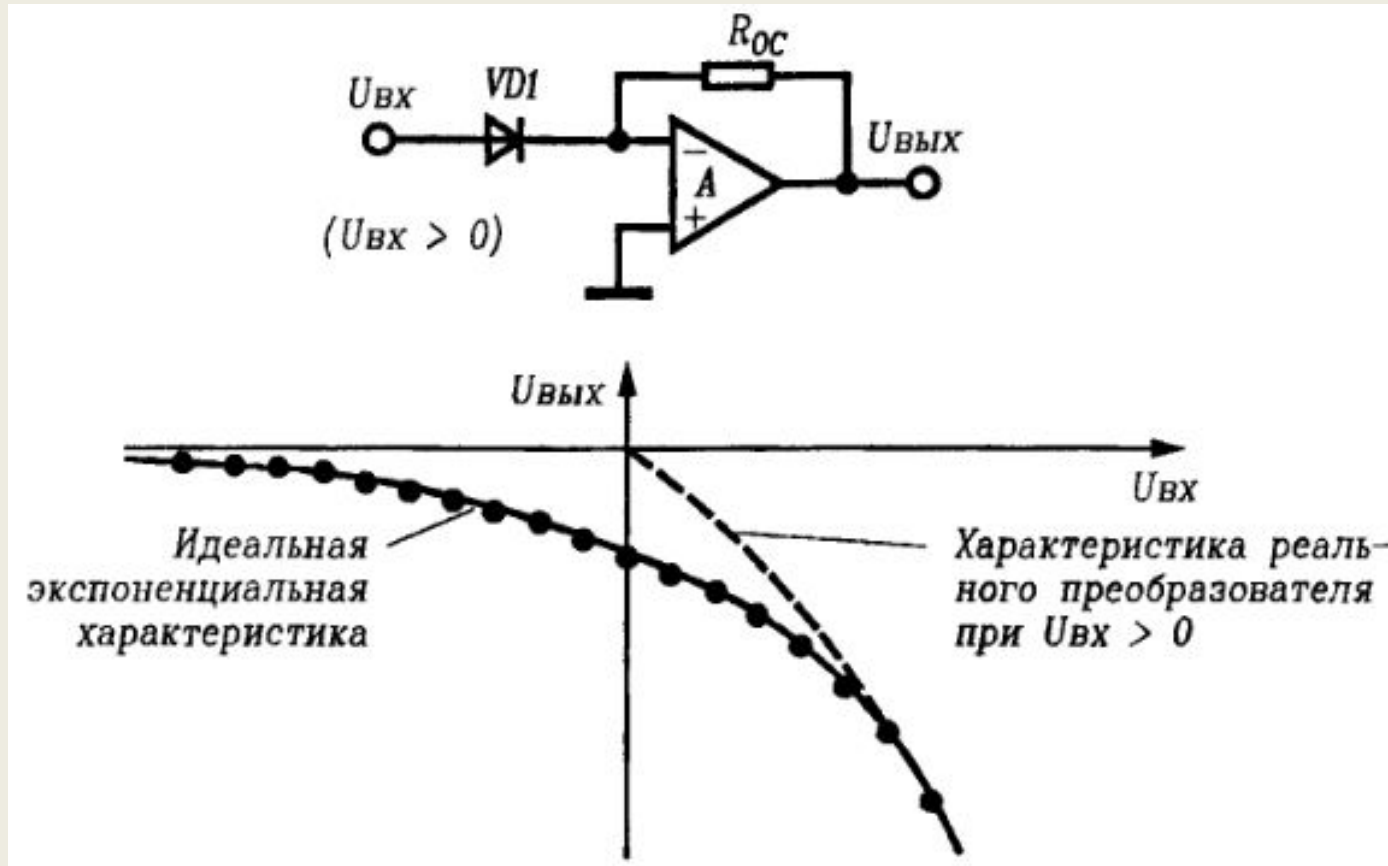


Рис. 7 – Основная схема экспоненциального преобразователя

Аналоговые умножители

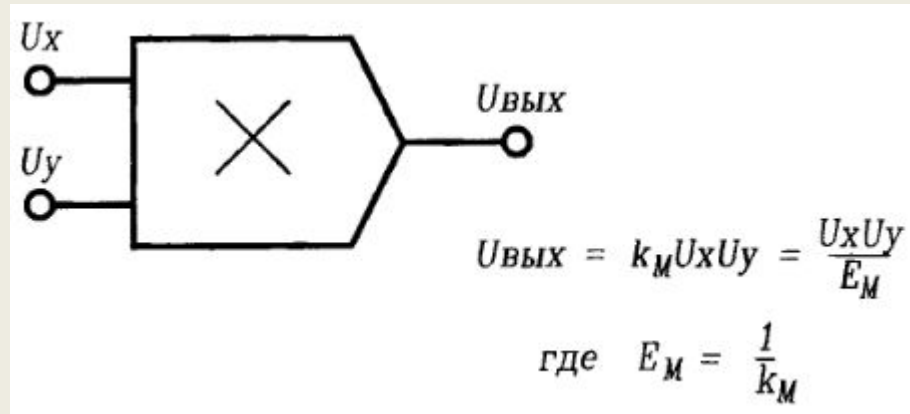


Рис. 8 – Аналоговый умножитель

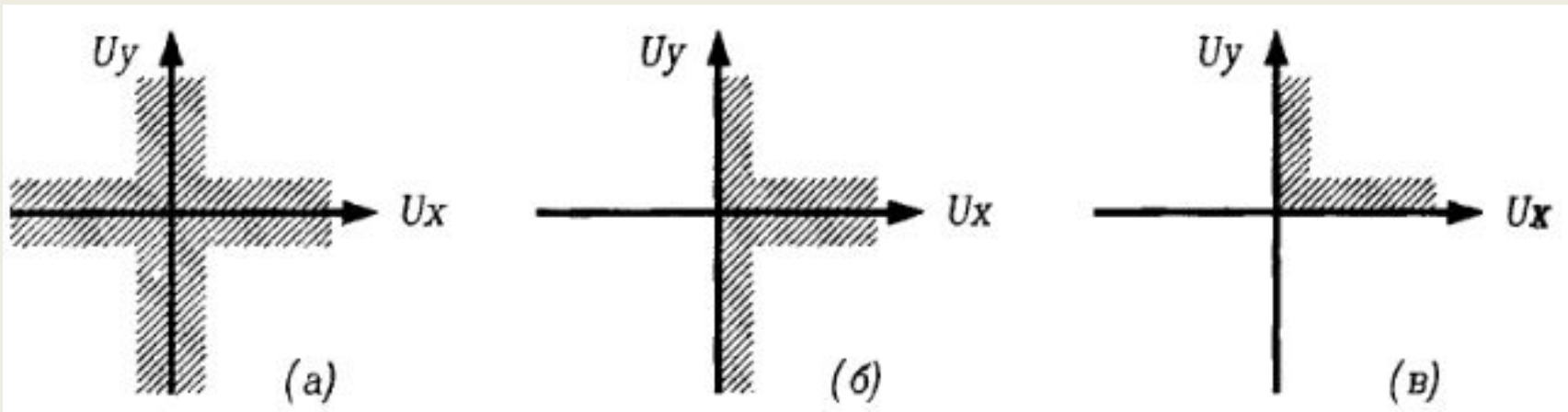


Рис. 9 – Полярности входных сигналов умножителя:
а) четырехквadrантный; б) двухквadrантный; в) одноквadrантный

Аналоговые умножители

Способы реализации умножителей:

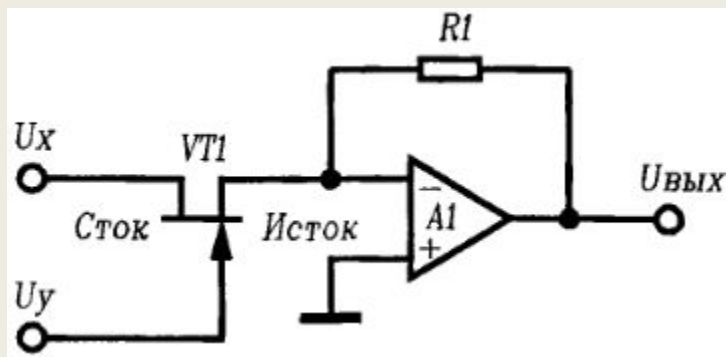


Рис. 10 – На основе полевого транзистора

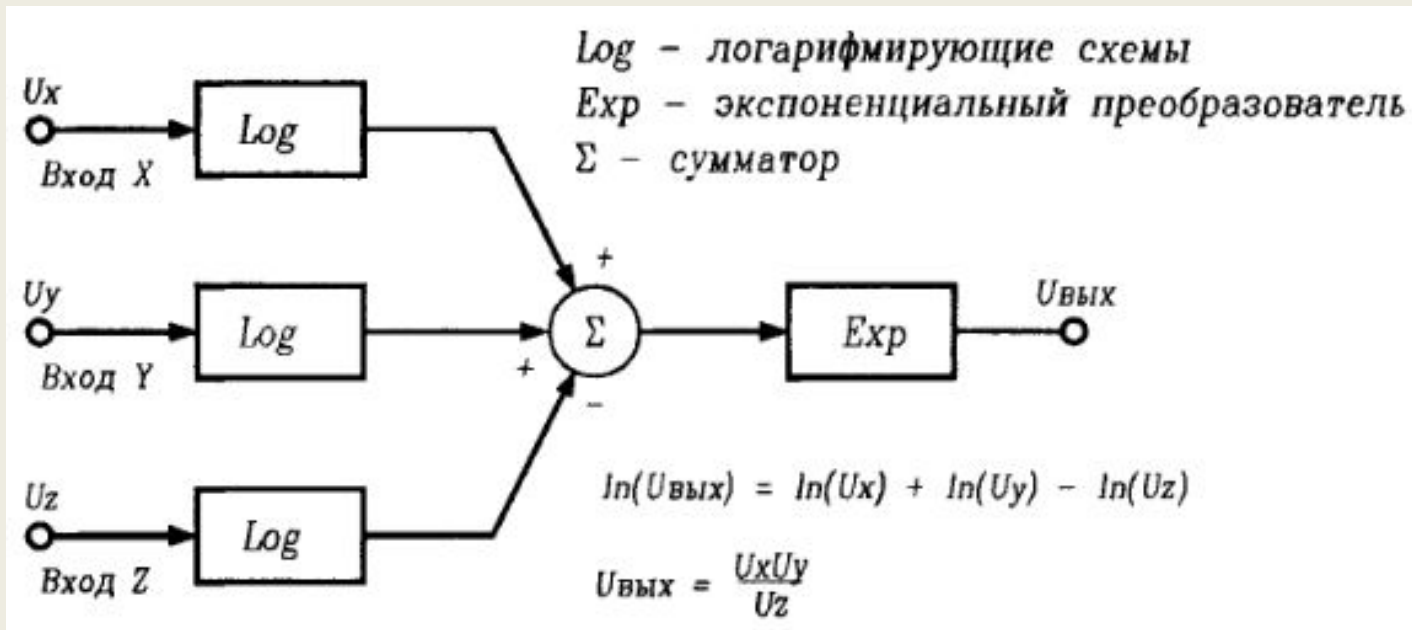


Рис. 11 – С логарифмированием и антилогарифмированием сигнала