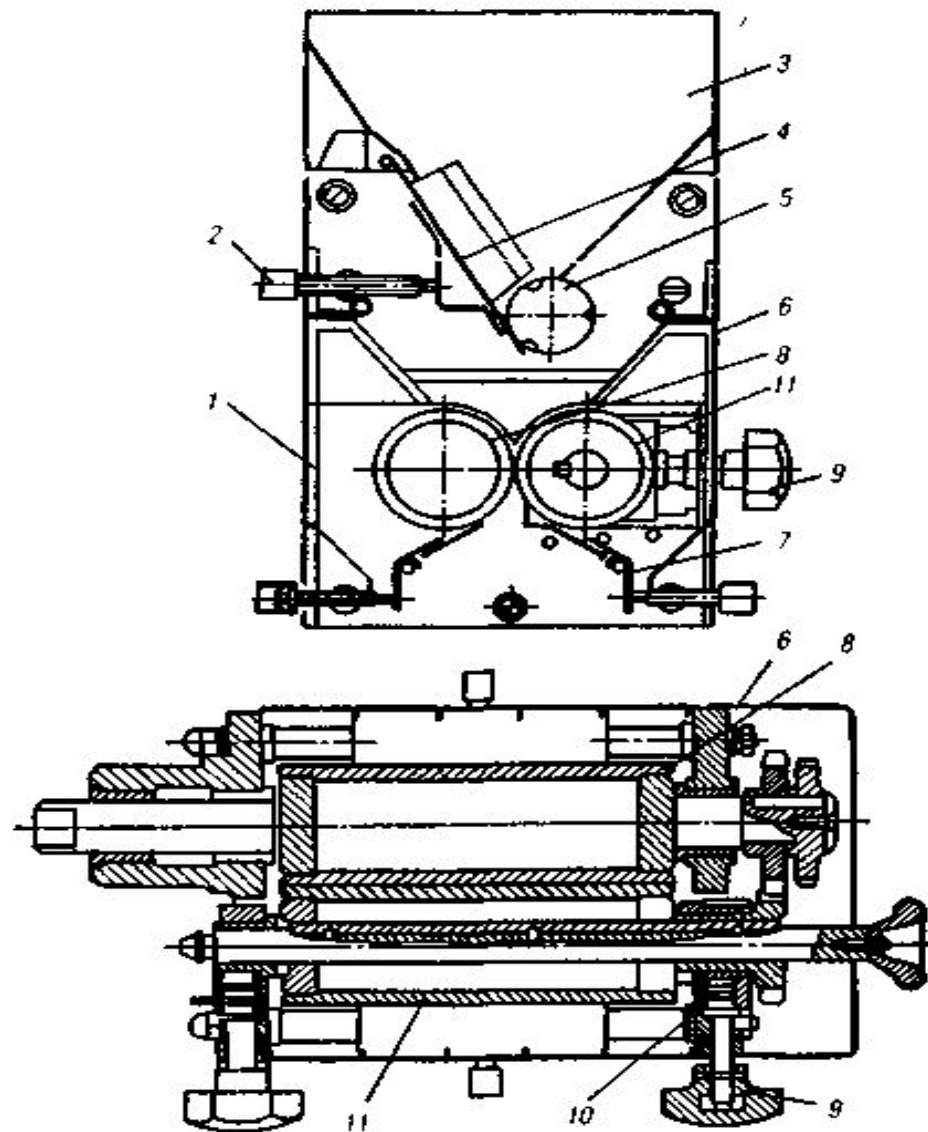
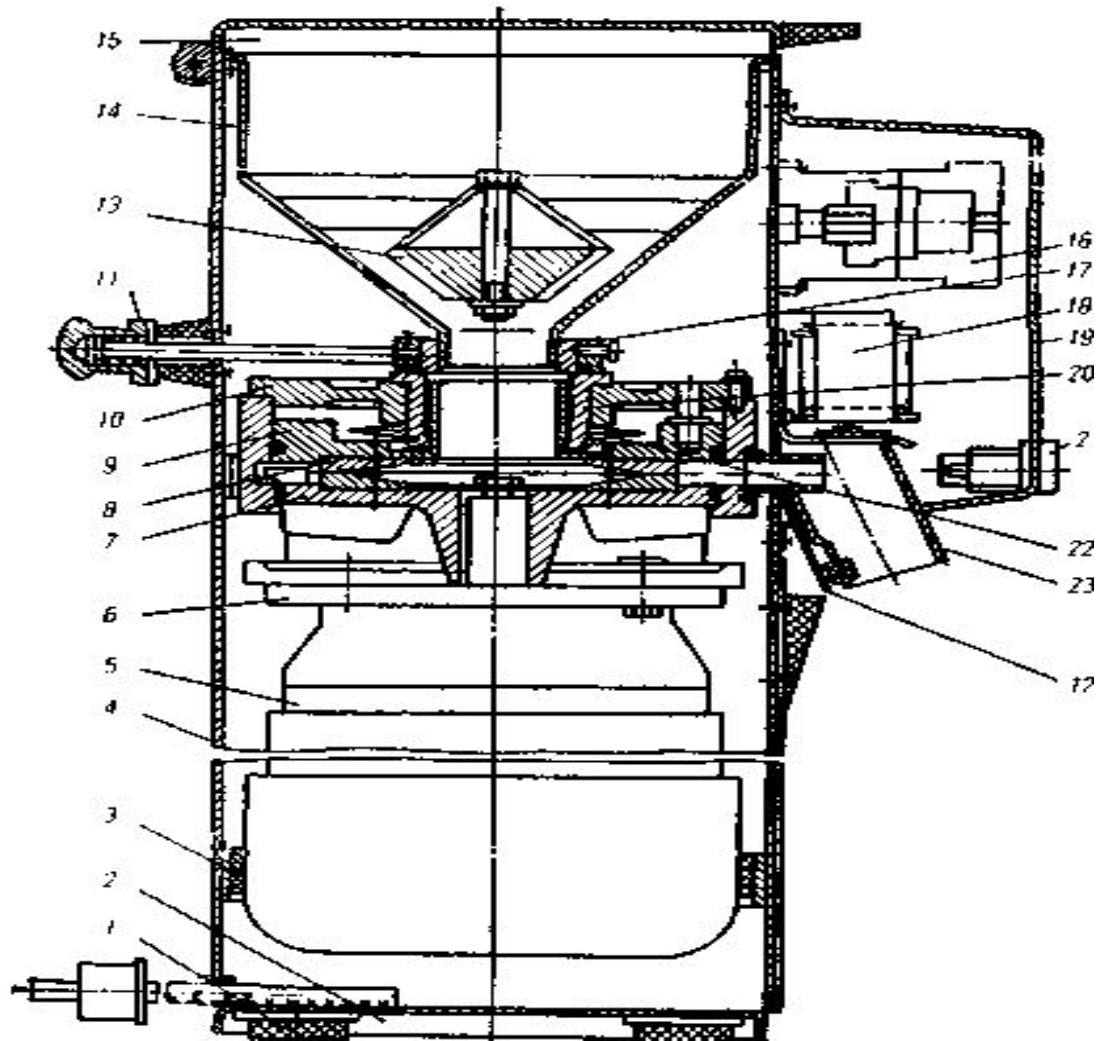


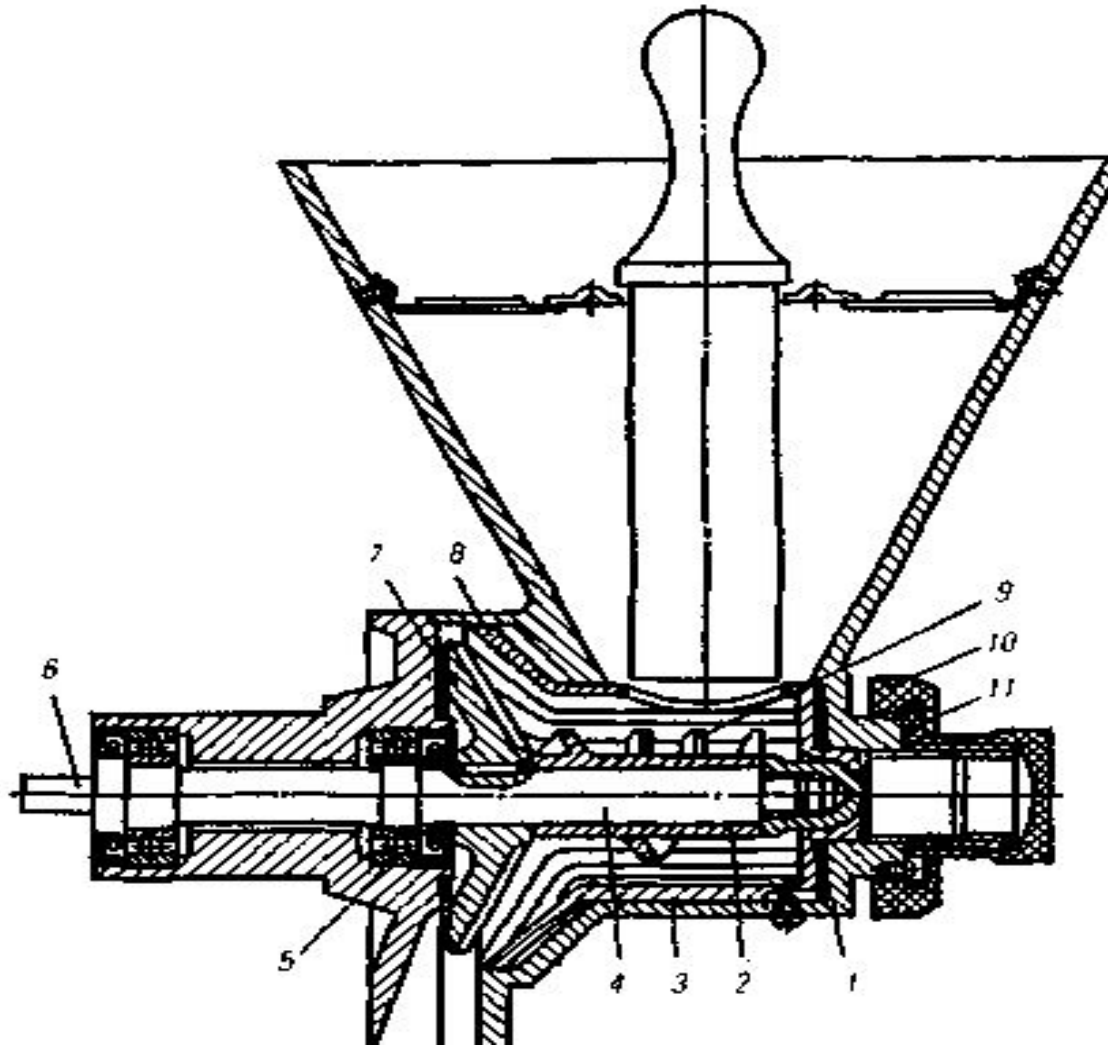
МДП-11-1



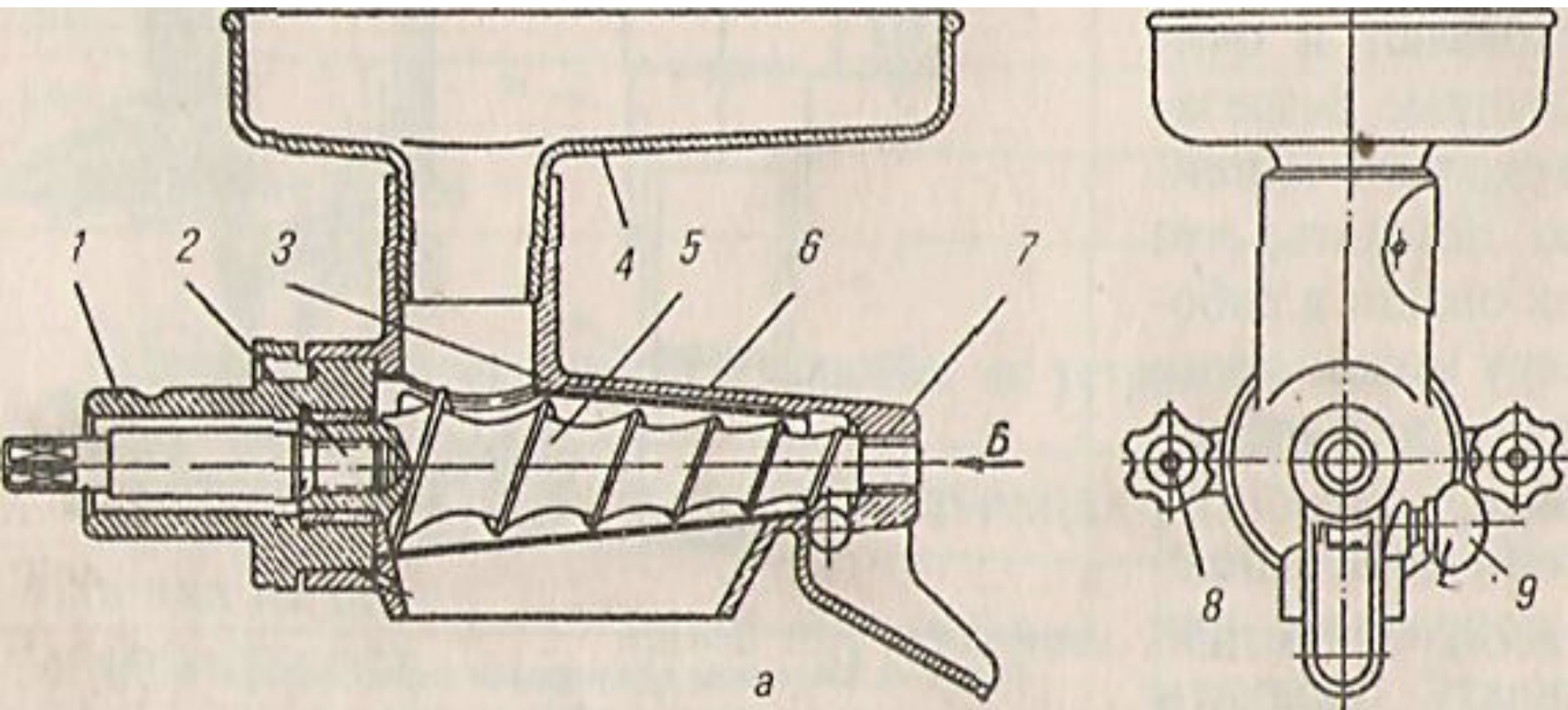
МИК-60



MC-12-15



Соковыжималка МСЗ-40



1. Почему размолочные валики механизма МДП-11-1 вращаются с разными скоростями?
2. Как регулируется степень измельчения кофе в кофемолке МИК-60?
3. Перечислите требования, предъявляемые к измельчительным машинам.
4. Устройство размолочного механизма МИК-60.
5. Принцип работы МСЗ-40.