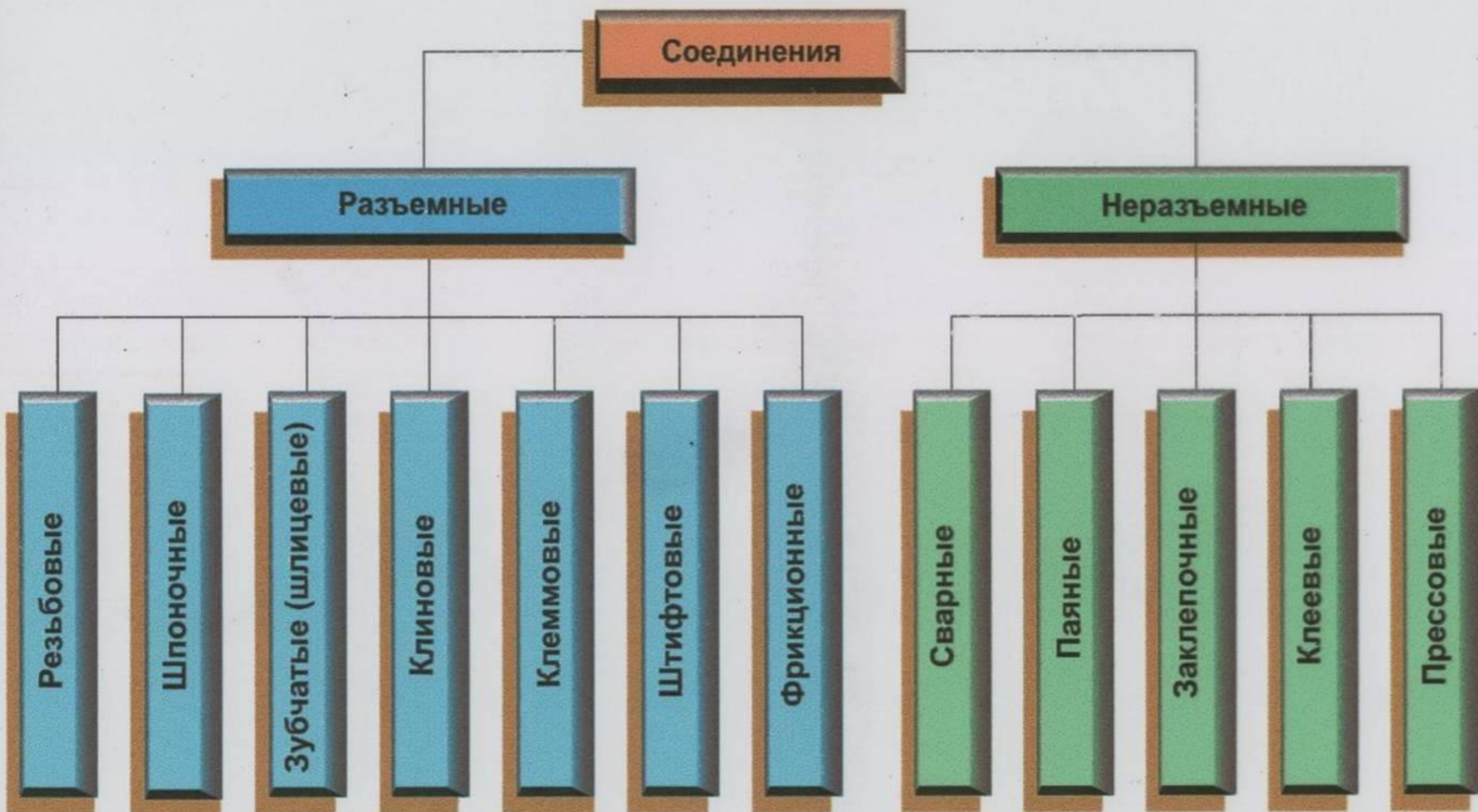


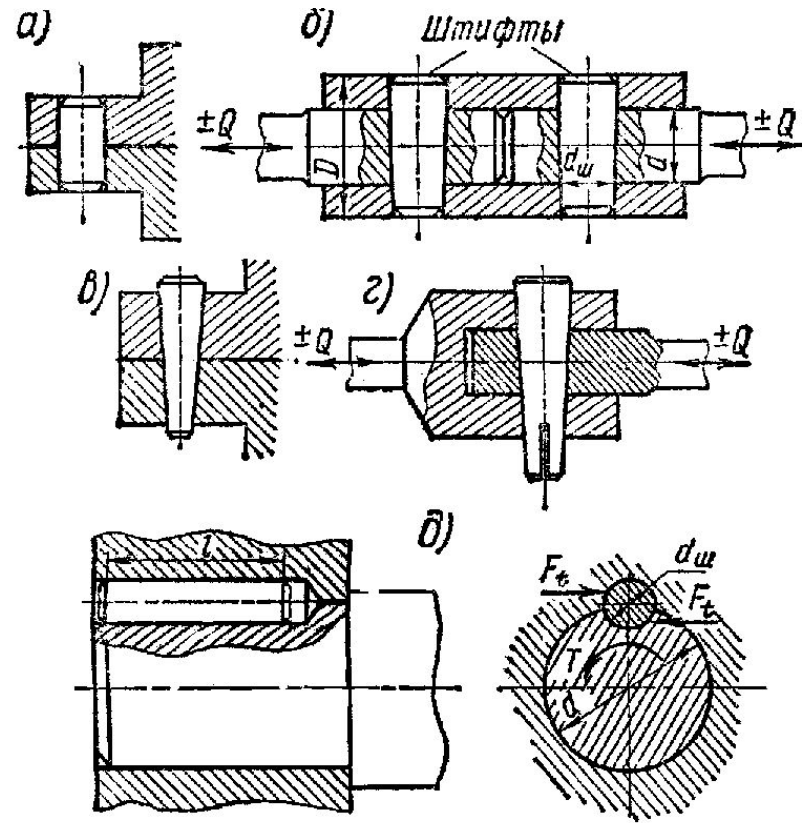
Разъемные соединения

Штифтовые соединения

КЛАССИФИКАЦИЯ СОЕДИНЕНИЙ



Штифты представляют собой цилиндрические или конические стержни с гладкими поверхностями, которые вставляются в сквозные отверстия втулки и вала и служат для передачи небольших поперечных сил и моментов



Штифты применяются также для защиты механизмов от перегрузок. В этом случае его размеры выбираются такими, чтобы при определенном усилии он срезался.

Штифтовые соединения имеют ряд **недостатков**, главными из которых являются значительное ослабление вала отверстием под штифт и необходимость точной обработки отверстия под штифт, в избежания изгиба штифта или его выпадания

Расчет штифтовых соединений