

SketchUp

SketchUp

Знакомство с интерфейсом

1 Урок



Начнем!

2

SketchUp

Продукты

3D для...

Купить

Изучение

Trimble

Самый простой способ рисовать в 3D

Приветствуйте SketchUp Free — инструмент для 3D-моделирования в веб-браузере

Приступить к моделированию

Требуется SketchUp Pro?

Shed SAVED

SketchUp

COD*LOGIA

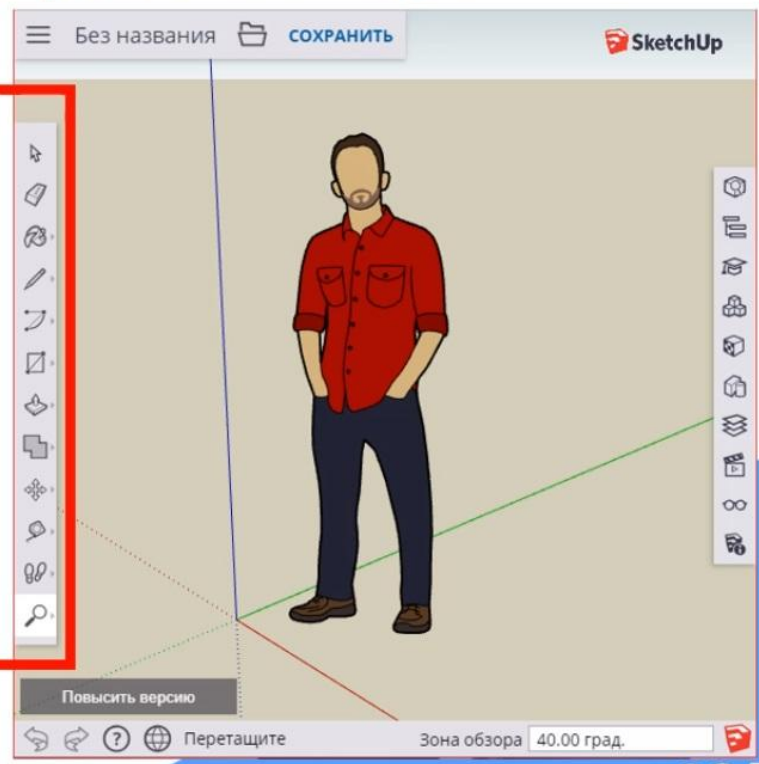
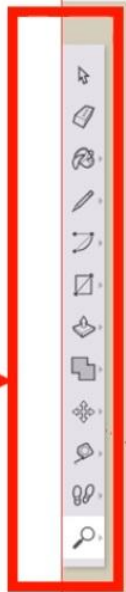
3

Перед вами появится вот такая страница, на которой требуется авторизоваться или создать аккаунт

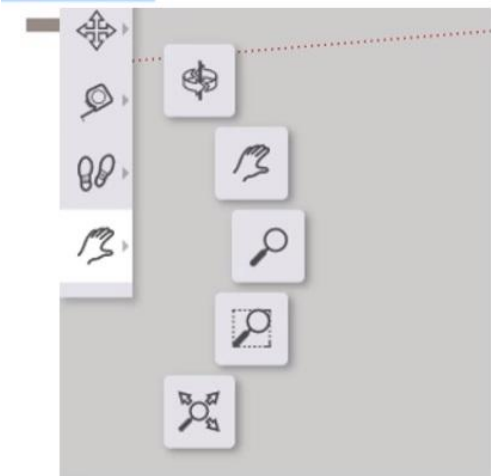
The screenshot shows a web browser window with the URL https://identity.trimble.com/v/authenticationendpoint/login.do?client_id=_dgEh9Y0YvnjfsjruZjQSpw4VZwa&commonAuthCallerPath=%2Foauth2%2Fauth. The page features the SketchUp logo and the Trimble logo. The main heading is "Sign in to all things SketchUp". There are two input fields for "Email address" and "Password". A yellow "Sign in" button is present, along with a "Stay signed in" checkbox and a "Forgot password?" link. Below these is a "Create new Trimble ID" link. An "OR" separator is followed by a "Sign in with Google" button. At the bottom, there are links for "Privacy" and "Terms" and a copyright notice: "© Copyrights 2016, Trimble Inc."

Наше рабочее поле

Панель инструментов



Панель инструментов



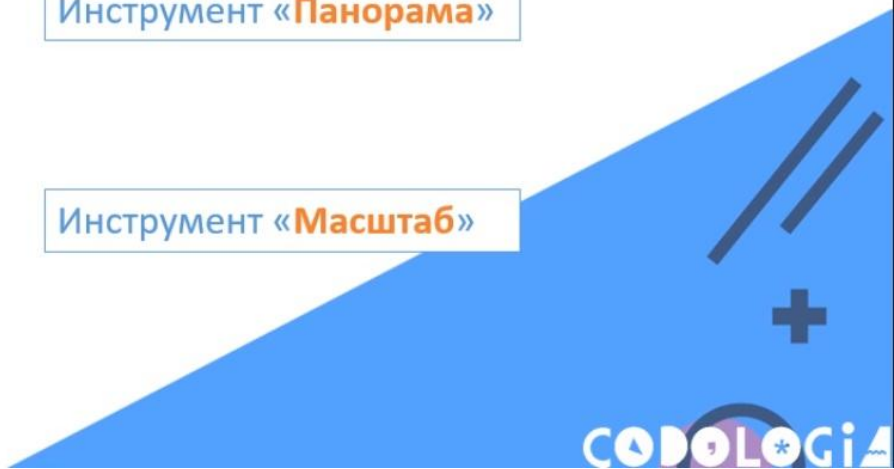
Инструмент «**Вращение**»



Инструмент «**Панорама**»



Инструмент «**Масштаб**»



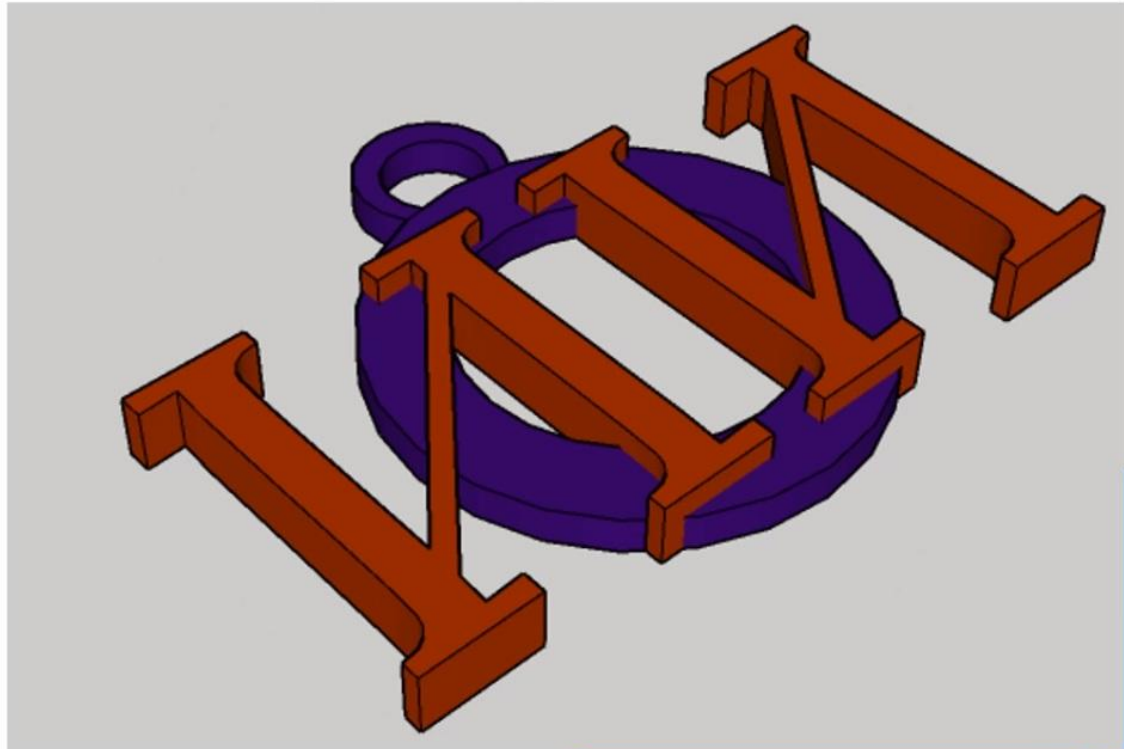
Удаляем человека с поля

The screenshot shows a software interface with a central image of a person in a red shirt. A context menu is open over the image, listing various actions. A red arrow points from the 'Delete' icon (scissors) in the menu to the person's shirt. Another red arrow points from the 'Delete' icon to the top of the menu. The menu items are:

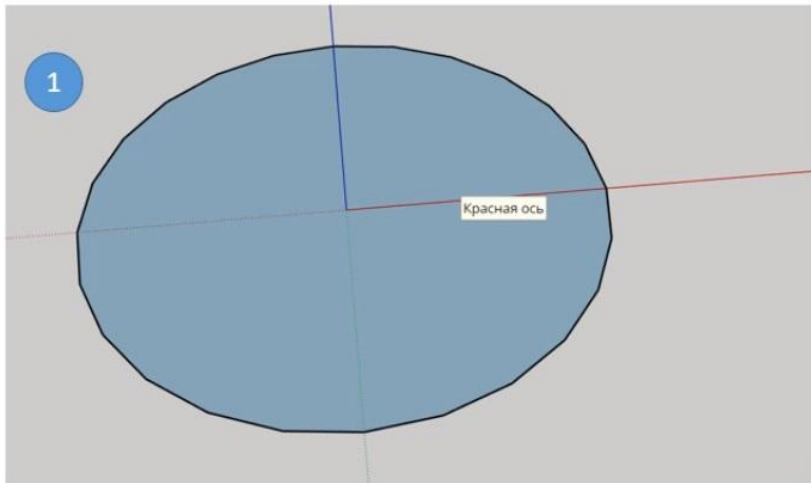
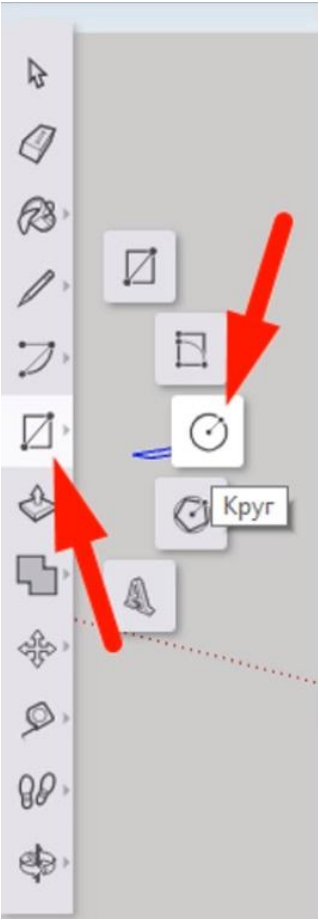
- Данные объекта
- Стереть
- Скрыть
- Зафиксировать
- Редактировать компонент
- Сделать уникальным
- Разъединить
- Отклеить
- Изменить оси
- Сбросить масштабирование
- Сбросить наклон
- Определение масштаба

Брелок

7



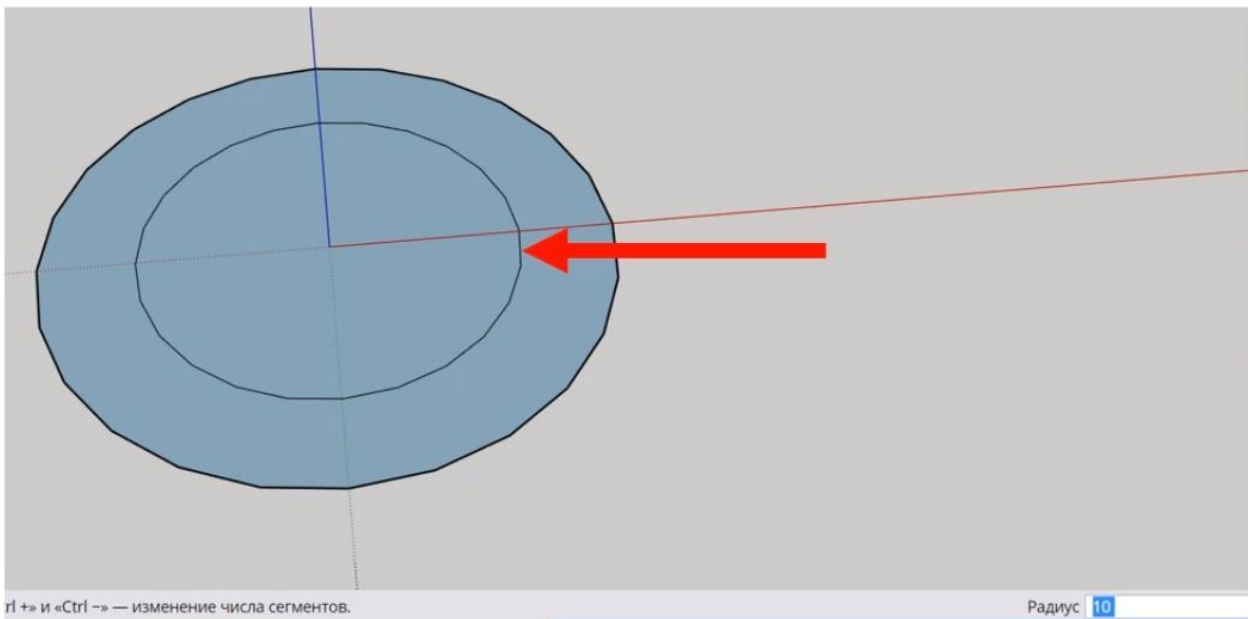
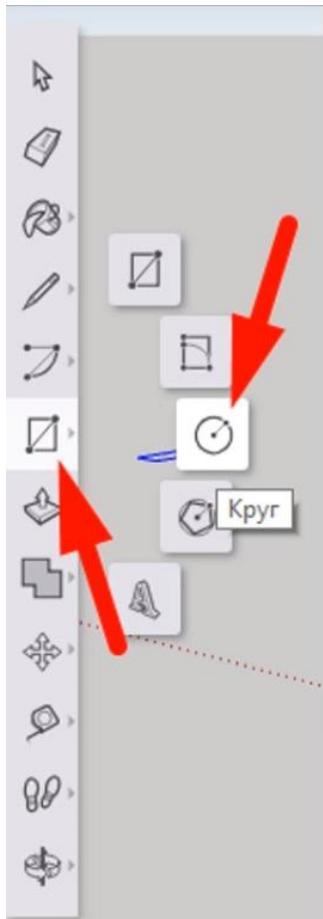
Рисуем круг



2

Радиус

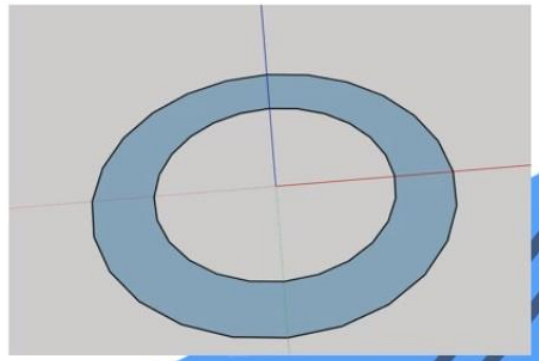
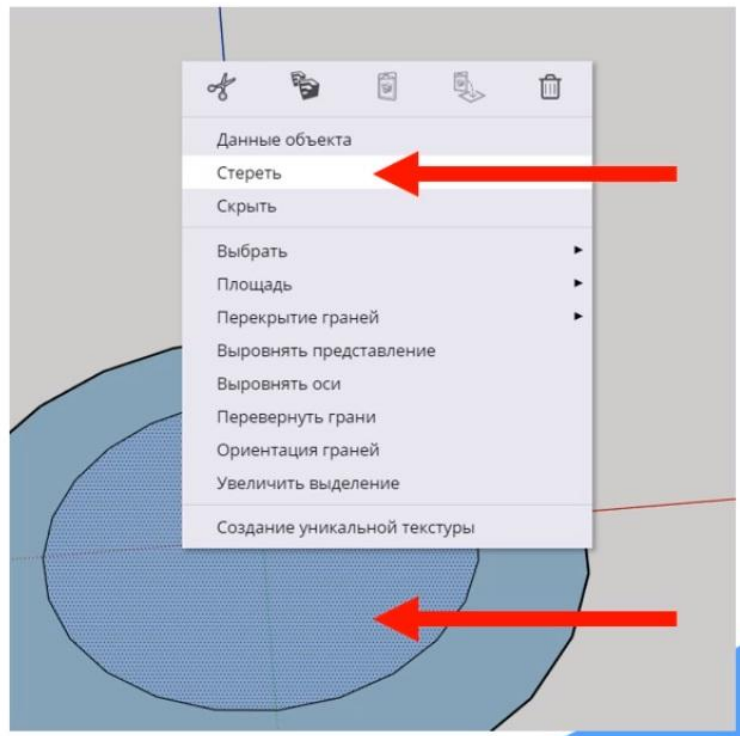
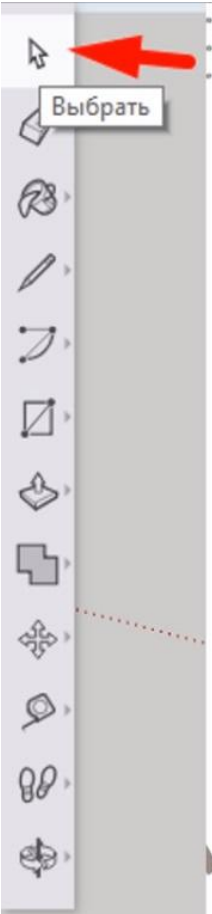
Рисуем круг с радиусом 10 мм



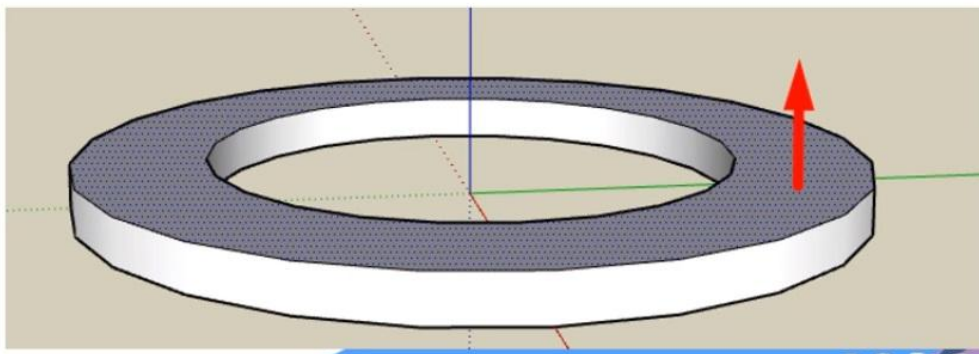
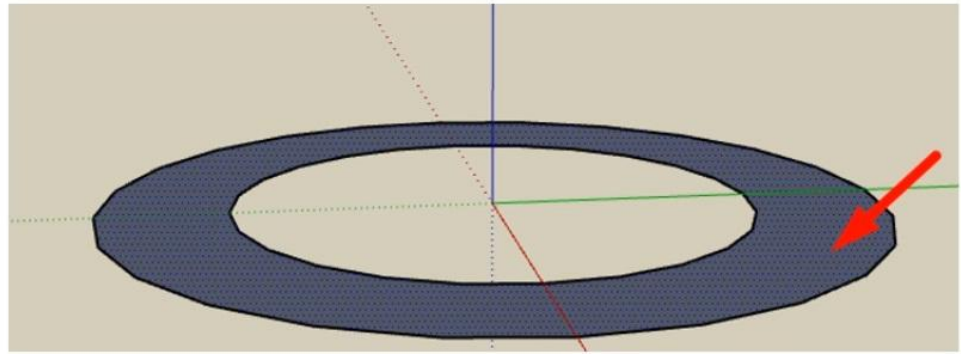
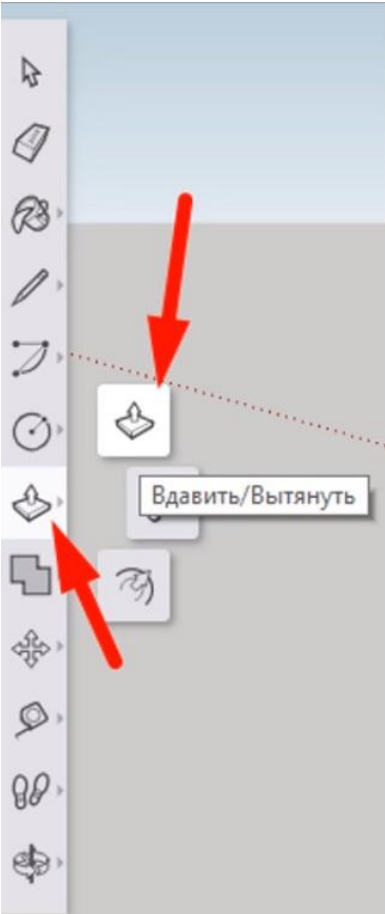
rl +> и «Ctrl -> — изменение числа сегментов.

Радиус 10

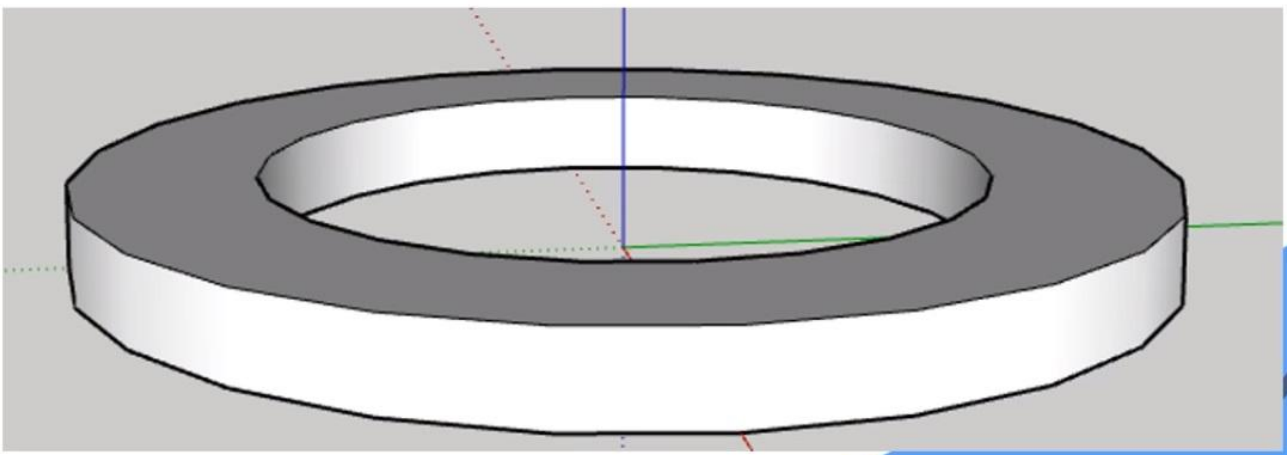
Стираем лишнее



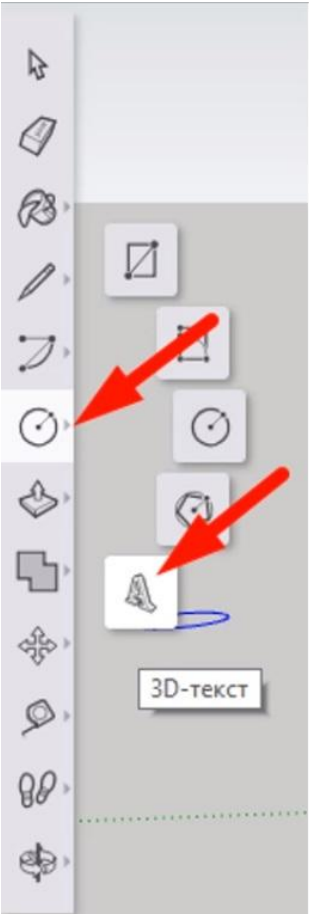
Делаем кольцо объемным



Результат



Напишите свои инициалы



СОЗДАТЬ 3D-ТЕКСТ

ИИ

Шрифт:
Лога Обычный

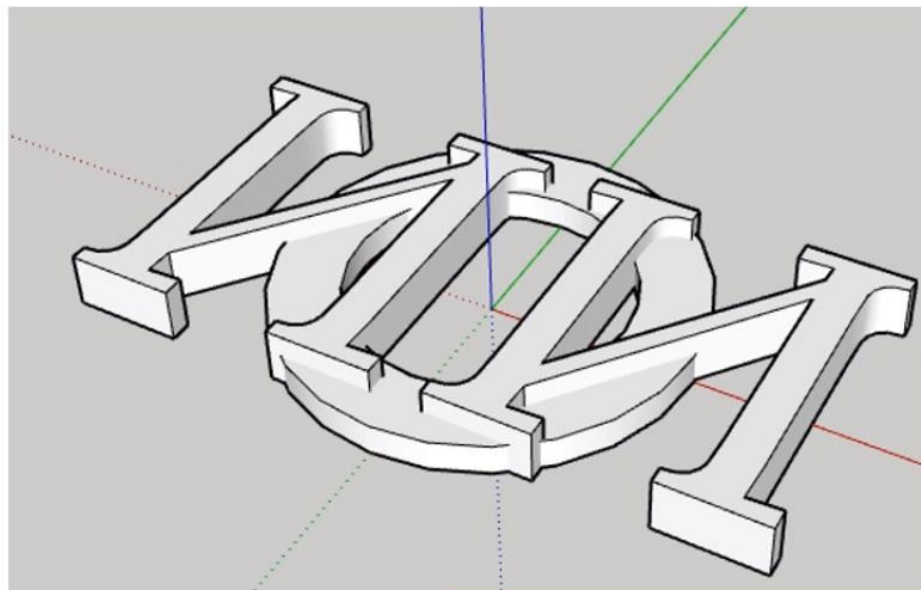
Высота: 2"

Заполнить текст

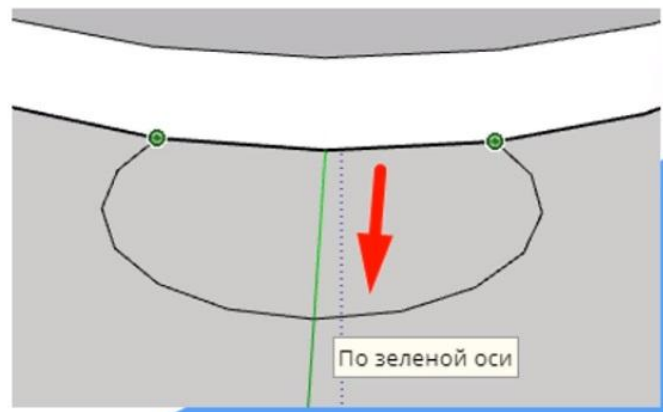
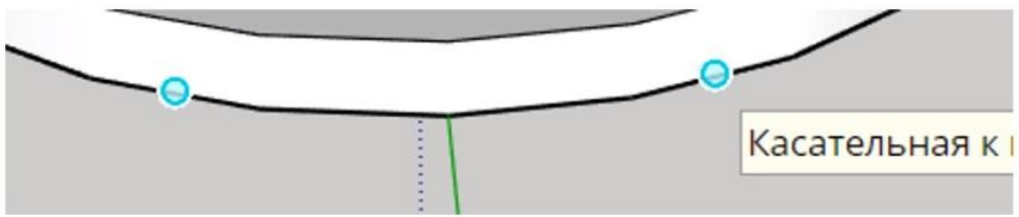
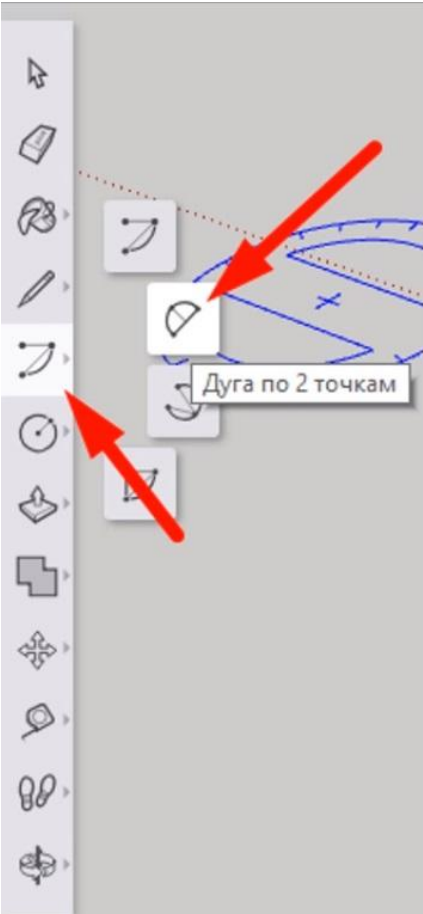
Выдавливание текста 4"

Отмена **ОК**

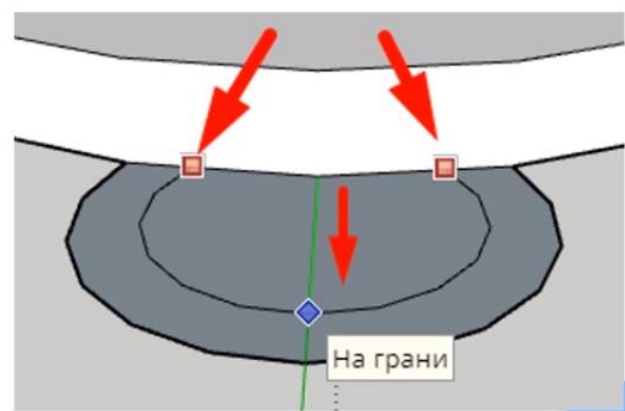
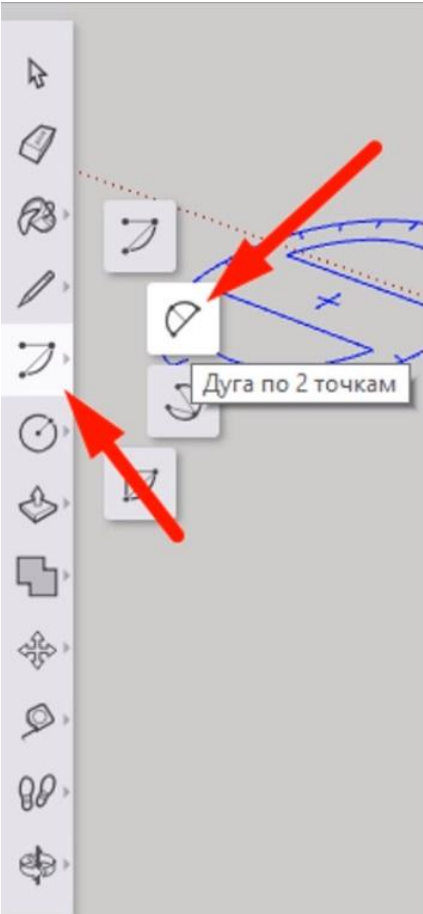
Расположите буквы



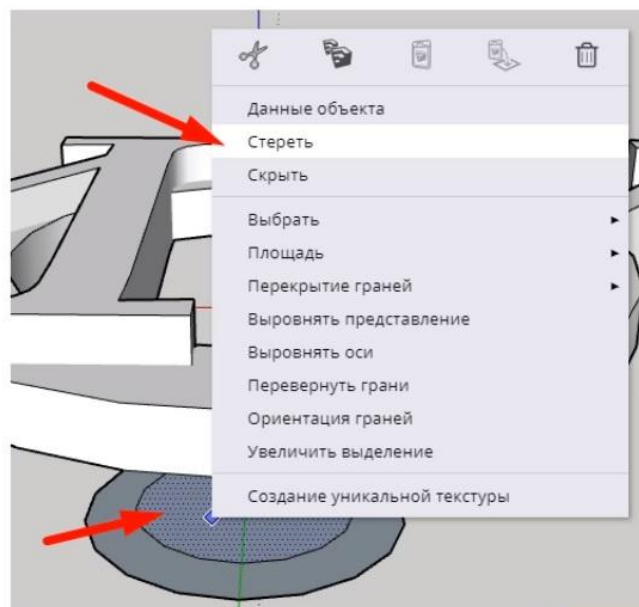
Рисуем крючок



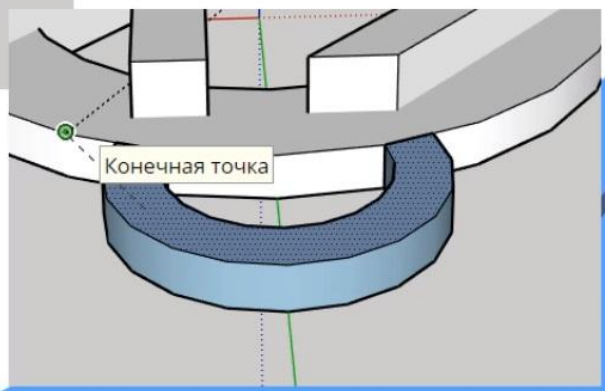
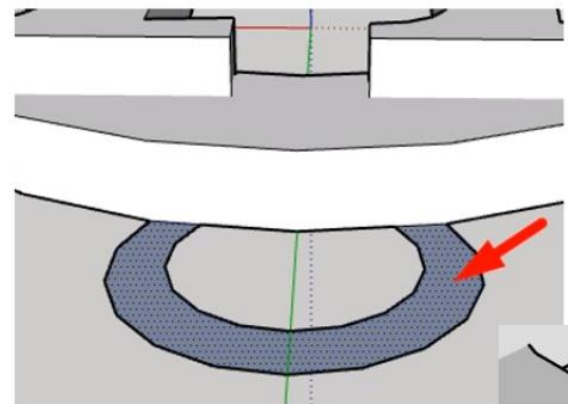
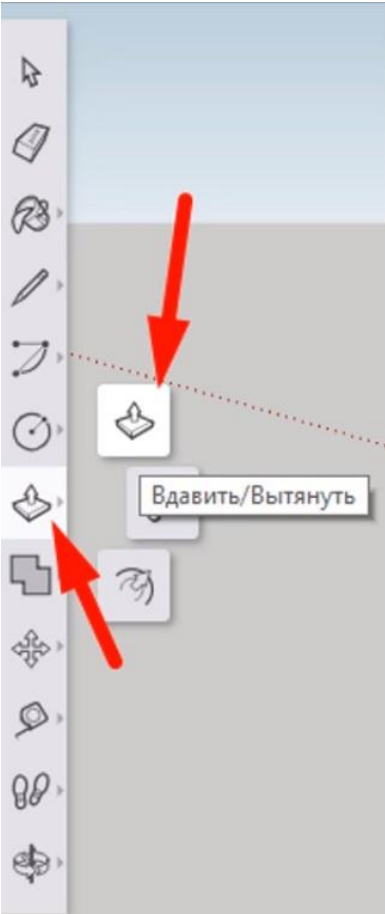
Рисуем крючок



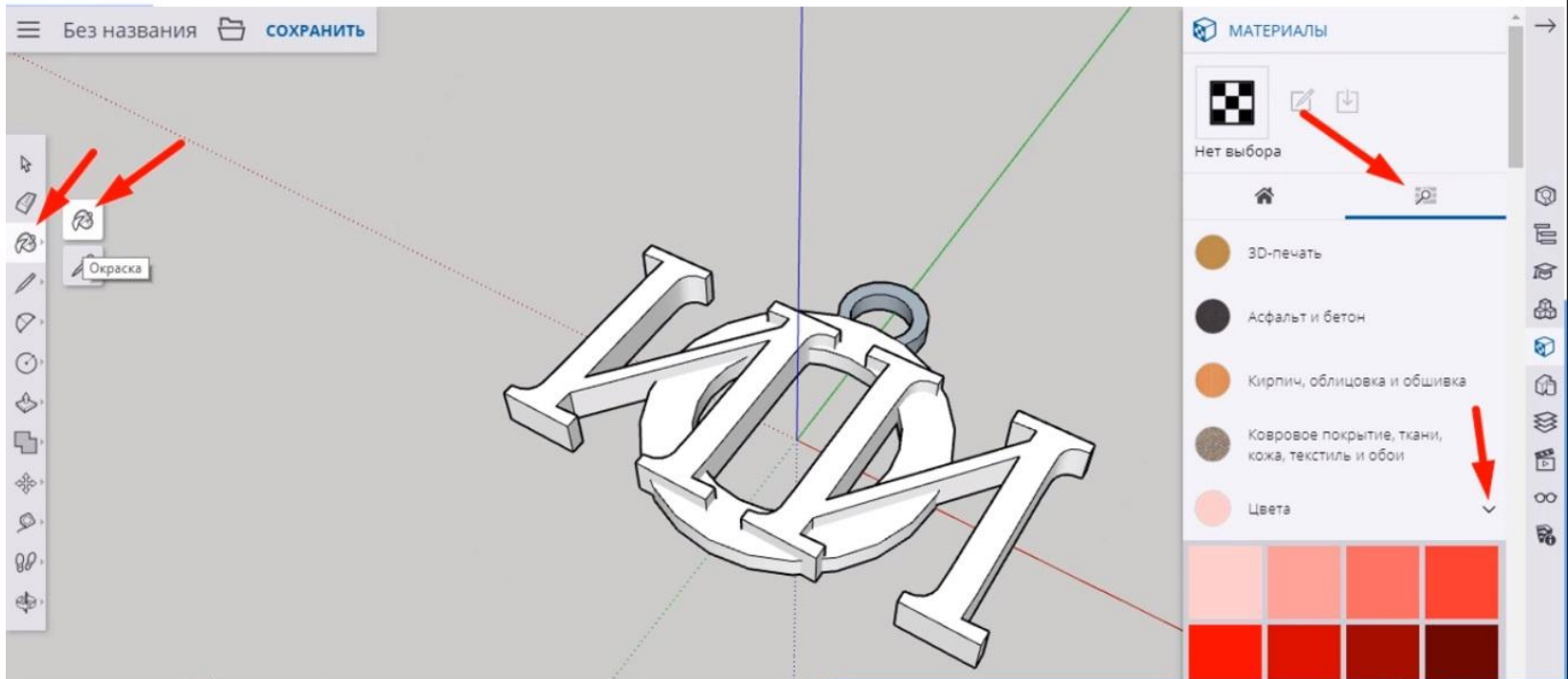
Стираем лишнее



Делаем объемным крючок

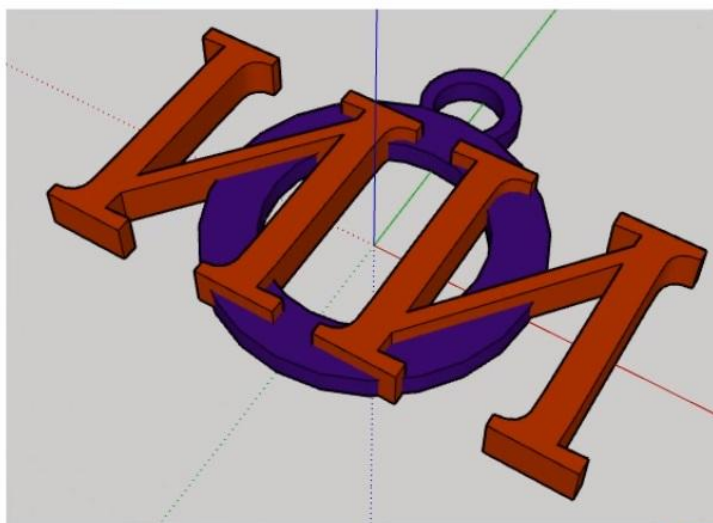


Раскрасим брелок



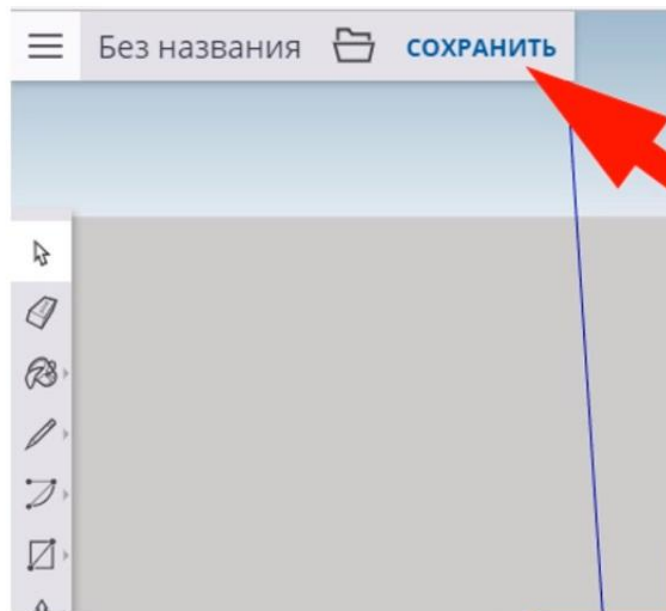
Результат окраски

20



Сохранение

21




Сохранение

← Вернуться

Trimble Connect

Проекты



SketchUp

Информация

Учетная запись

Новая модель

TRIMBLE CONNECT

Добавить местоположение

3D Warehouse

Загрузки приложения

Проекты
Выберите проект.

Сохранение

← Вернуться

Trimble Connect

Проекты > SketchUp

Добавить модель Добавить папку

Эта папка пуста.

Информация

Учетная запись

Новая модель

TRIMBLE CONNECT

Добавить местоположение

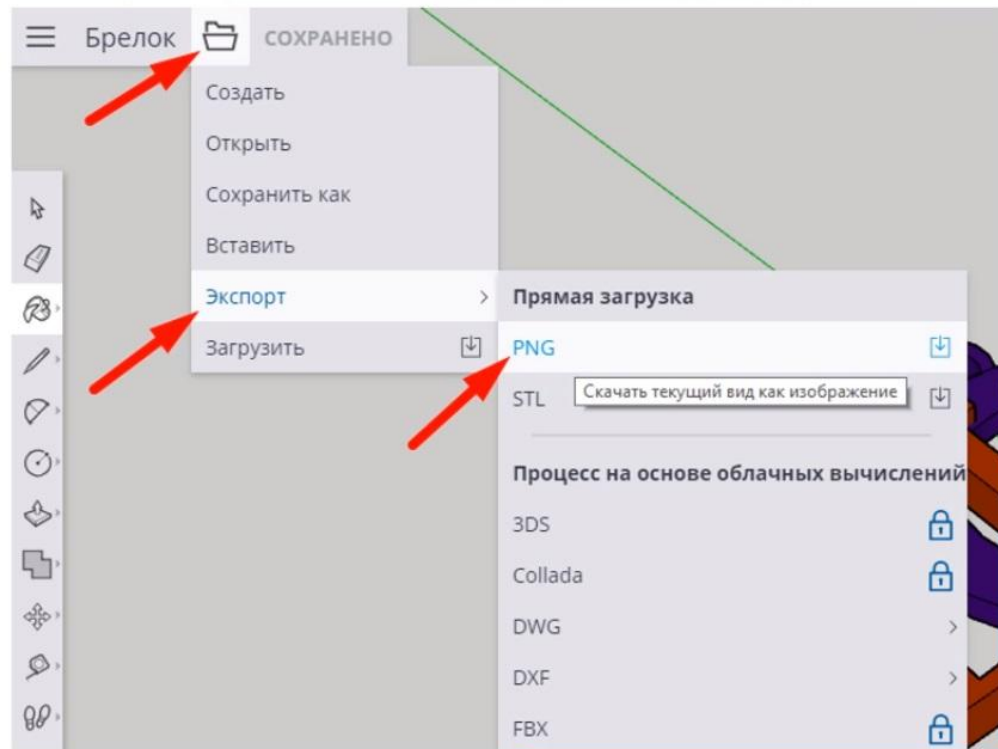
3D Warehouse

Загрузки приложения

Название:



Экспортирование как изображение



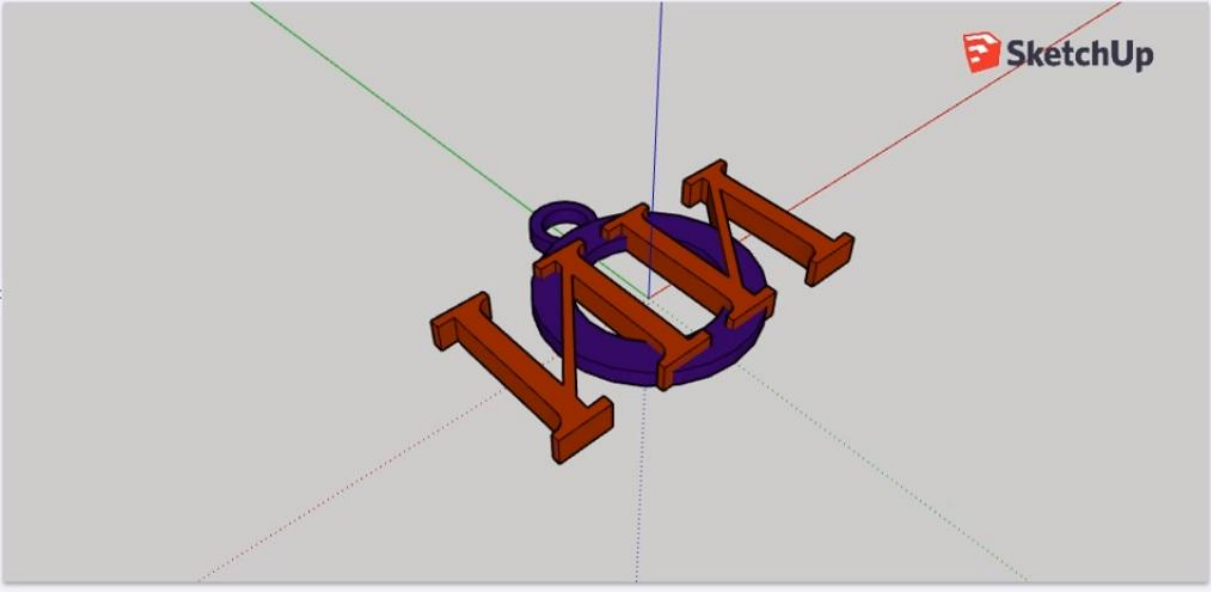
Экспорт изображения

Масштаб просмотра: 73%

По размеру экрана

1366 пикс

657 пикс

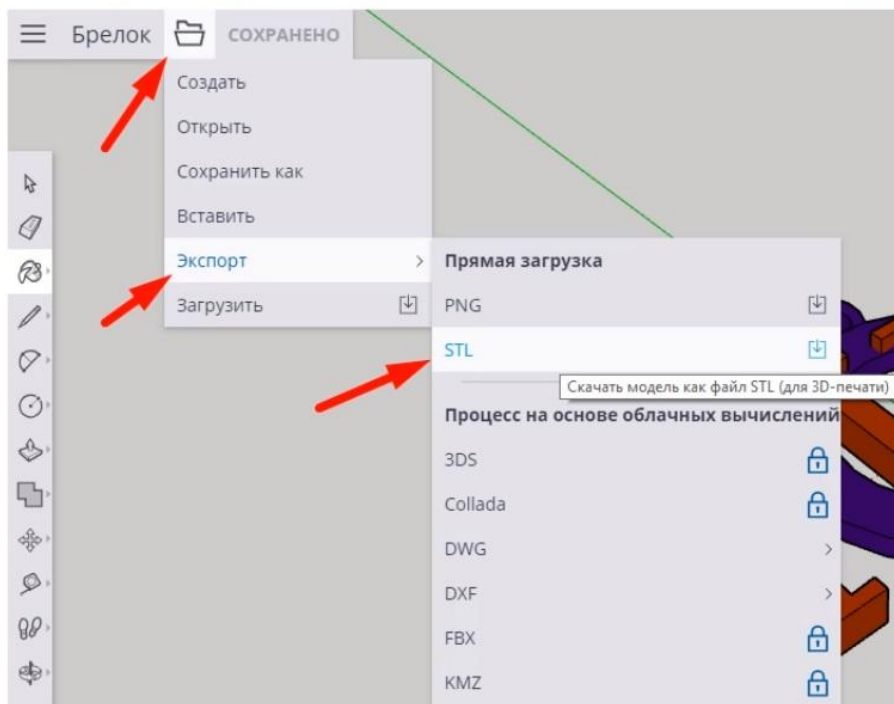


Отмена



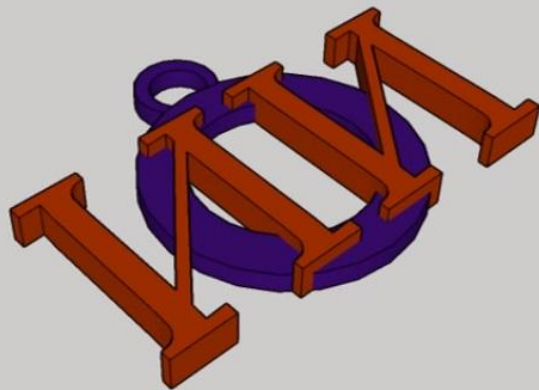
Экспорт как PNG

Экспортирование как 3D-модель

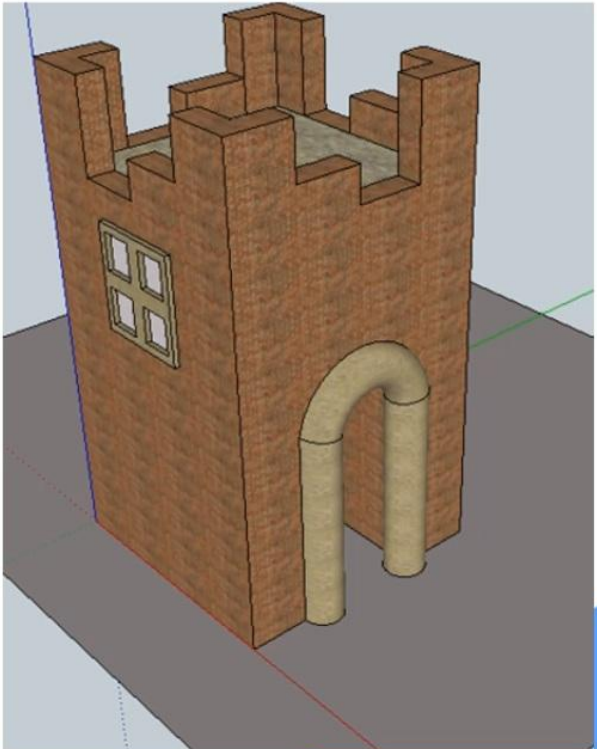


Результат

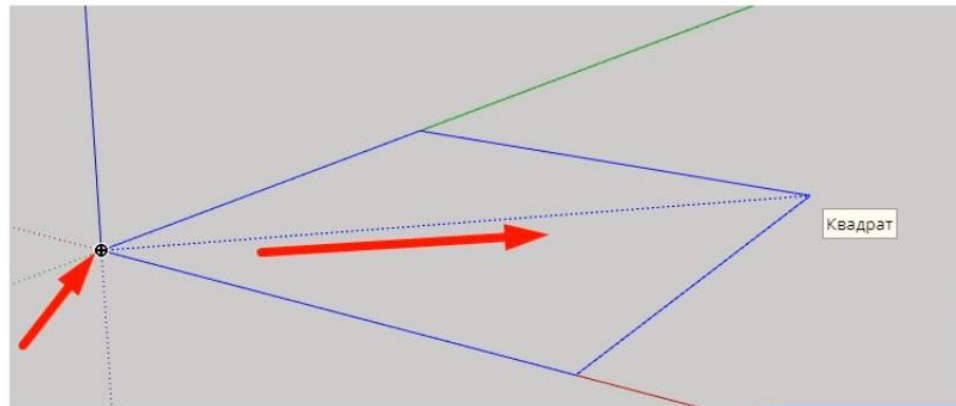
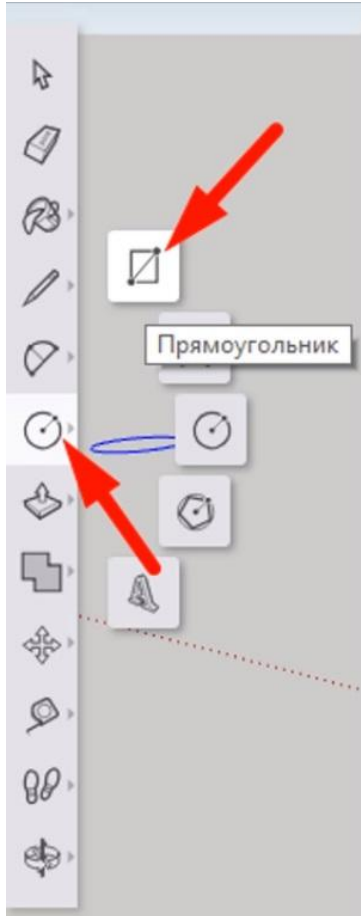
SketchUp



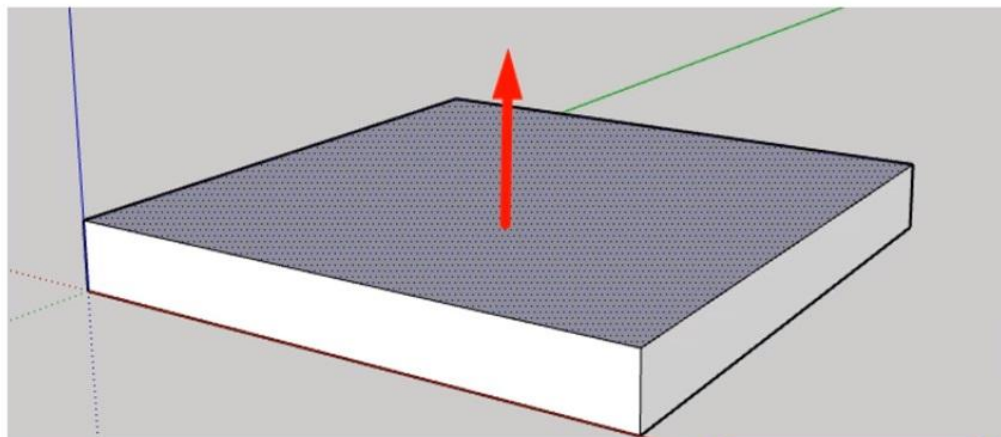
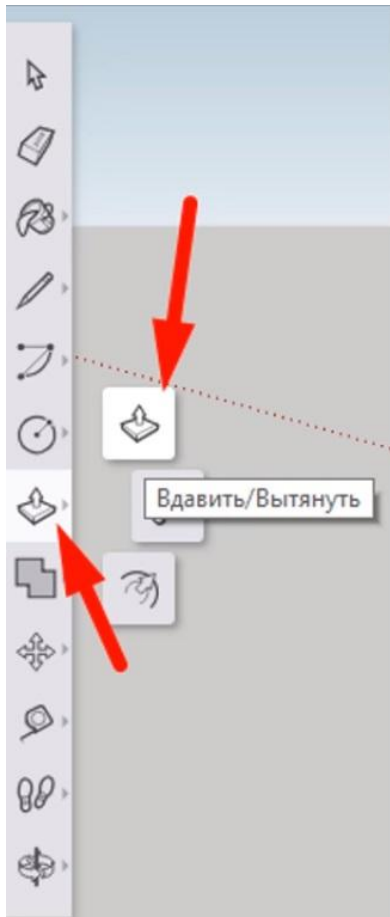
Башня



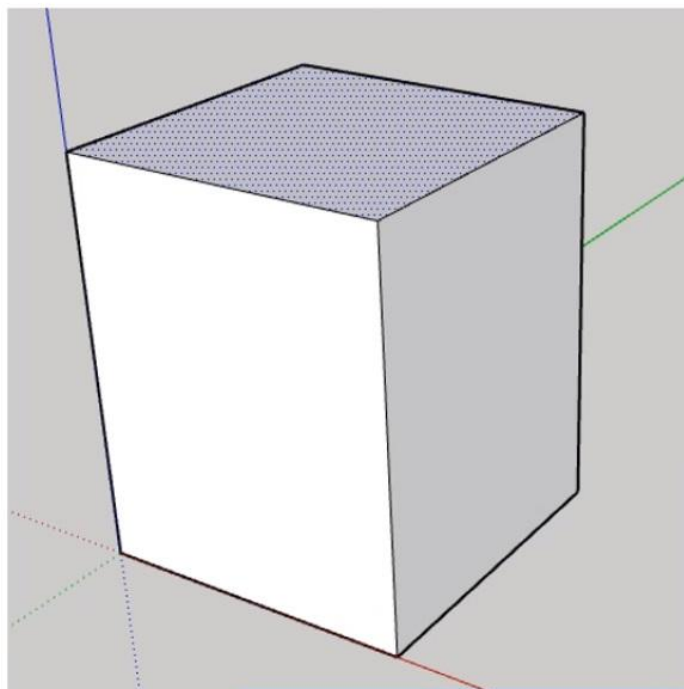
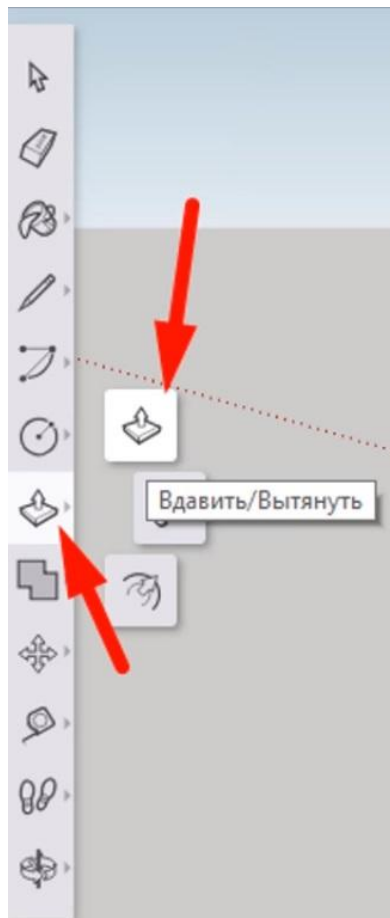
Рисуем основание замка



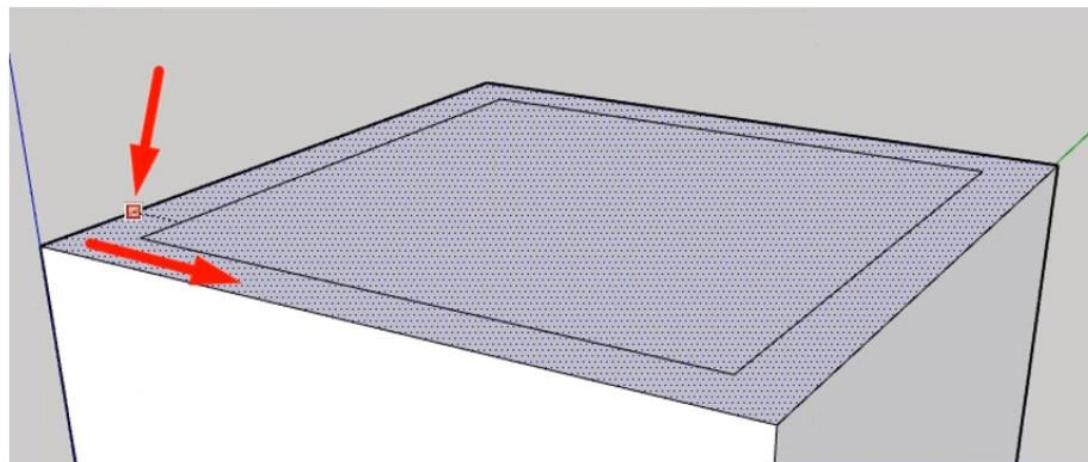
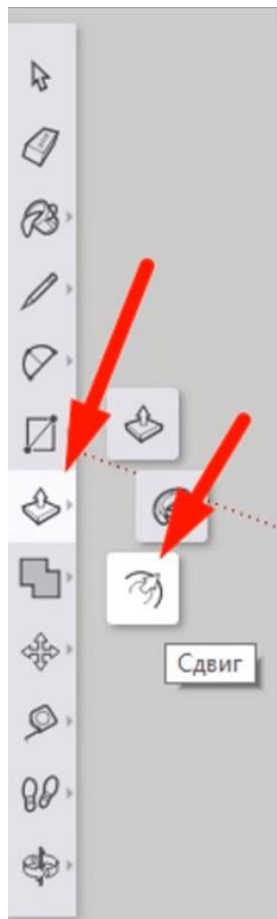
Вытягиваем башню



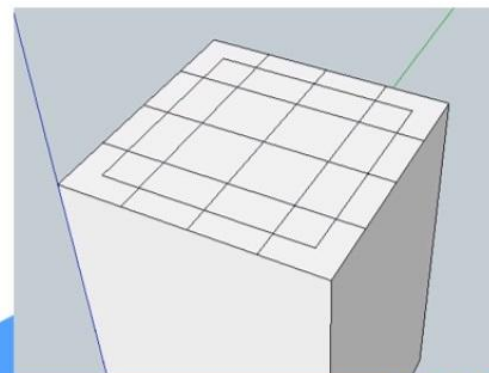
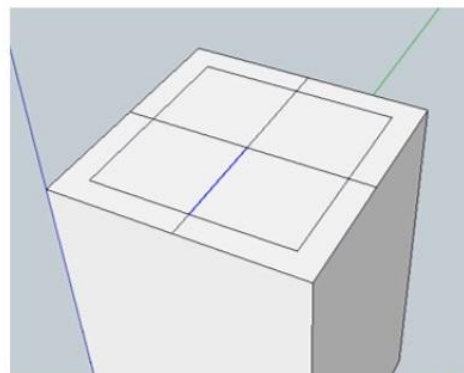
Вытягиваем башню



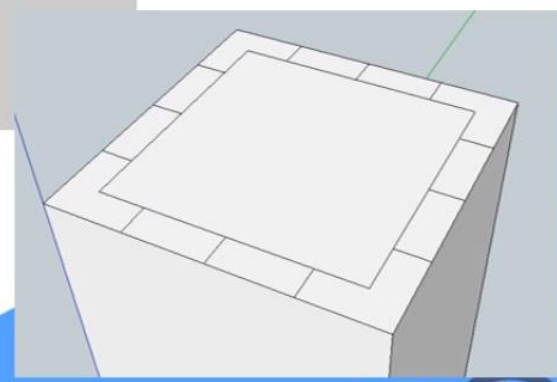
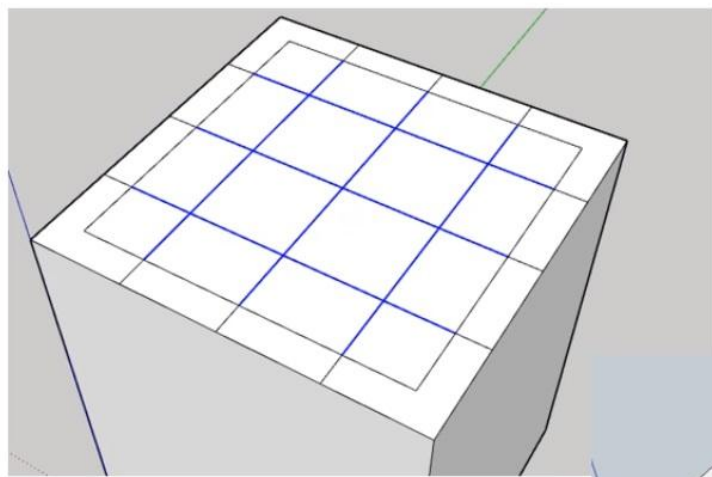
Основание зубцов на башне



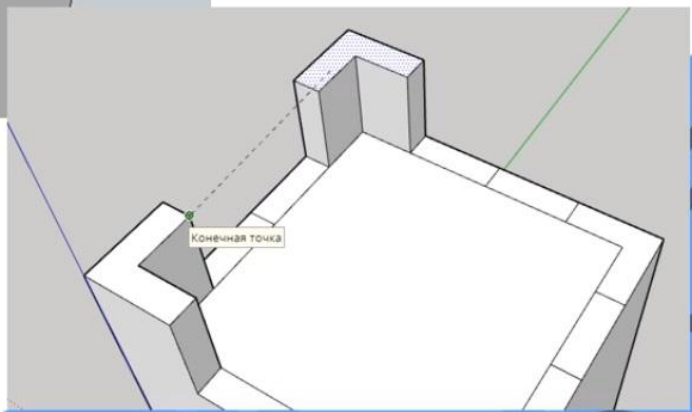
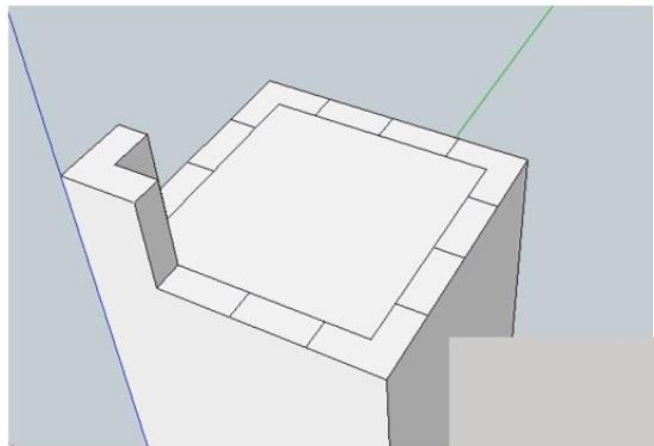
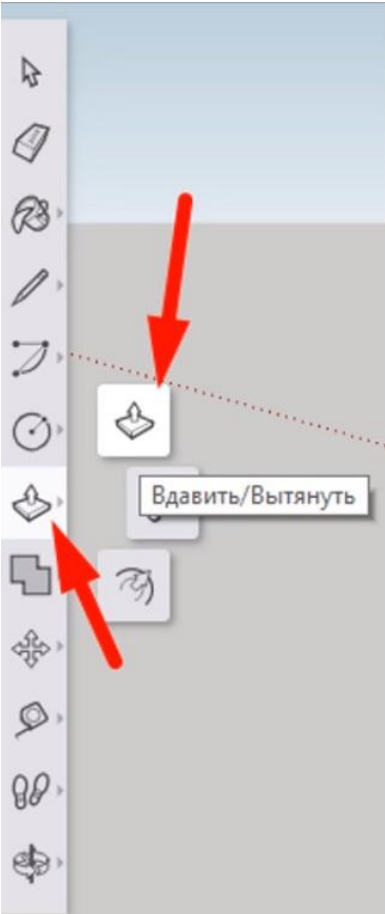
Основание зубцов на башне



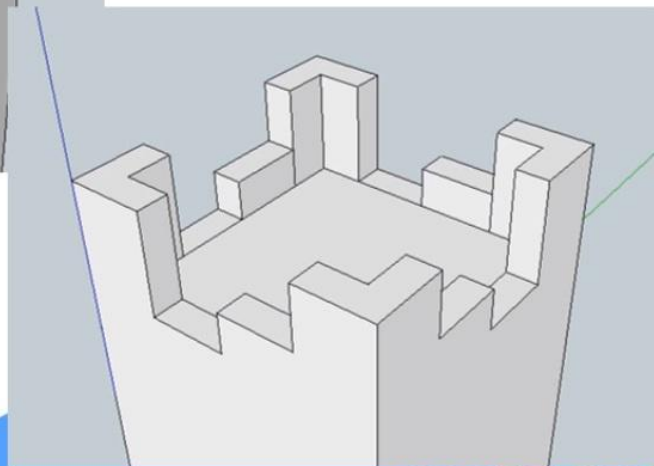
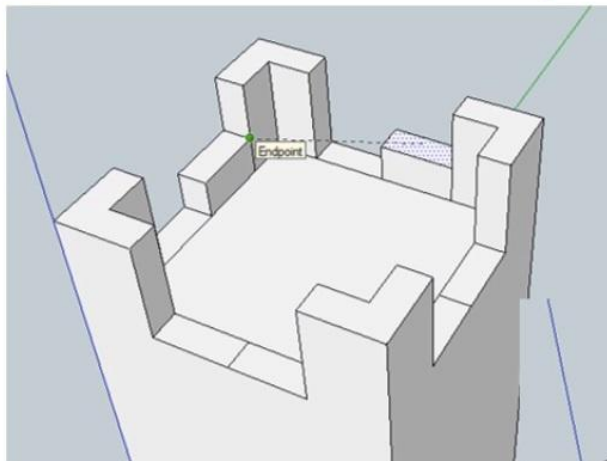
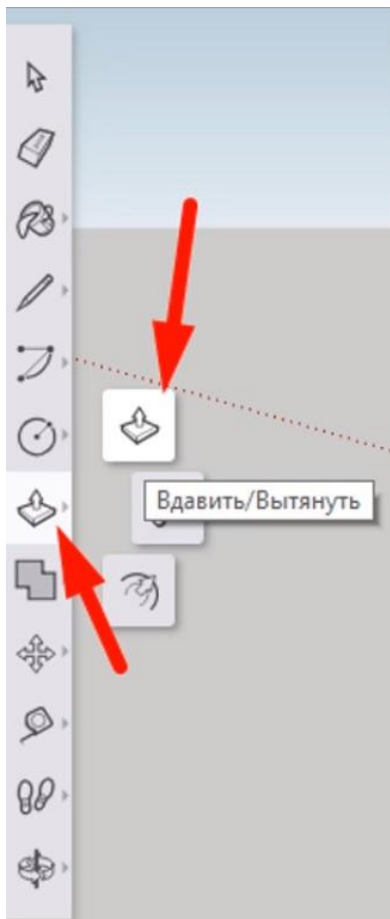
Стираем лишние линии



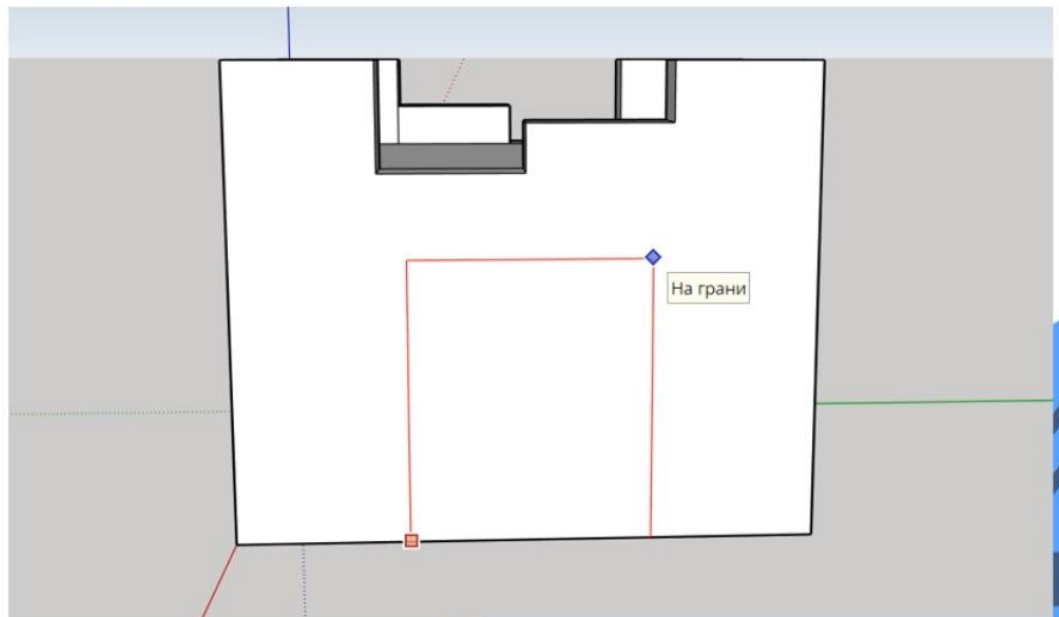
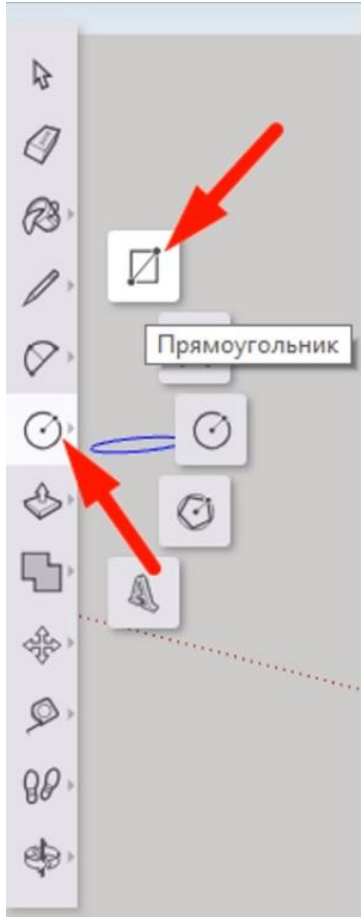
Вытягиваем зубцы



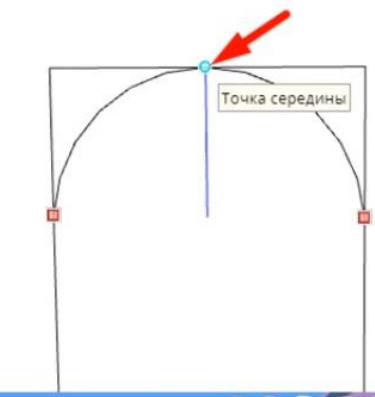
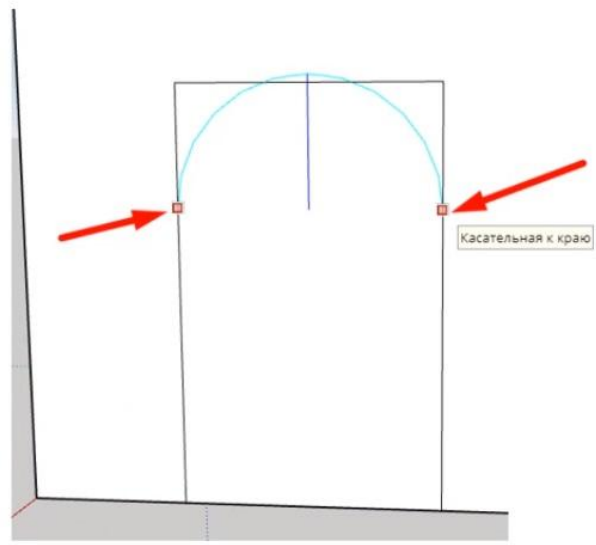
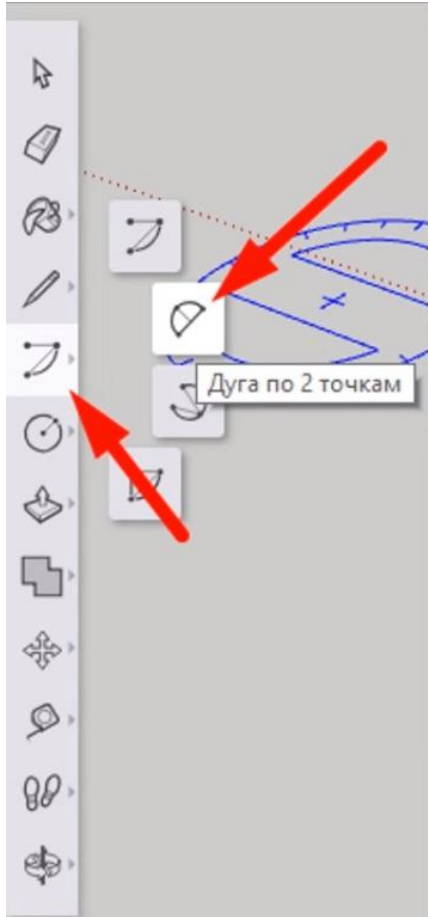
Вытягиваем зубцы



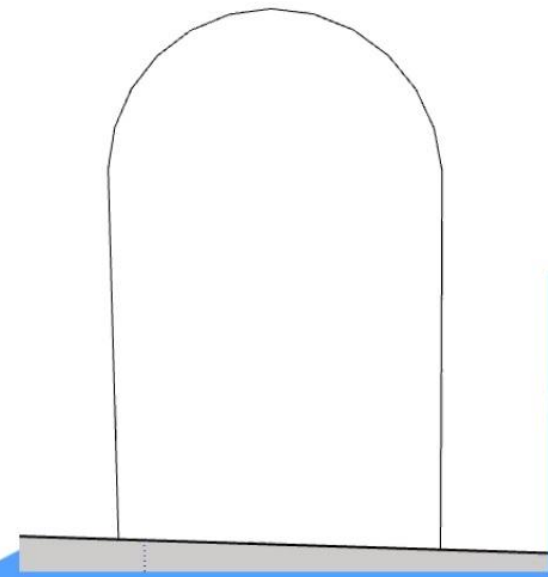
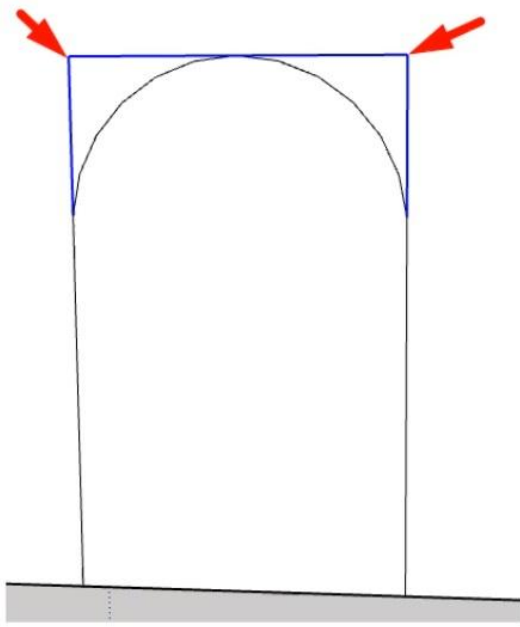
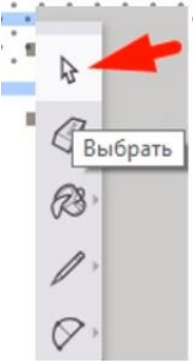
Рисуем дверь



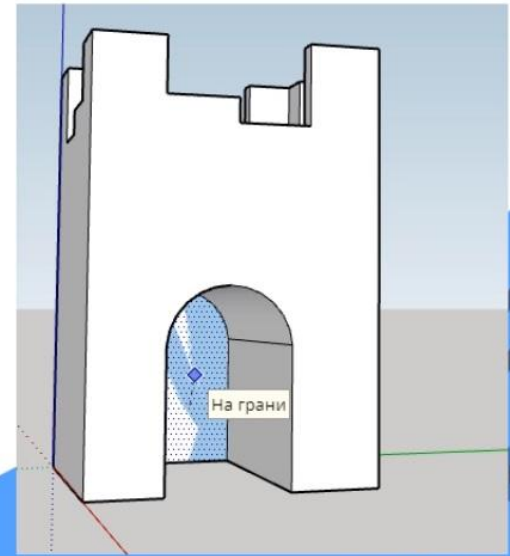
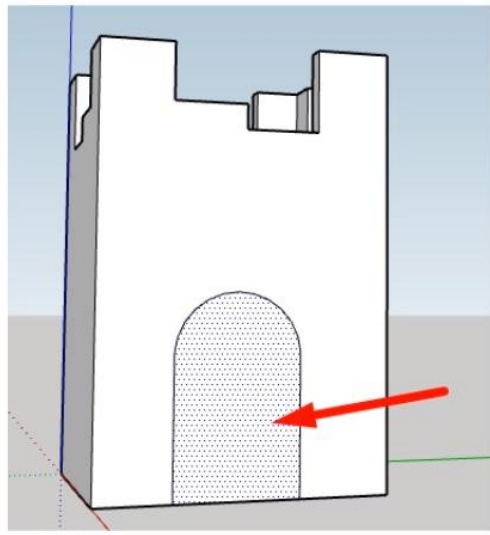
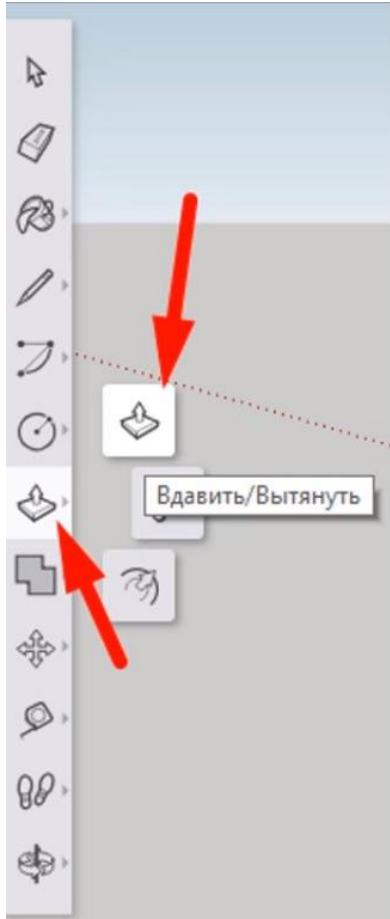
Рисуем дверь

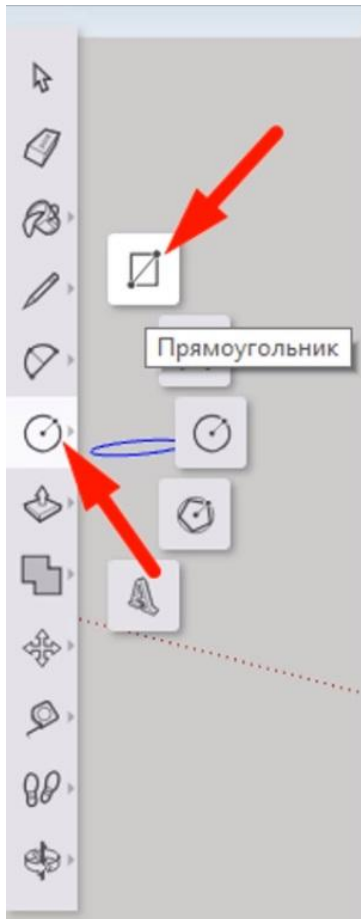


Стираем лишние линии

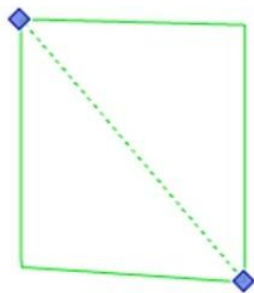


Выдавливает дверь

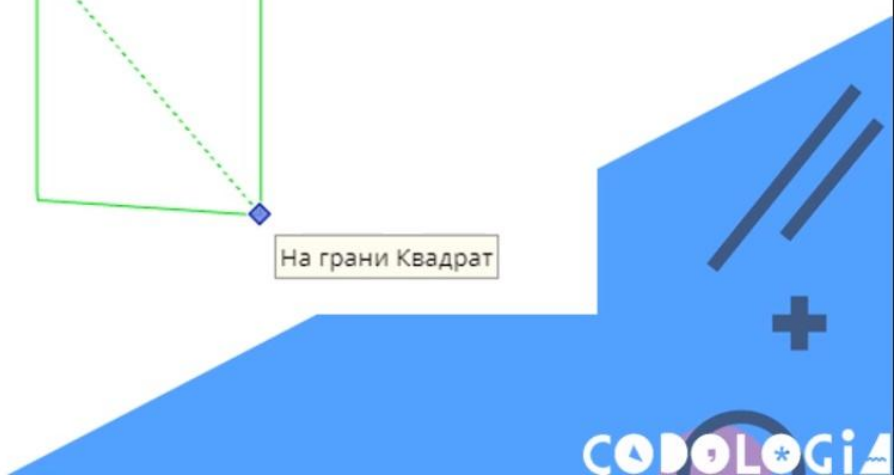




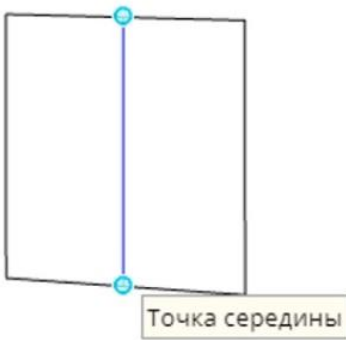
Рисуем окно



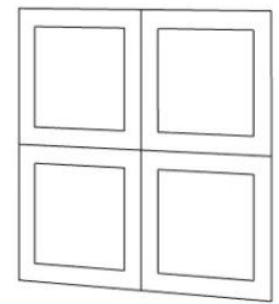
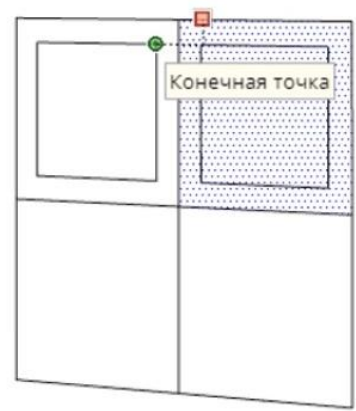
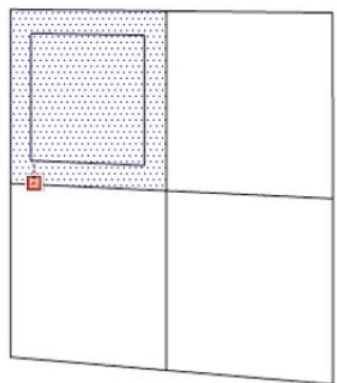
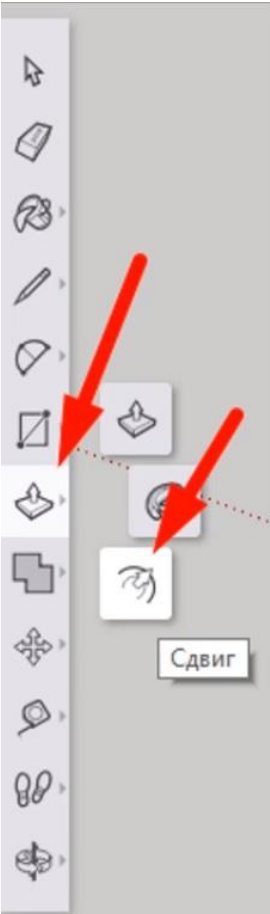
На грани Квадрат



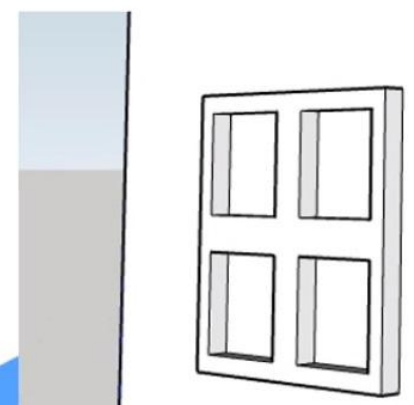
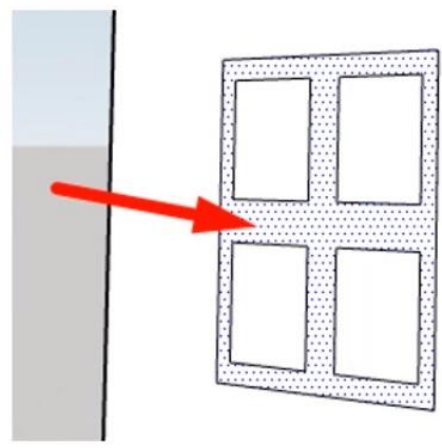
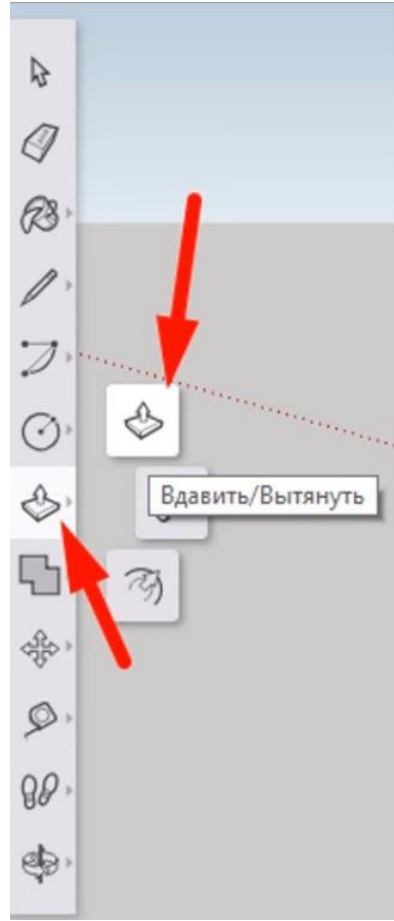
Рисуем окно



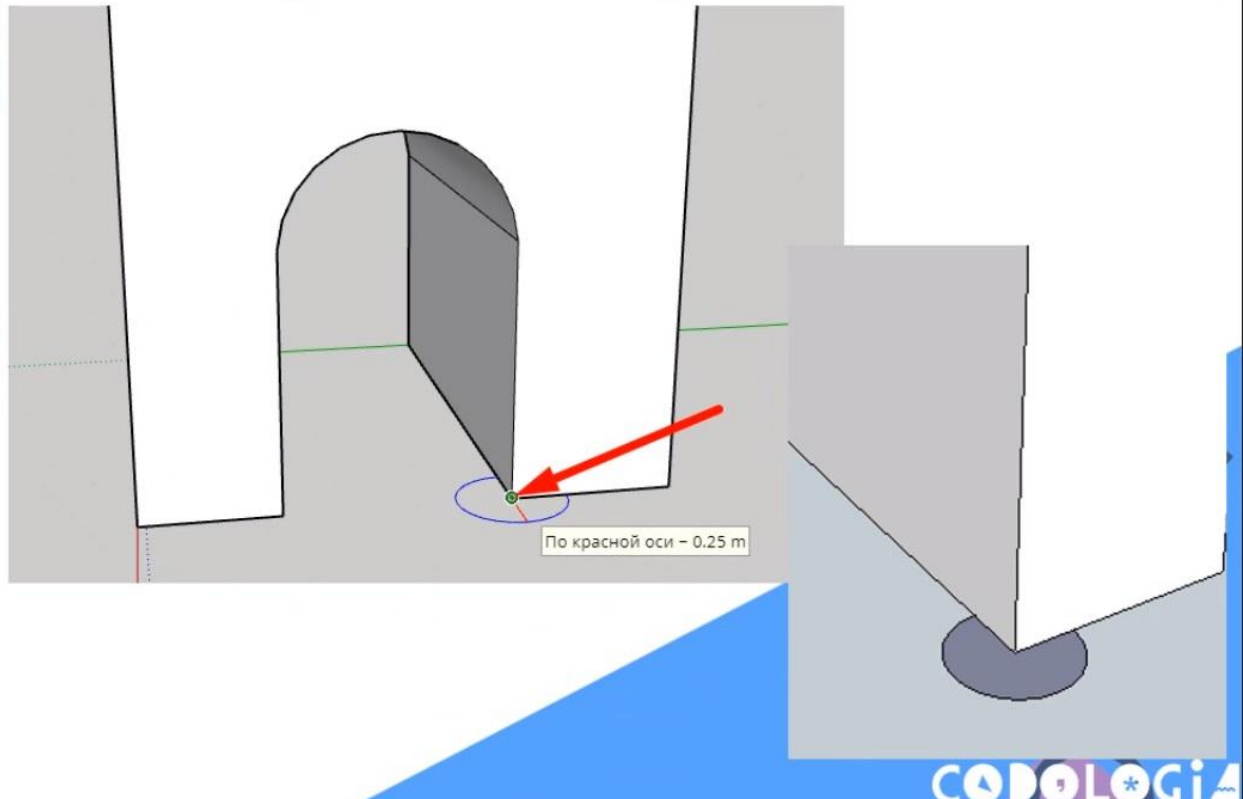
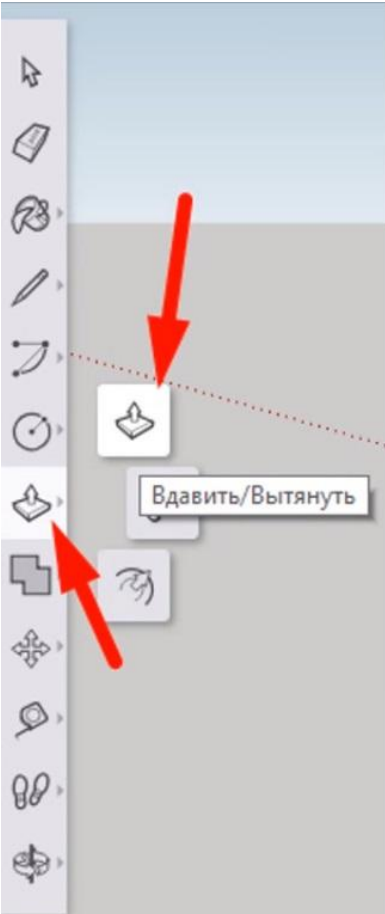
Рисуем окно



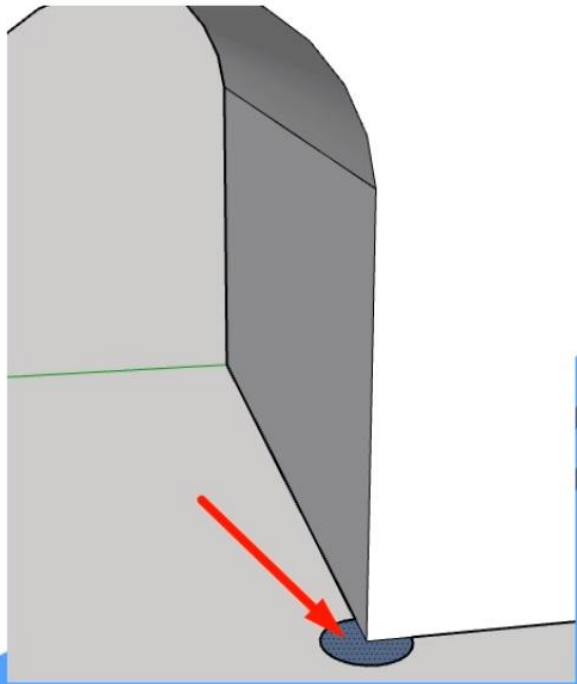
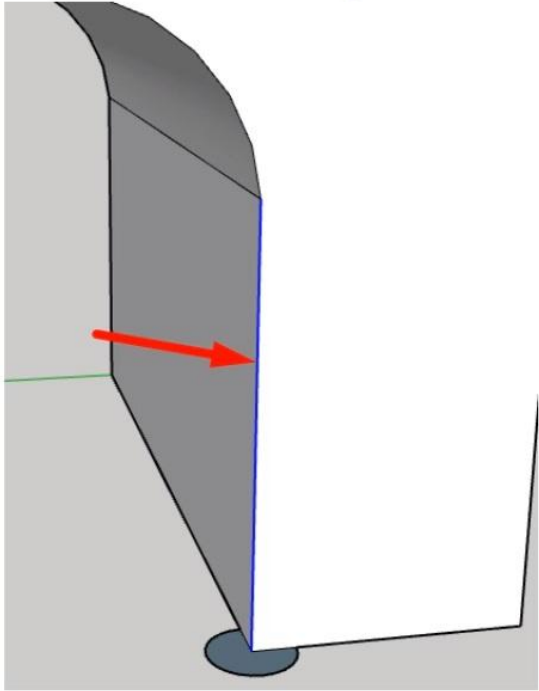
Рисуем окно



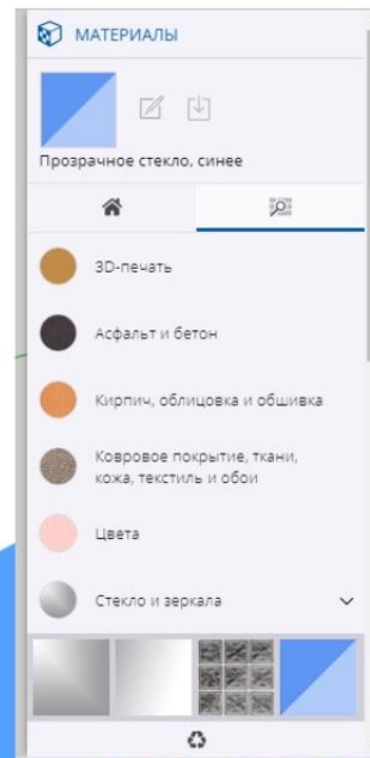
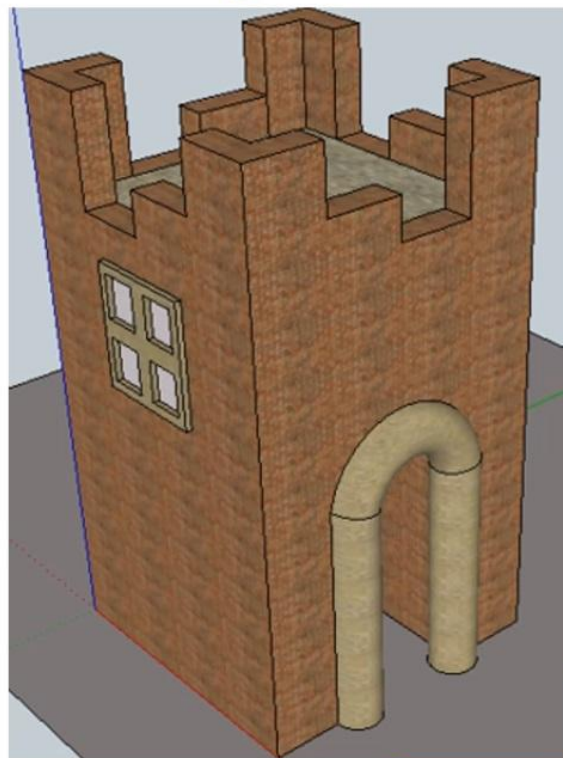
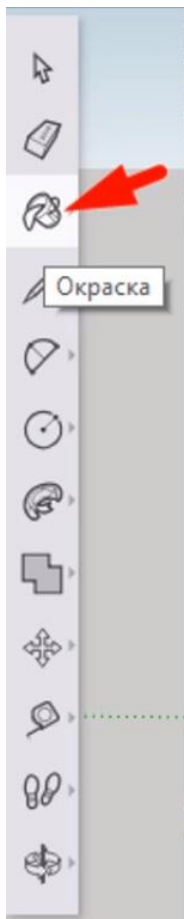
Рисуем колонну



Рисуем окно

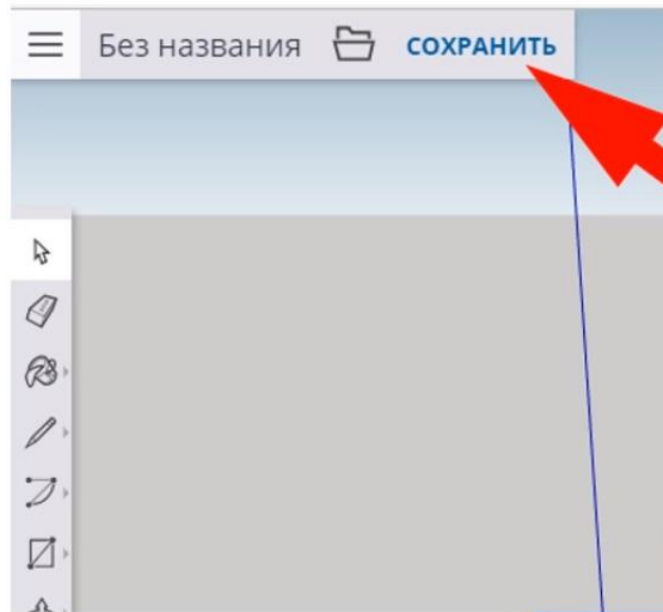


Раскрасим башню



Сохранение

48



Сохранение

← Вернуться

Trimble Connect

Проекты

Информация

Учетная запись

Новая модель

TRIMBLE CONNECT

Добавить местоположение

3D Warehouse

Загрузки приложения

SketchUp

Проекты
Выберите проект.

Сохранение

50

← Вернуться

Trimble Connect

Проекты > SketchUp

Добавить модель Добавить папку

Эта папка пуста.

- Информация
- Учетная запись
- Новая модель
- TRIMBLE CONNECT**
- Добавить местоположение
- 3D Warehouse

Загрузки приложения

Название: Башня

Сохранить здесь