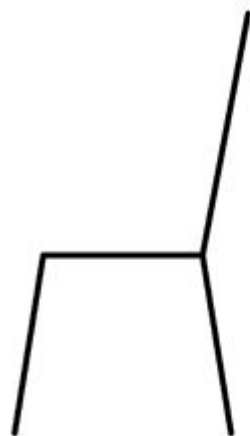
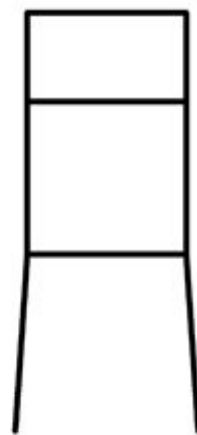


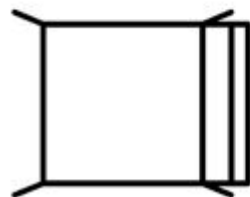
Определение главного вида



①



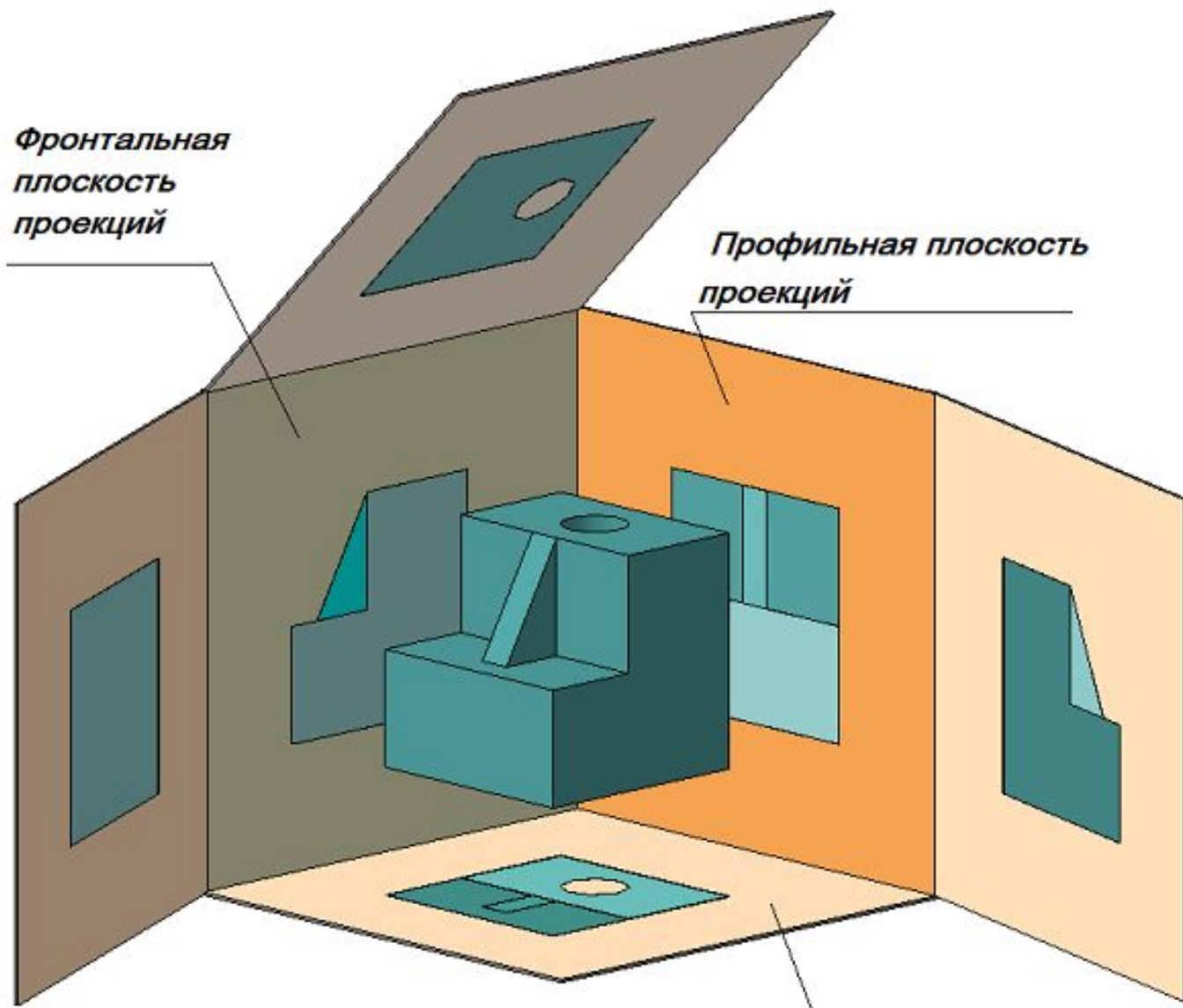
②



③

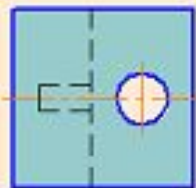
*Фронтальная
плоскость
проекций*

*Профильная плоскость
проекций*

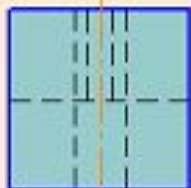


Горизонтальная плоскость проекций

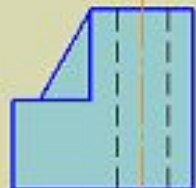
Вид снизу



Вид справа

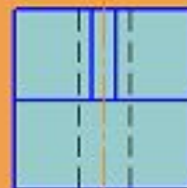


Вид спереди



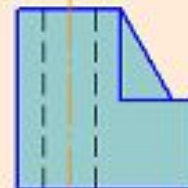
π_2

Вид слева

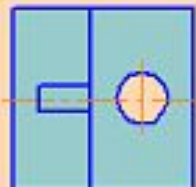


π_3

Вид сзади

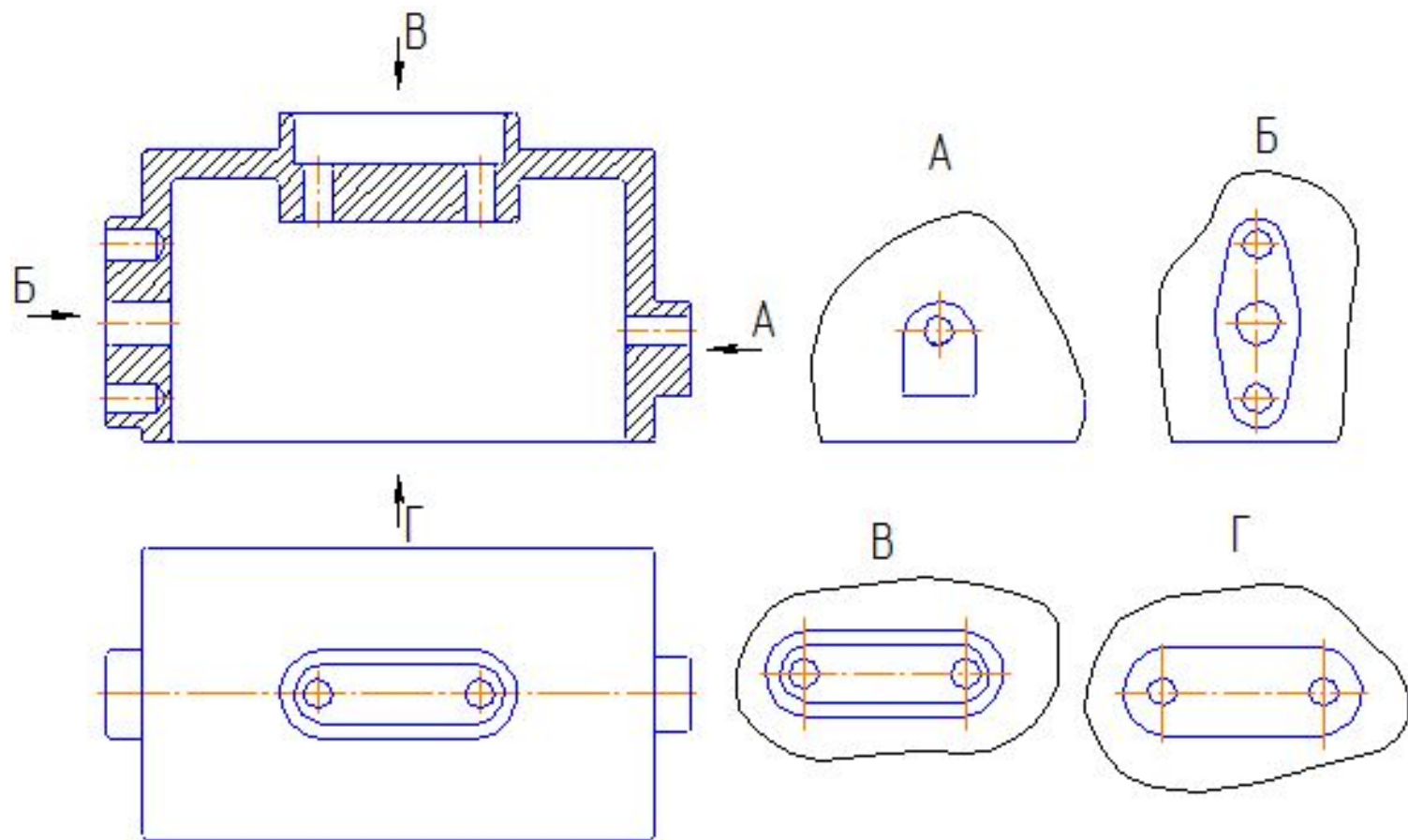


Вид сверху

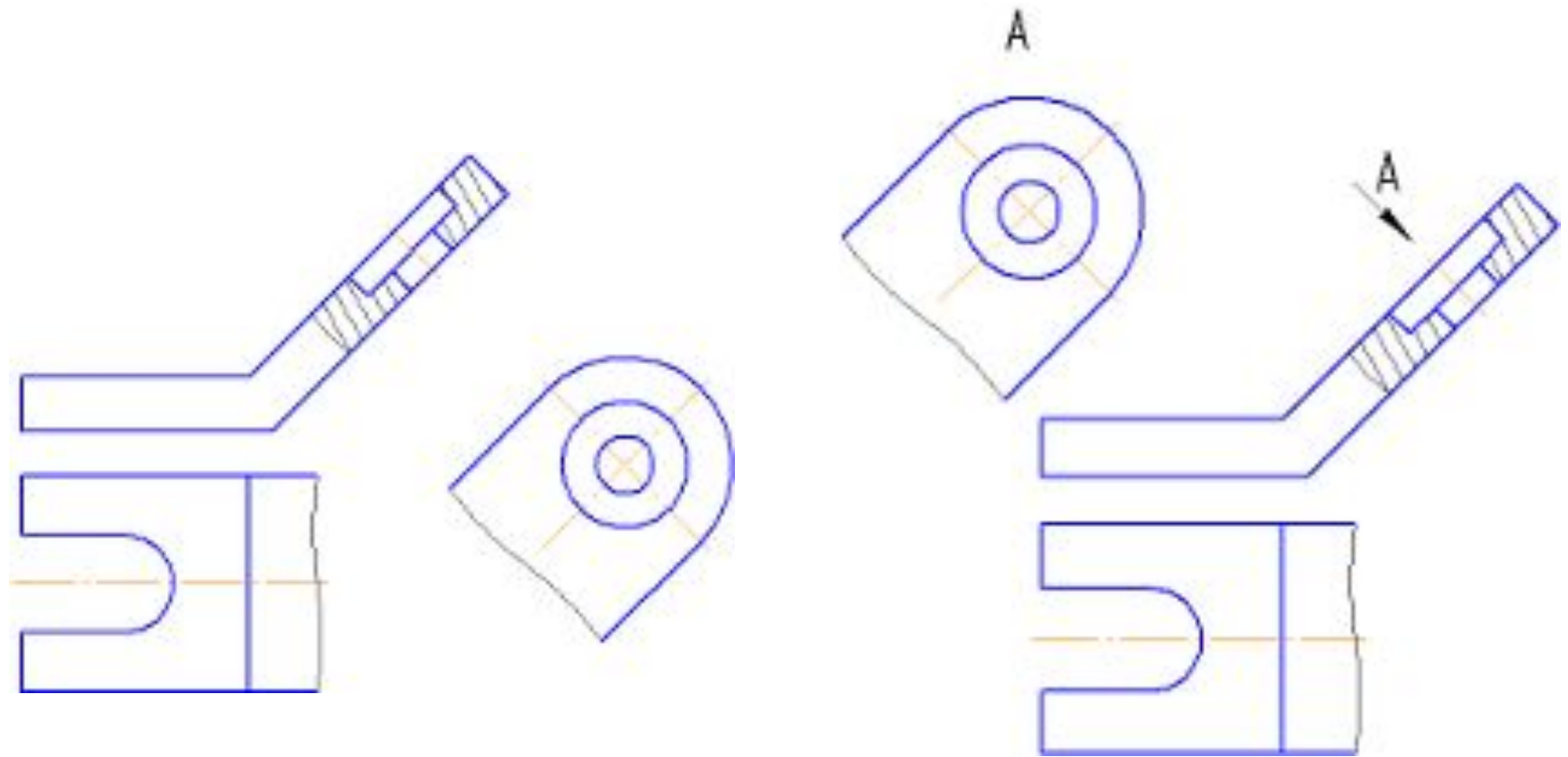


π_1

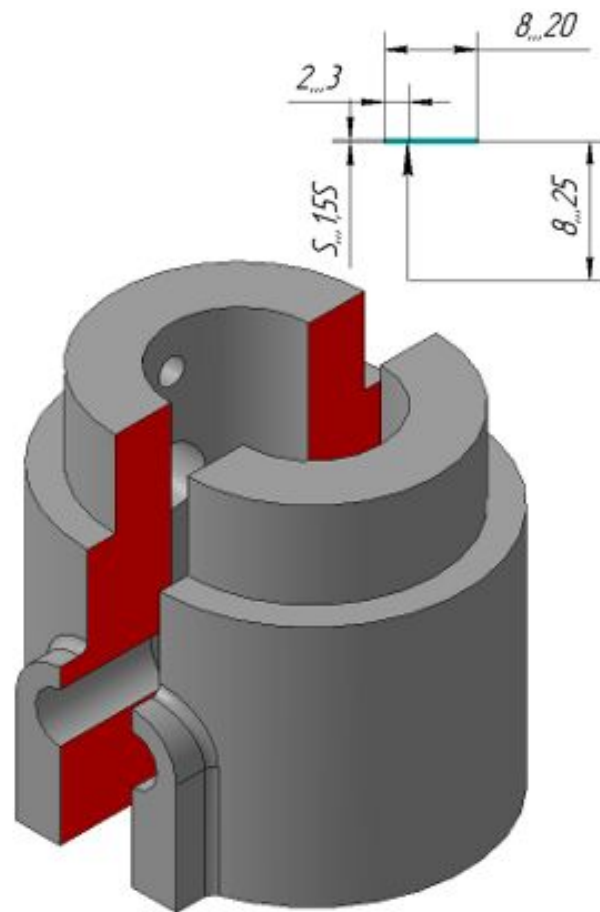
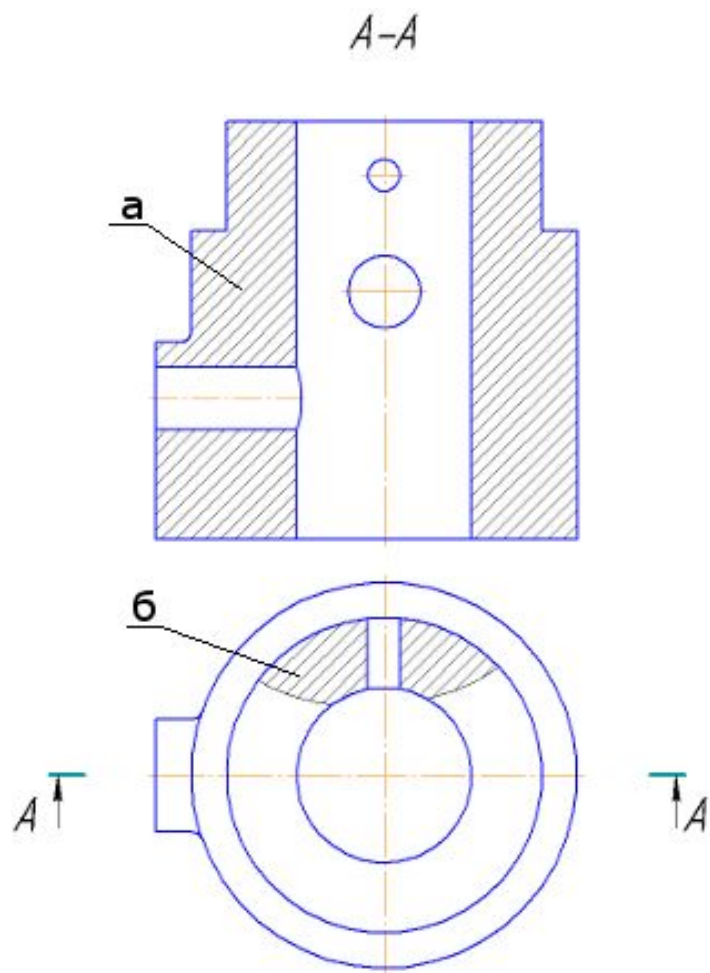
Местный вид



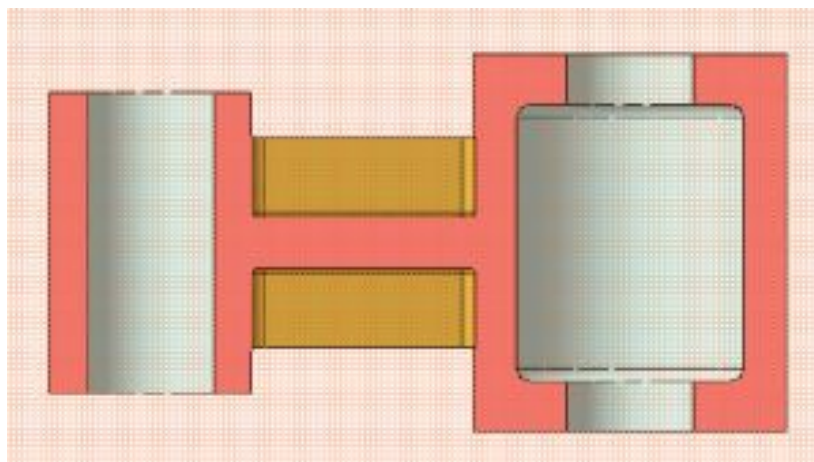
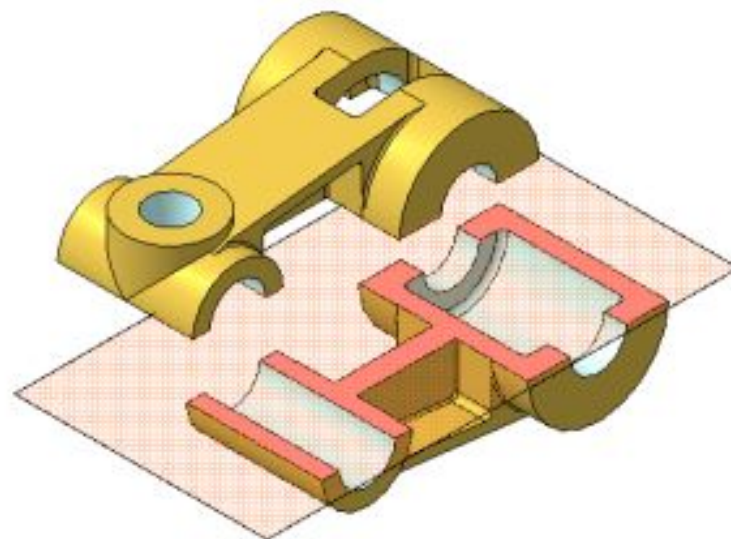
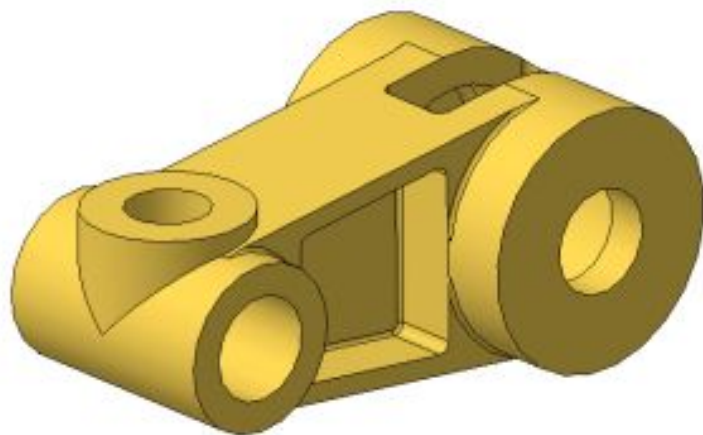
Дополнительный вид



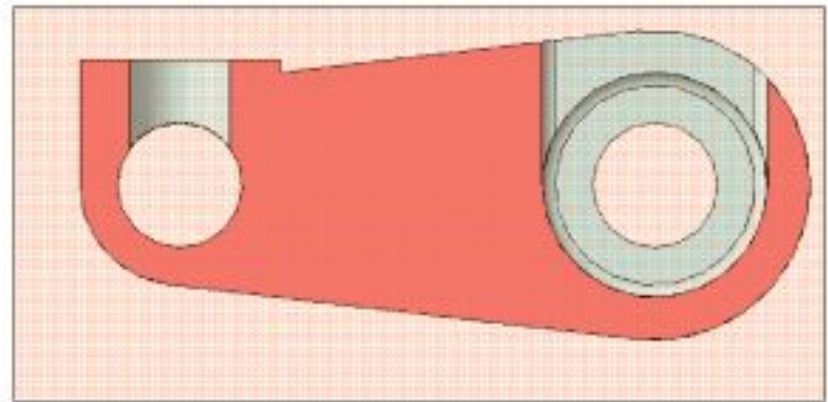
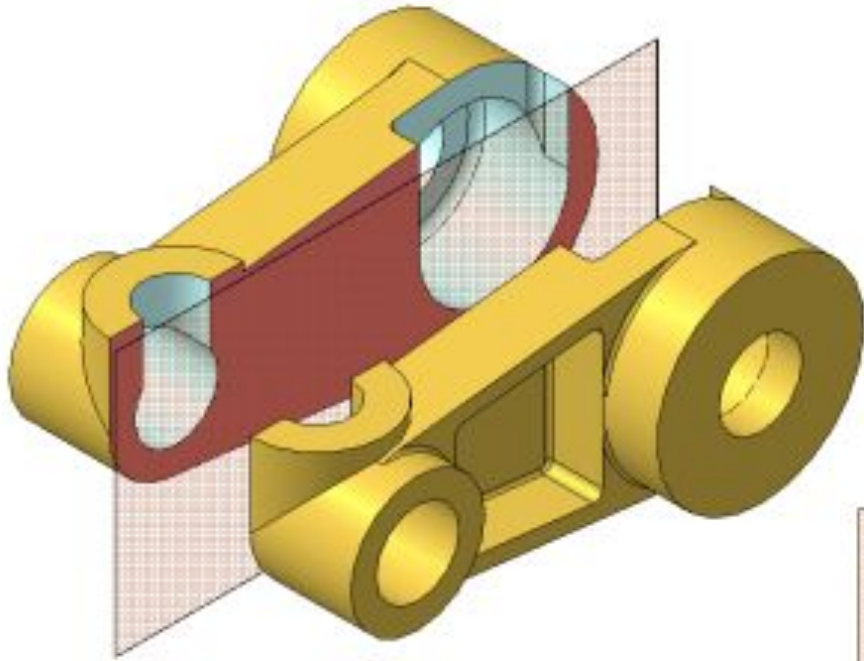
Простой разрез



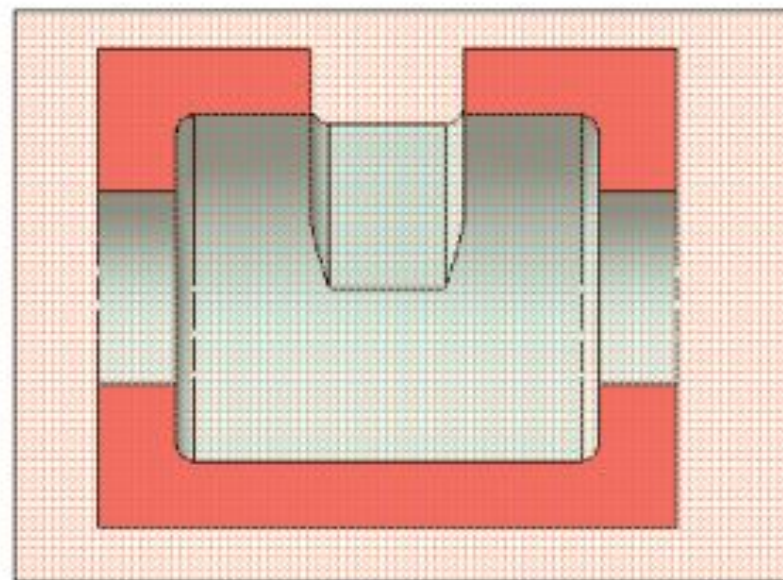
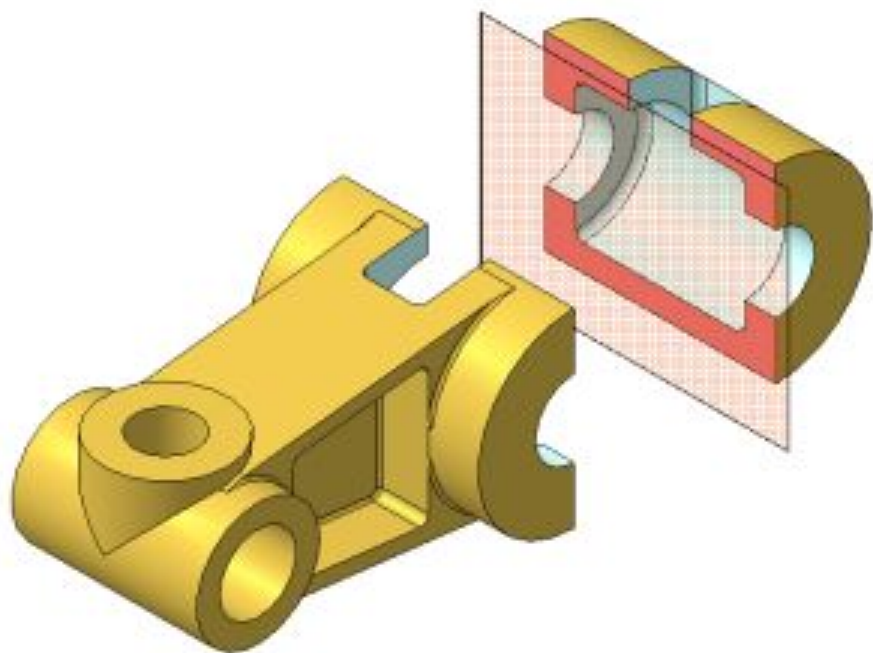
Горизонтальный разрез



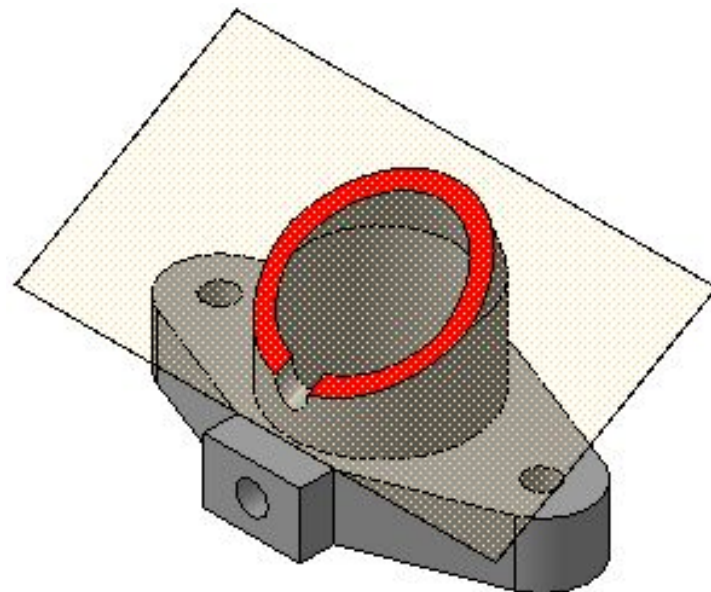
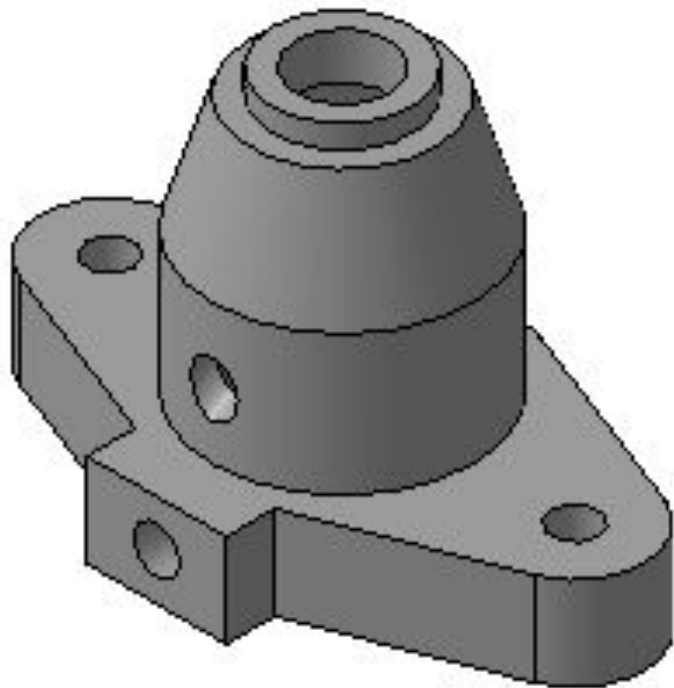
Фронтальный разрез



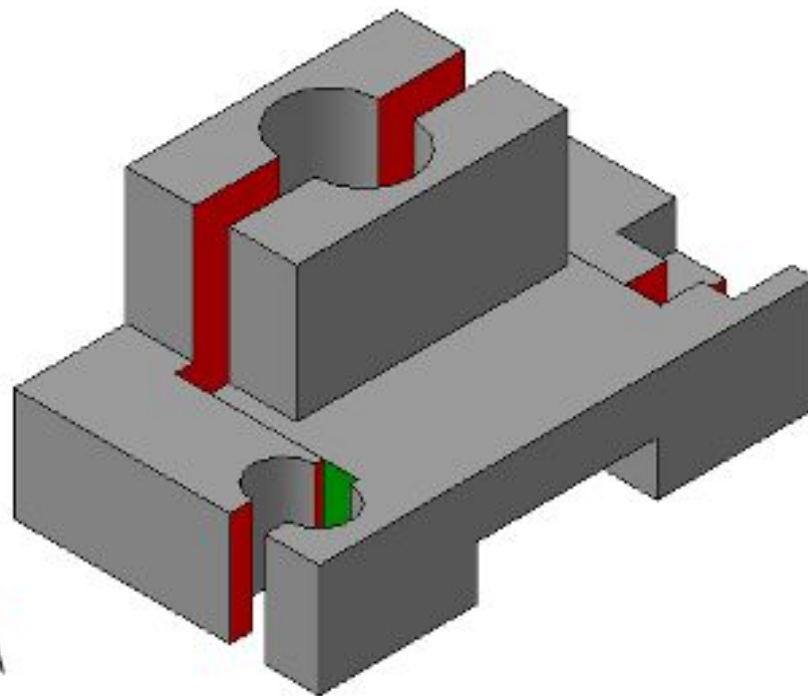
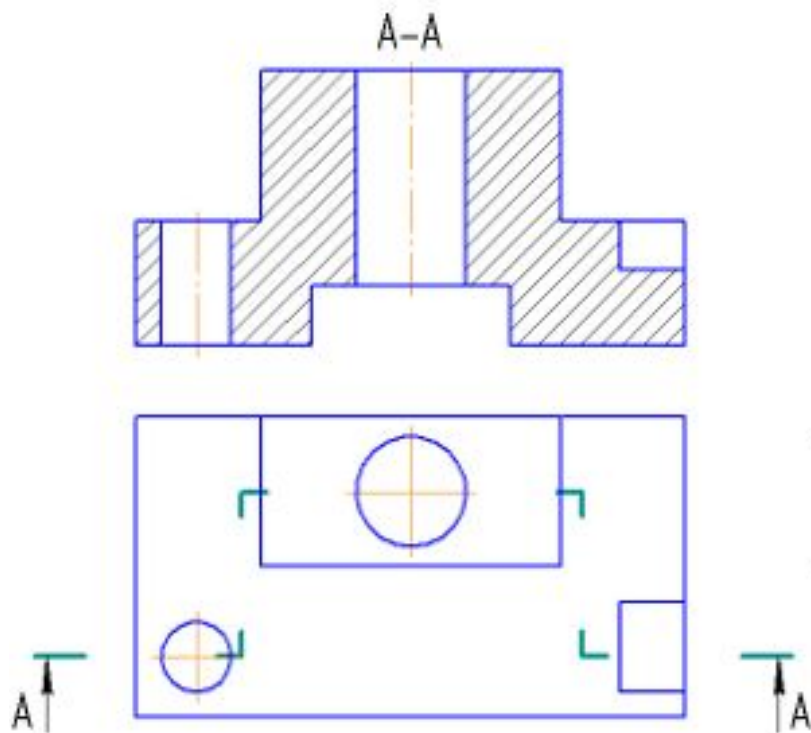
Профильный разрез



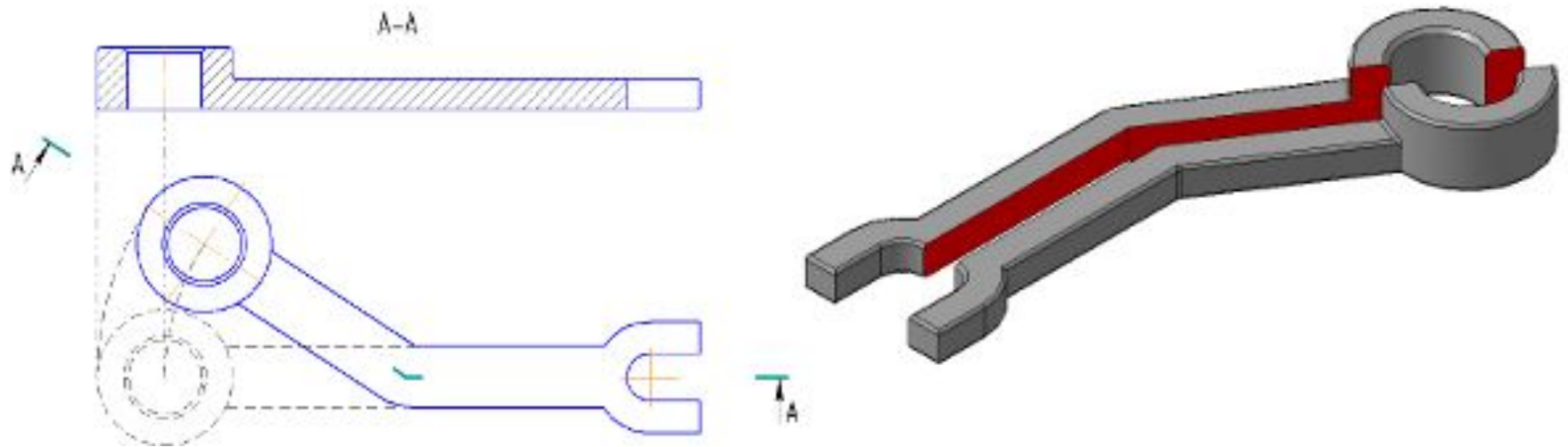
Наклонный разрез



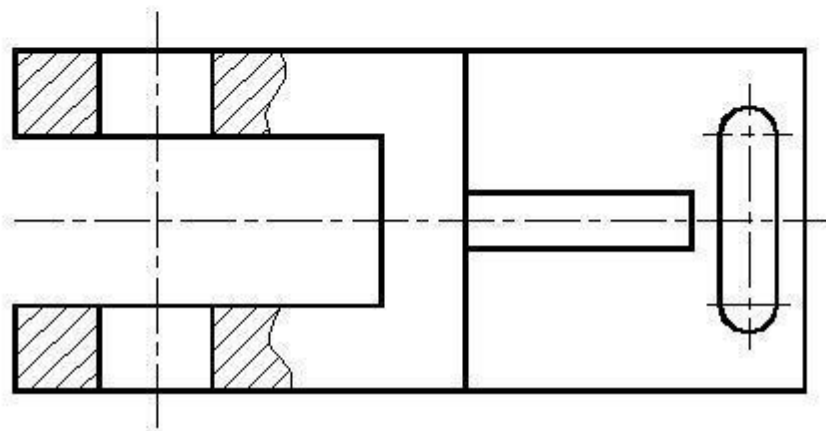
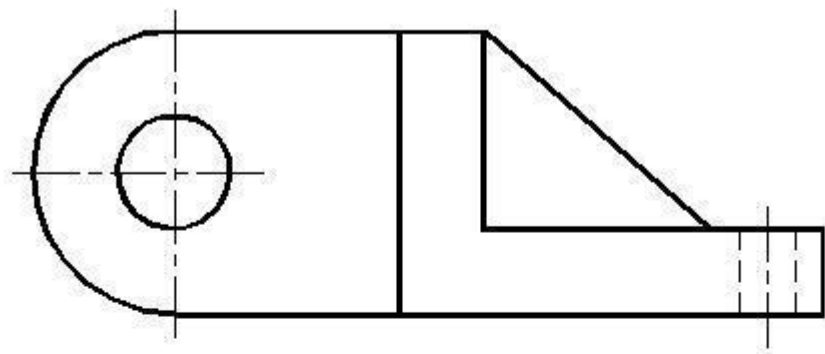
Ступенчатый разрез



Ломанный разрез



Местный разрез



Соединение части вида с частью разреза

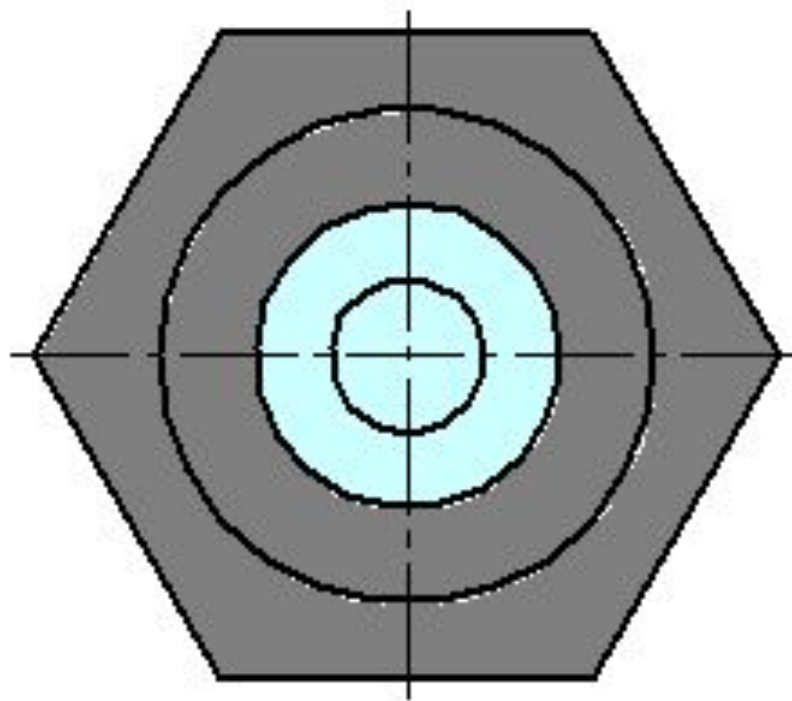
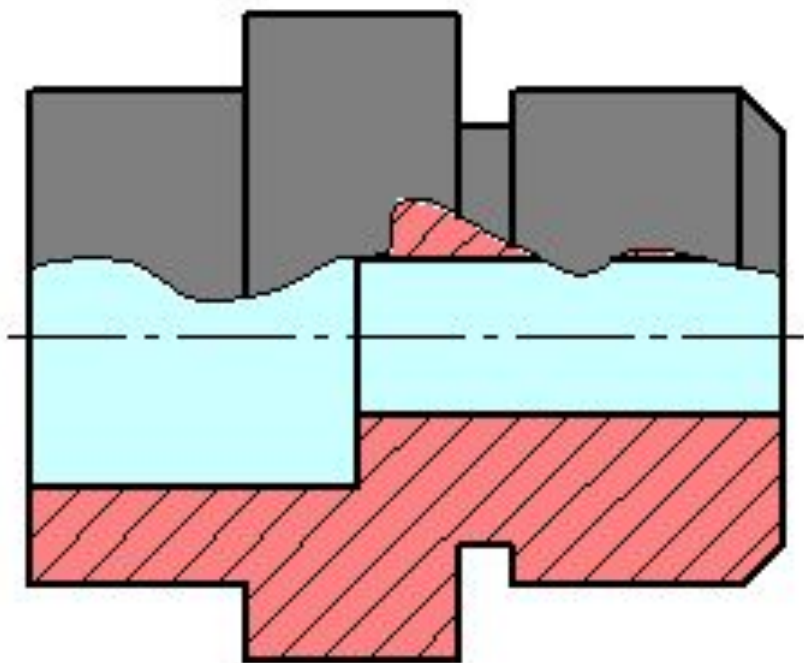
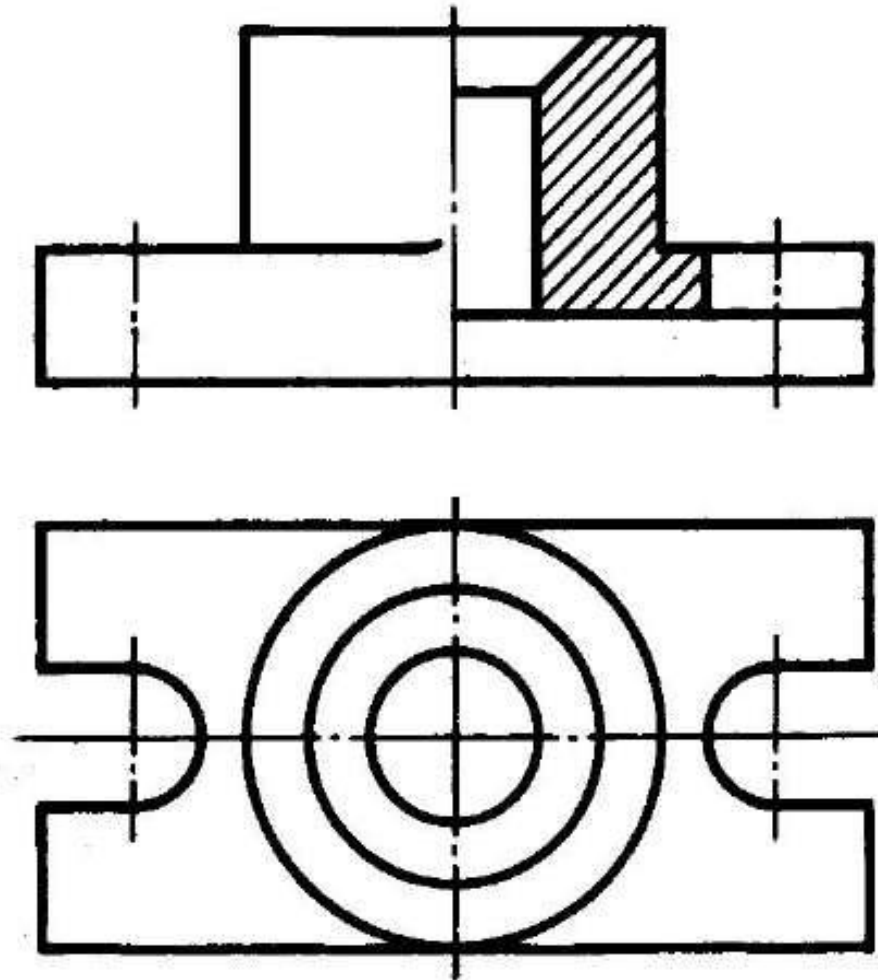


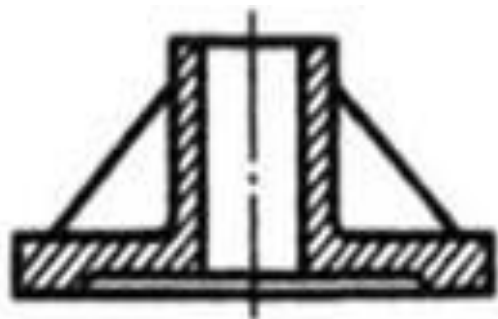
Рис. 165. Соединение половин вида и разреза

Соединение половин вида и разреза

половиной разреза



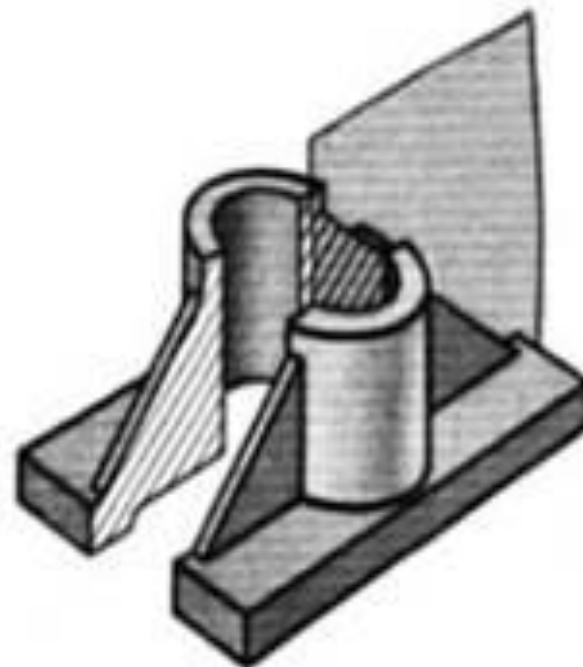
Изображение тонких стенок



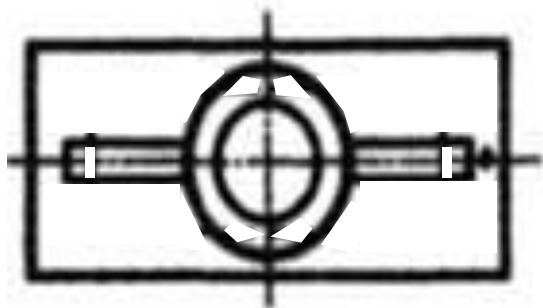
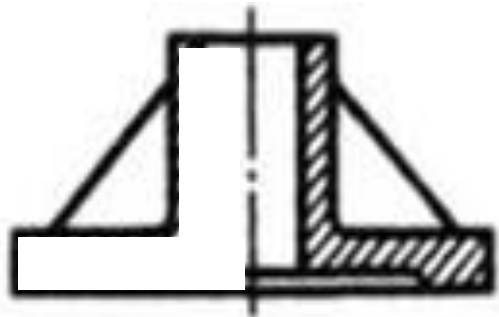
б



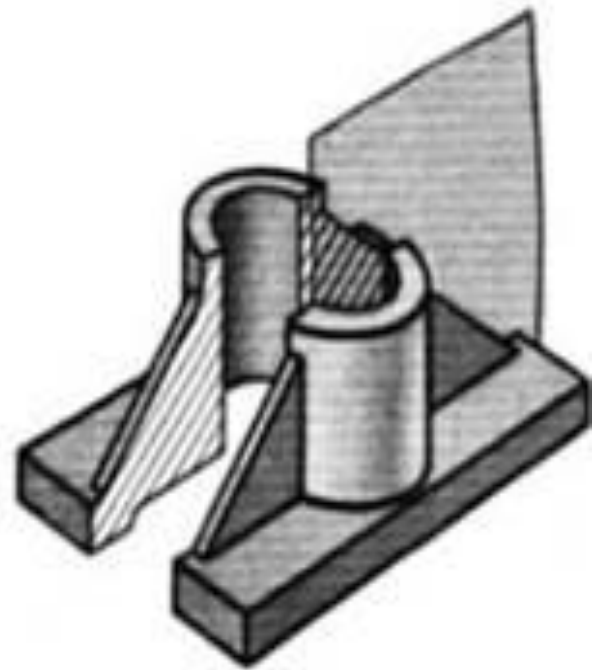
а



в



a



b