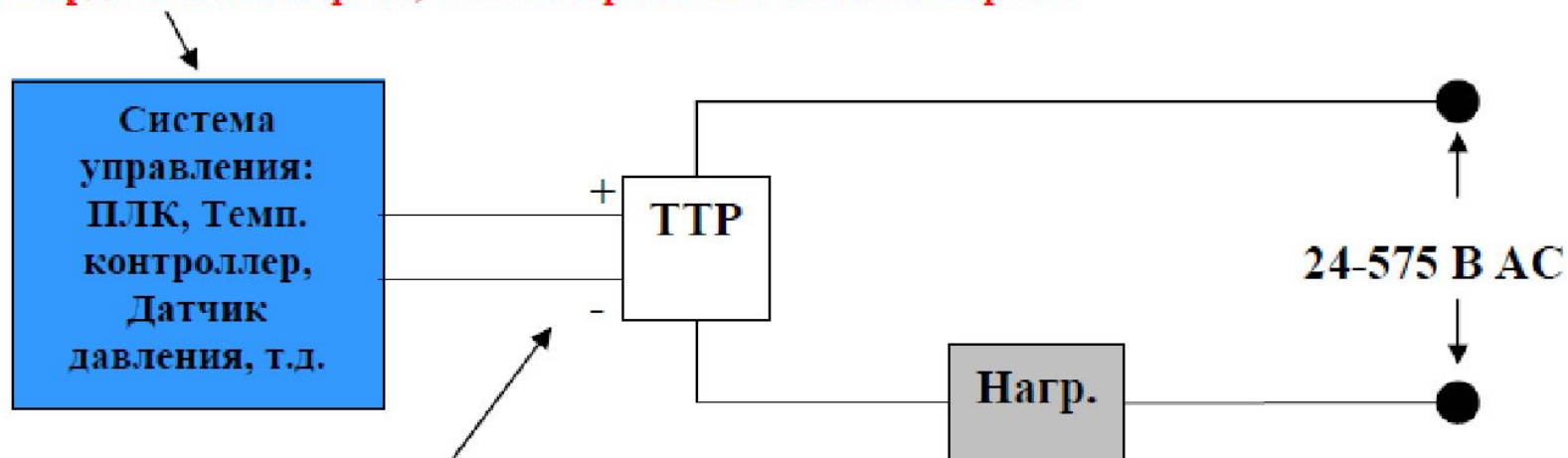




Твердотельные реле

Твердотельные реле

Система управления может управлять как отдельными твердотельными реле, так и сборкой из нескольких реле.



Система управления может подавать сигнал управления на твердотельное реле.

Двигатель, насос, нагревательный элемент, соленоидальный клапан, трансформатор и т.д.

Способы коммутации ТТР

ТТР с контролем перехода через ноль



Способы коммутации ТТР

ТТР мгновенного (случайного) включения



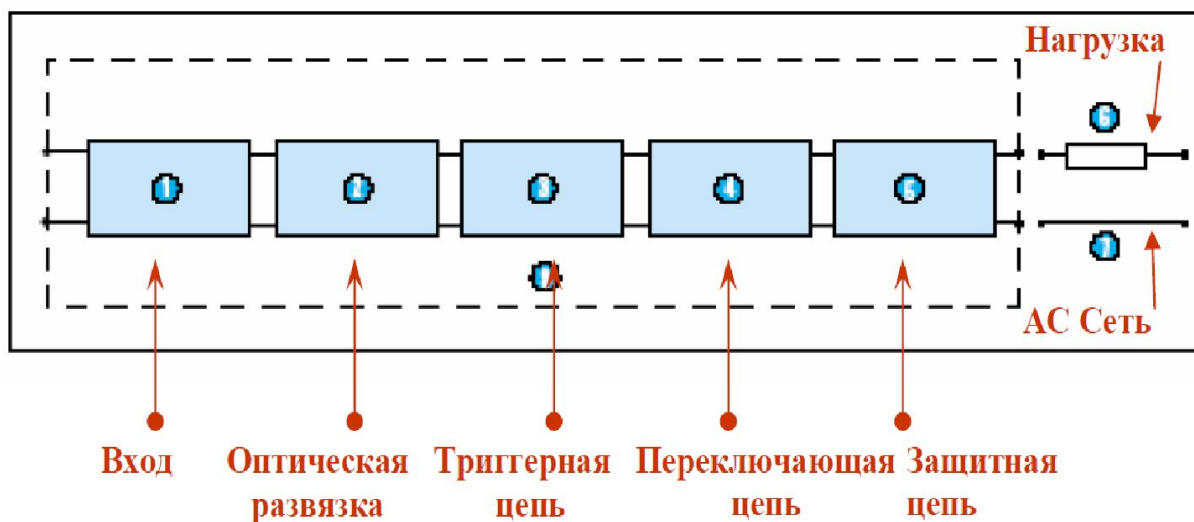
Способы коммутации ТТР

ТТР с фазовым управлением



Твердотельные реле

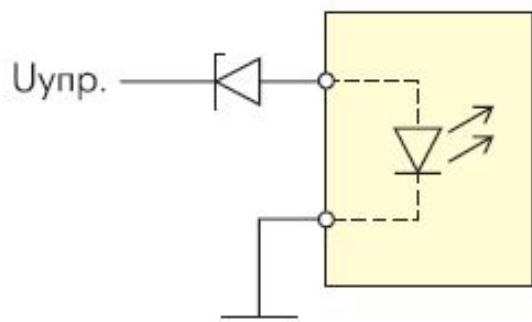
Обобщенная структура ТТР



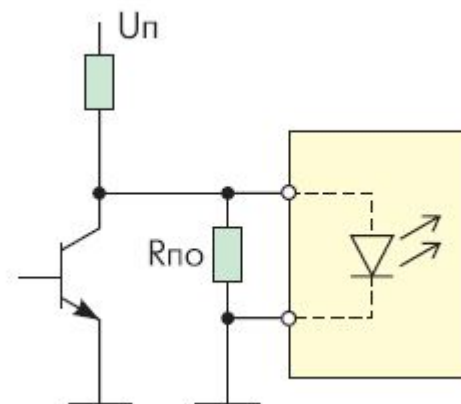
Твердотельные реле

Защита входных цепей ТТР от помех

Схемы со стабилитроном



Схемы с параллельным резистором



Твердотельные реле

Оптическая развязка ТТР

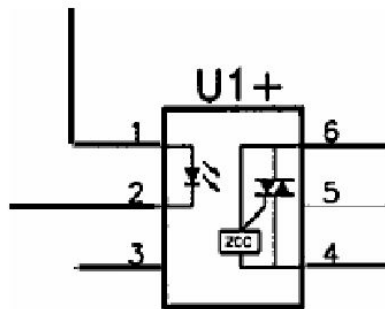
Симистор

Плюсы

- Триггерная цепь встраивается в состав развязки
- Триггерная цепь имеет большую защищенность от помех

Минусы

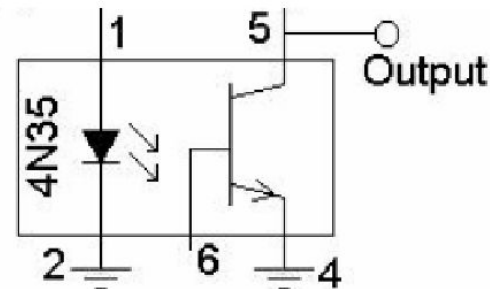
- Более дорогой, чем транзисторные устройства
- Требует больших входных токов для переключения выхода



Транзистор

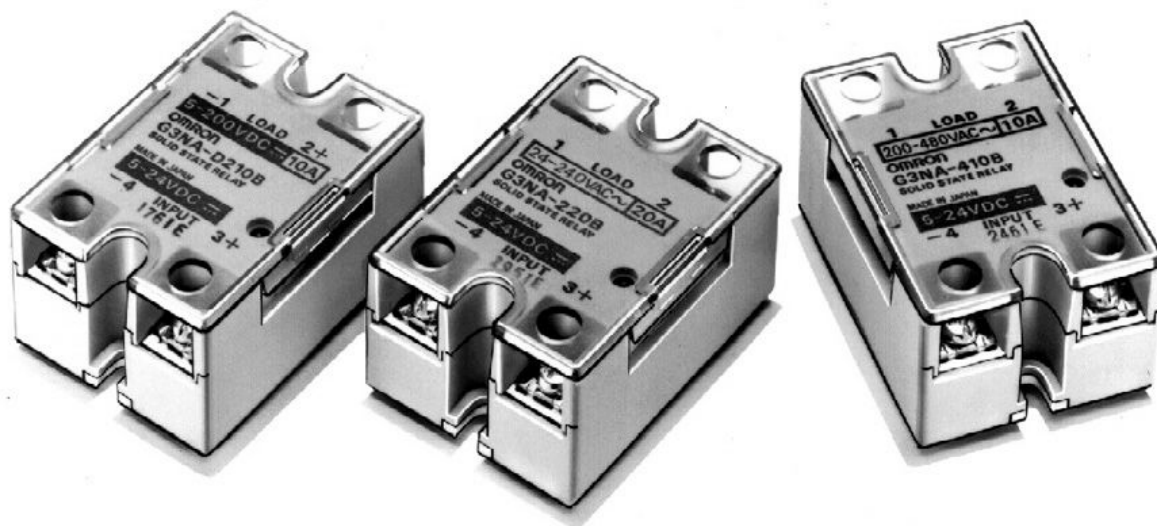
- Более дешевый, чем симисторные устройства
- Требует меньших входных токов для переключения выхода

- Триггерная цепь находится вне развязки (больше компонентов)
- Меньшая защищенность от помех



Твердотельные реле

Реле серии G3NA
фирмы OMRON



Твердотельные реле

■ Обозначение номера модели

G3NA-□□□□□-□
1 2 3 4 5 6 7

1. Наименование базовой модели

G3NA: твердотельное реле

2. Источник питания нагрузки

пробел: выход переменного тока

D: выход постоянного тока

3. Номинальное напряжения источника питания нагрузки

2: 200 В~ или 200 В=

4: 400 В~

4. Номинальный ток нагрузки

05: 5 А

10: 10 А

20: 20 А

40: 40 А

50: 50 А

75: 75 А

90: 90 А

5. Тип выводов

B: клеммы с винтовыми зажимами

6. Функция пересечения нулевого уровня

пробел: наличие функции пересечения нулевого уровня
(только для моделей с выходом переменного тока)

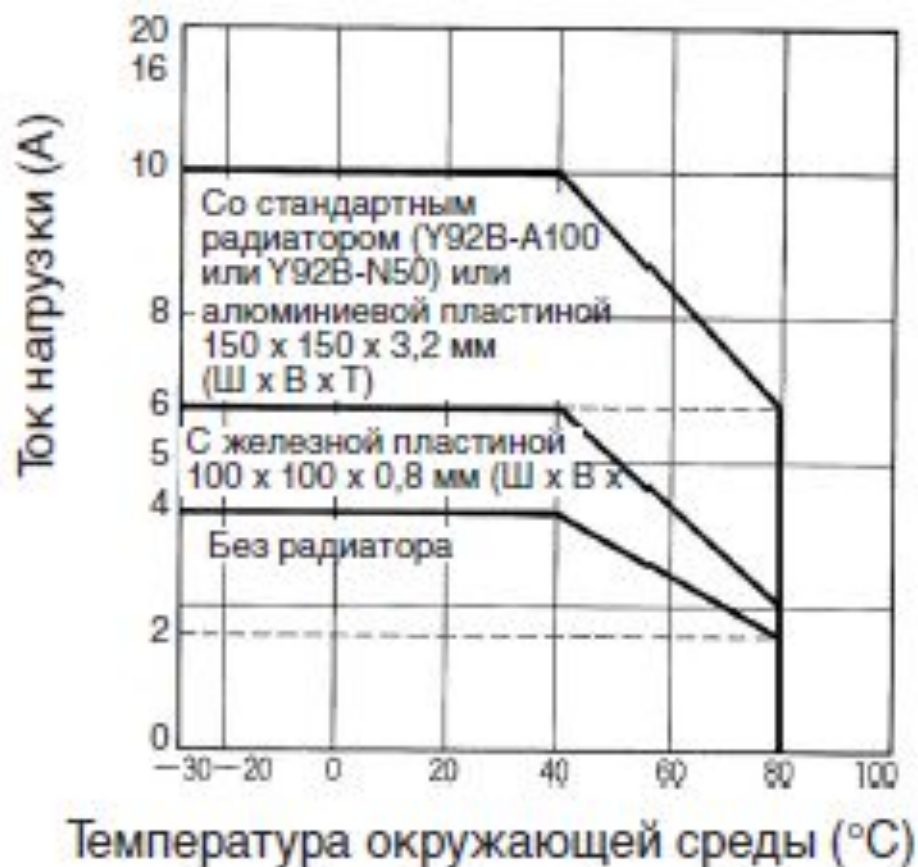
7. Сертификация

пробел: стандартные модели (с сертификатами UL и CSA)

UTU: сертификаты UL, CSA и TUV

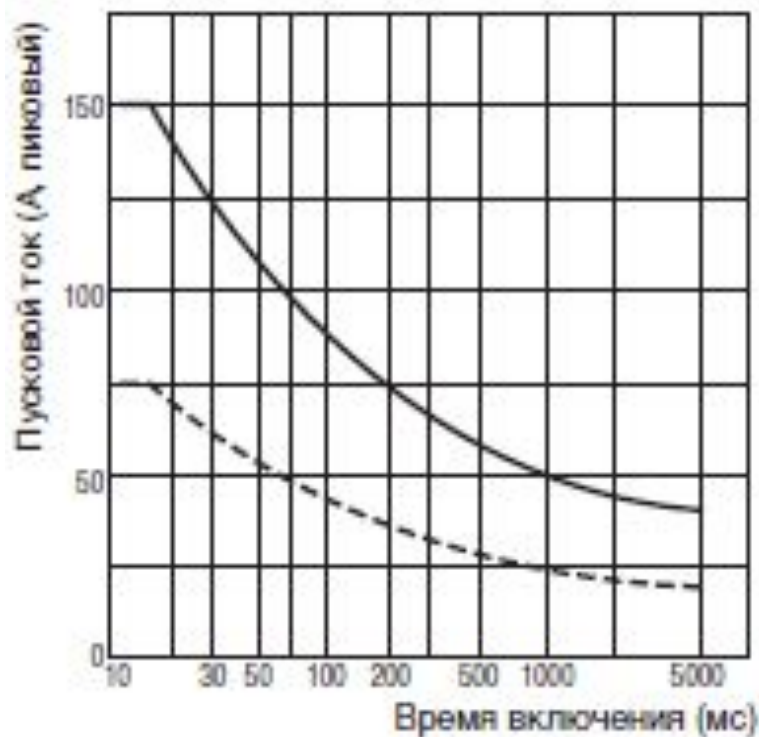
Твердотельные реле

Зависимость тока нагрузки от температуры



Твердотельные реле

Пусковой ток в пределах одного цикла



Твердотельные реле

Расположение клемм

