

# Введение

**Схемотехника** — это наука о проектировании и исследовании схем электронных устройств.

Слова проектирование и исследование достаточно понятны, они говорят нам о том, что в схемотехнике, как и во многих других научно-технических дисциплинах, большинство задач можно разделить на два класса:

**задачи синтеза** («объединения ранее разрозненных вещей») — создание схемы некоего устройства из отдельных деталей или блоков.

**задачи анализа** («расчленения целого на составные части») — исследование поведения и свойств большой системы на основании информации о свойствах её составляющих.

Слово **схема** нуждается в отдельном пояснении. Предмет изучения схемотехники — это схемы, и этот термин имеет два значения:

**Во-первых**, электрическая схема — это условное графическое представление некоторой электрической цепи. В зависимости от назначения используются различные виды схем (принципиальная схема, эквивалентная схема и другие).

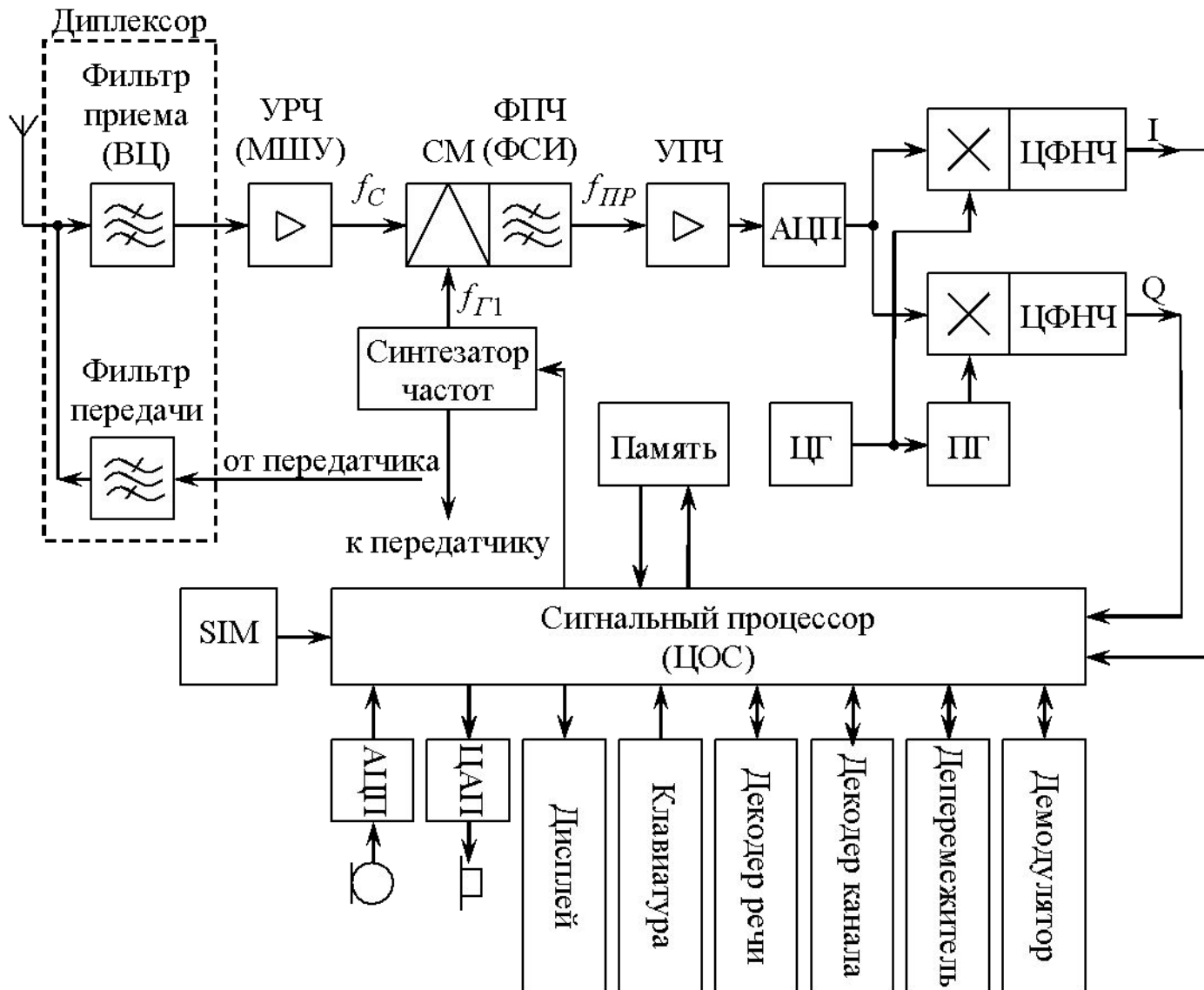
**Во-вторых**, схема — это сама электрическая цепь (например, интегральная схема).

Можно сказать, что **задача схемотехники** — это анализ и проектирование реальных электронных устройств.

Базовые дисциплины для изучения схемотехники

**Электроника**

**Теория электрических цепей**



Упрощенная структурная схема мобильного терминала сети подвижной радиосвязи (приемная часть)

## **Литература**

1. Травин Г.А.. Основы схемотехники устройств радиосвязи, радиовещания и телевидения: Учебное пособие для вузов. – 2-е изд., испр. – М.: Горячая линия–Телеком, 2009.–592с.
2. Травин Г.А.. Основы схемотехники устройств радиосвязи, радиовещания и телевидения: Учебное пособие.– М.: Высшая школа, 2007.–606с.
3. В.Н. Павлов, В.Н. Ногин. Схемотехника аналоговых электронных устройств – 2-е изд., испр. – М.: Горячая линия-Телеком, 2001. - 320с.
4. С.Н. Архипов, М.С. Шушнов. Практикум по аналоговой схемотехнике устройств телекоммуникаций: учеб. пособие; Сиб. гос. ун-т телекоммуникаций и информатики. - Новосибирск : СибГУТИ, 2014. - 154 с.
5. М. С. Шушнов. Методические указания по выполнению контрольной работы по дисциплине "Схемотехника телекоммуникационных устройств": учеб.-метод. пособие; Сиб. гос. ун-т телекоммуникаций и информатики. - Новосибирск : СибГУТИ, 2015. - 33 с.