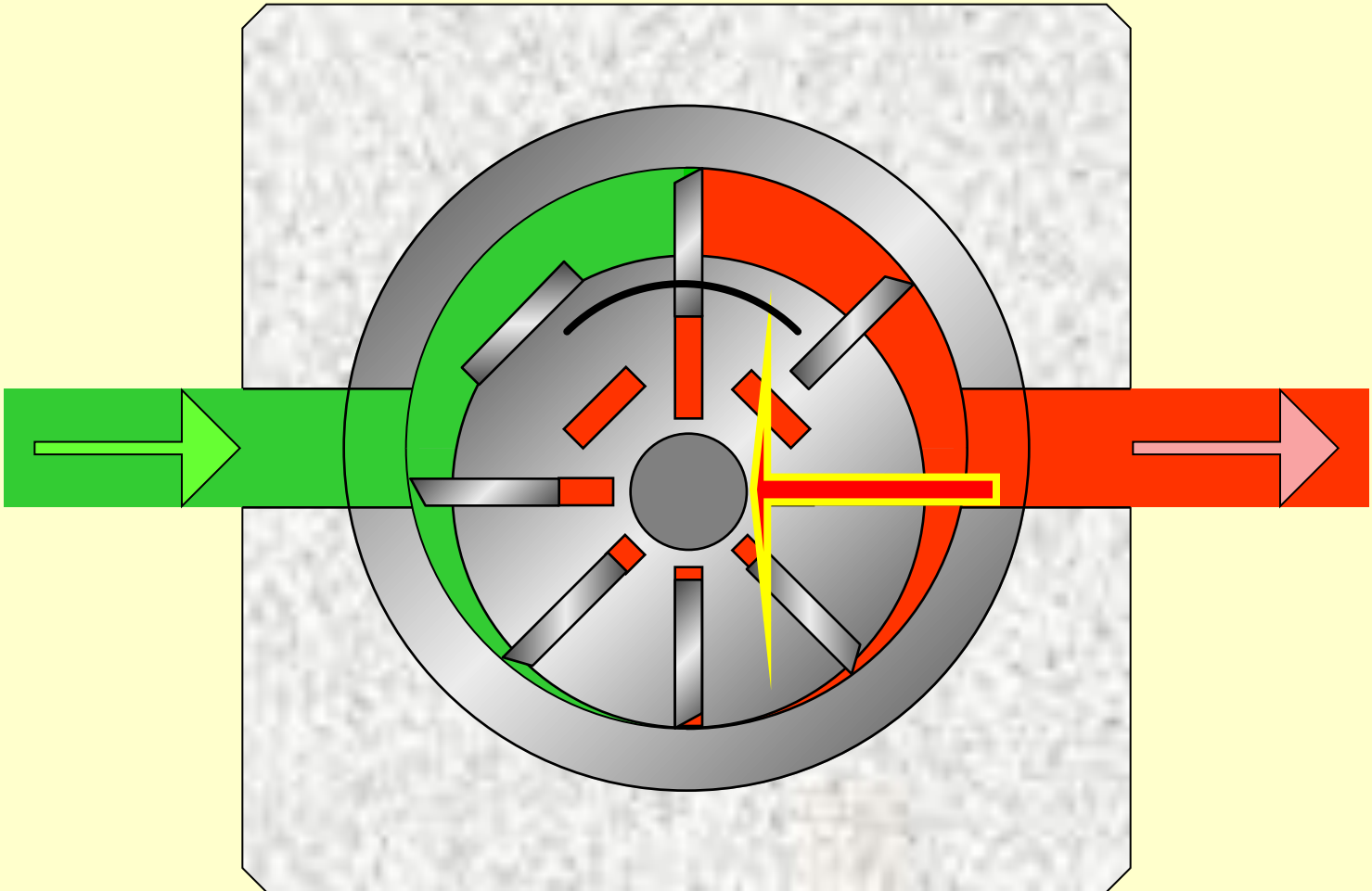
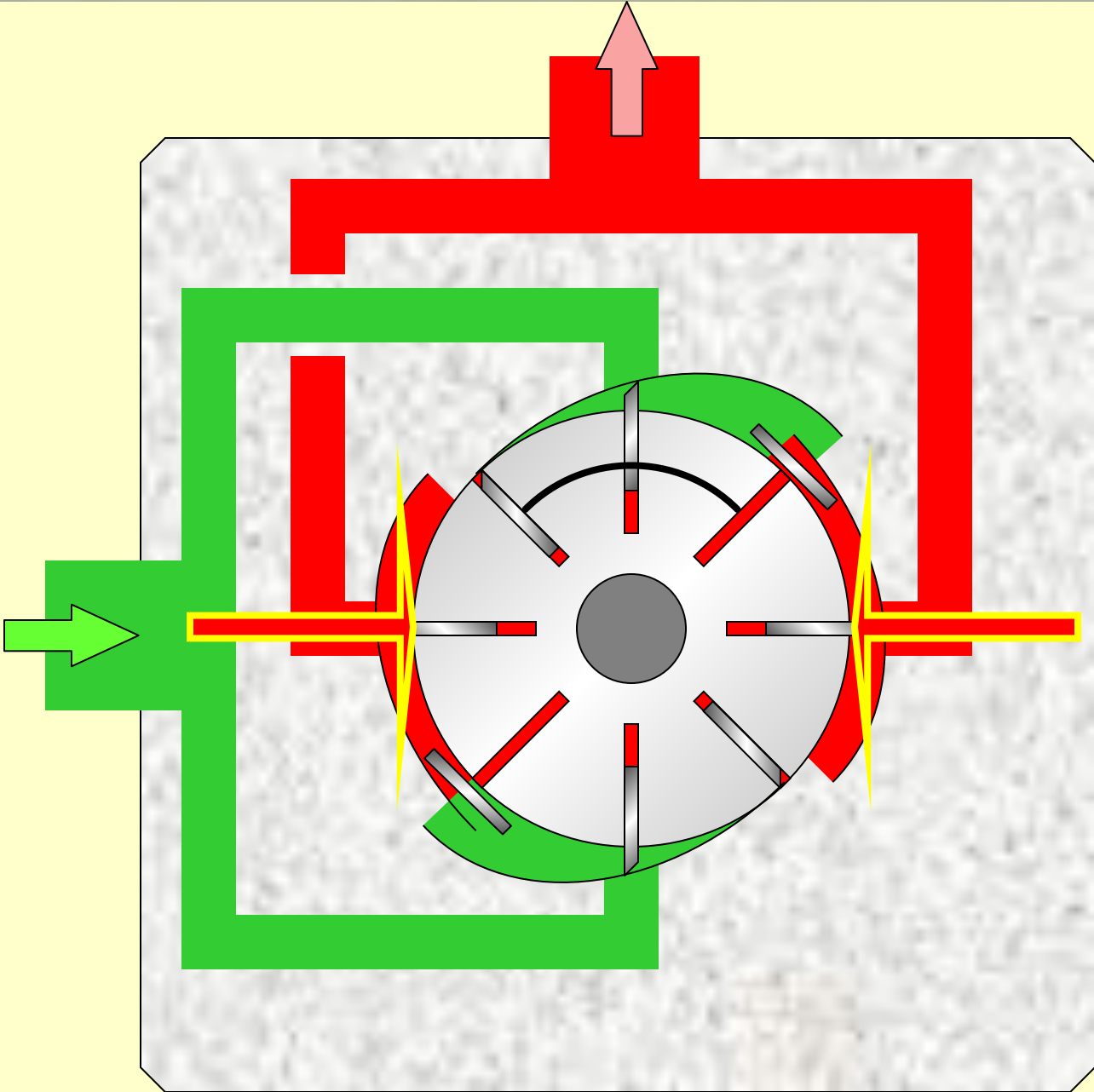


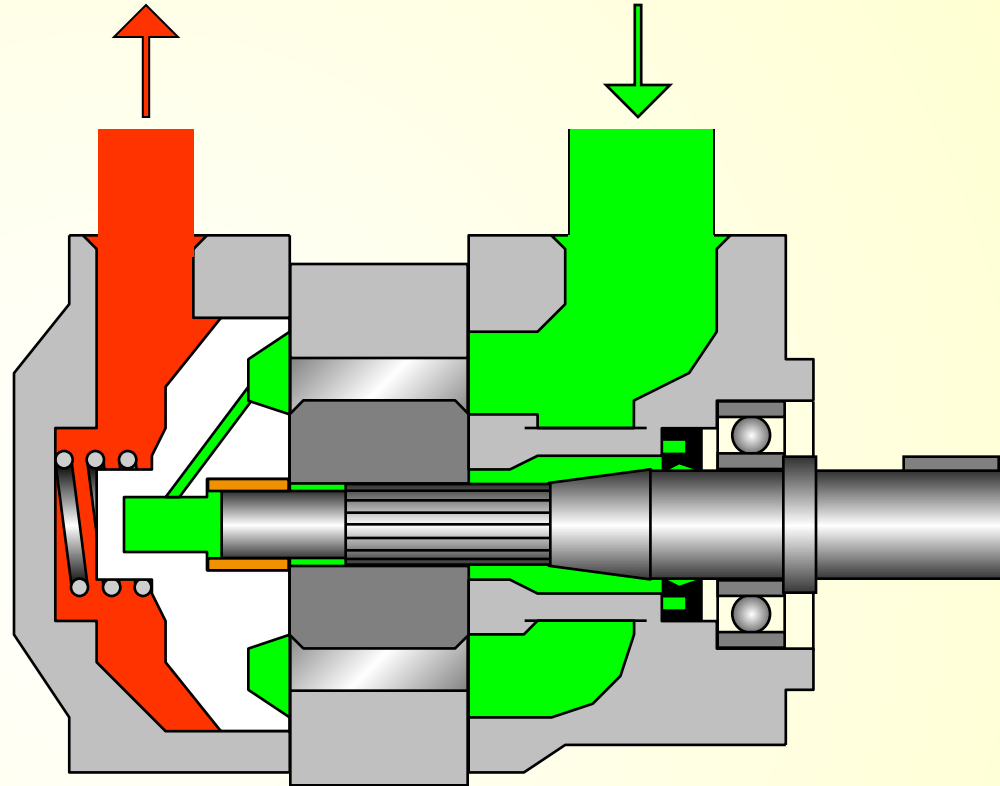
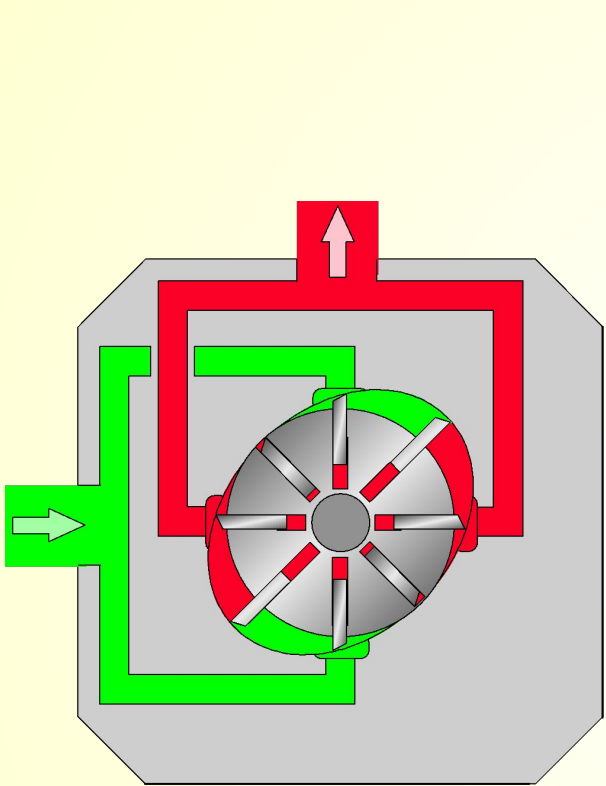


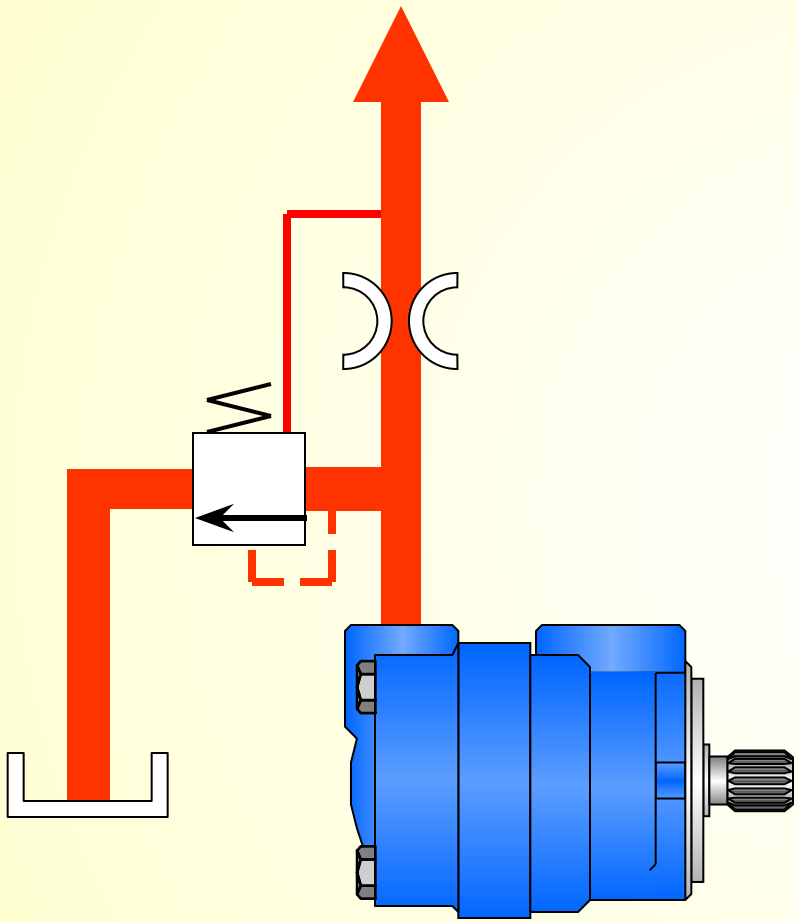
Steve Skinner, Eaton Hydraulics, Havant, UK

Скопировано © Eaton Hydraulics 2000

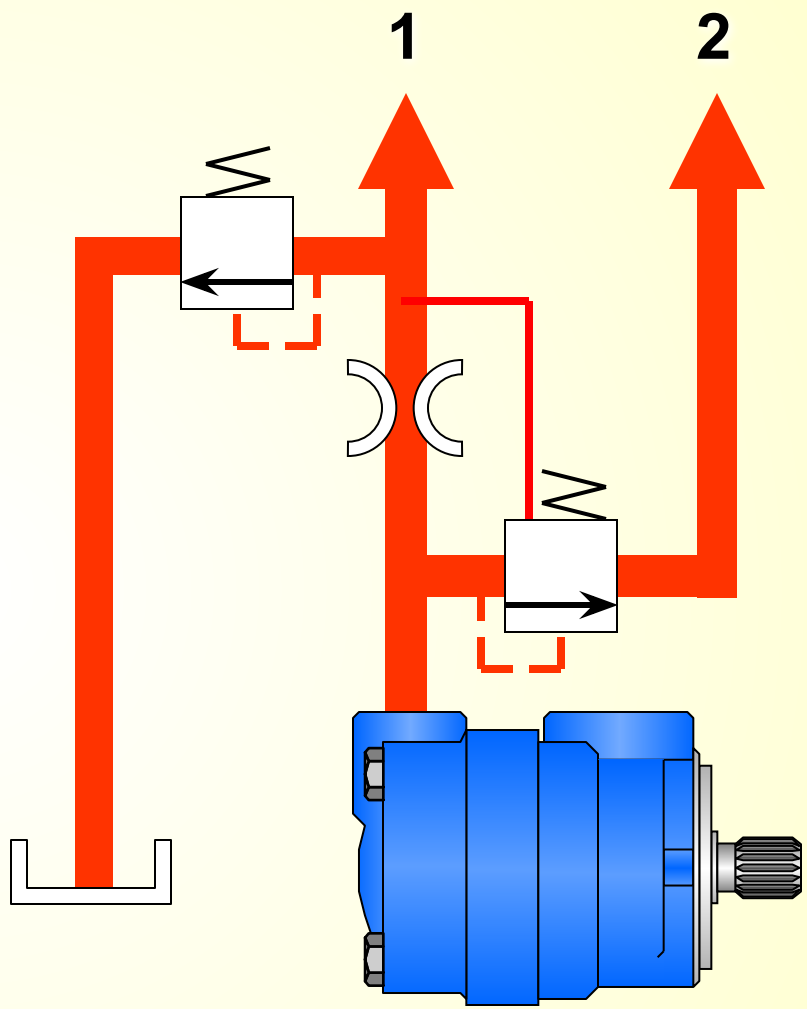




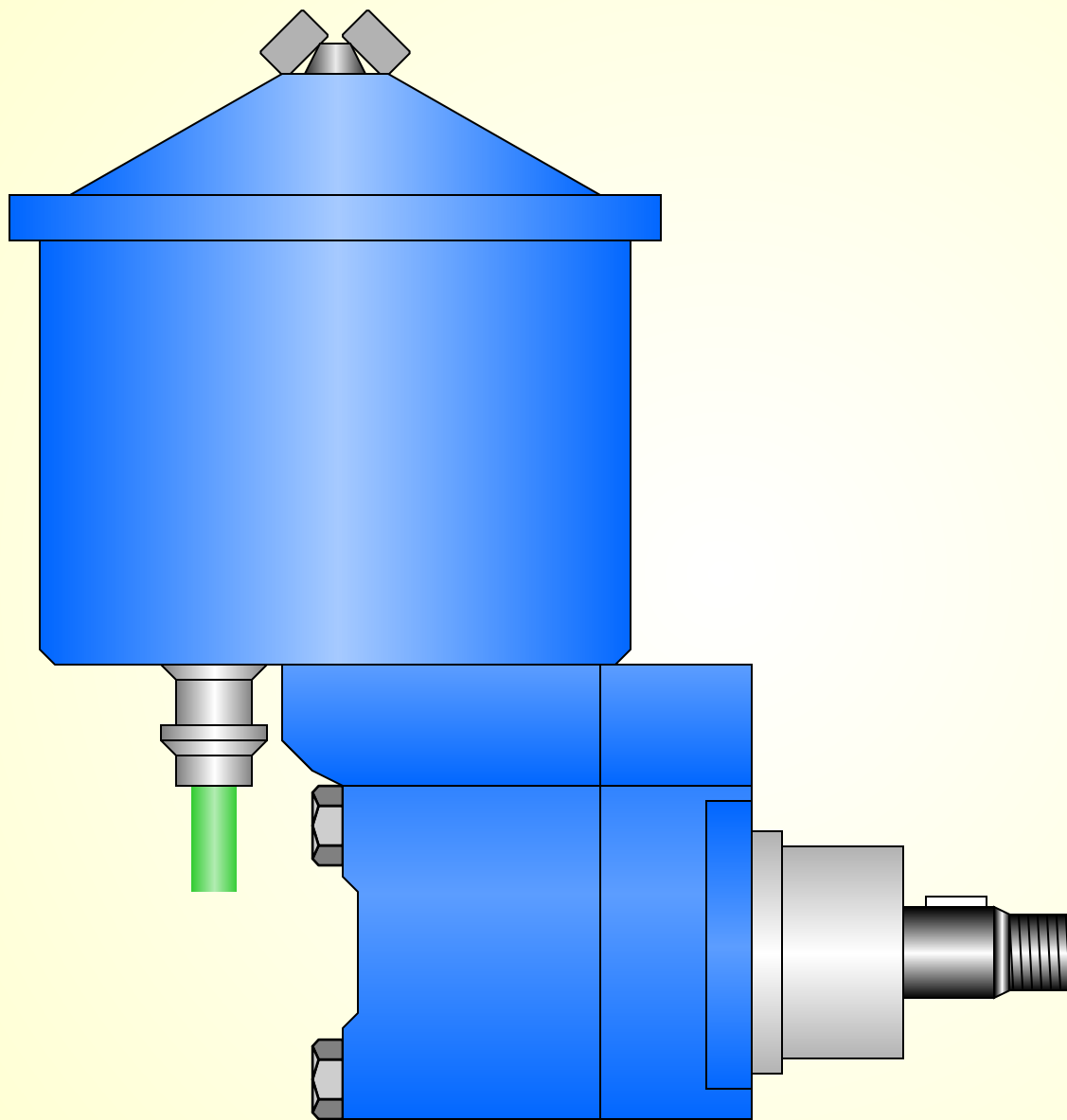


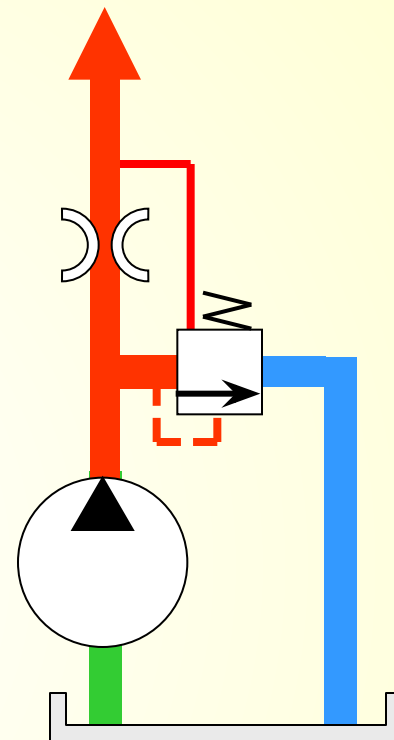
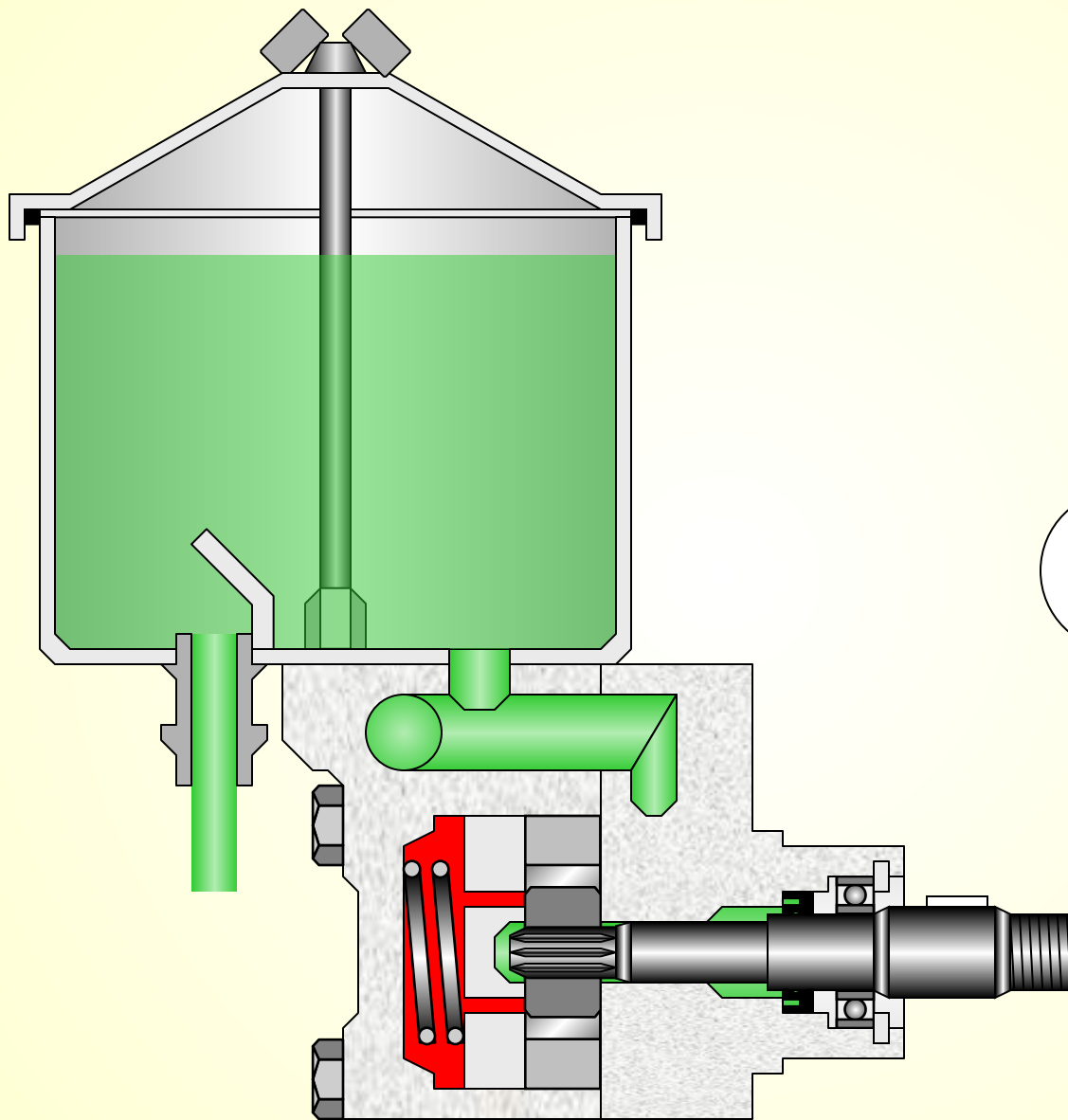


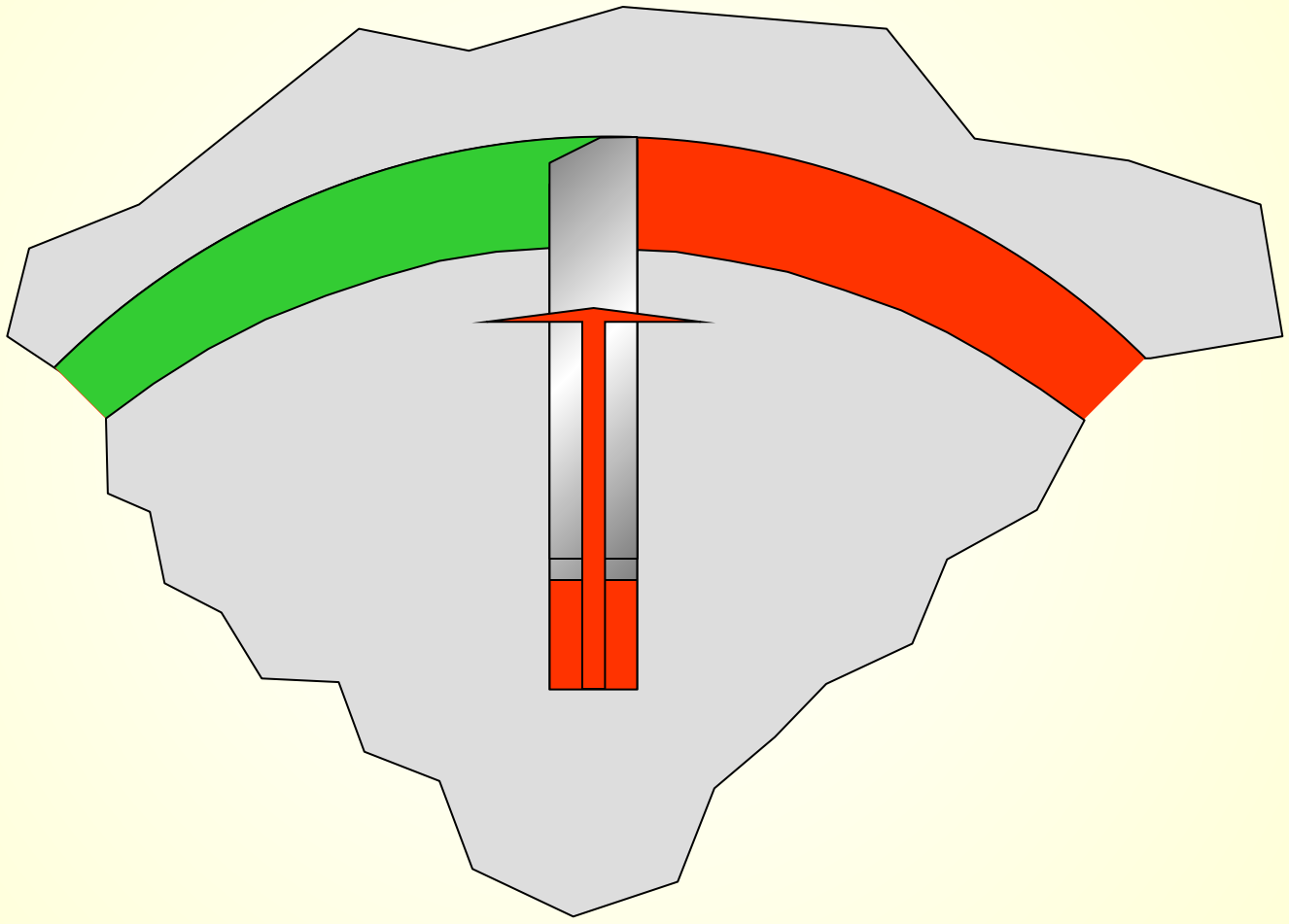
**Регулирование расхода**



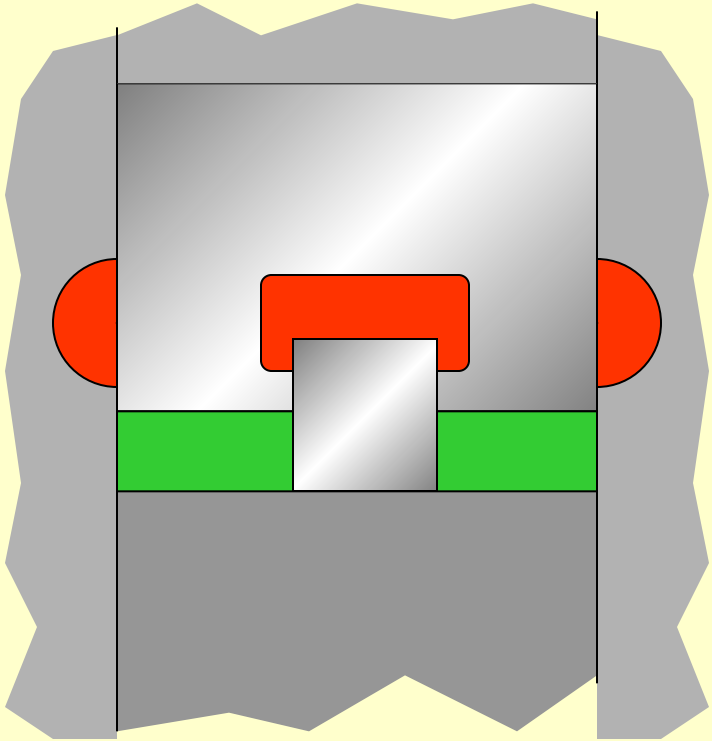
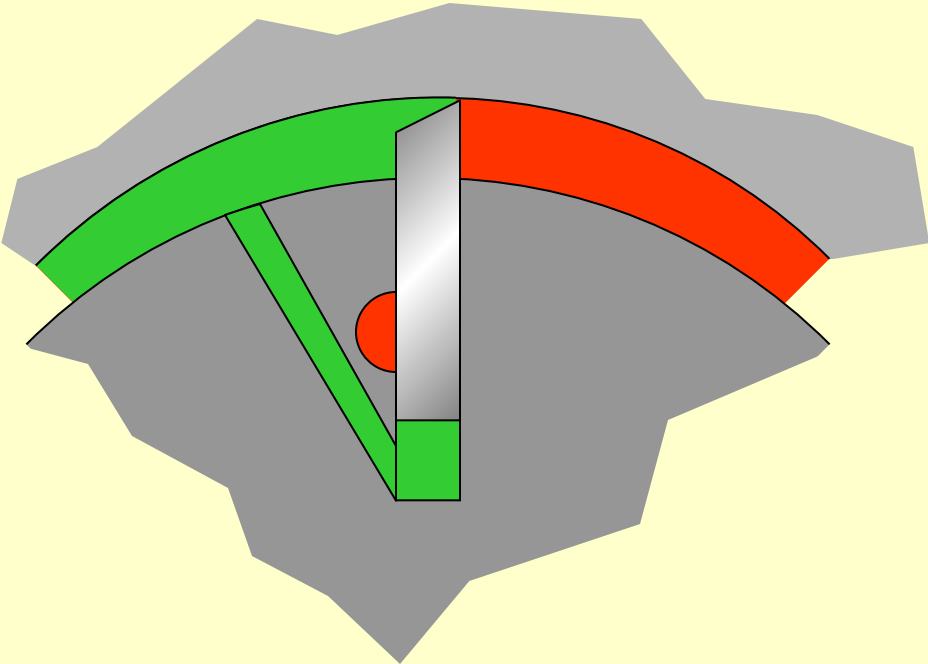
**Обеспечение безопасности**

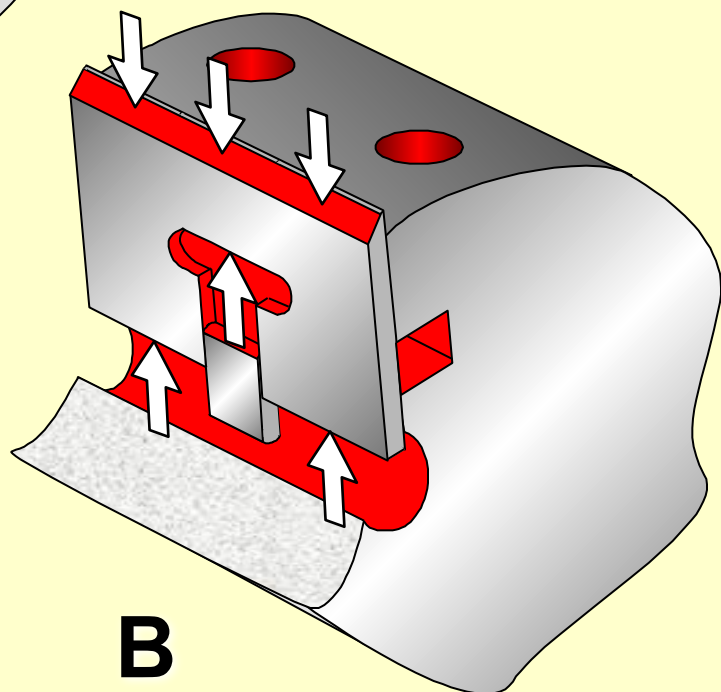
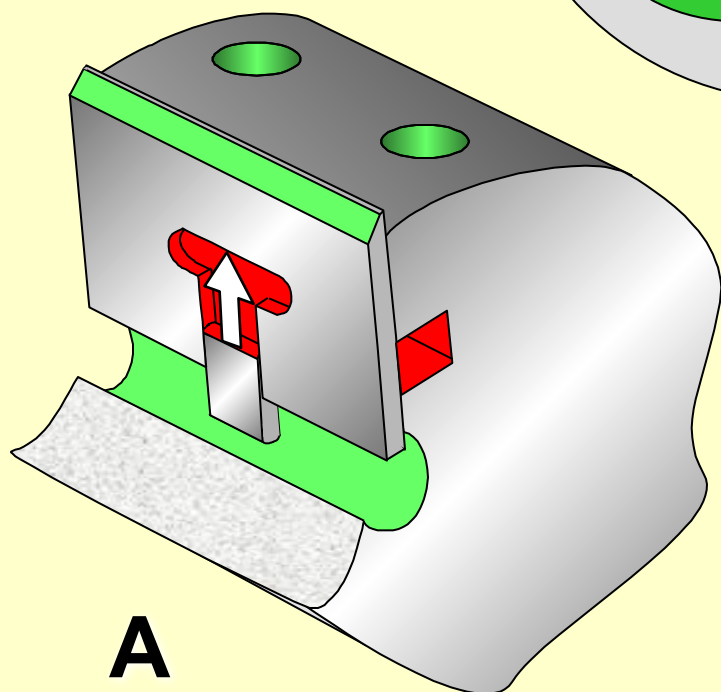
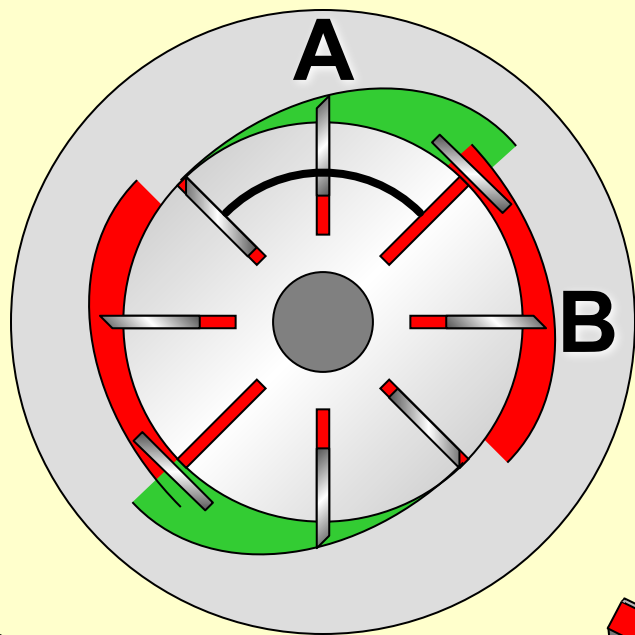


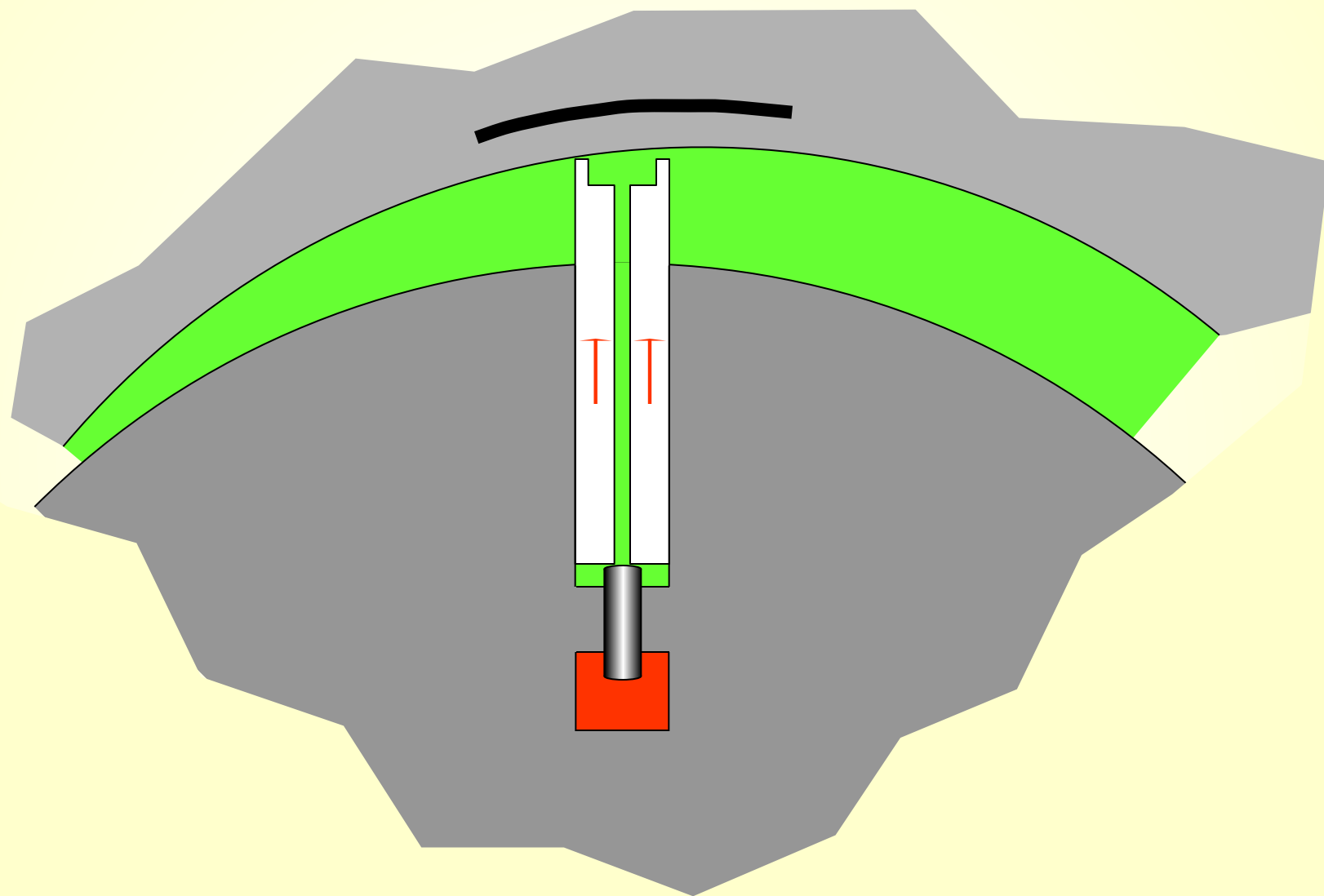


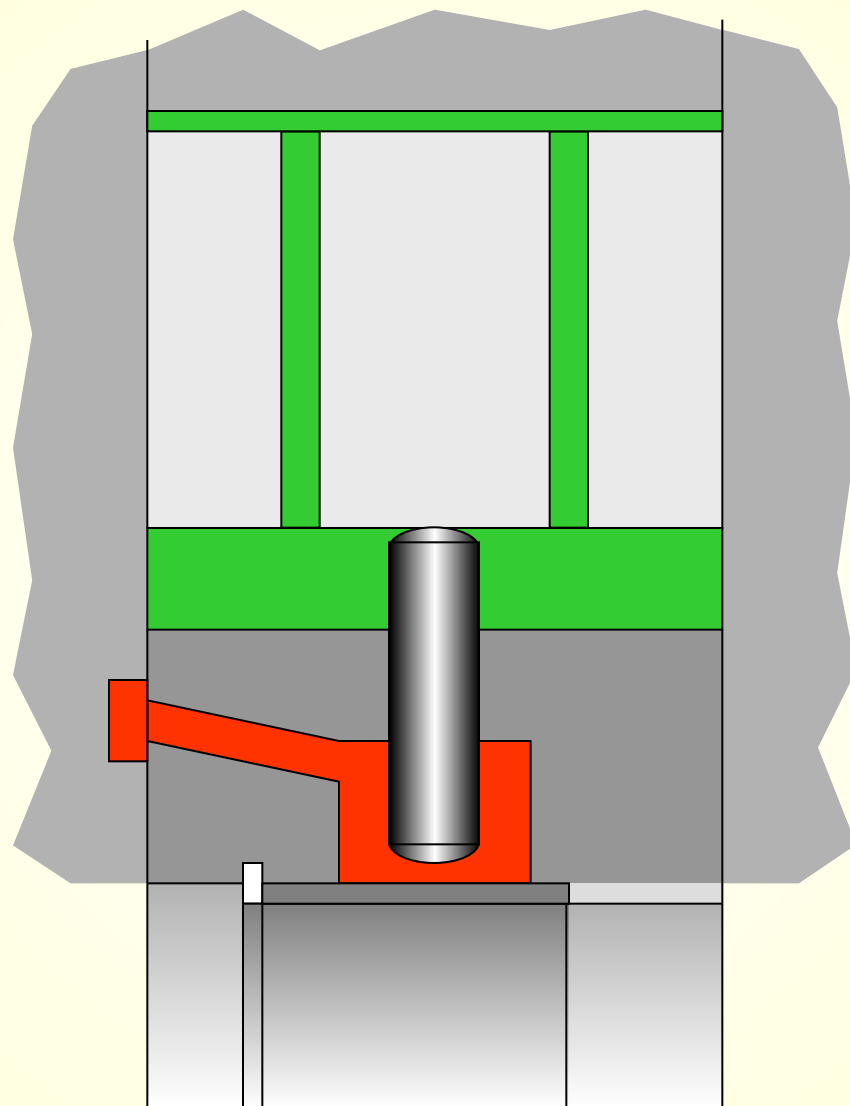


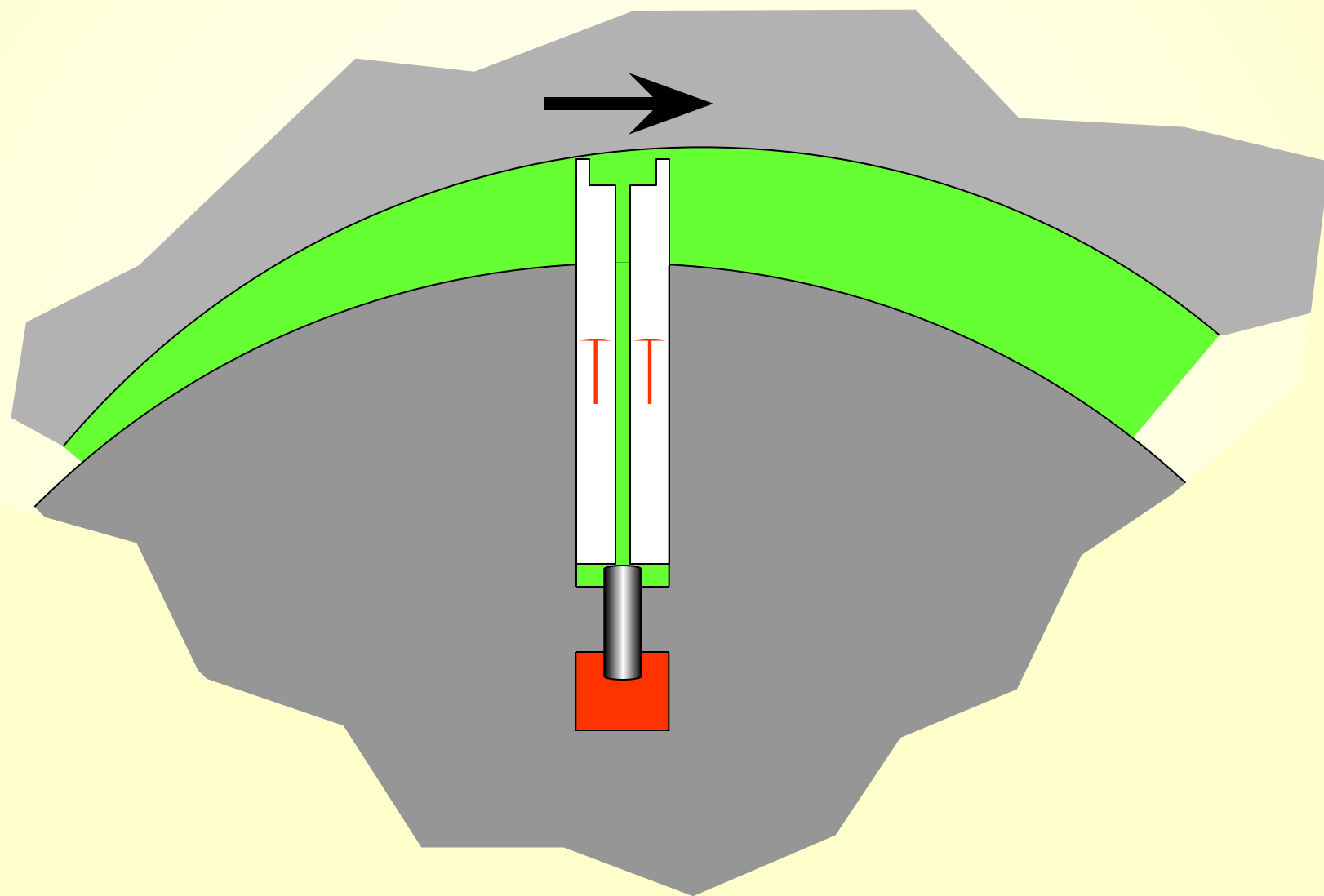


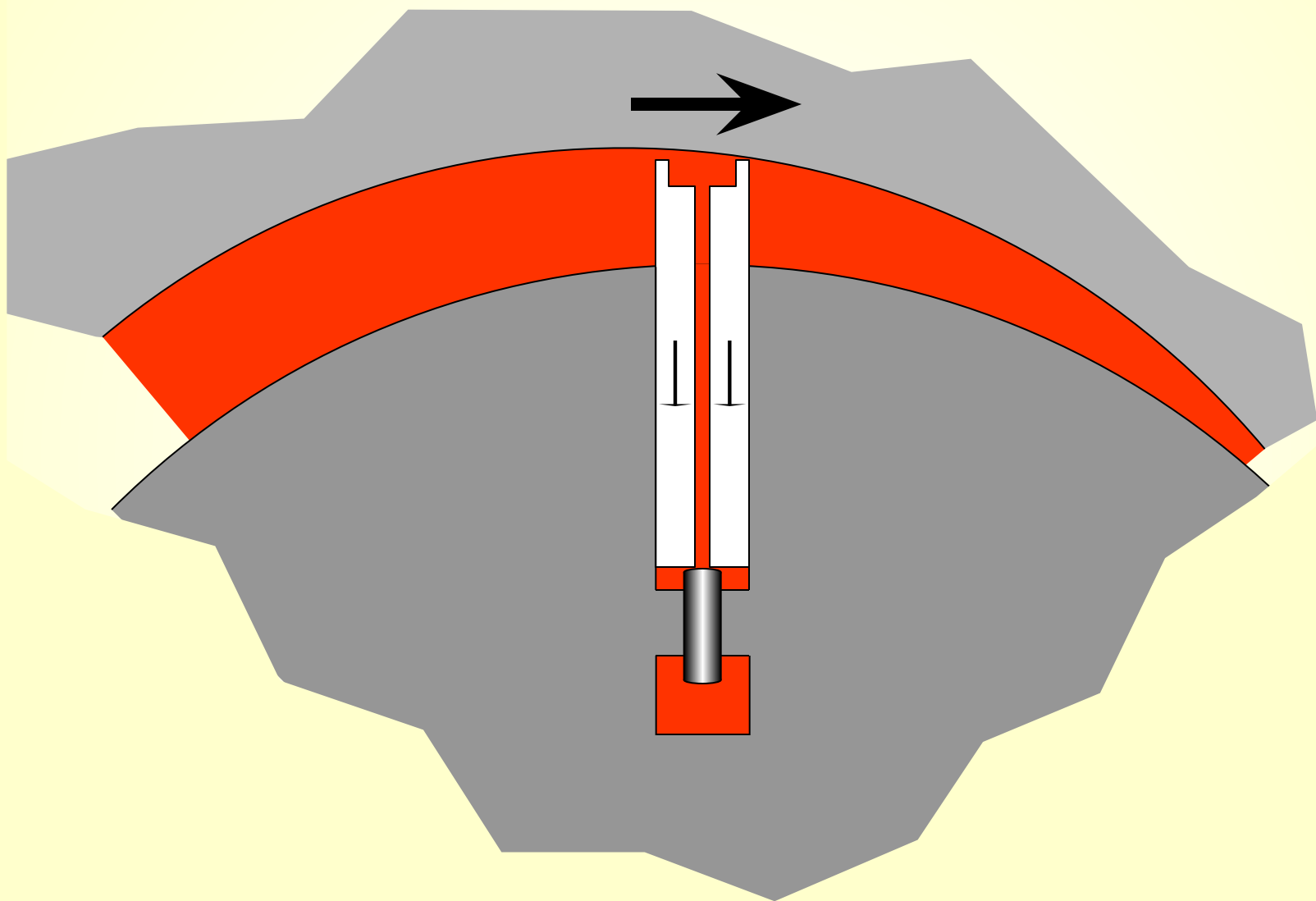


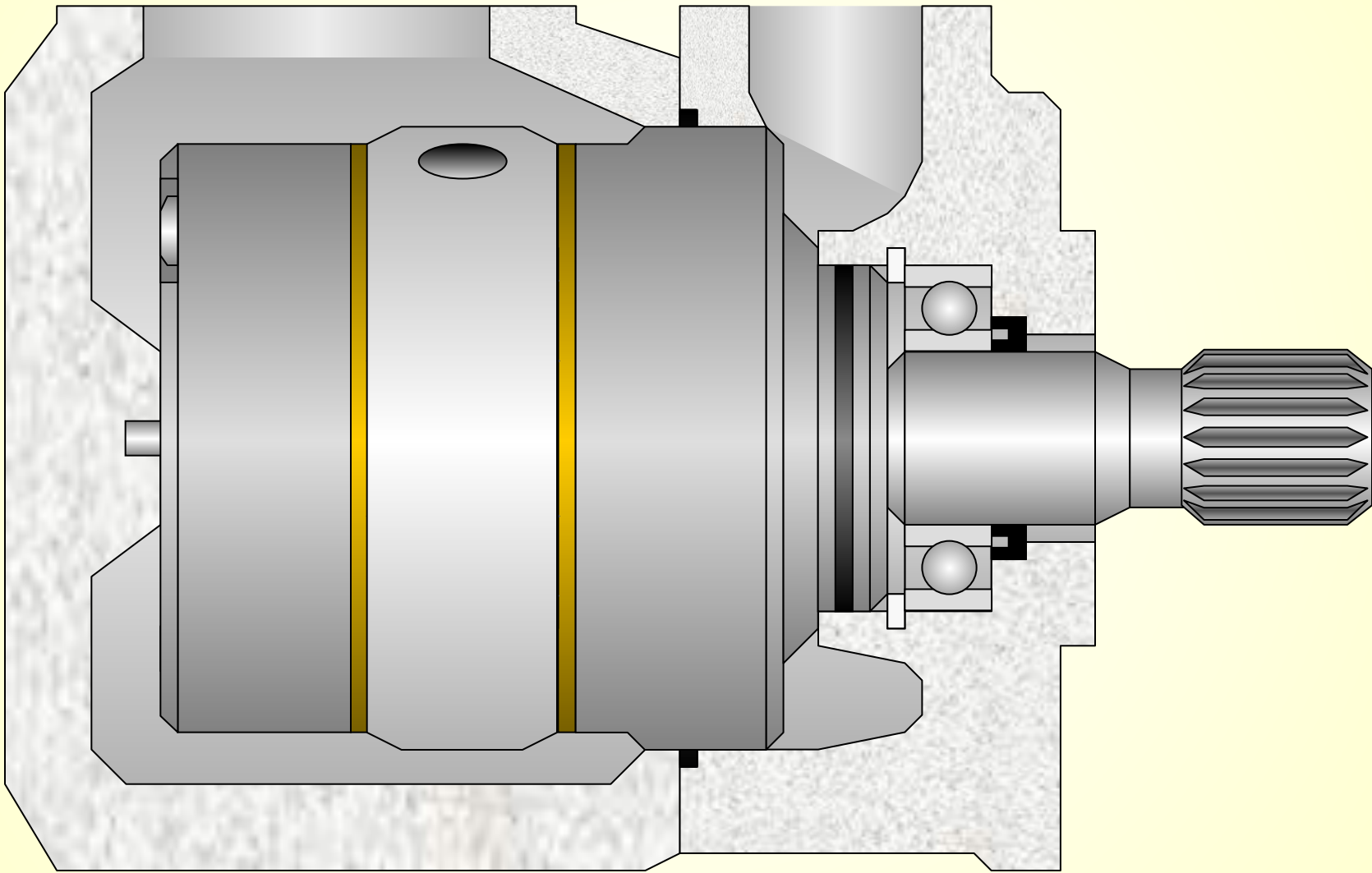


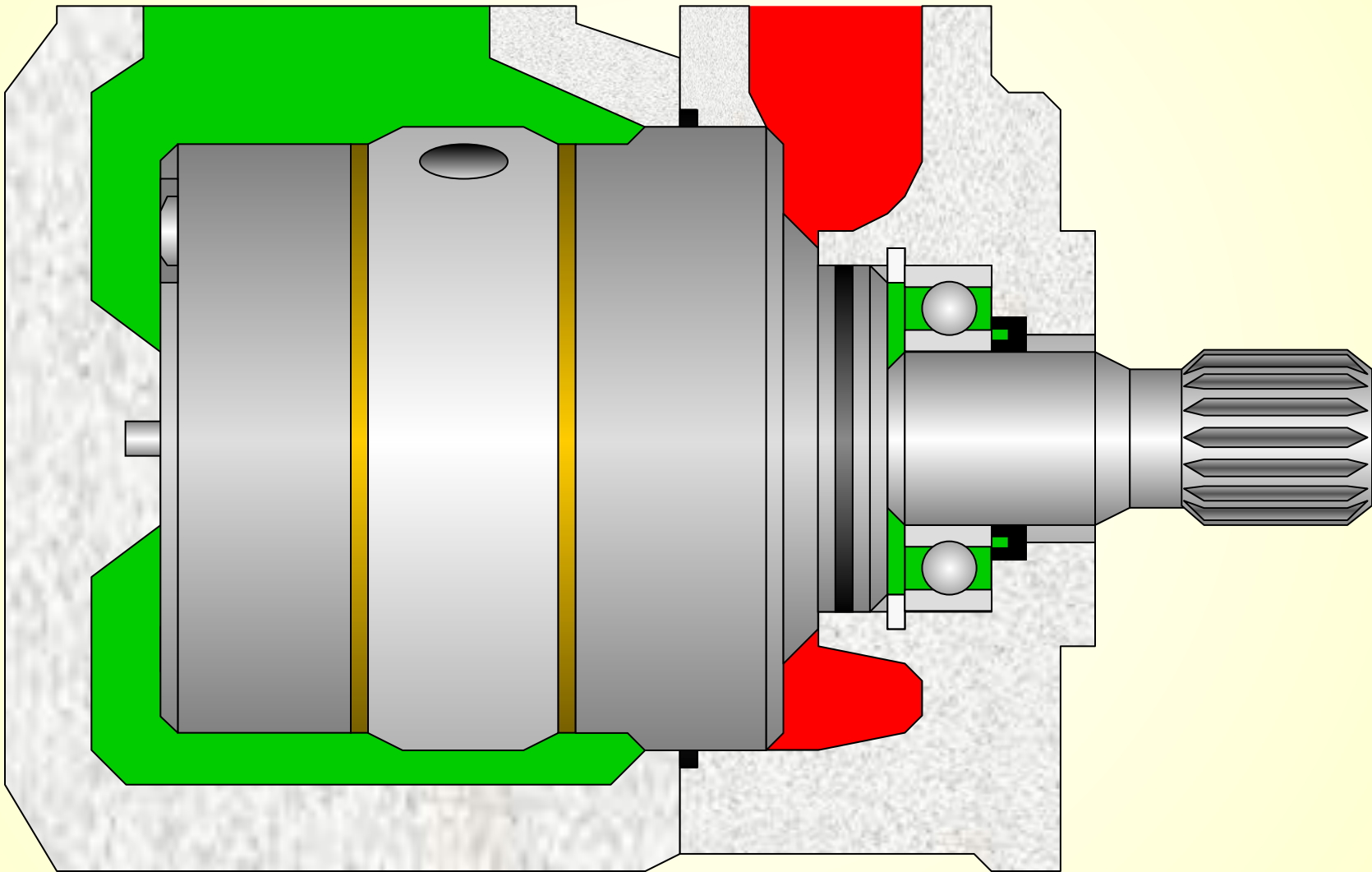




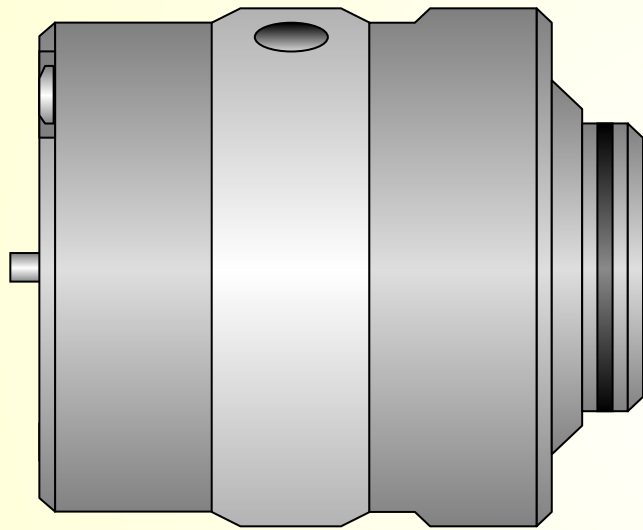




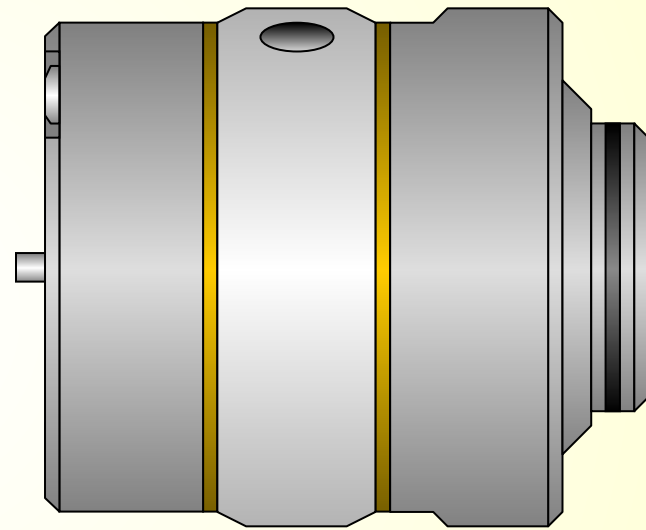




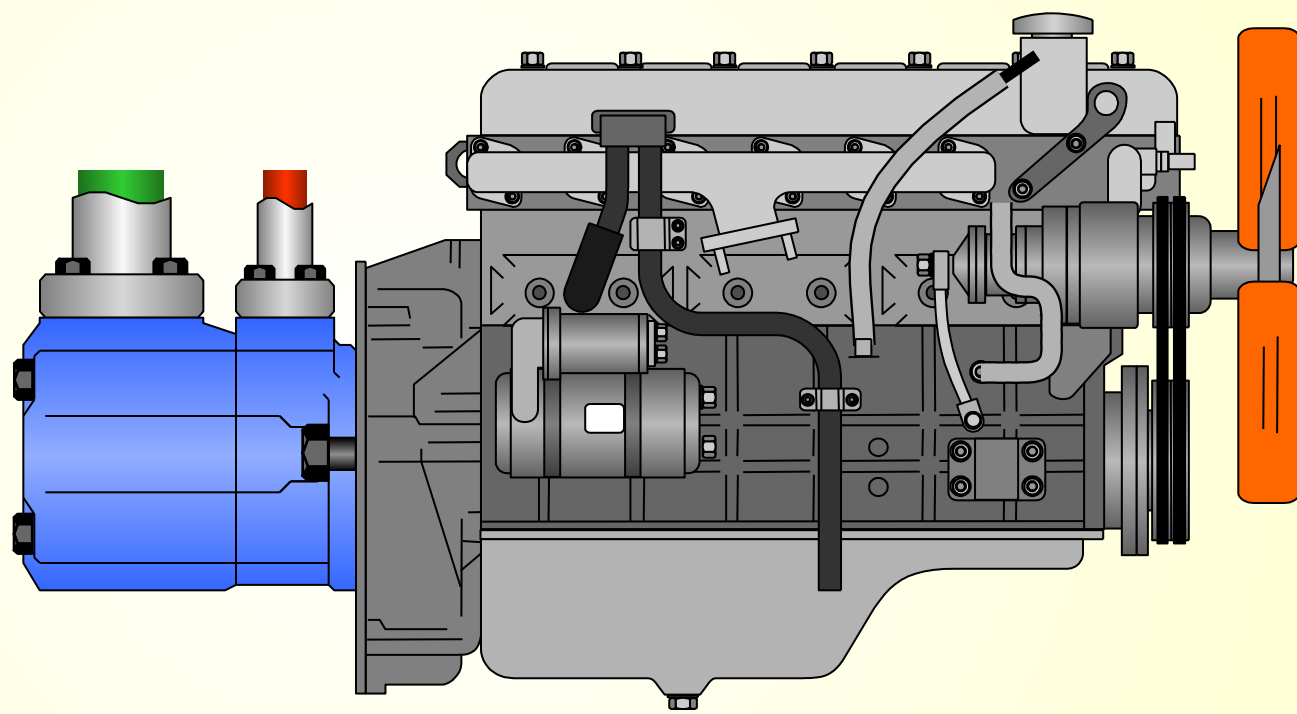


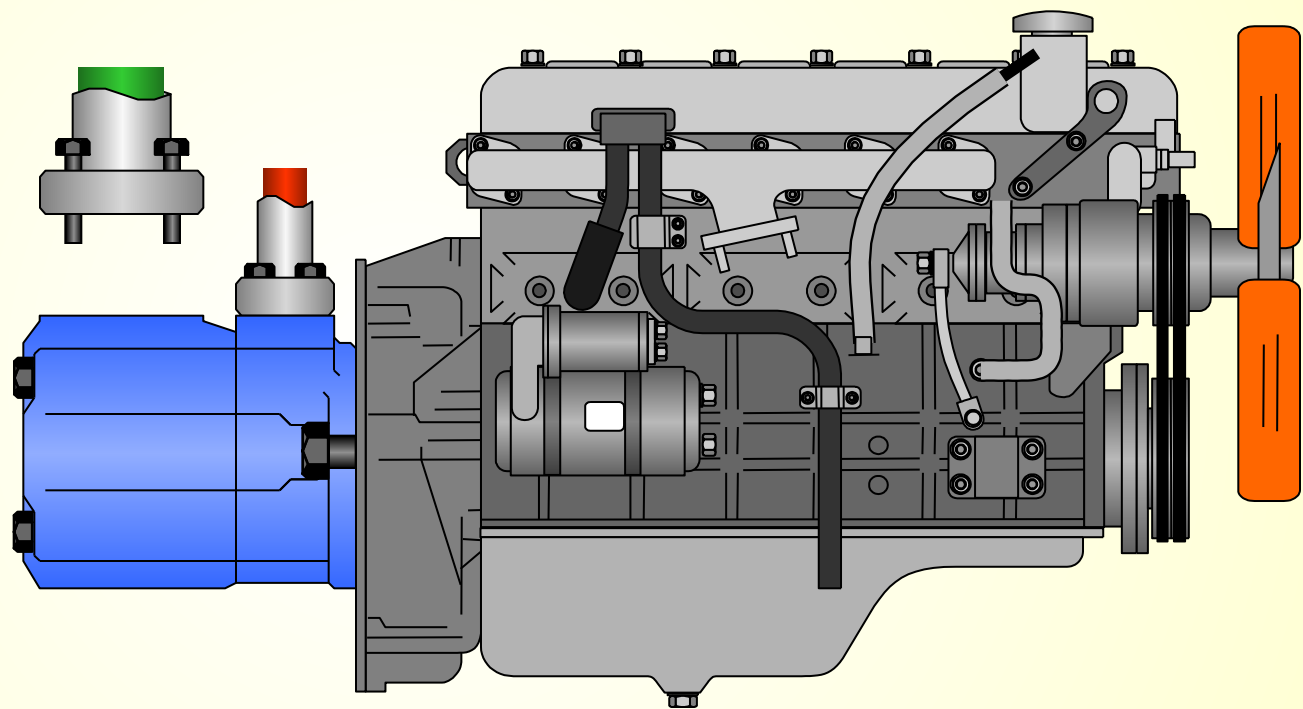


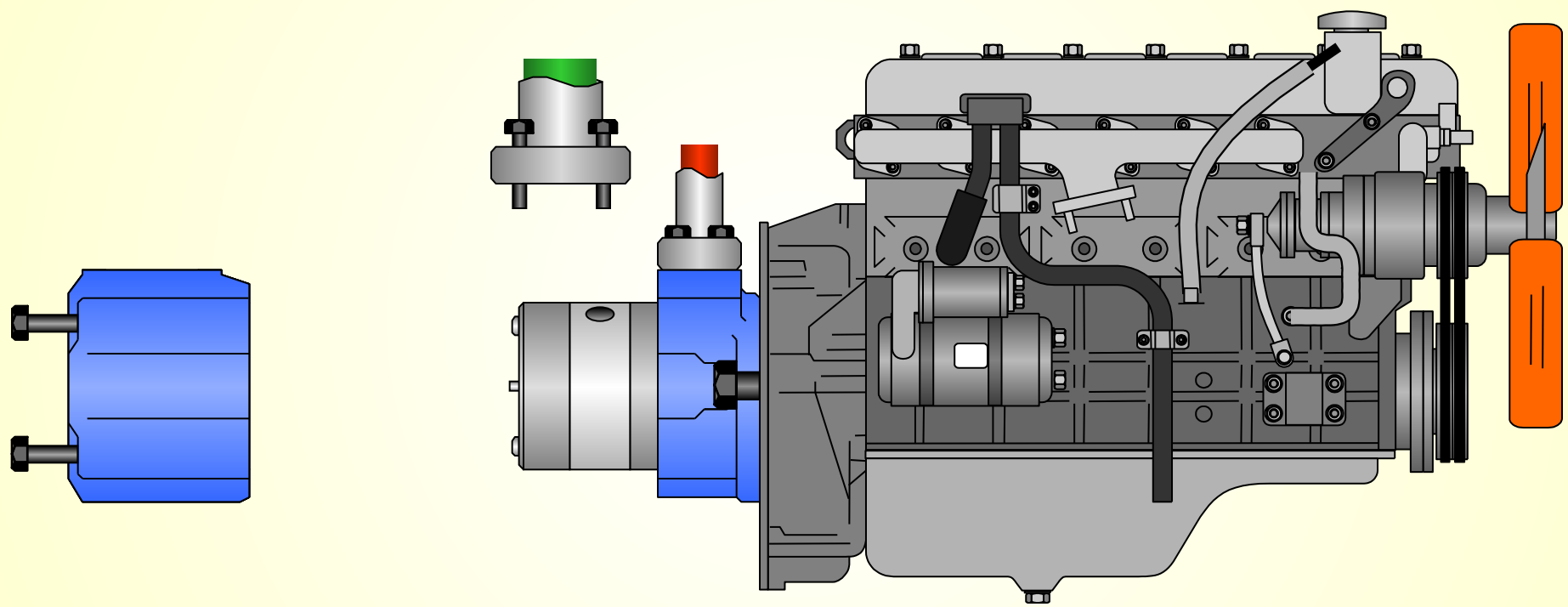
‘ V ‘

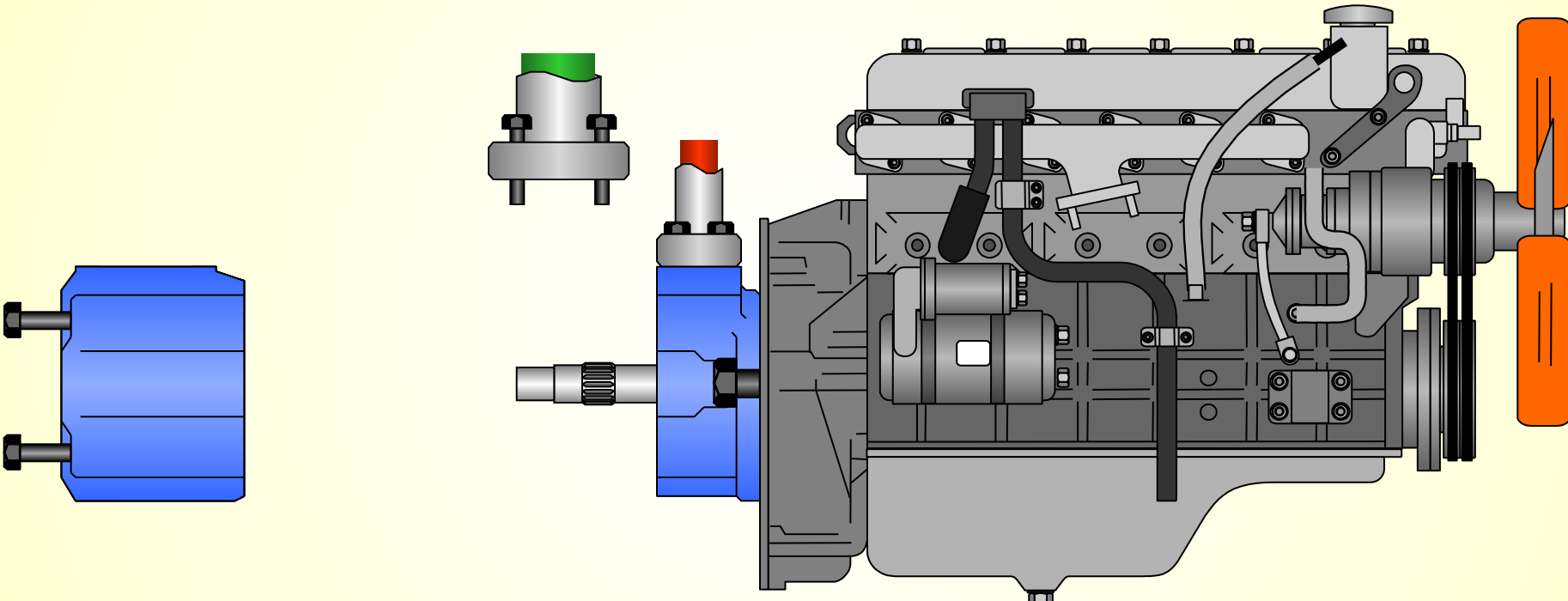


‘ VQ ‘



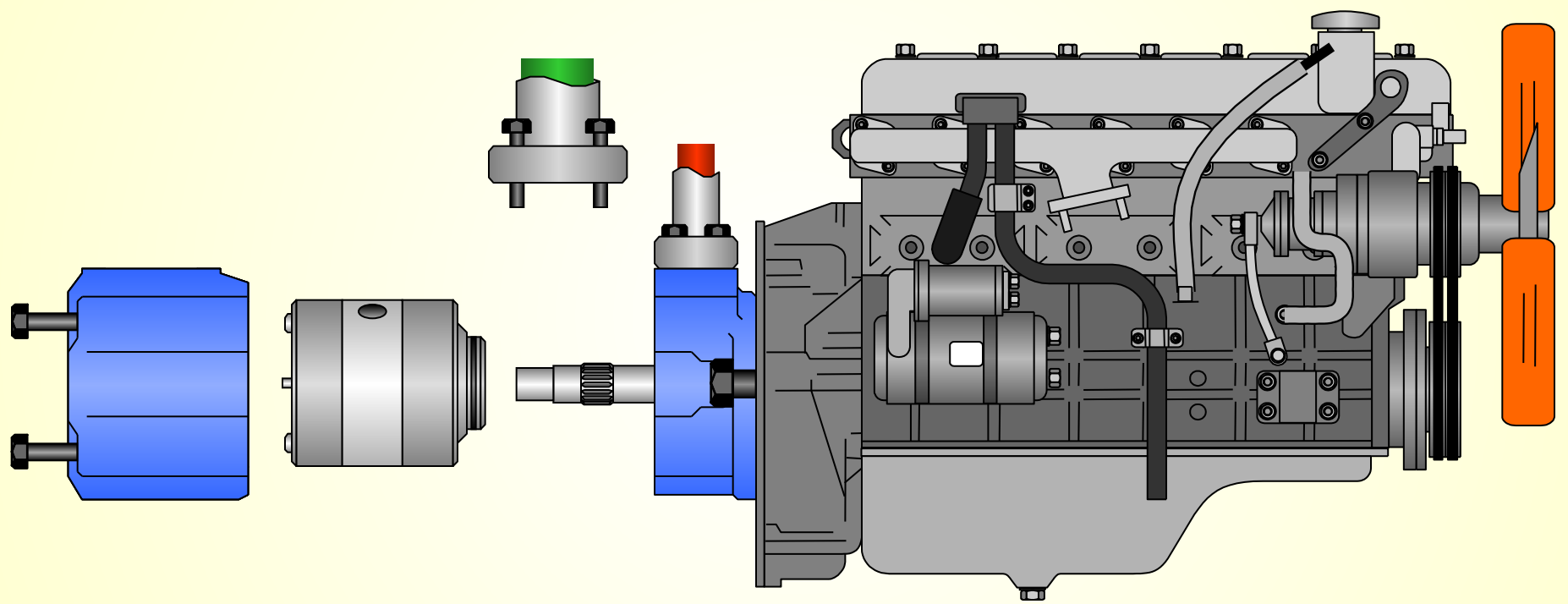


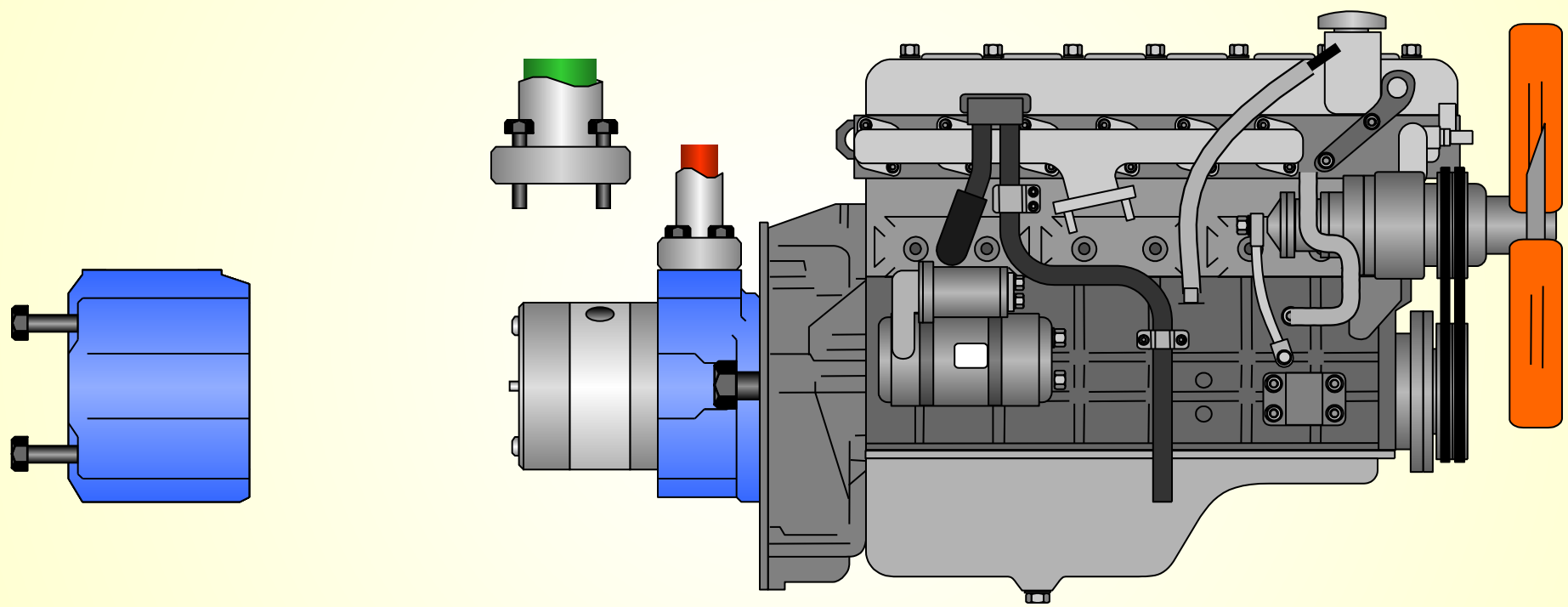


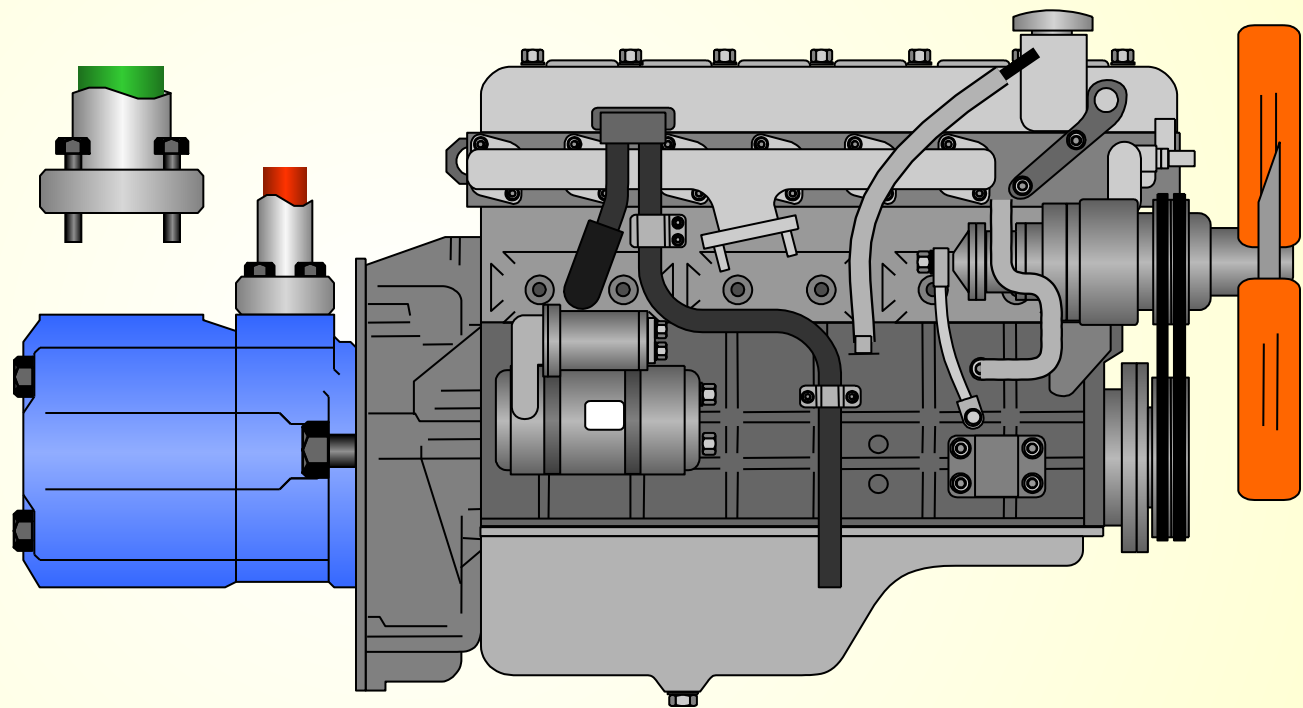


**НІСКЕЛЪ**

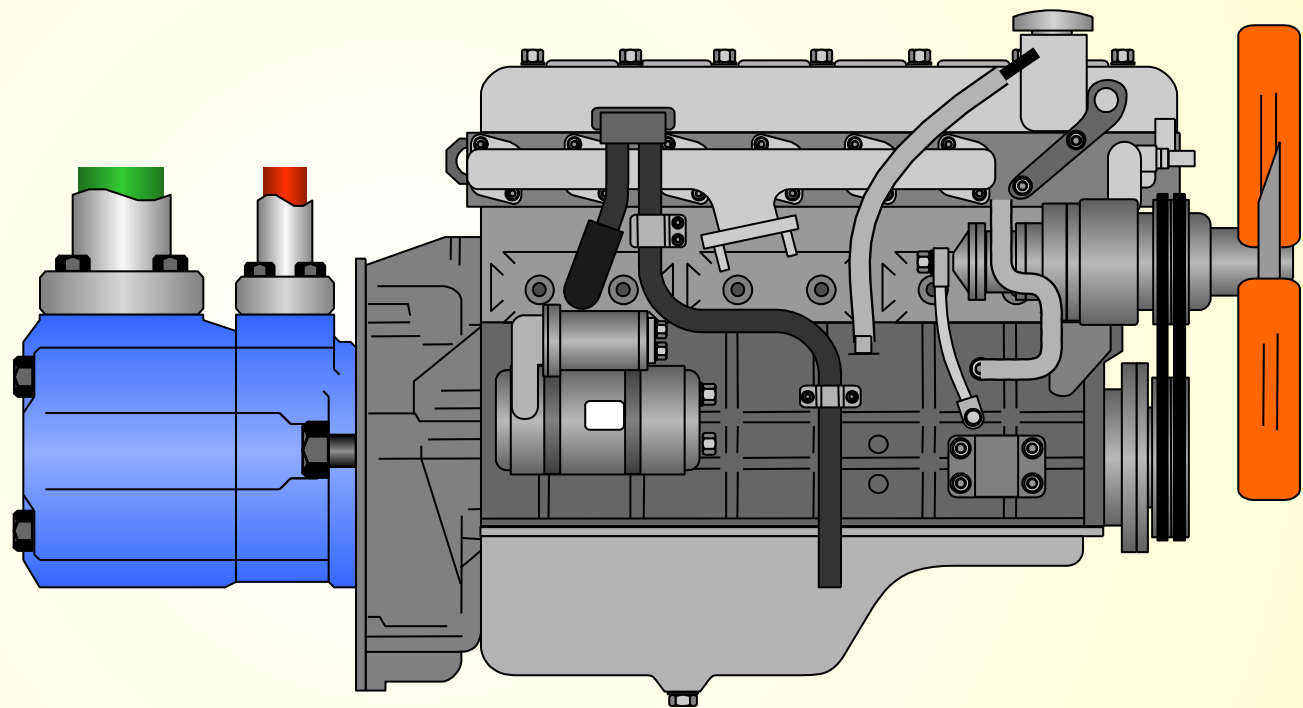
Austausch-  
cartridge



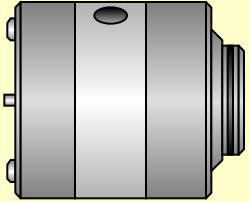




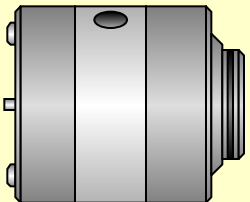




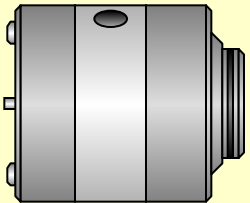
**25**



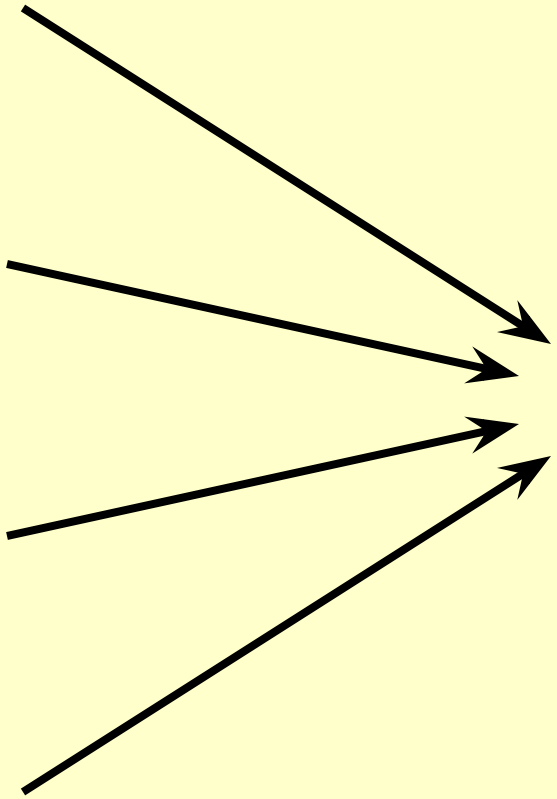
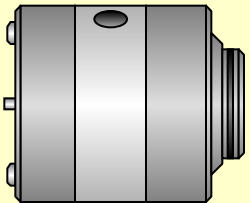
**30**



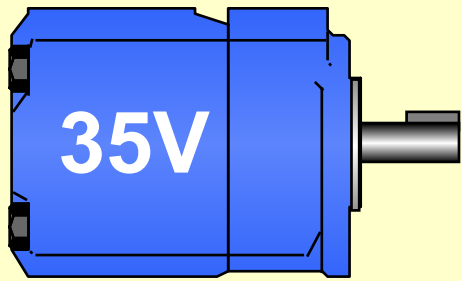
**35**

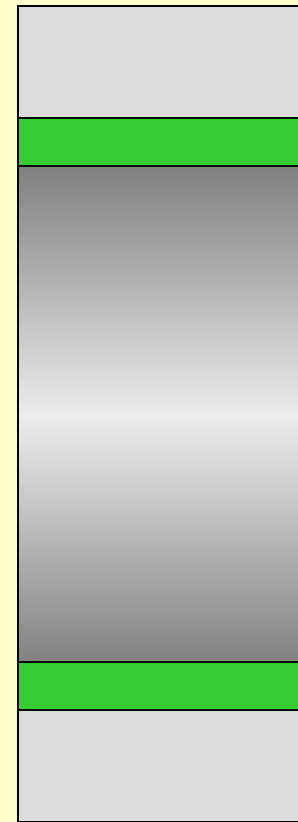
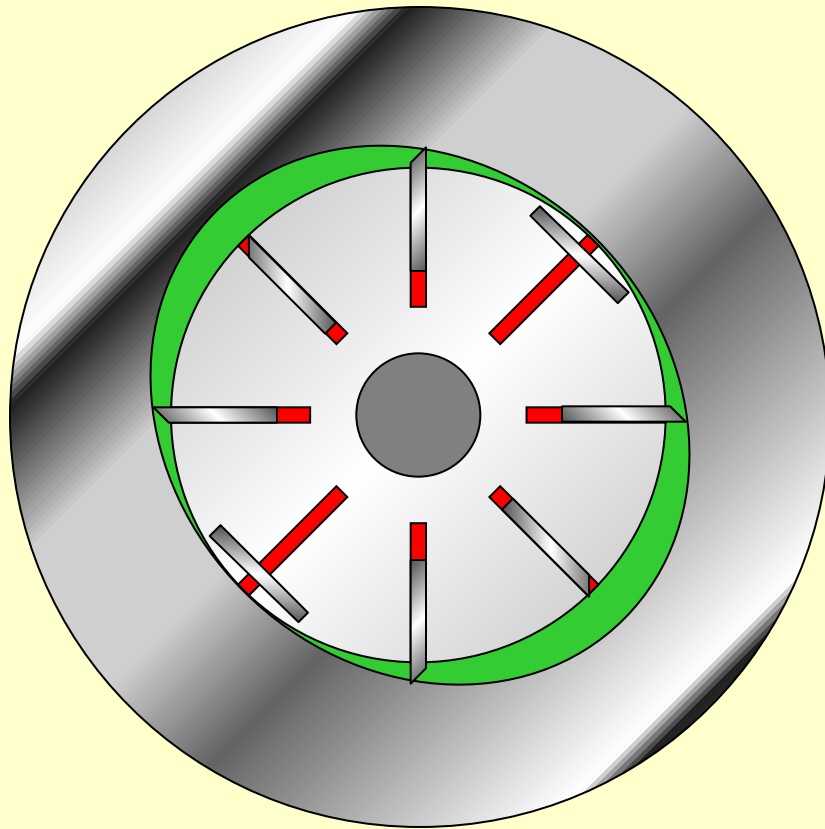


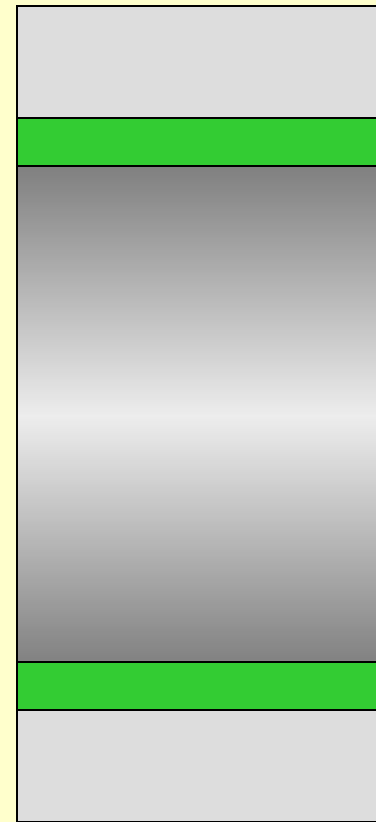
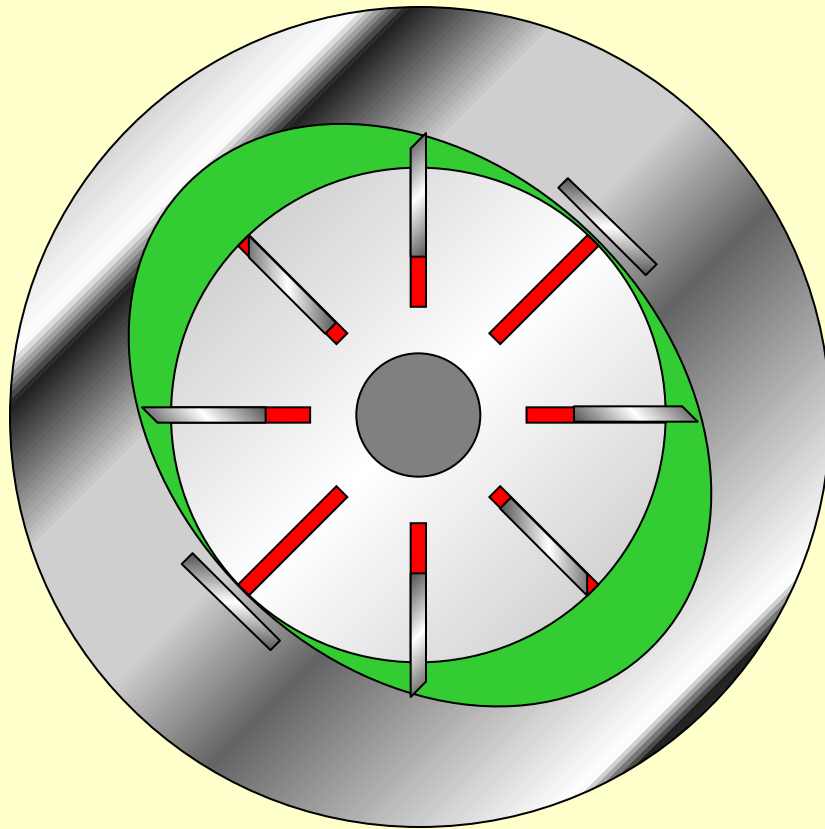
**38**

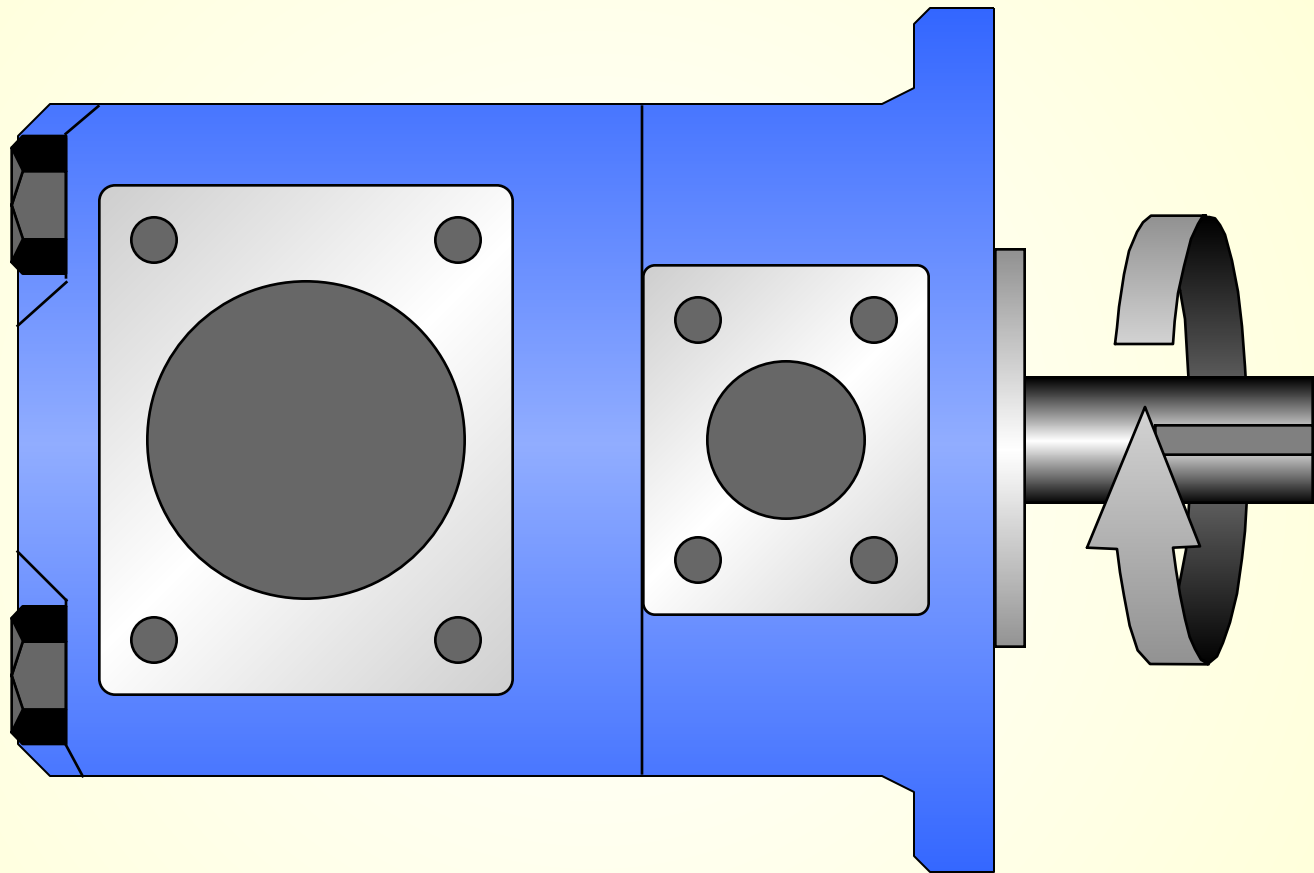


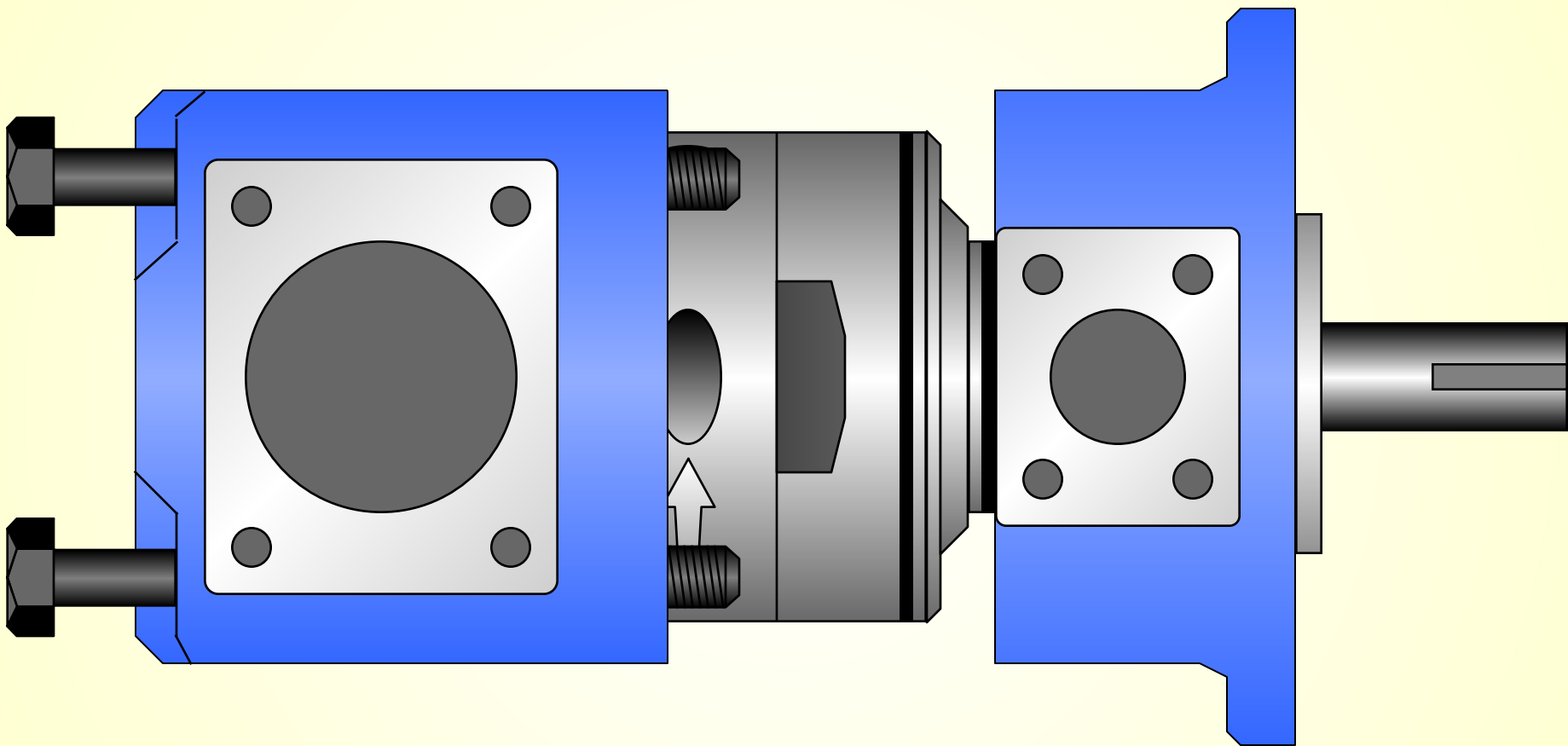
**35V**

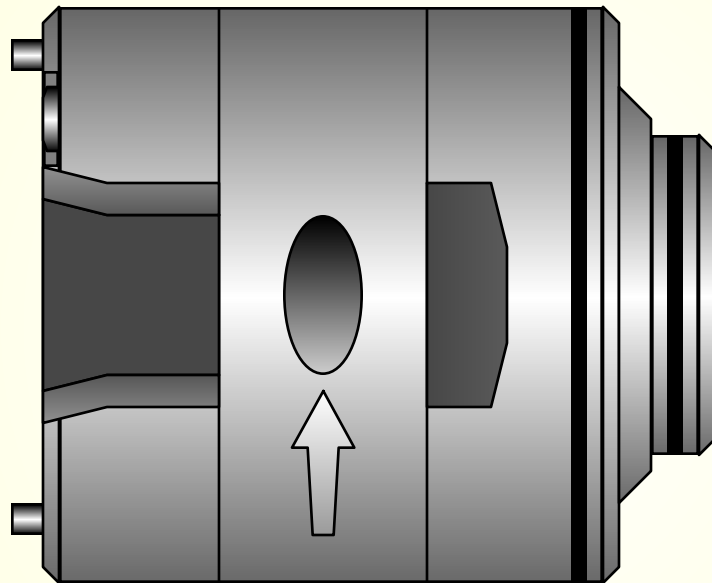


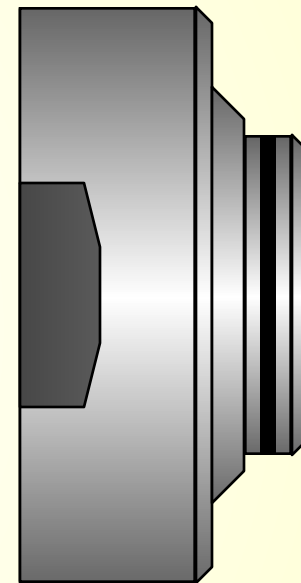
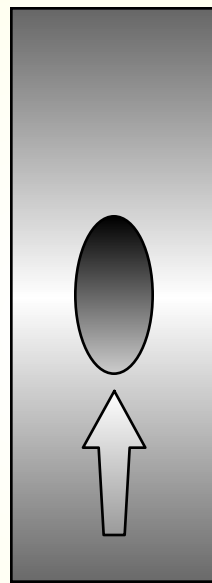
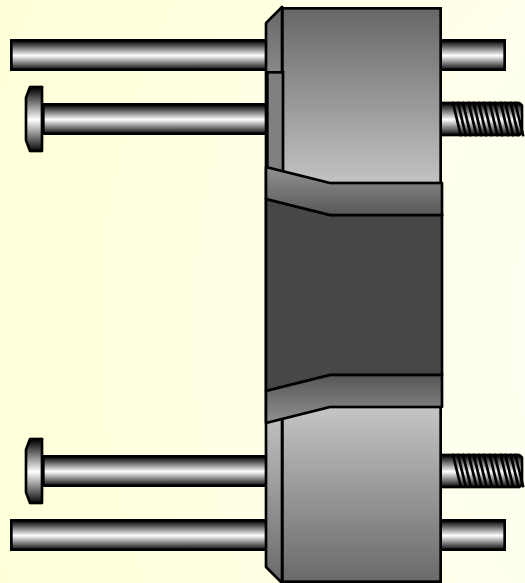




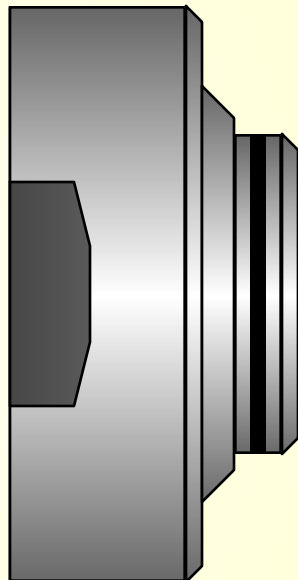
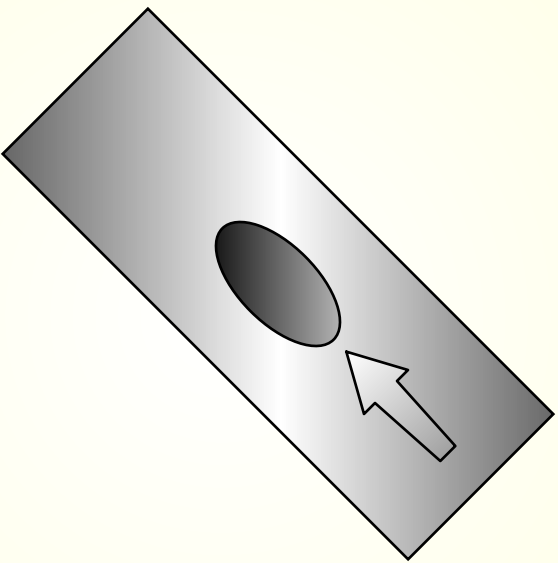
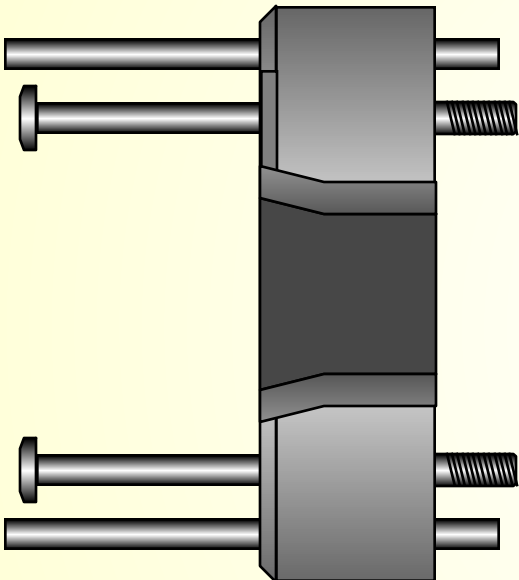


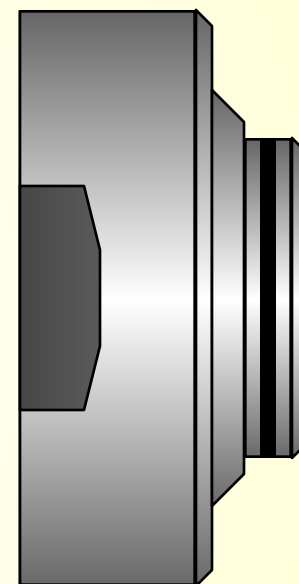
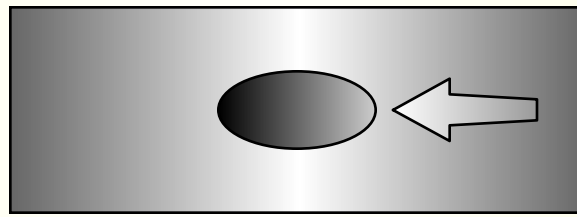
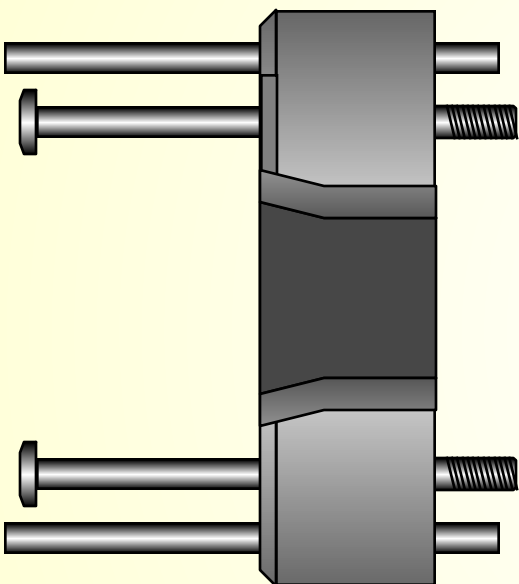


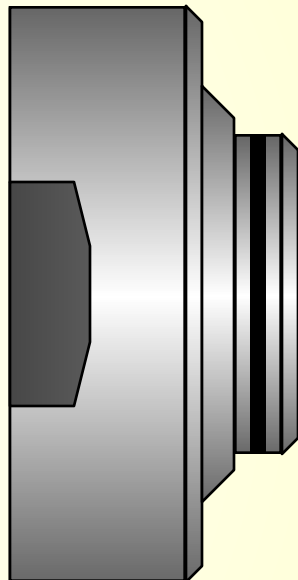
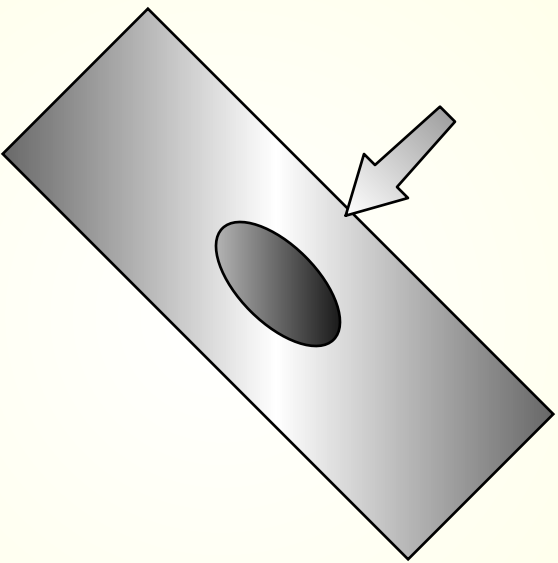
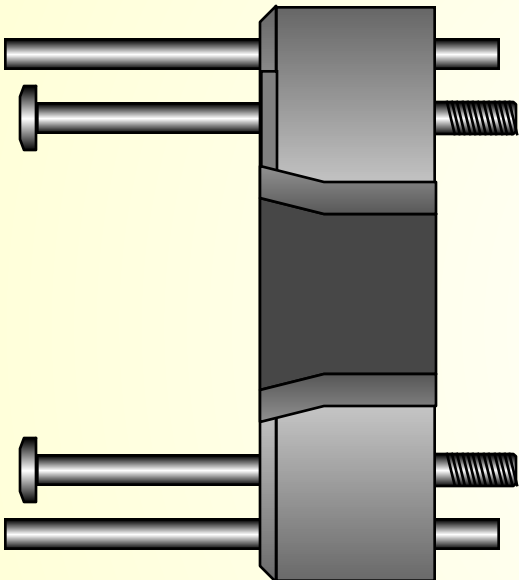


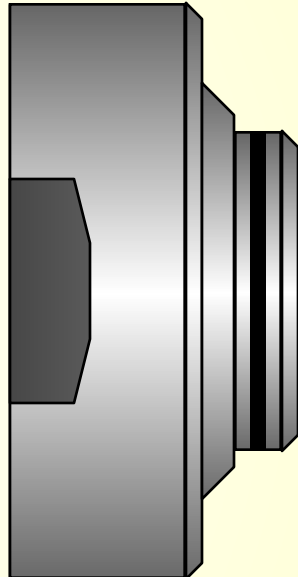
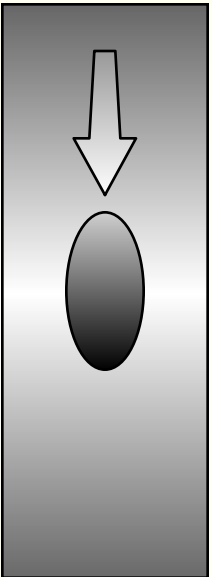
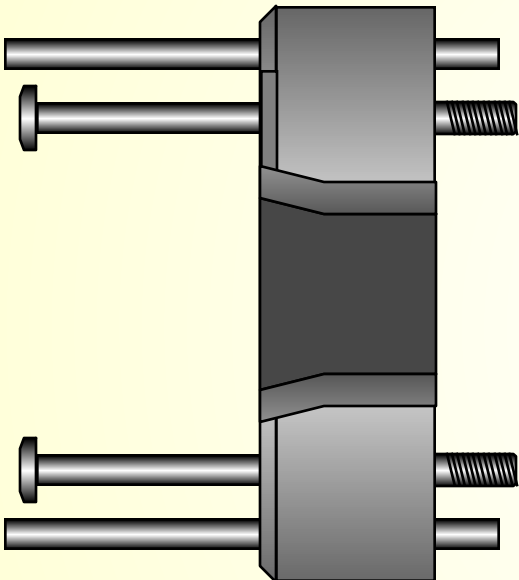


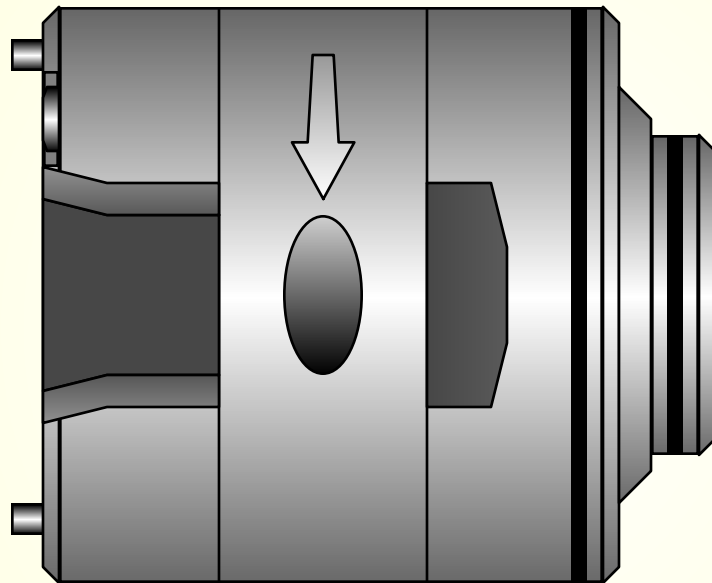


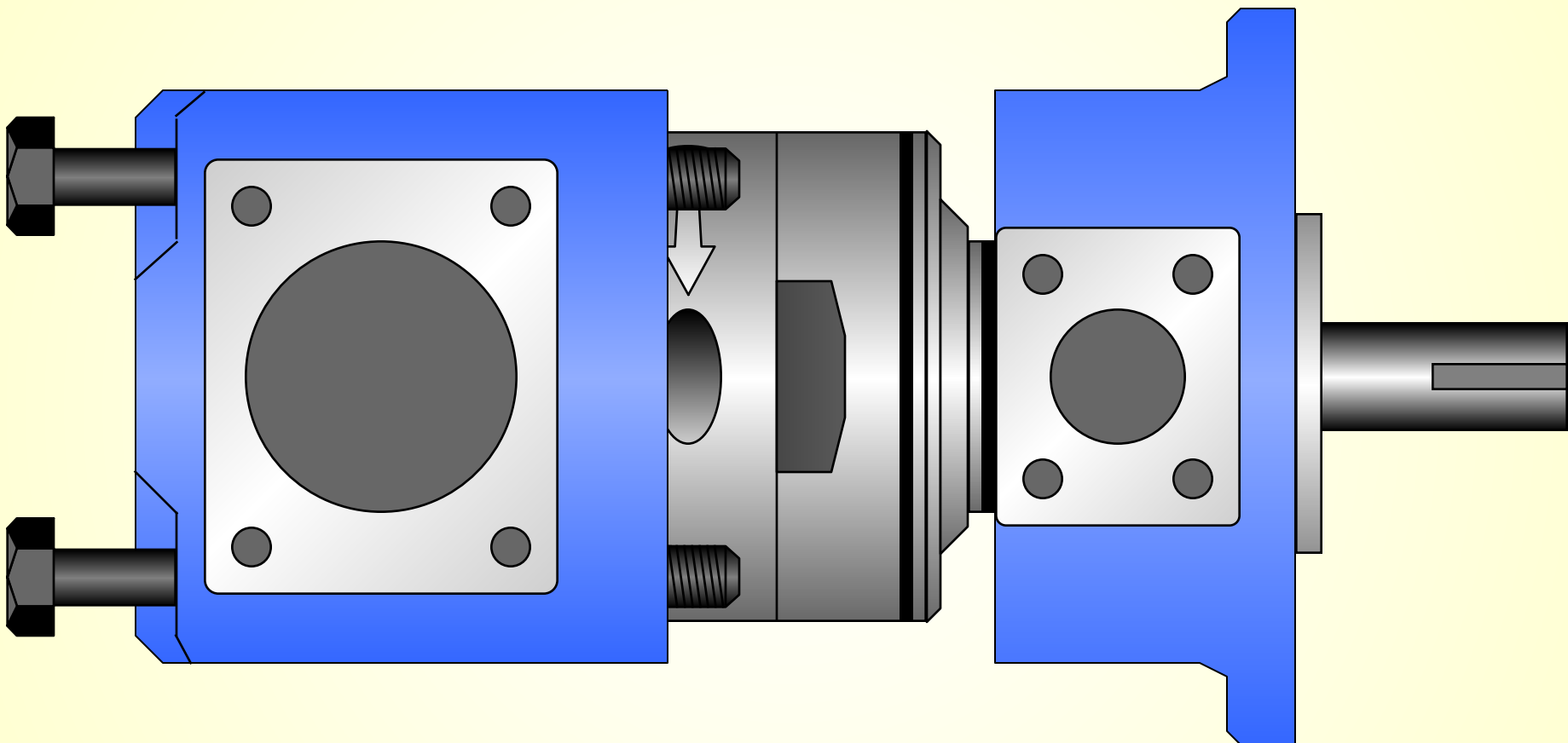


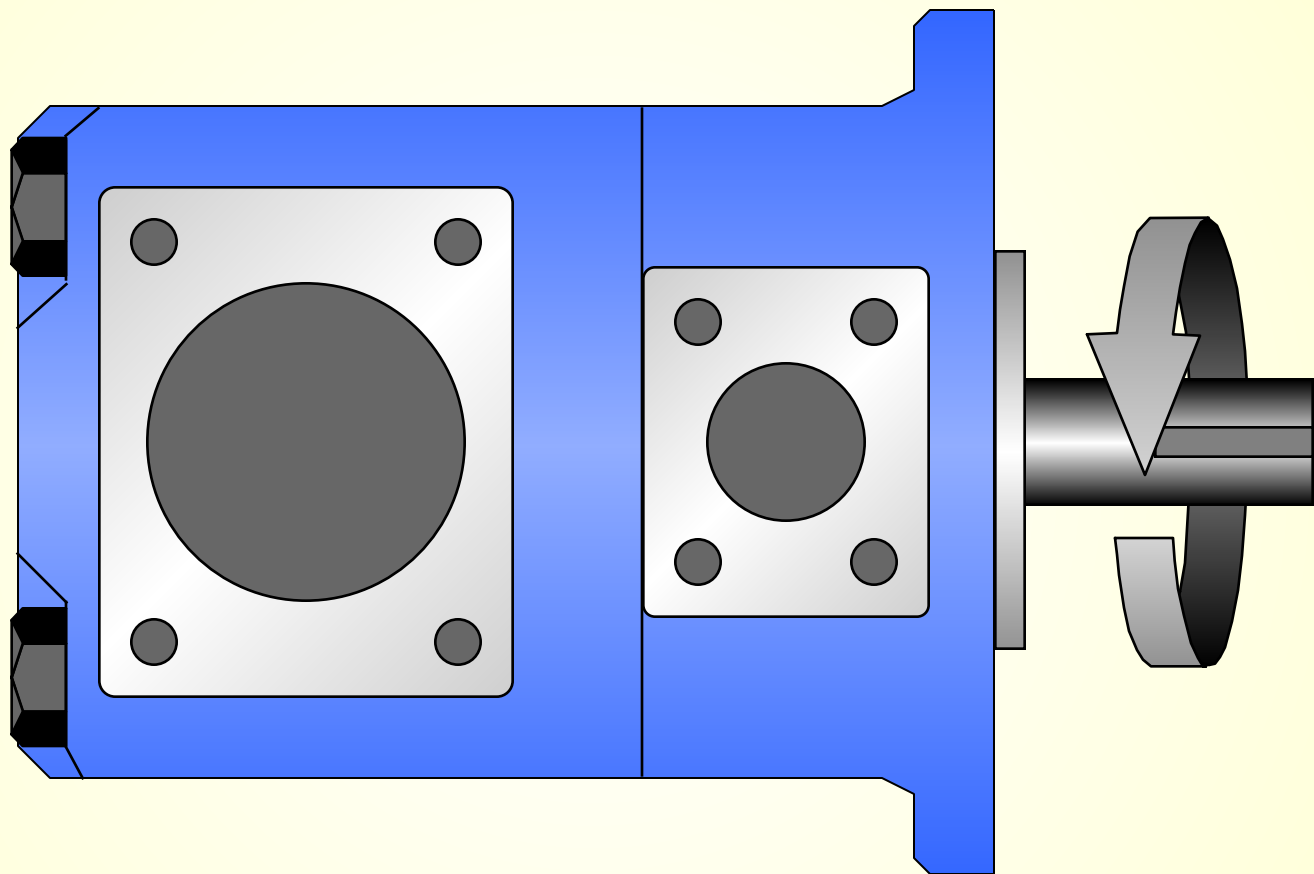


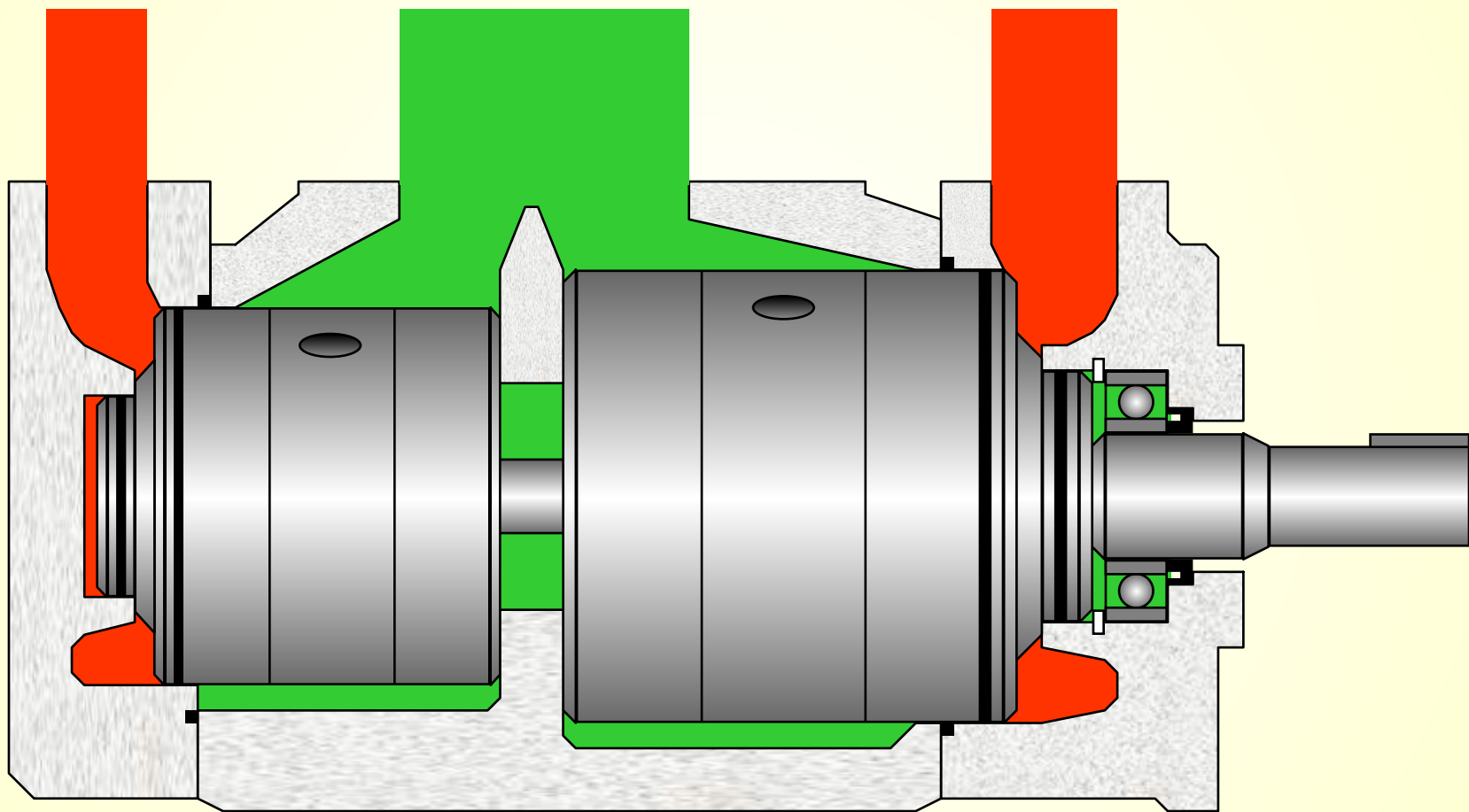




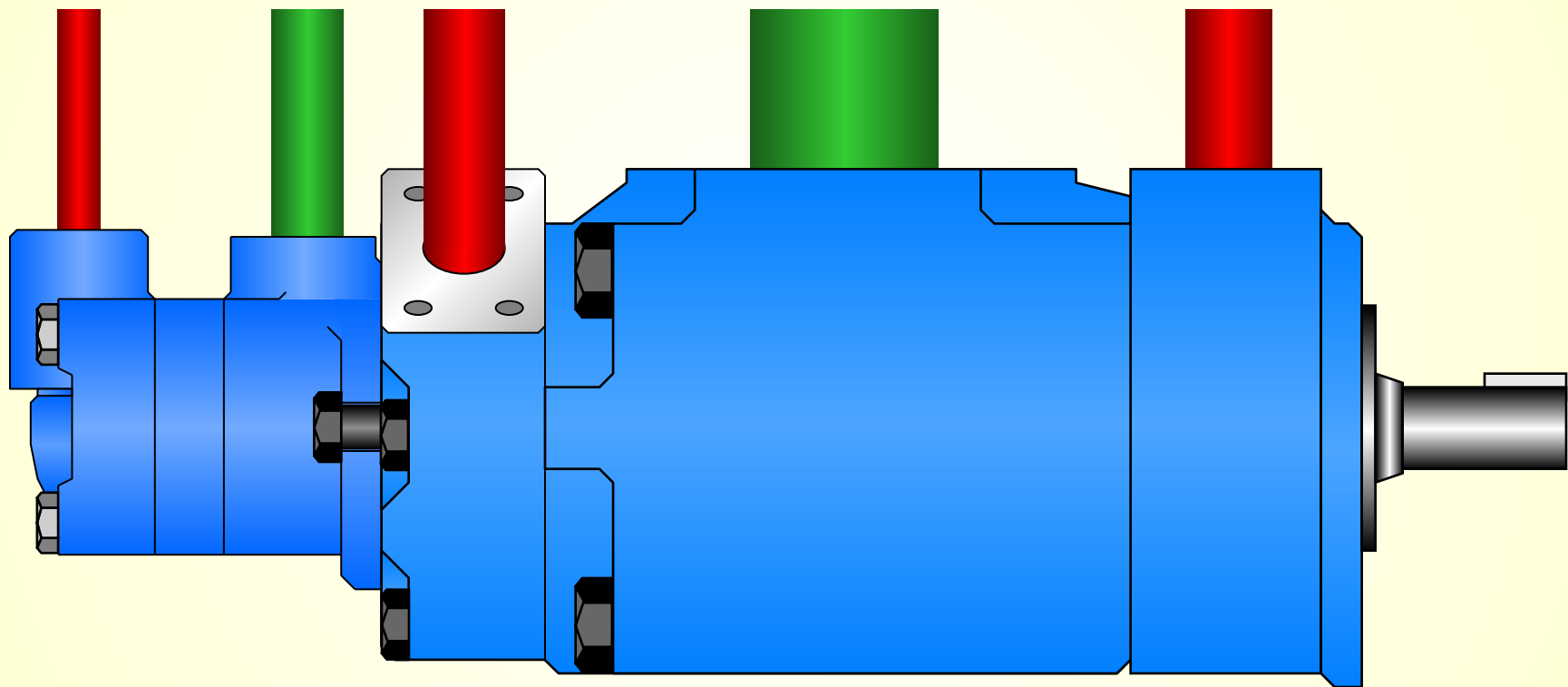


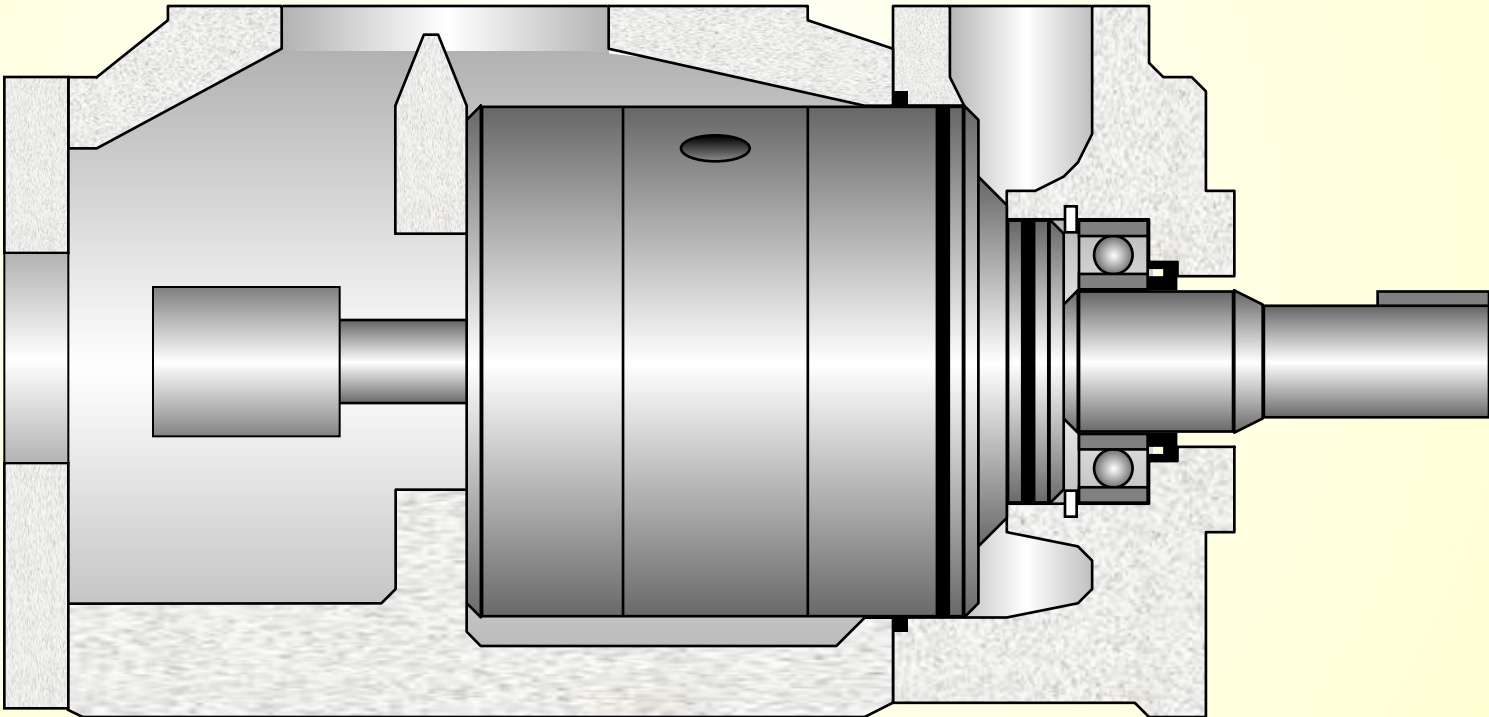


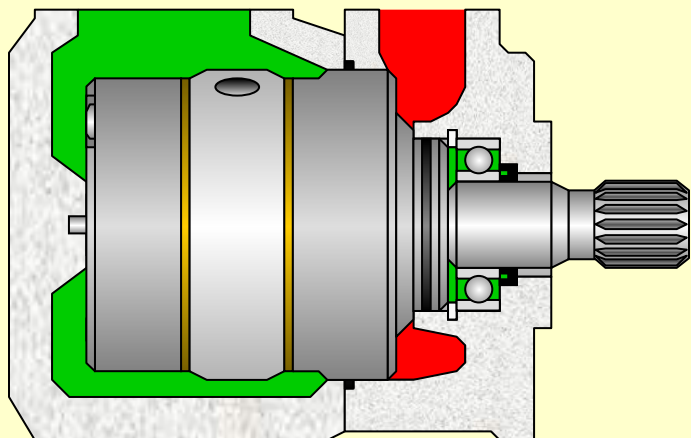
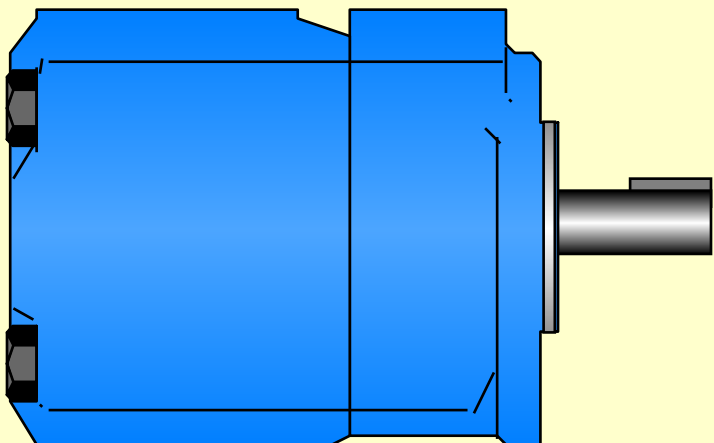




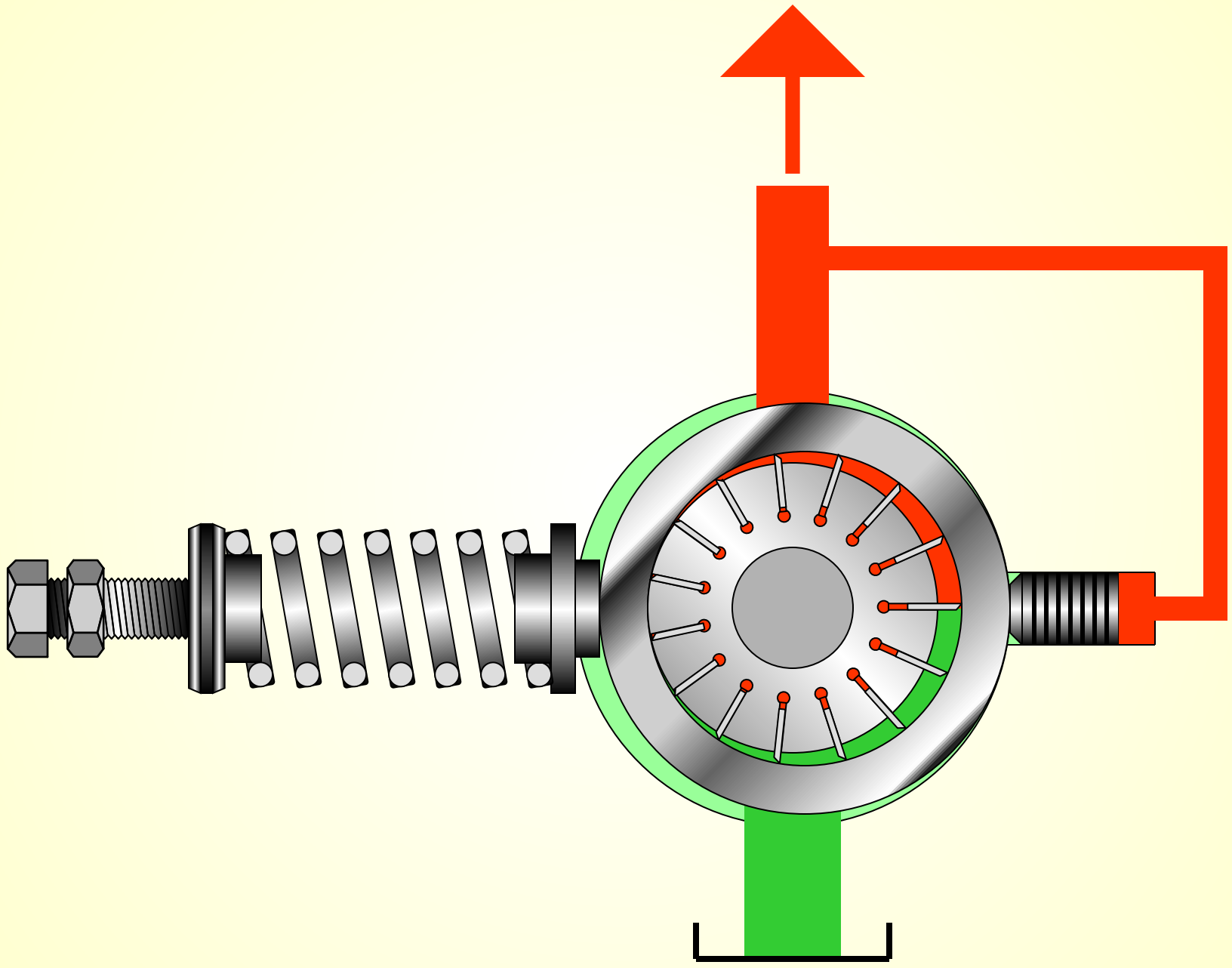


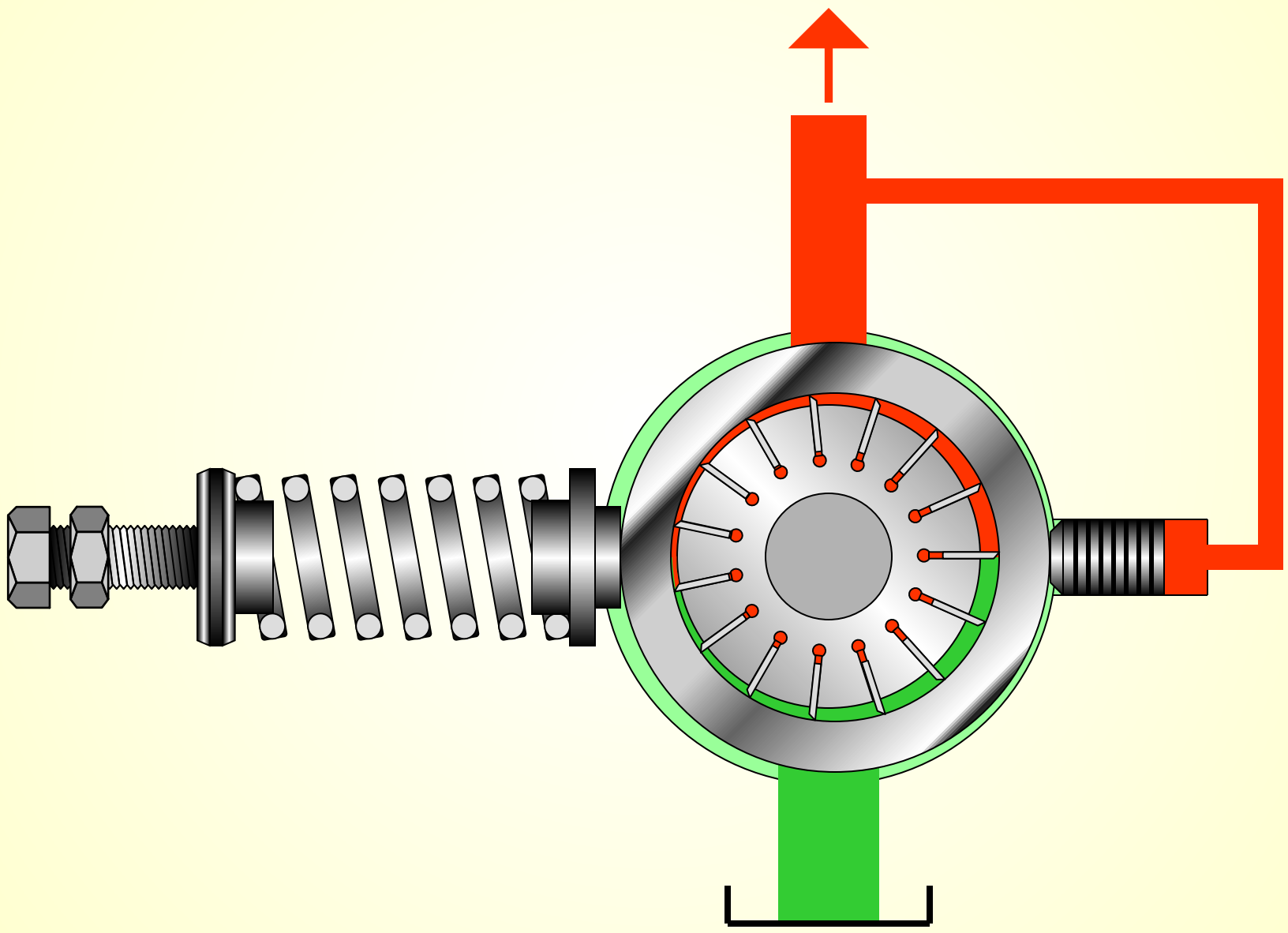


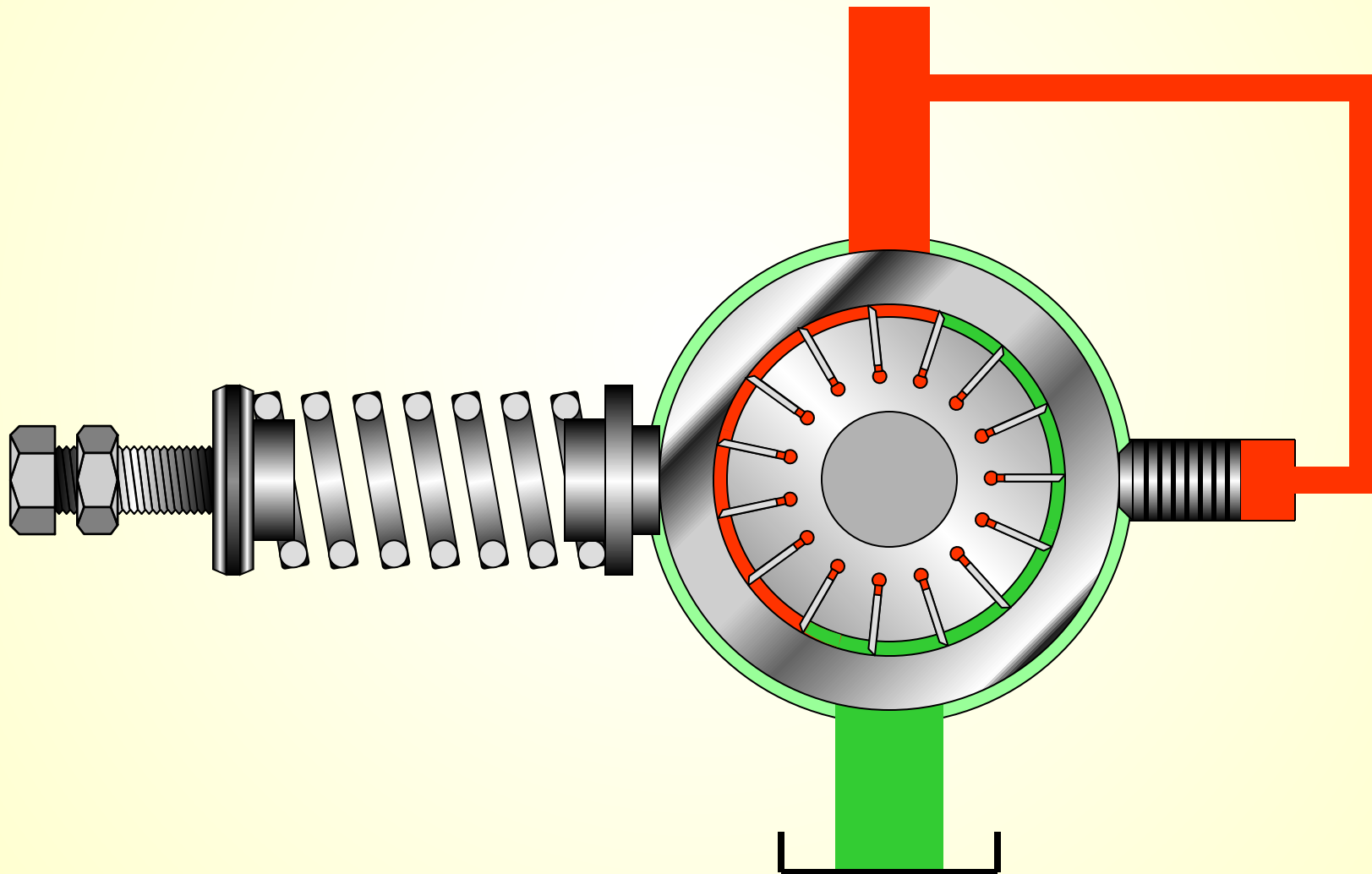


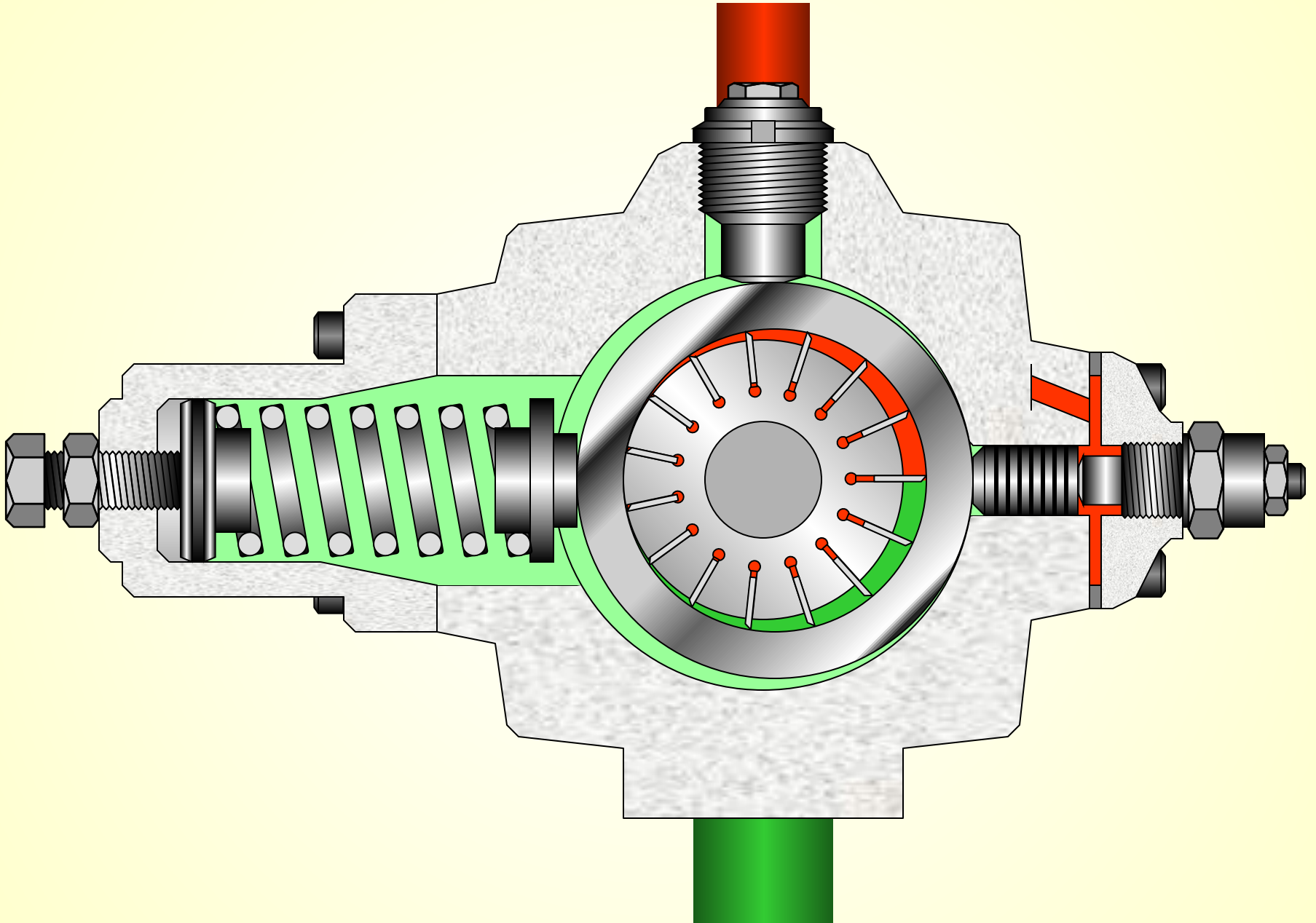


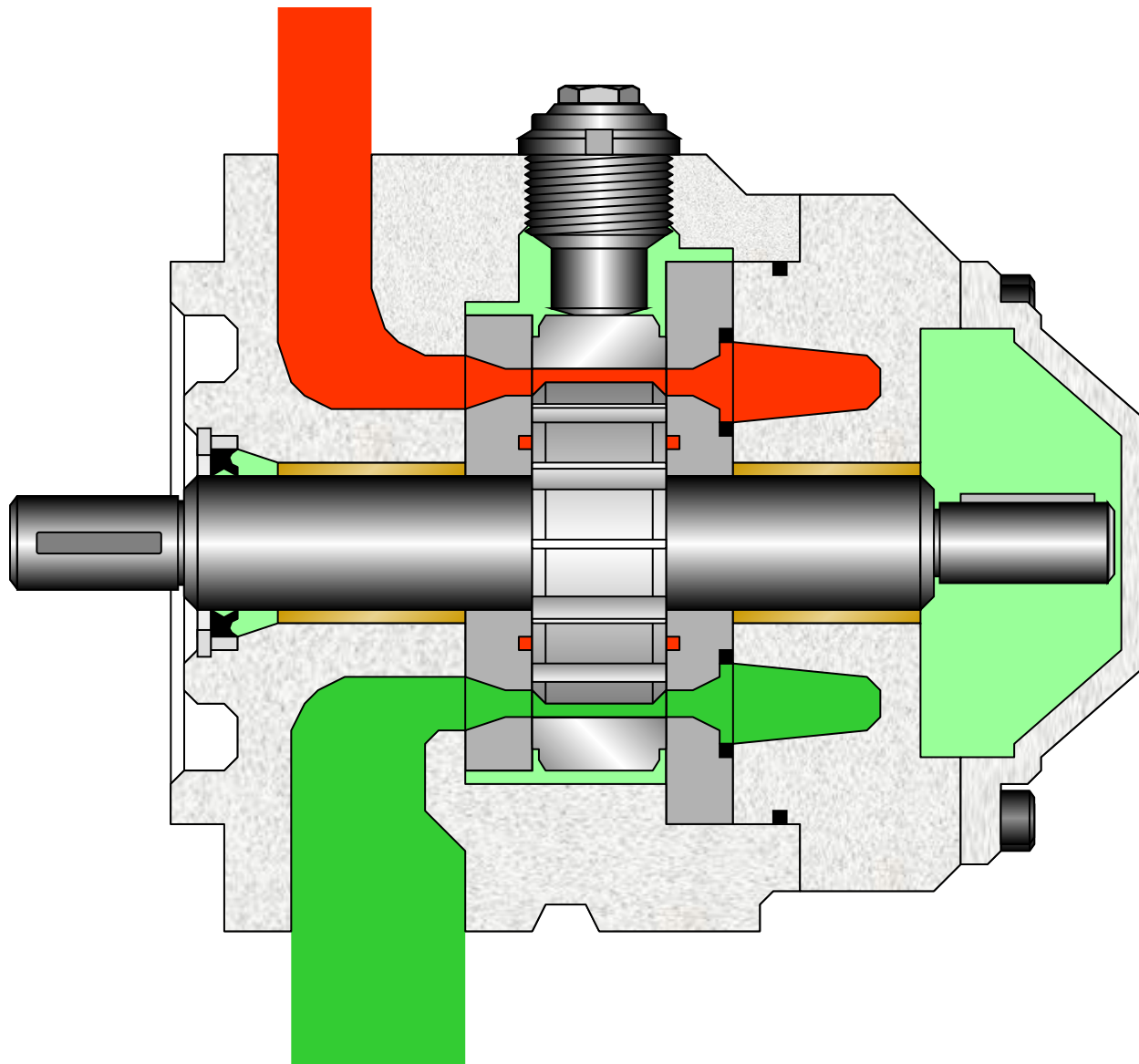
- Объёмный расход до 200 см<sup>3</sup>/с
- Рабочее давление до 280 бар
- Постоянный рабочий объём
- Неравномерность подачи ниже (по сравнению с шестеренными)
- Простое соединение двух ступеней
- Низкий уровень шума
- Хорошая ремонтпригодность
- Менее требовательны к фильтрации рабочей жидкости



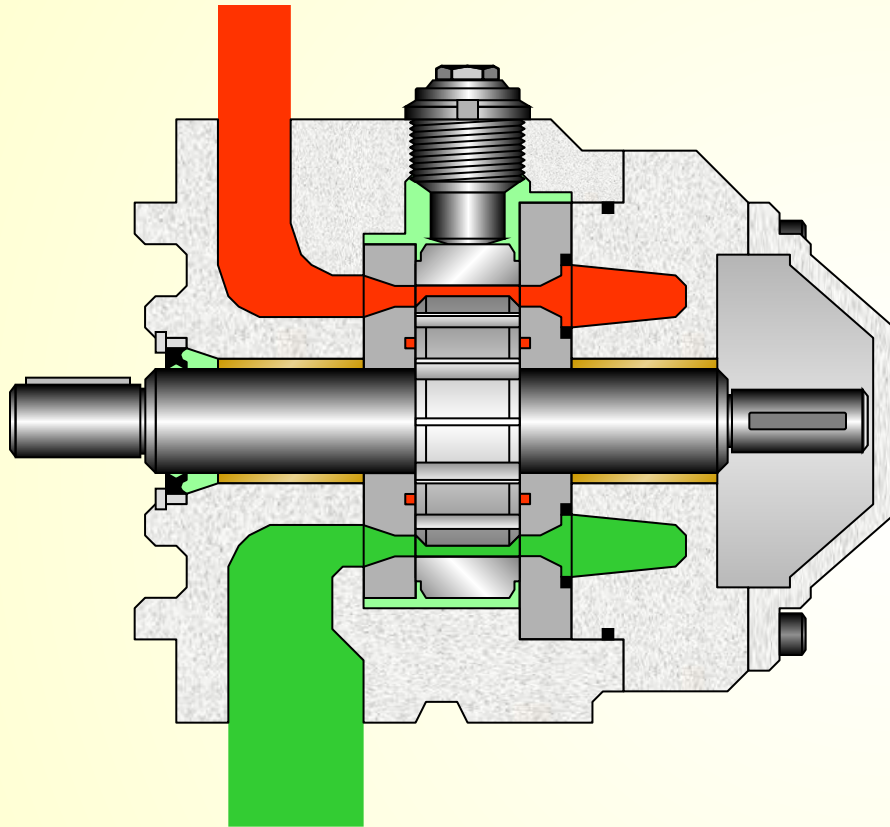


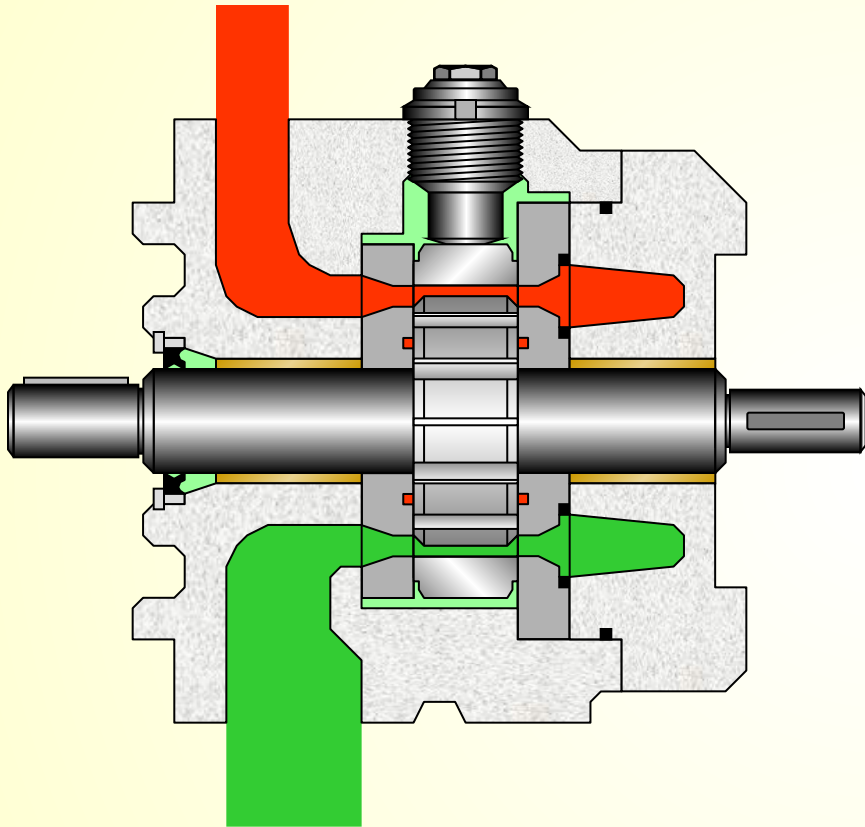


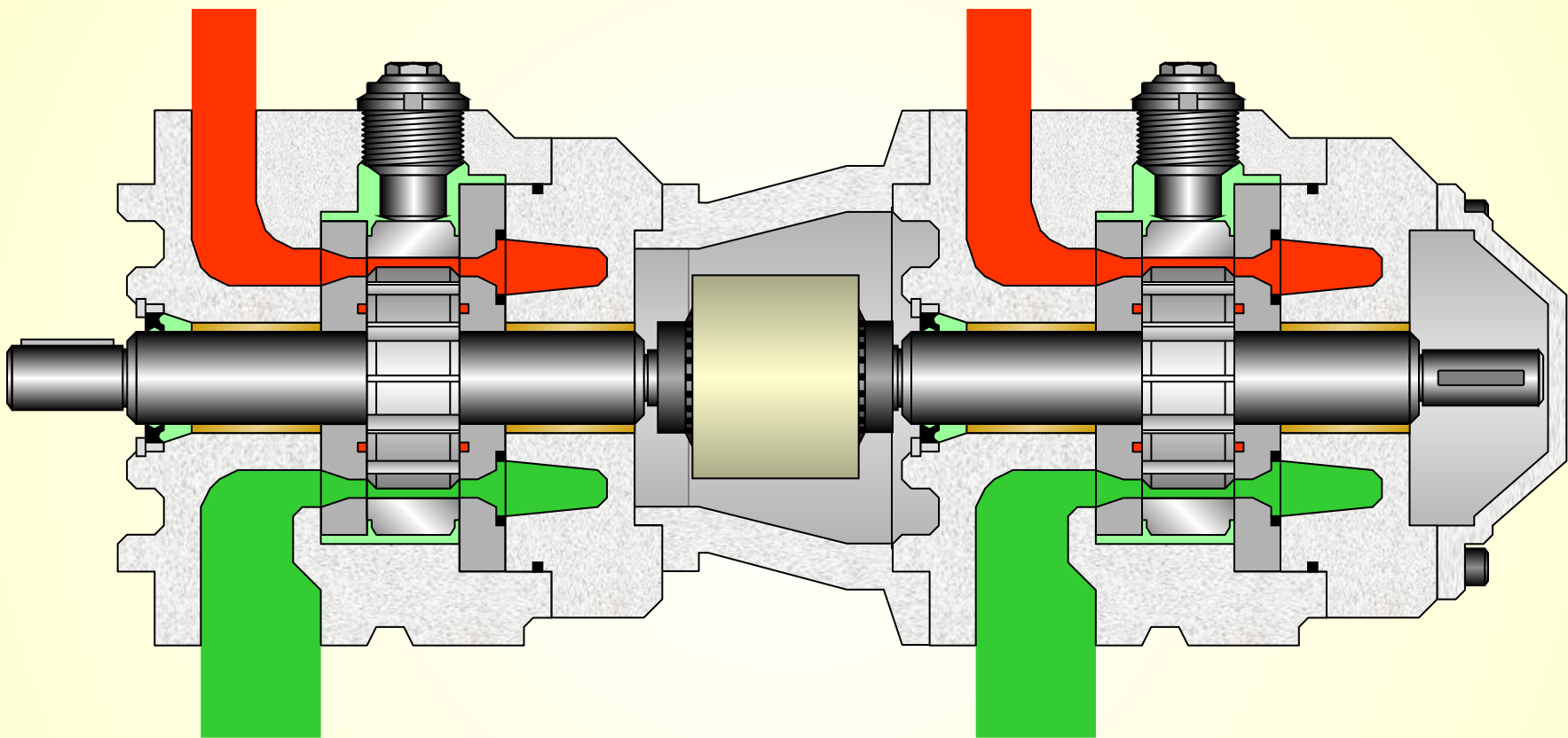




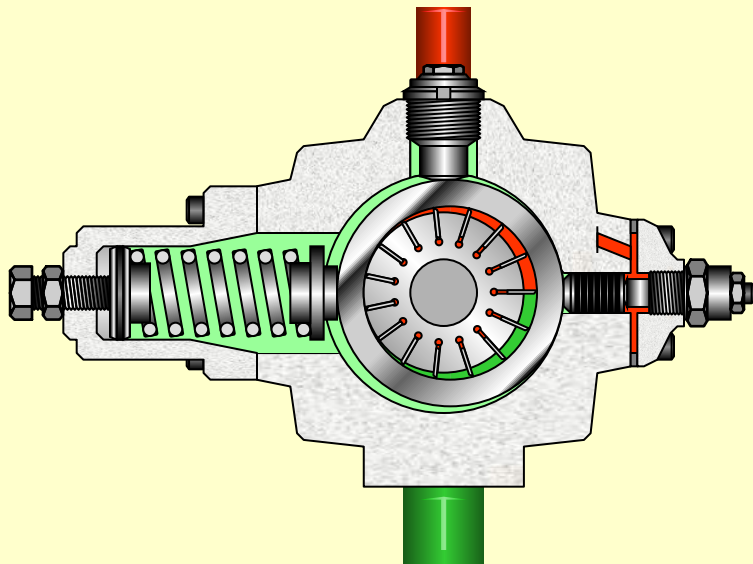
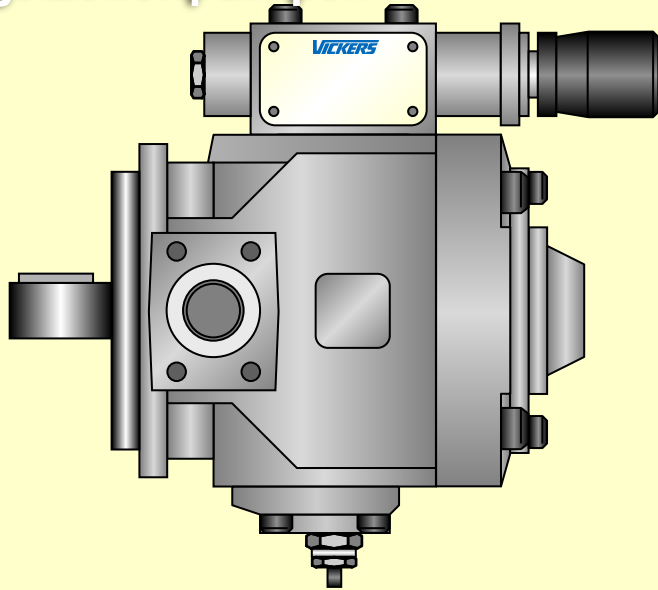








## Flügelzellenpumpen



- Рабочий объём до 100 см<sup>3</sup>/с
- Рабочее давление до 160 бар
- Сложность конструкции и сборки
- Возможность регулирования подачи
- Низкий уровень шума
- Высокая стоимость



Steve Skinner, Eaton Hydraulics, Havant, UK  
Скопировано © Eaton Hydraulics 2000