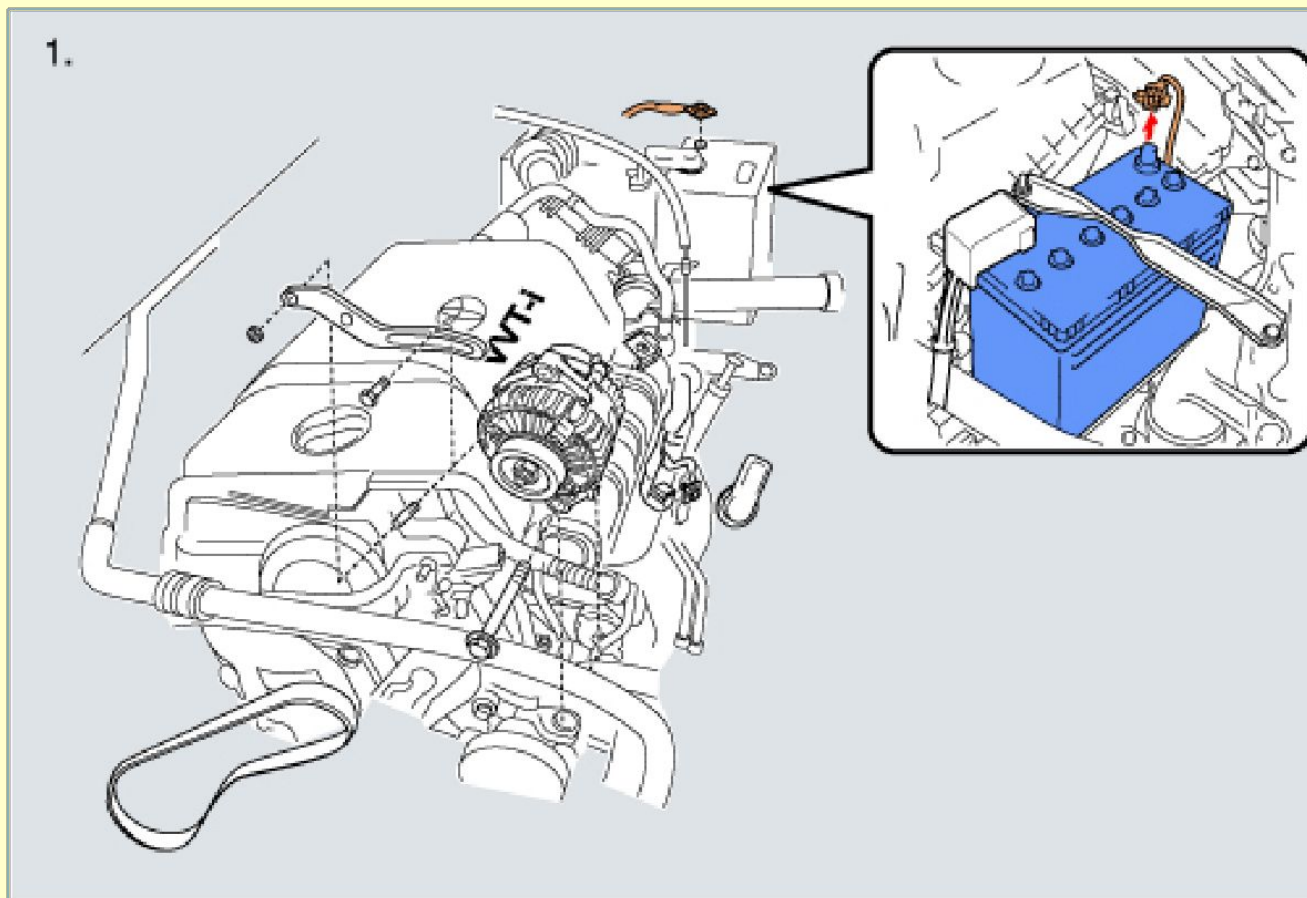
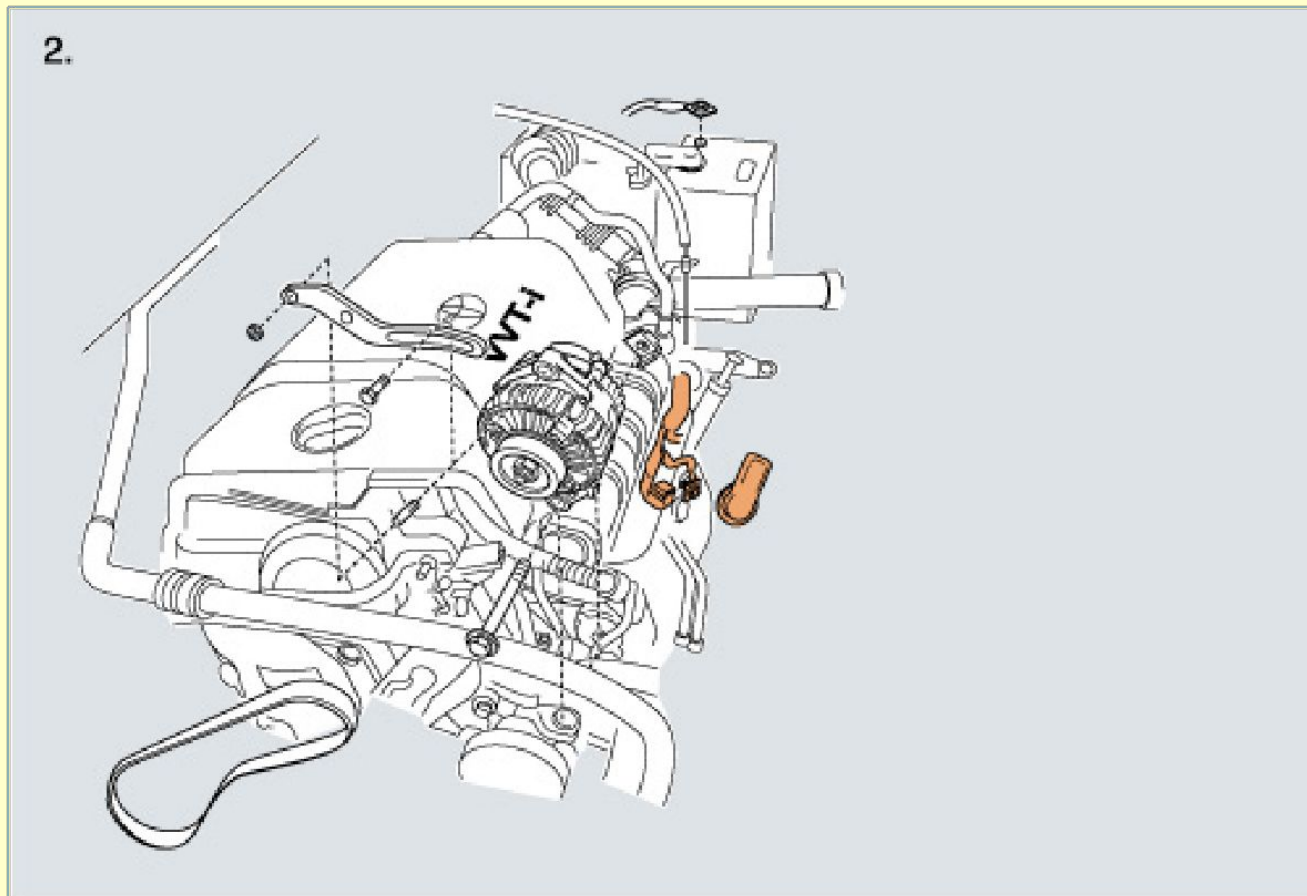


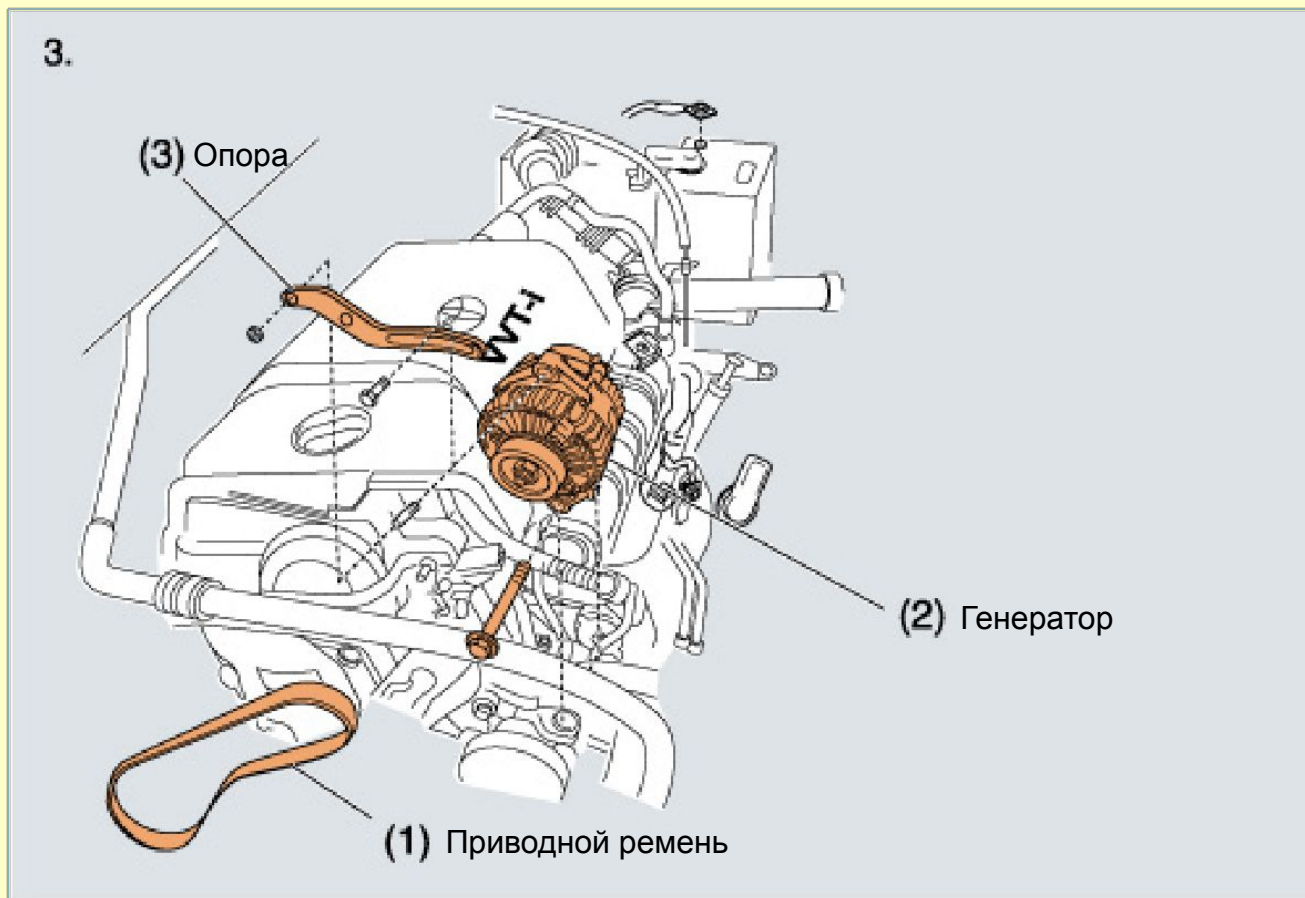
1. Отсоединение провода от отрицательной клеммы аккумуляторной батареи



2. Отсоединение провода и разъема электрооборудования генератора



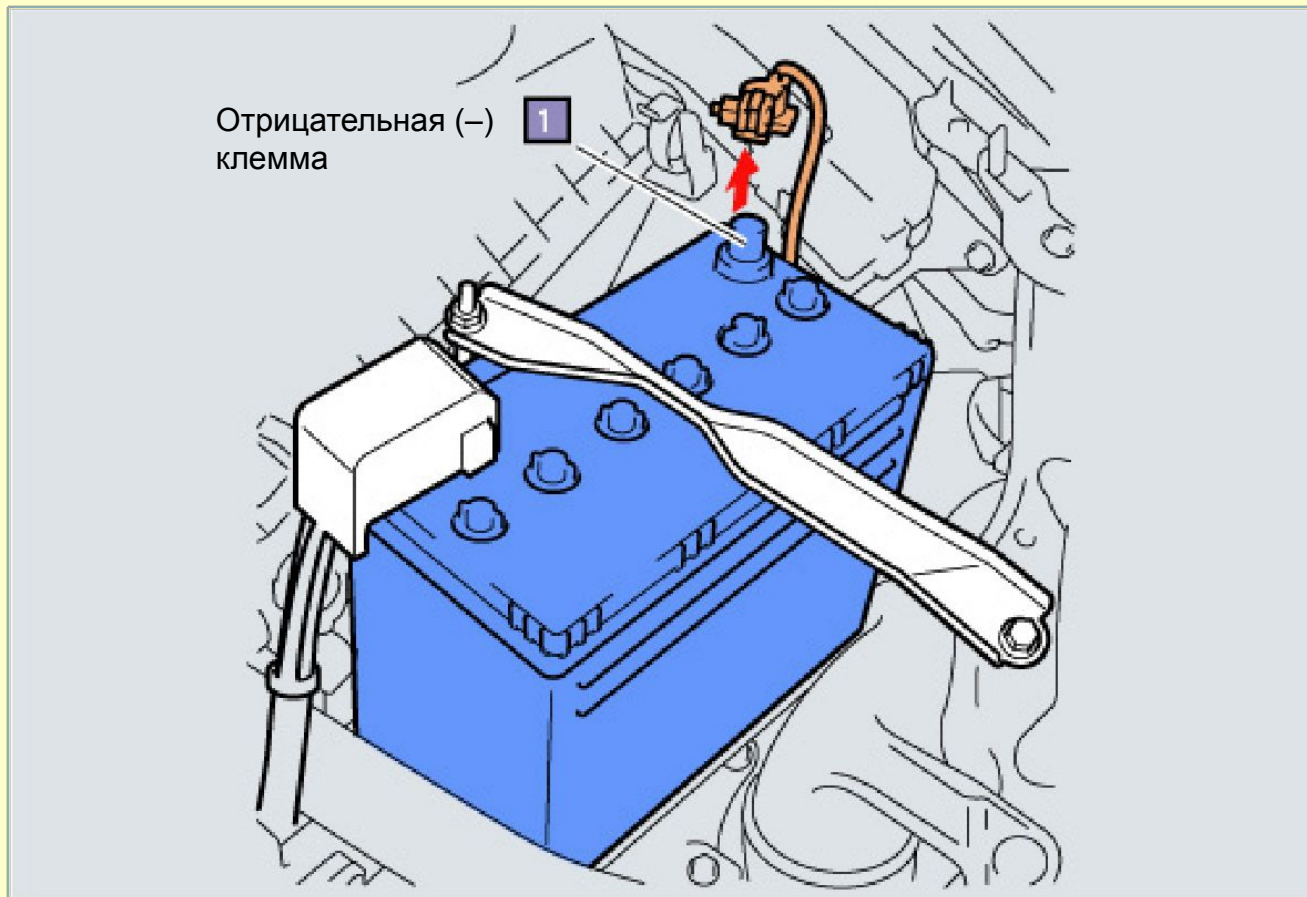
3. Снятие генератора



Снятие

Отсоединение провода от отрицательной (-) клеммы аккумуляторной батареи

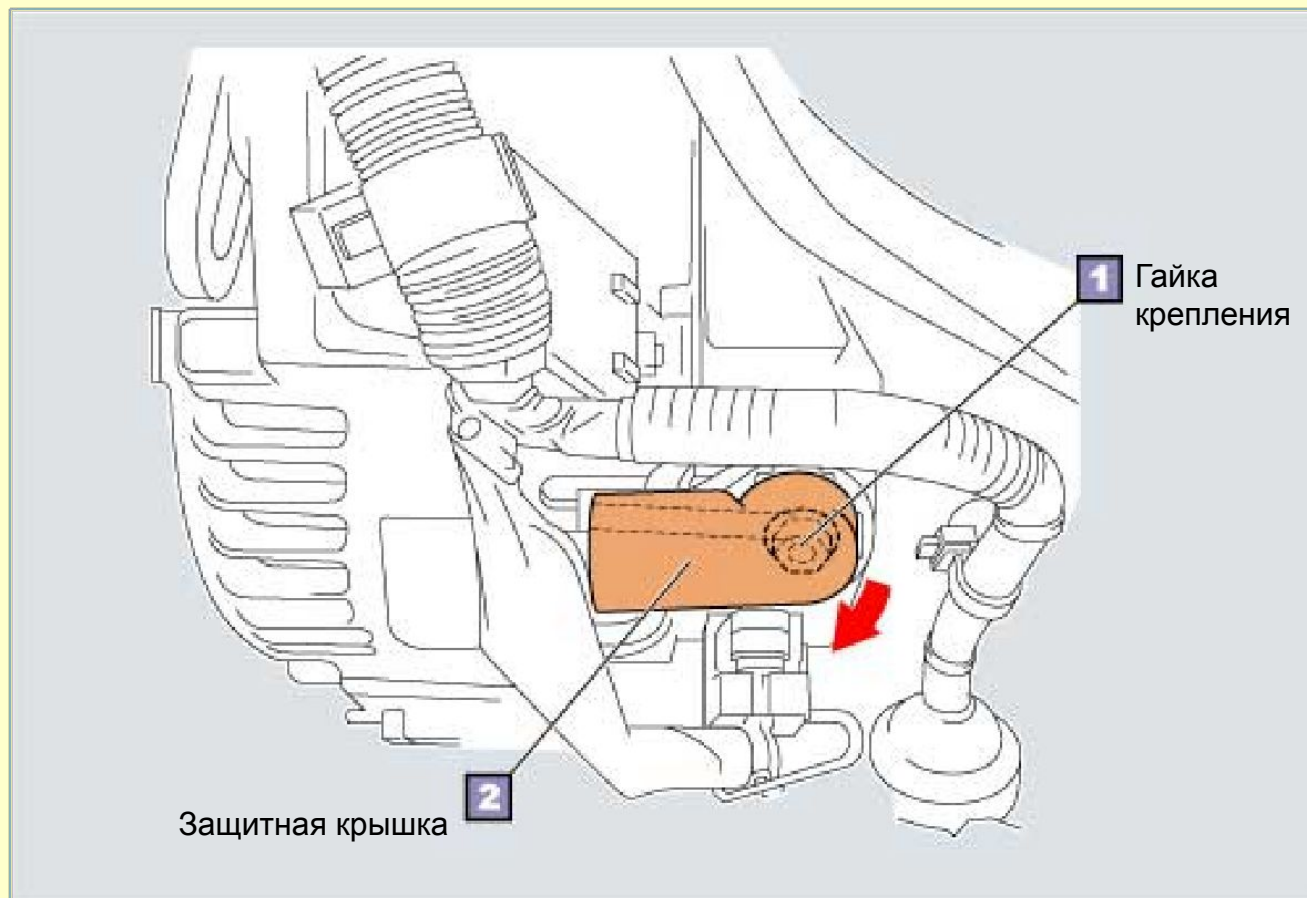
1. Отсоединение провода от отрицательной (-) клеммы аккумуляторной батареи



Снятие

Отсоединение провода и разъема электрооборудования генератора

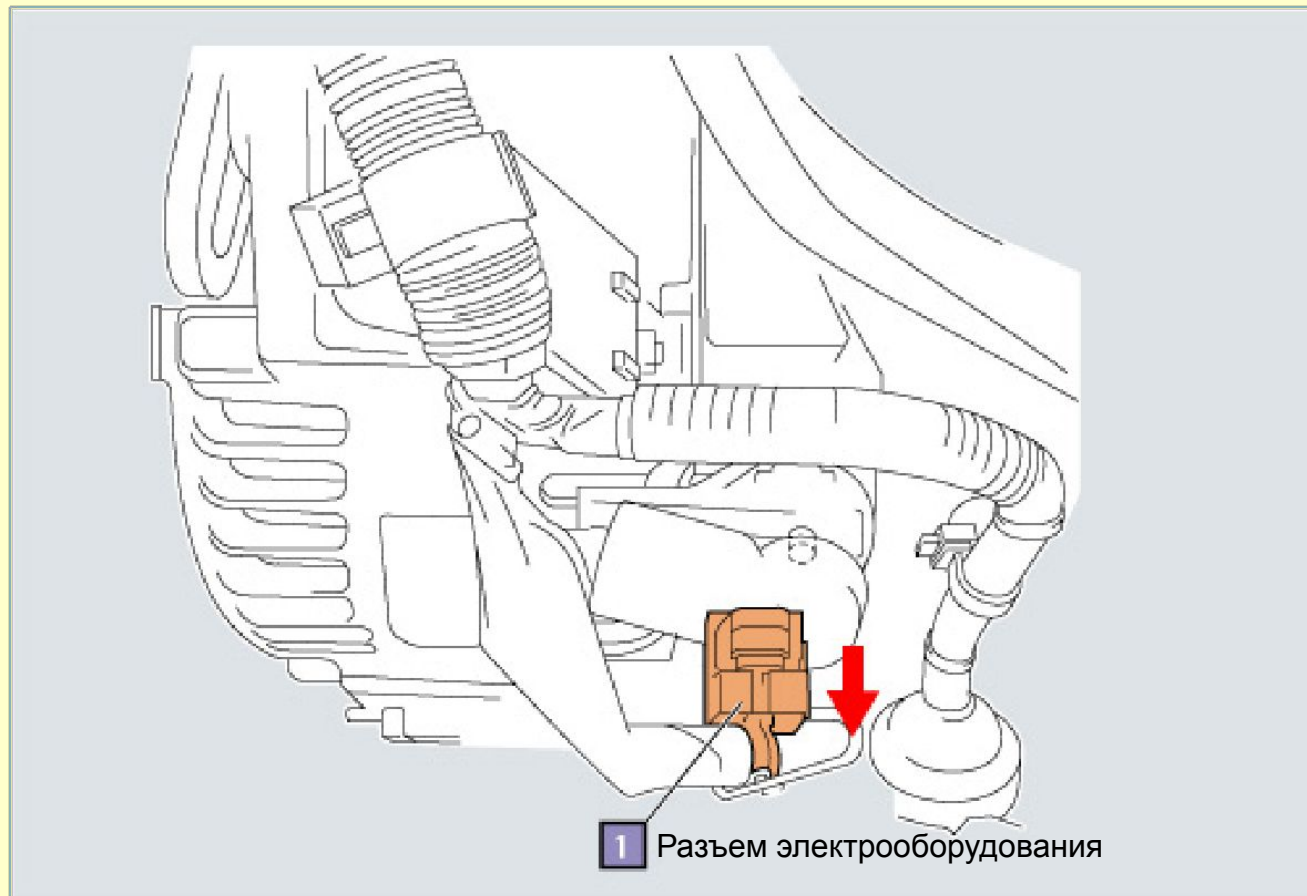
1. Отсоединение провода генератора



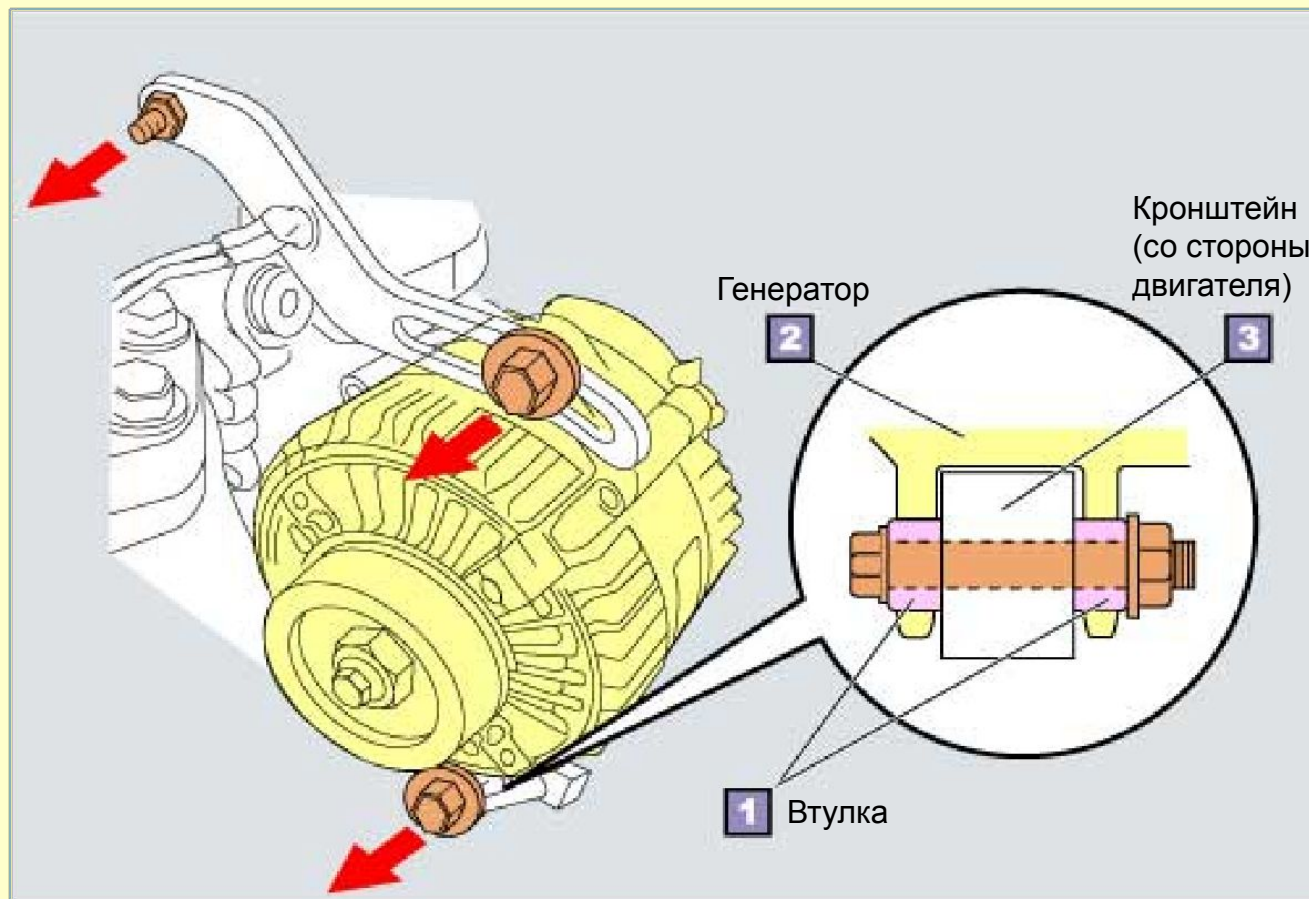
Снятие

Отсоединение провода и разъема электрооборудования генератора

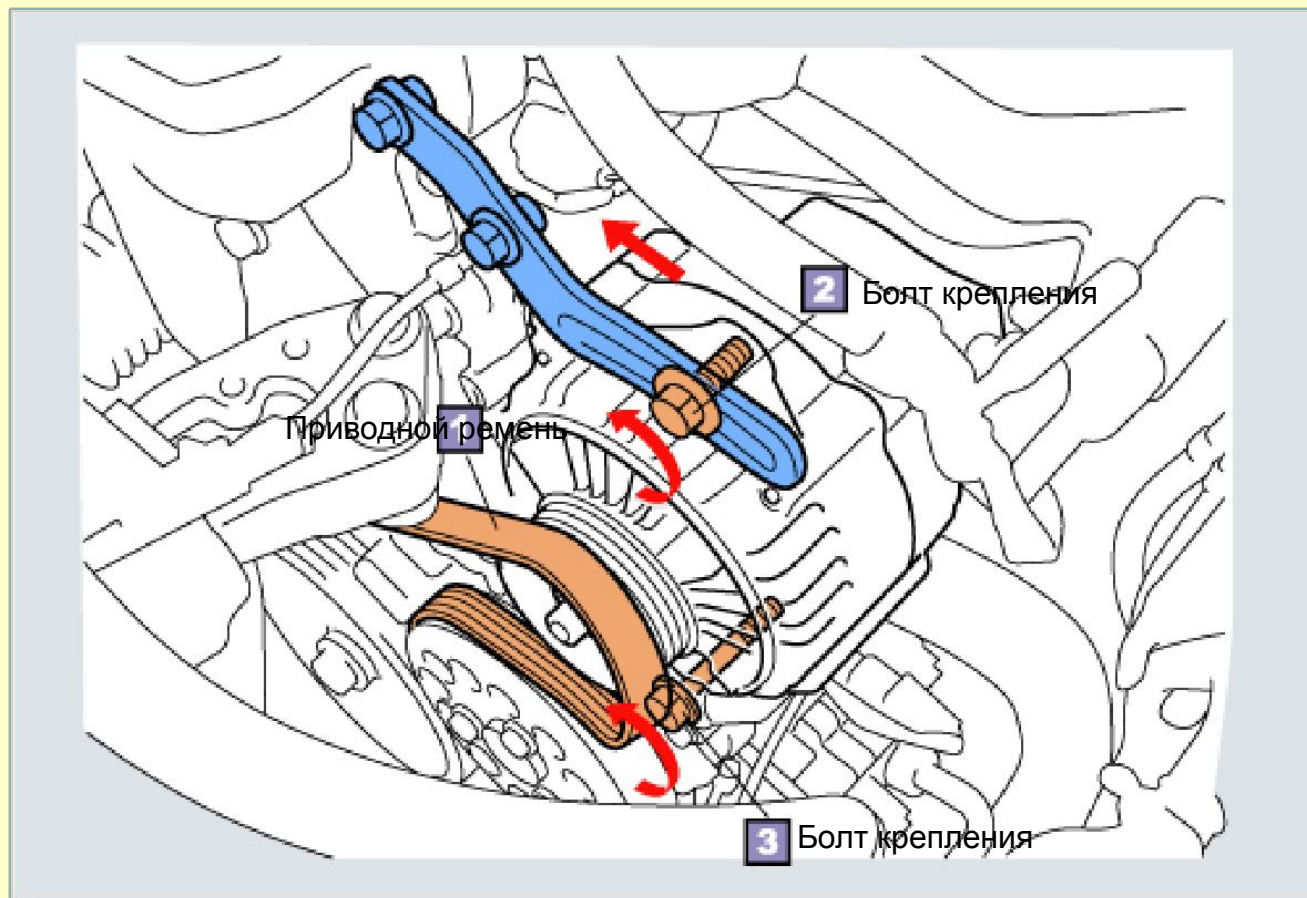
2. Отсоединение разъема электрооборудования генератора



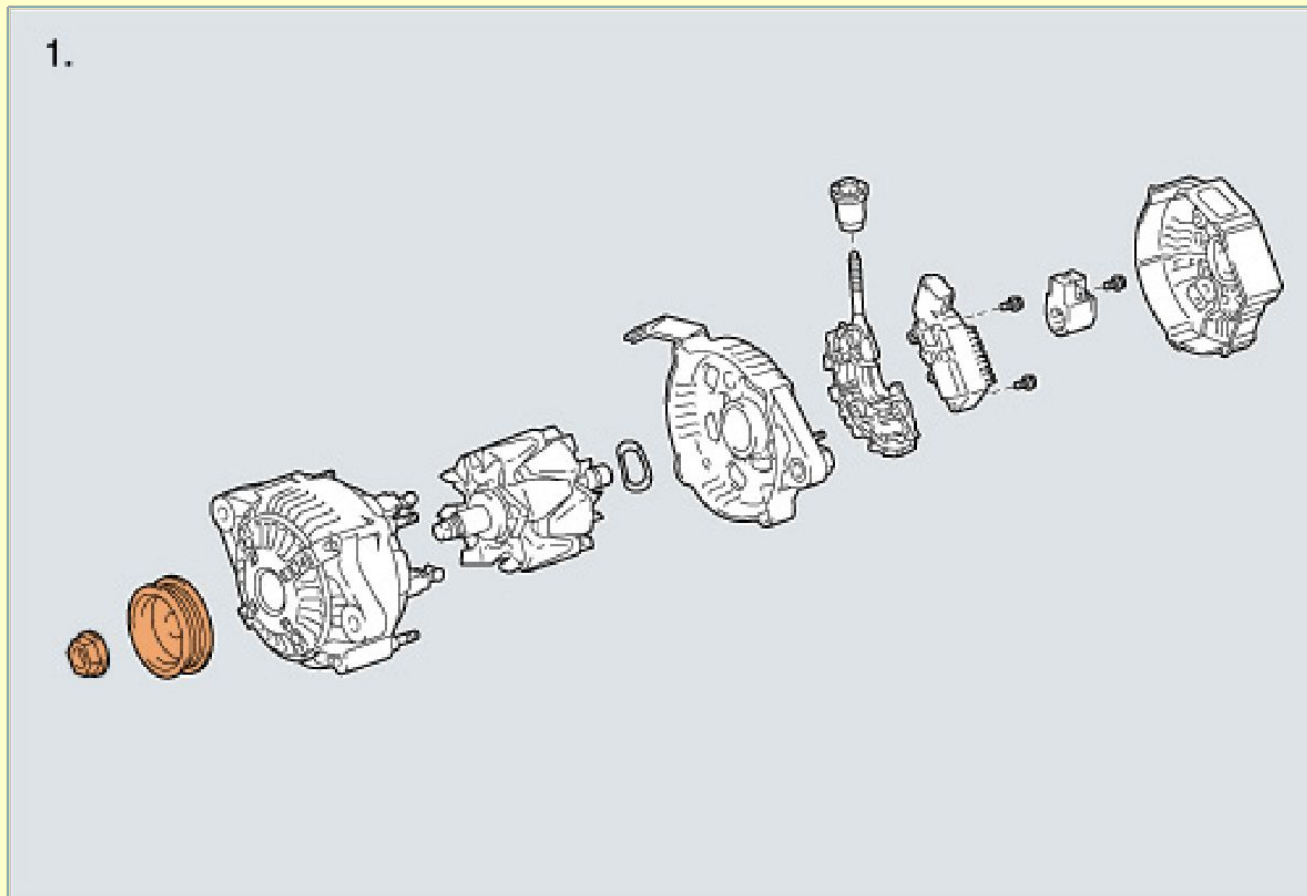
1. Снятие генератора



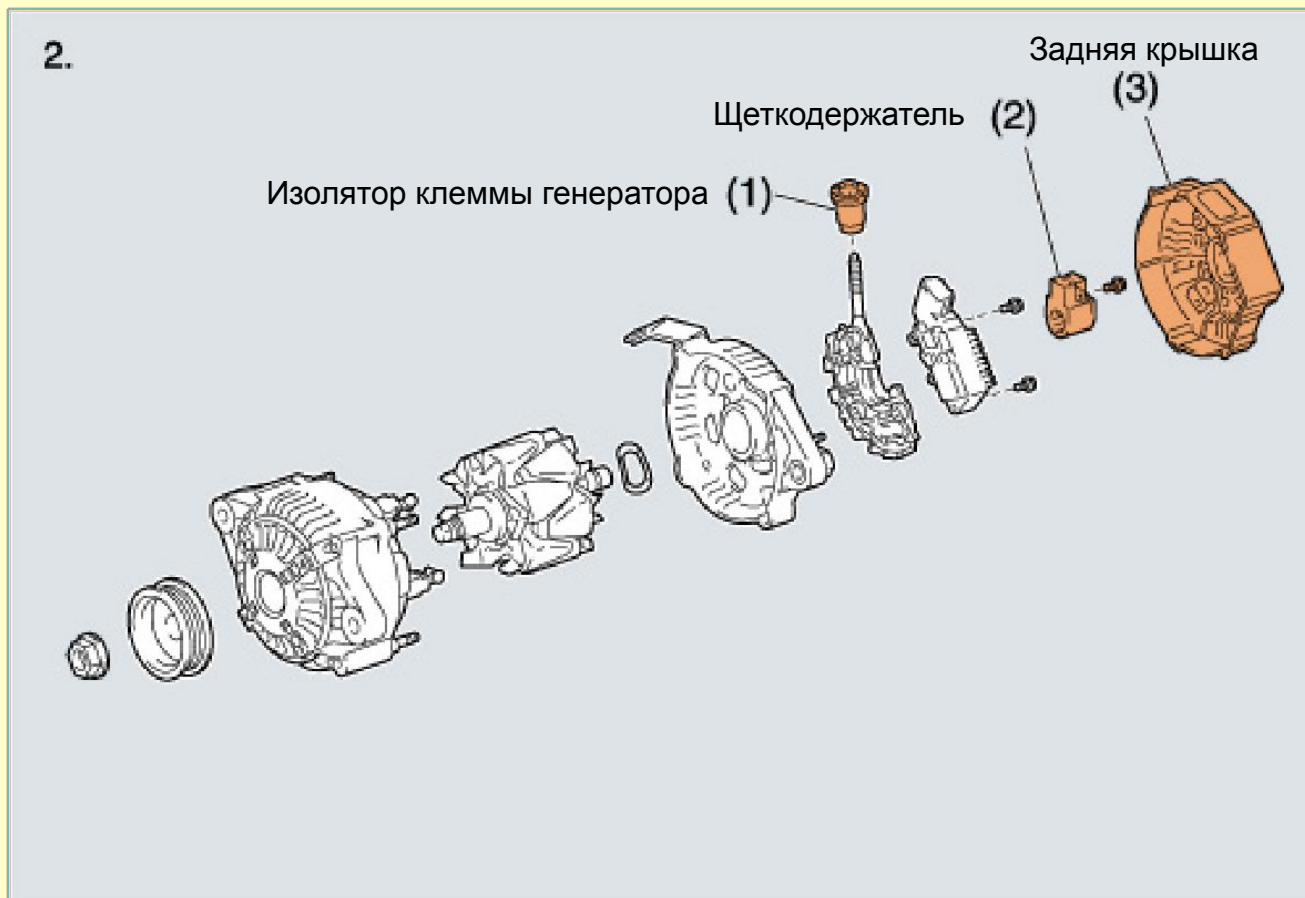
1. Снятие приводного ремня



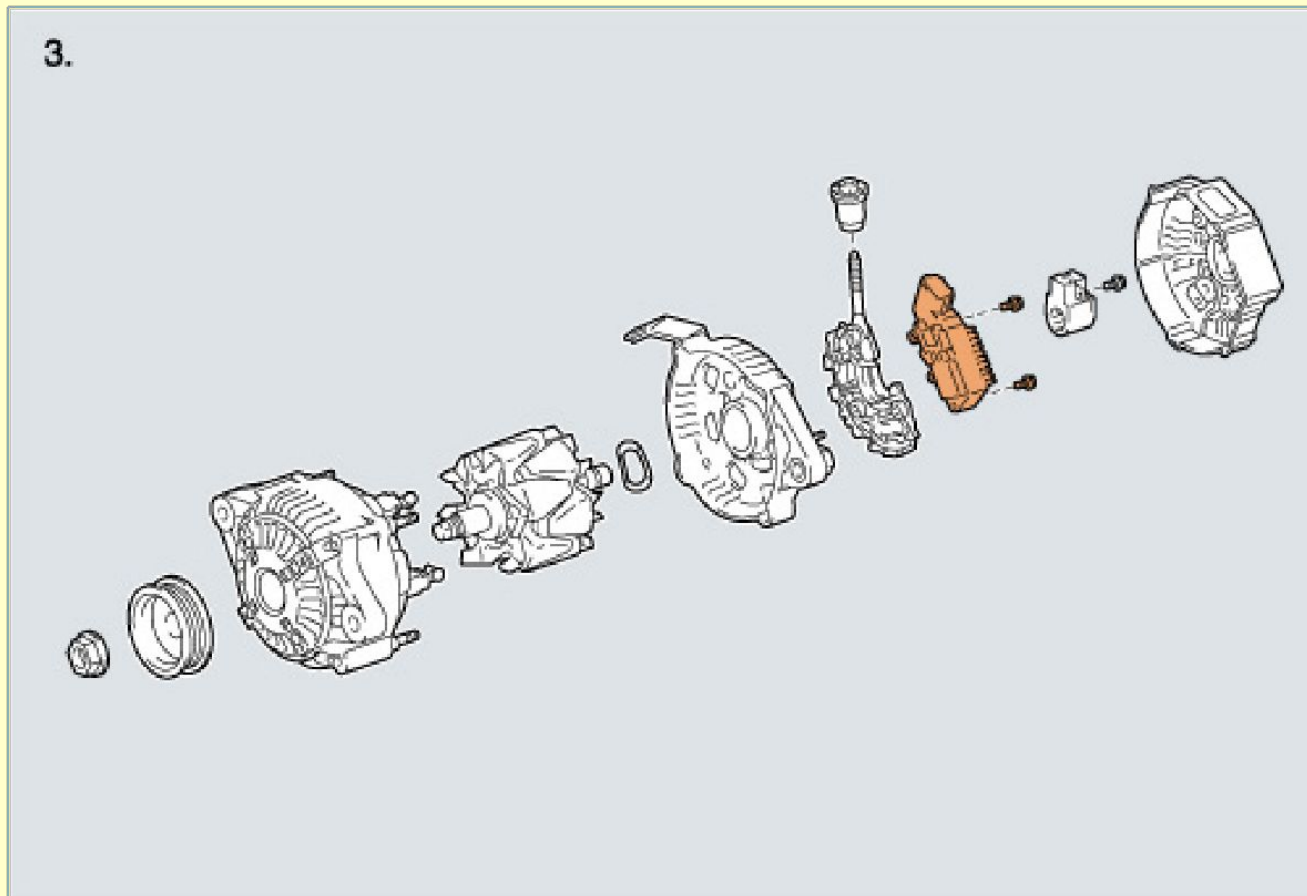
1. Снятие шкива генератора



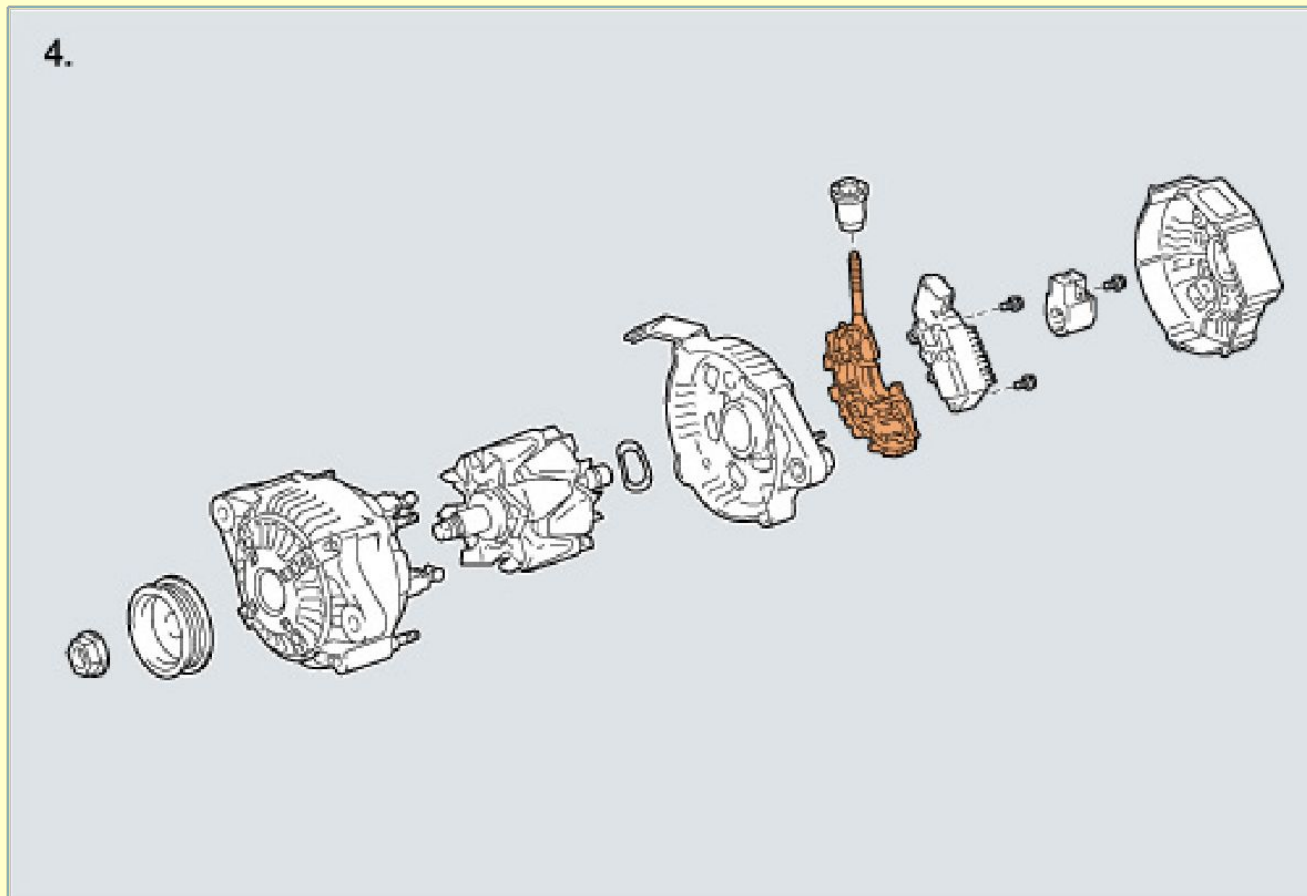
2. Снятие щеткодержателя генератора в сборе



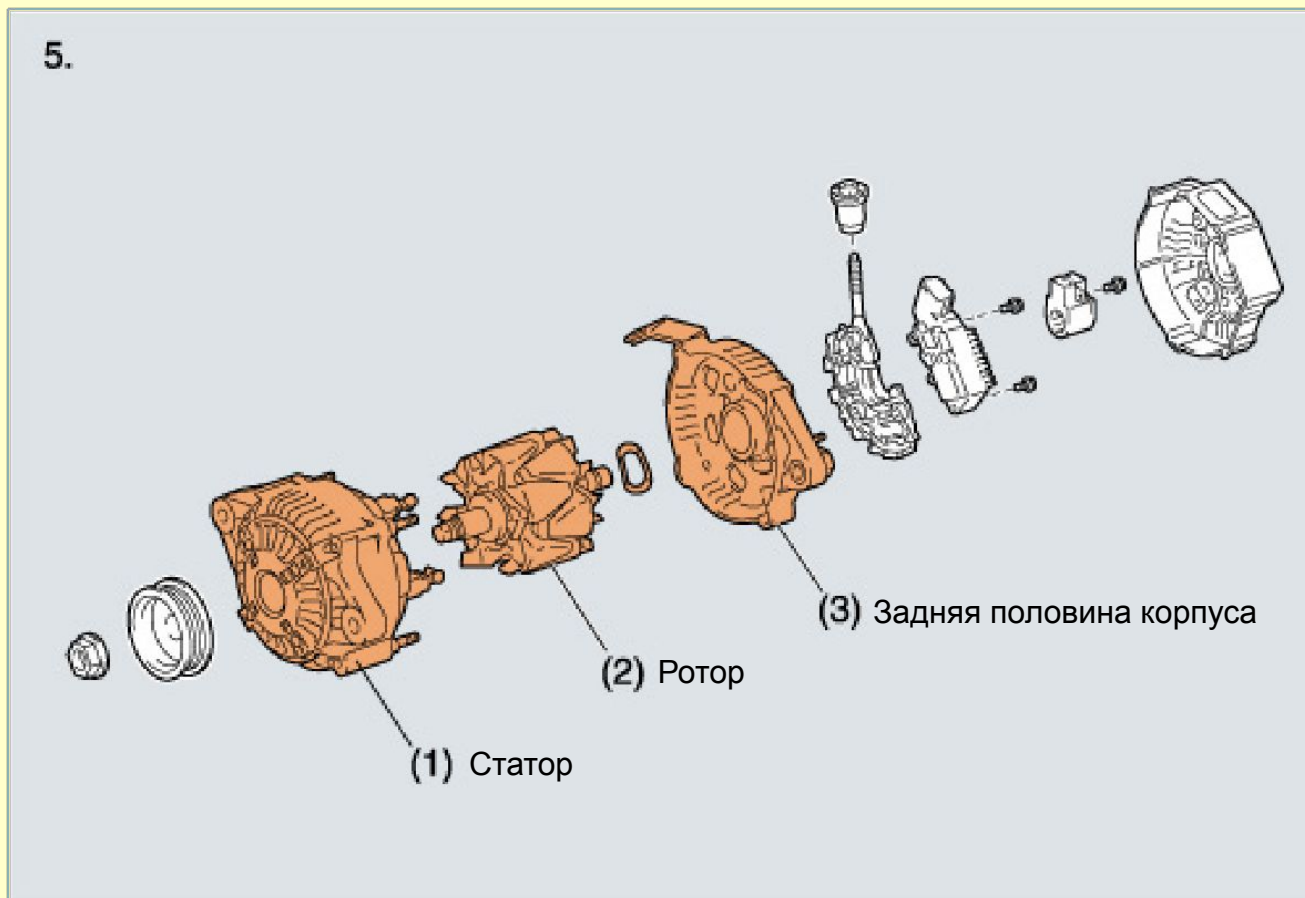
3. Снятие регулятора напряжения в сборе



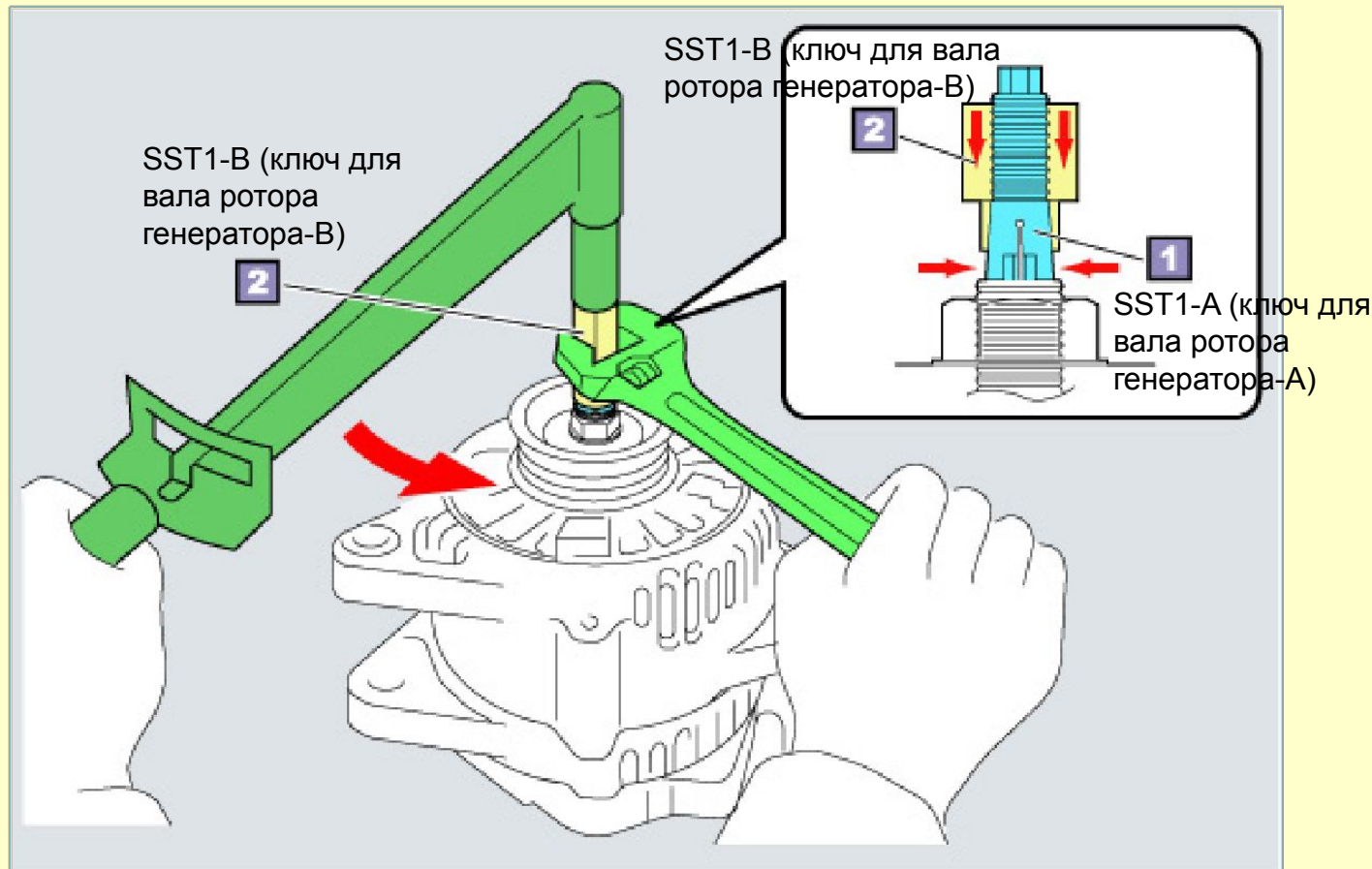
4. Снятие выпрямительного блока генератора



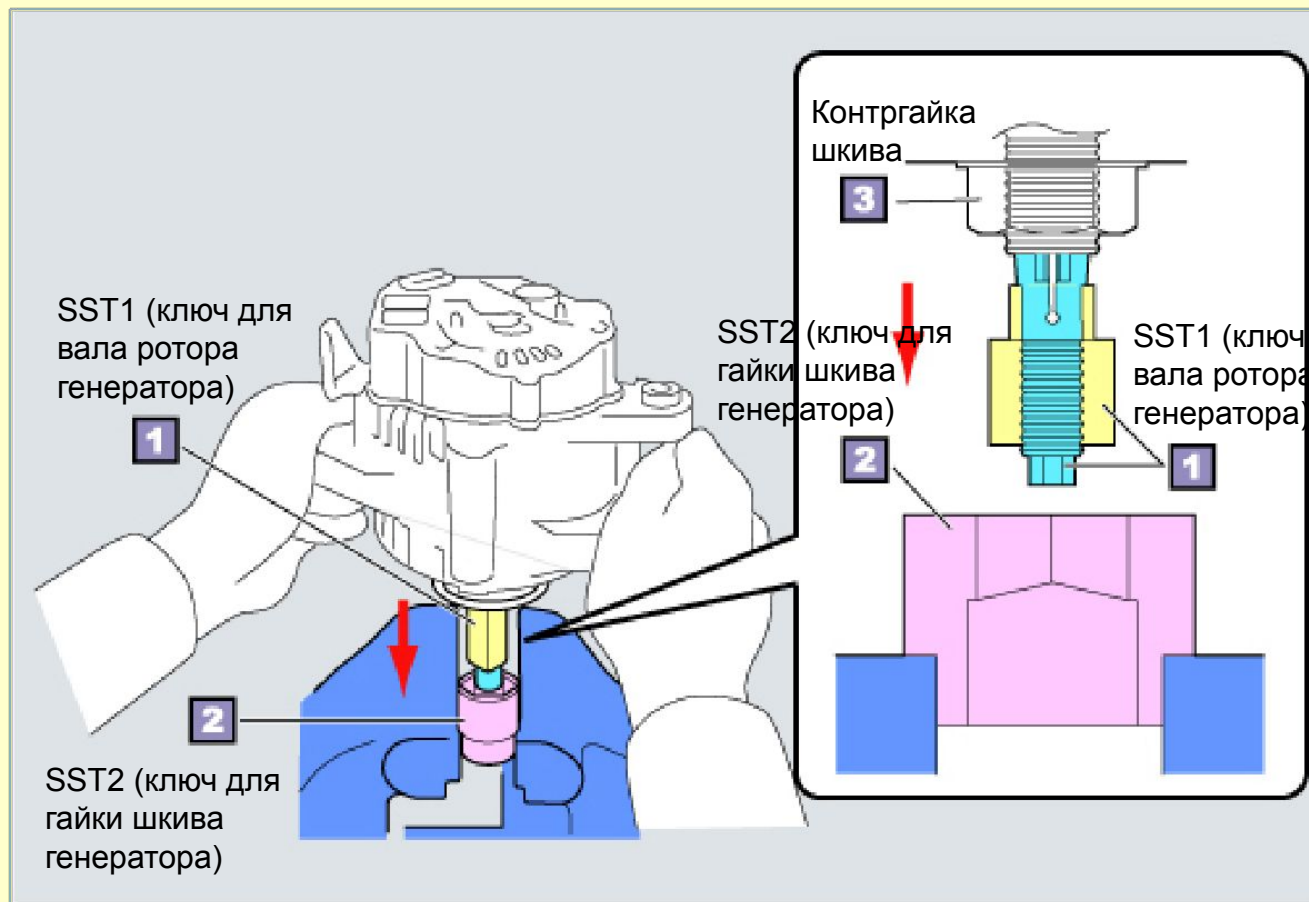
5. Извлечение ротора генератора в сборе



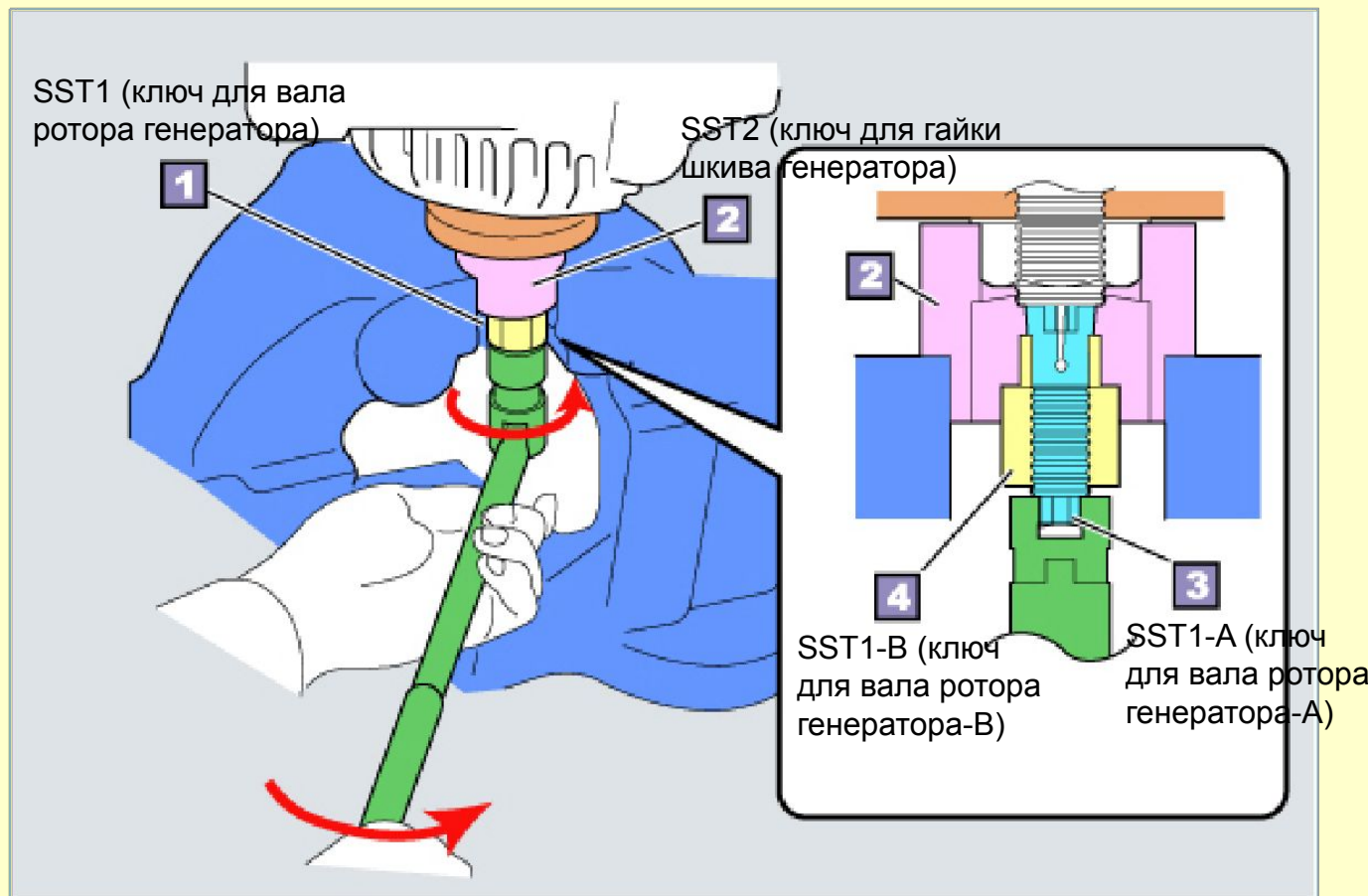
1. Снятие шкива генератора



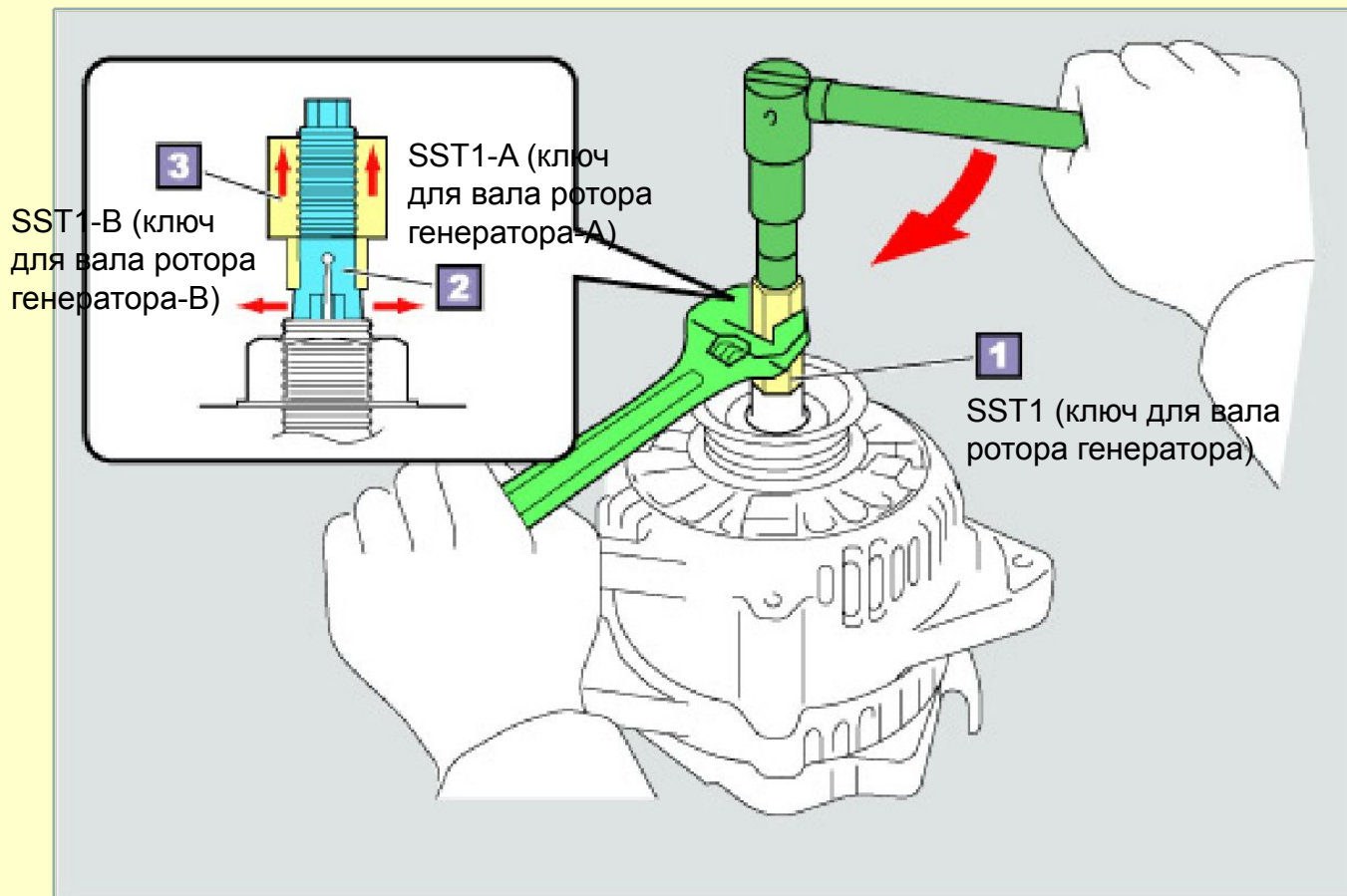
1. Снятие шкива генератора



1. Снятие шкива генератора



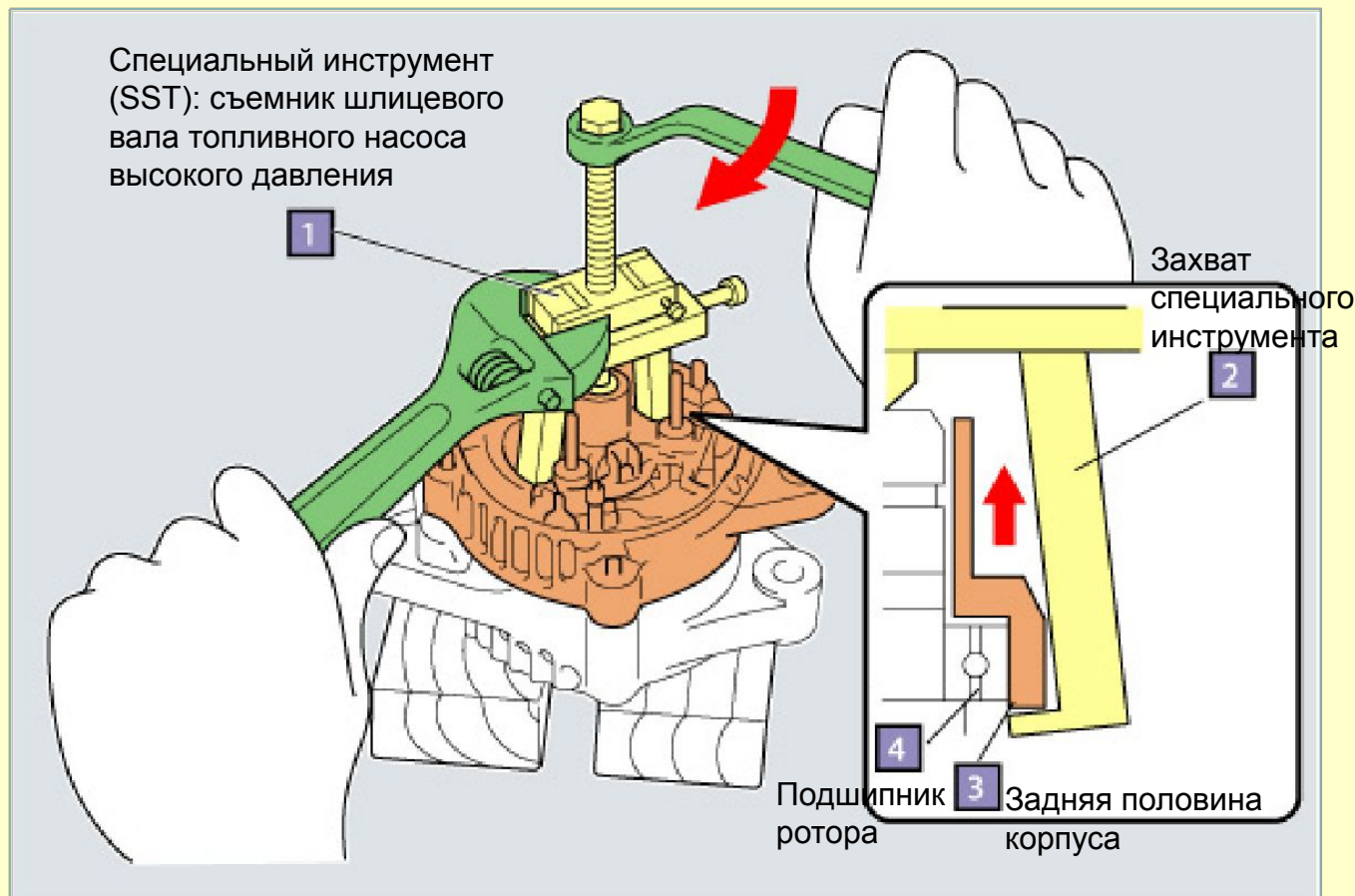
1. Снятие шкива генератора



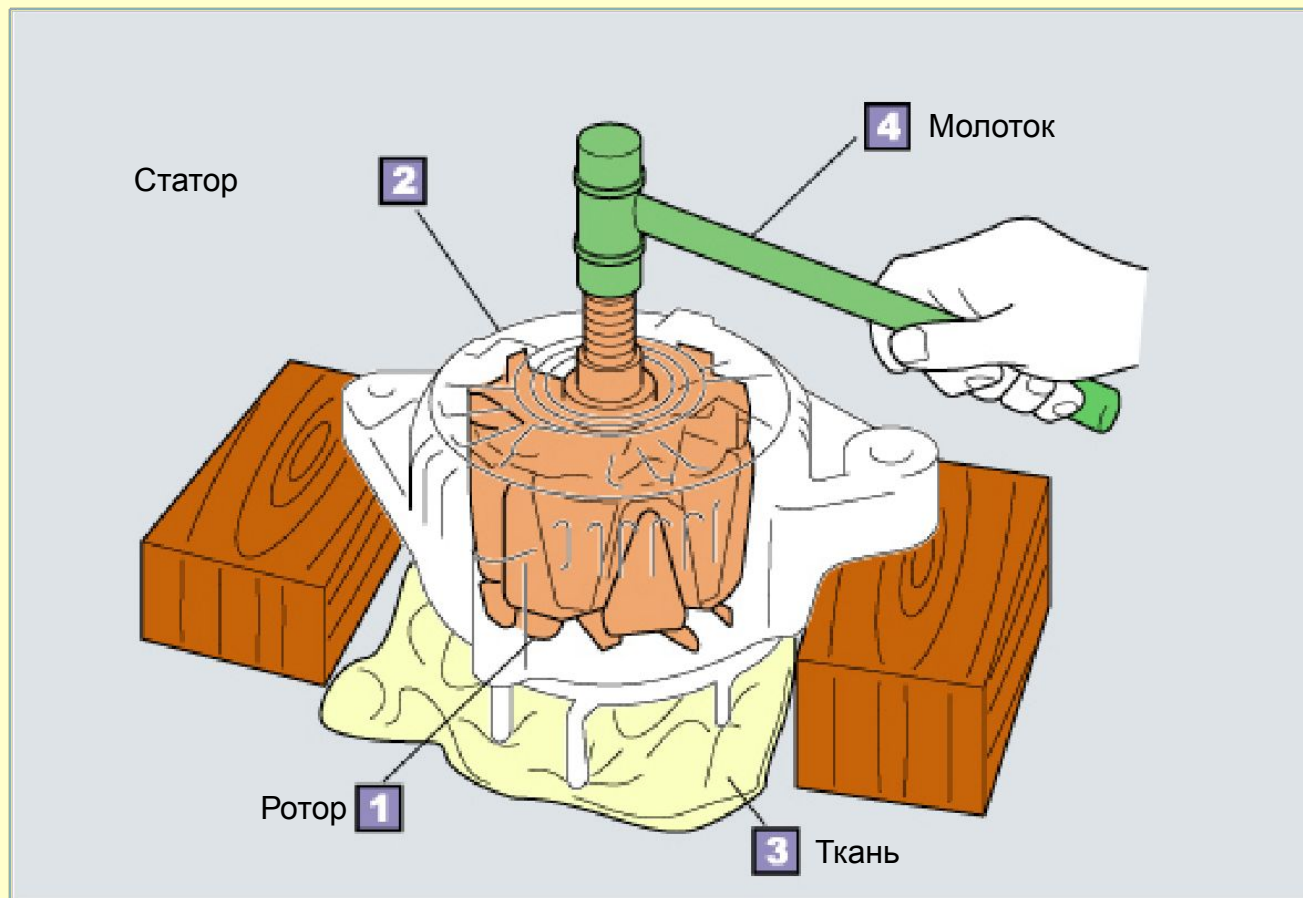
ДЛЯ СПРАВКИ:
Для шкивов с муфтами
свободного хода

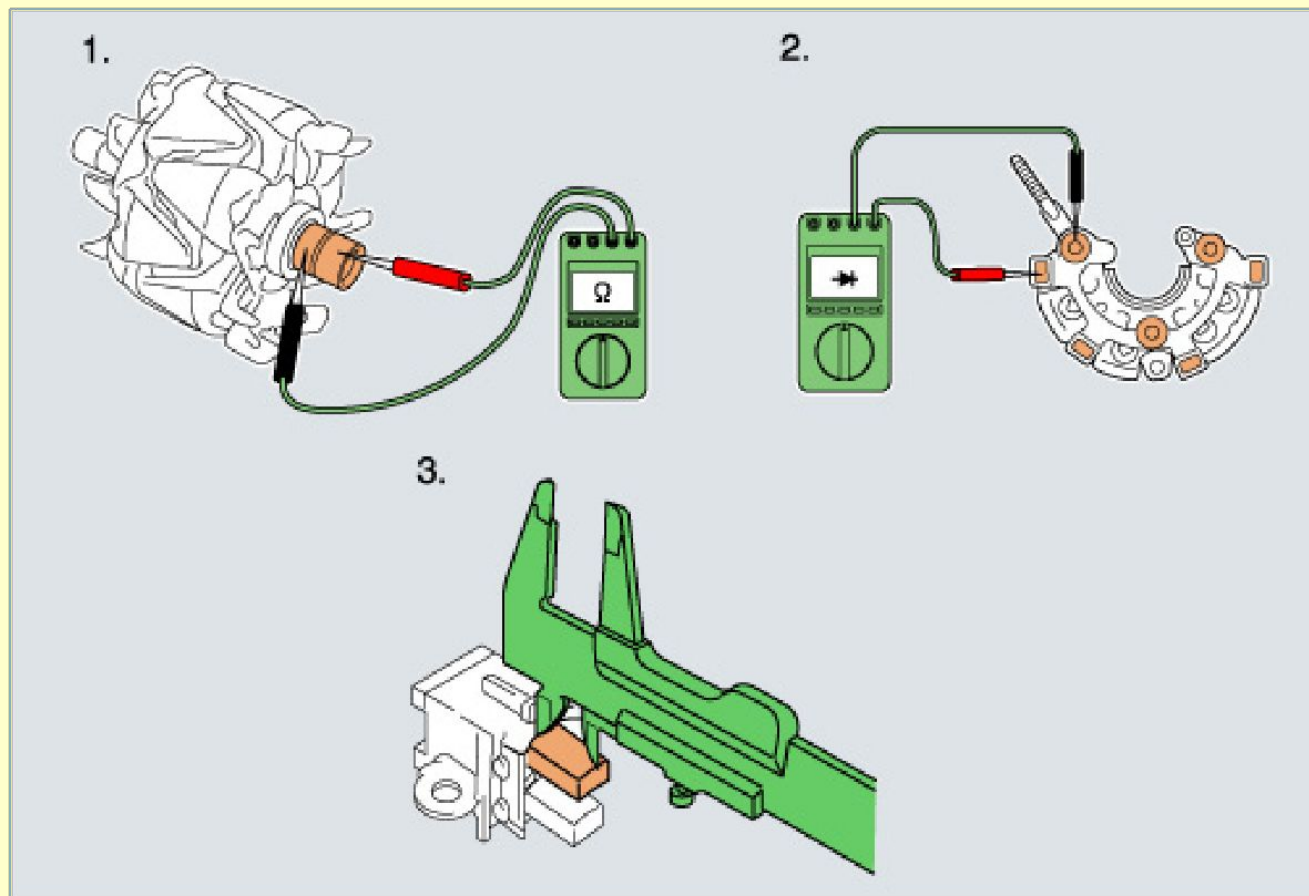


1. Снятие задней половины корпуса

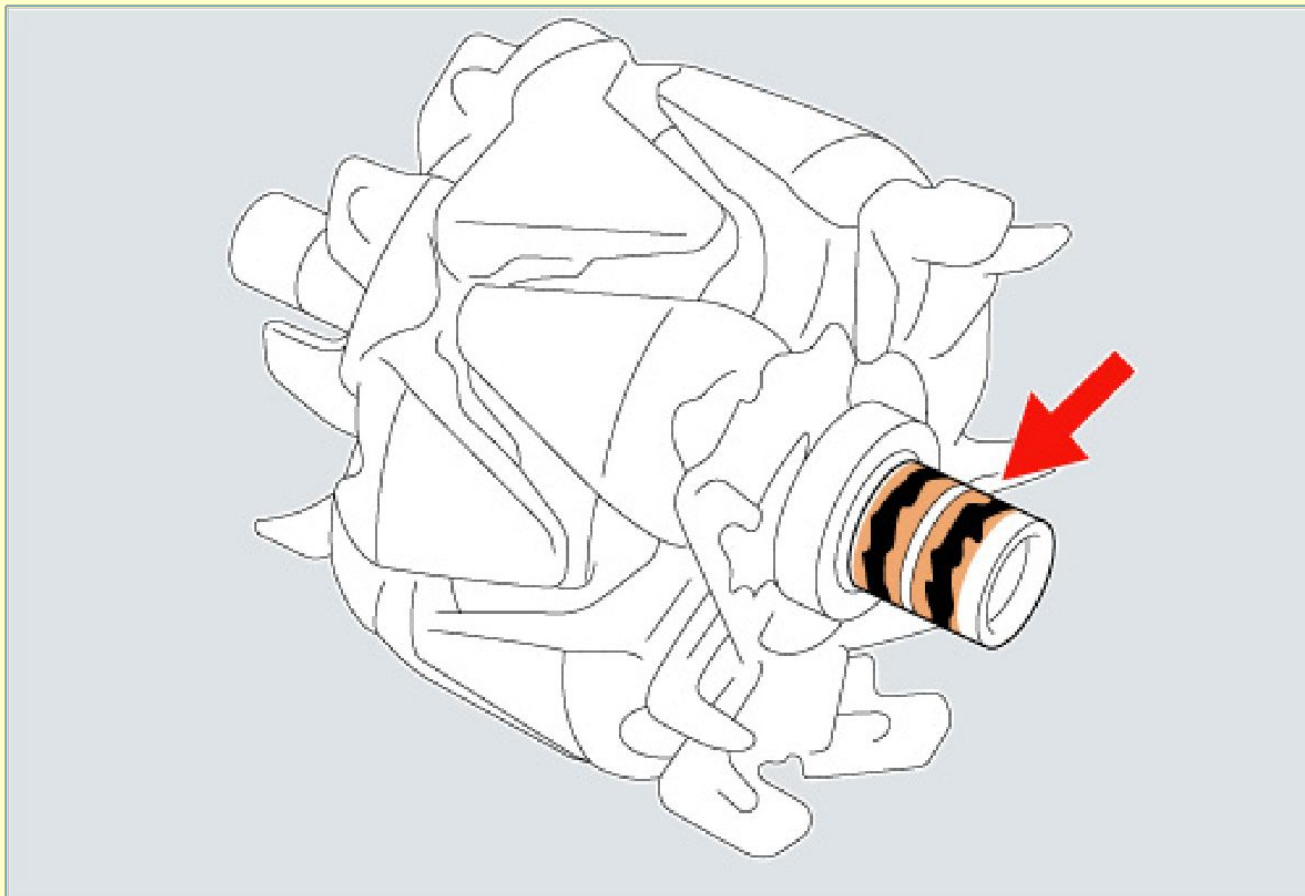


2. Извлечение ротора генератора в сборе

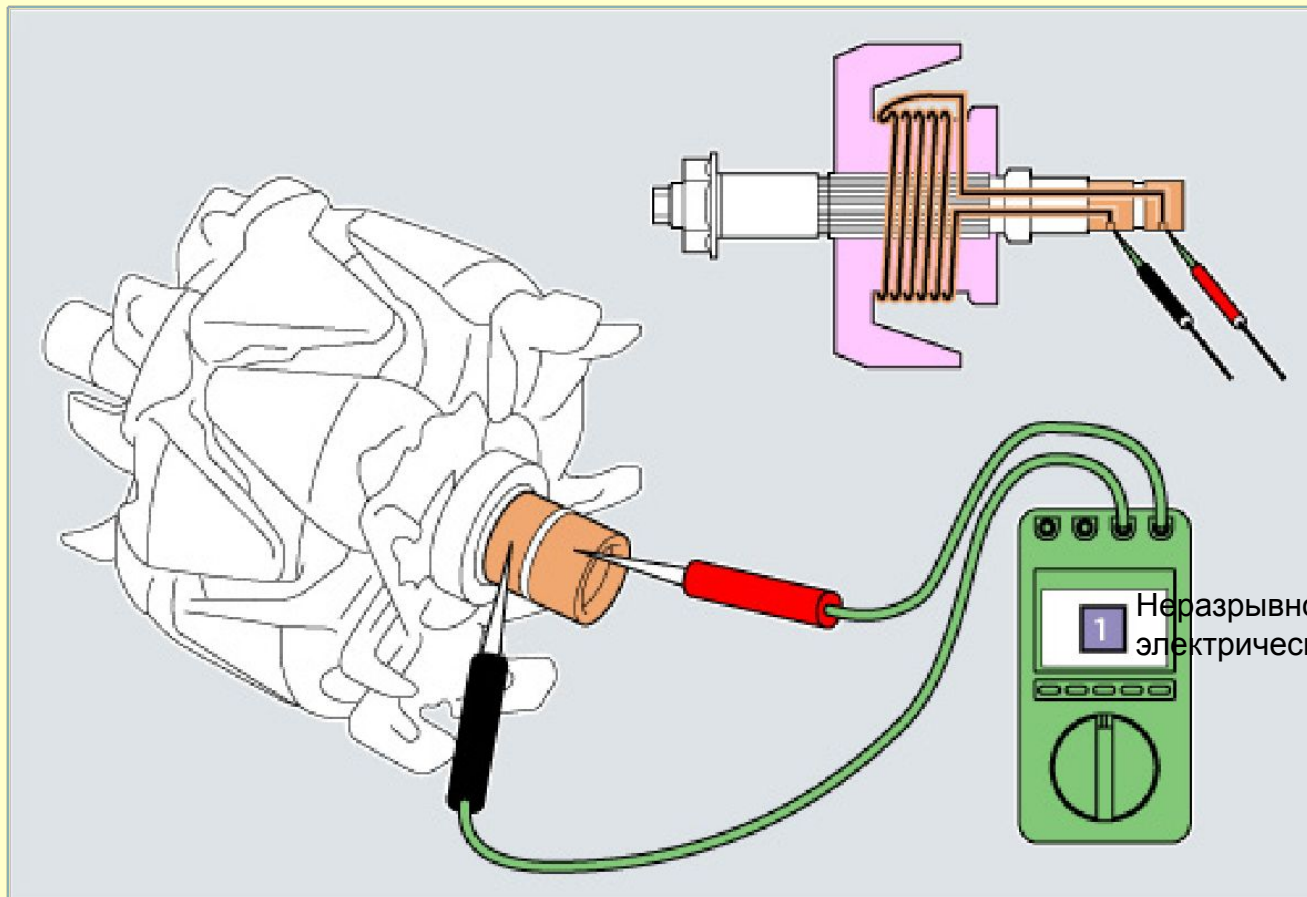




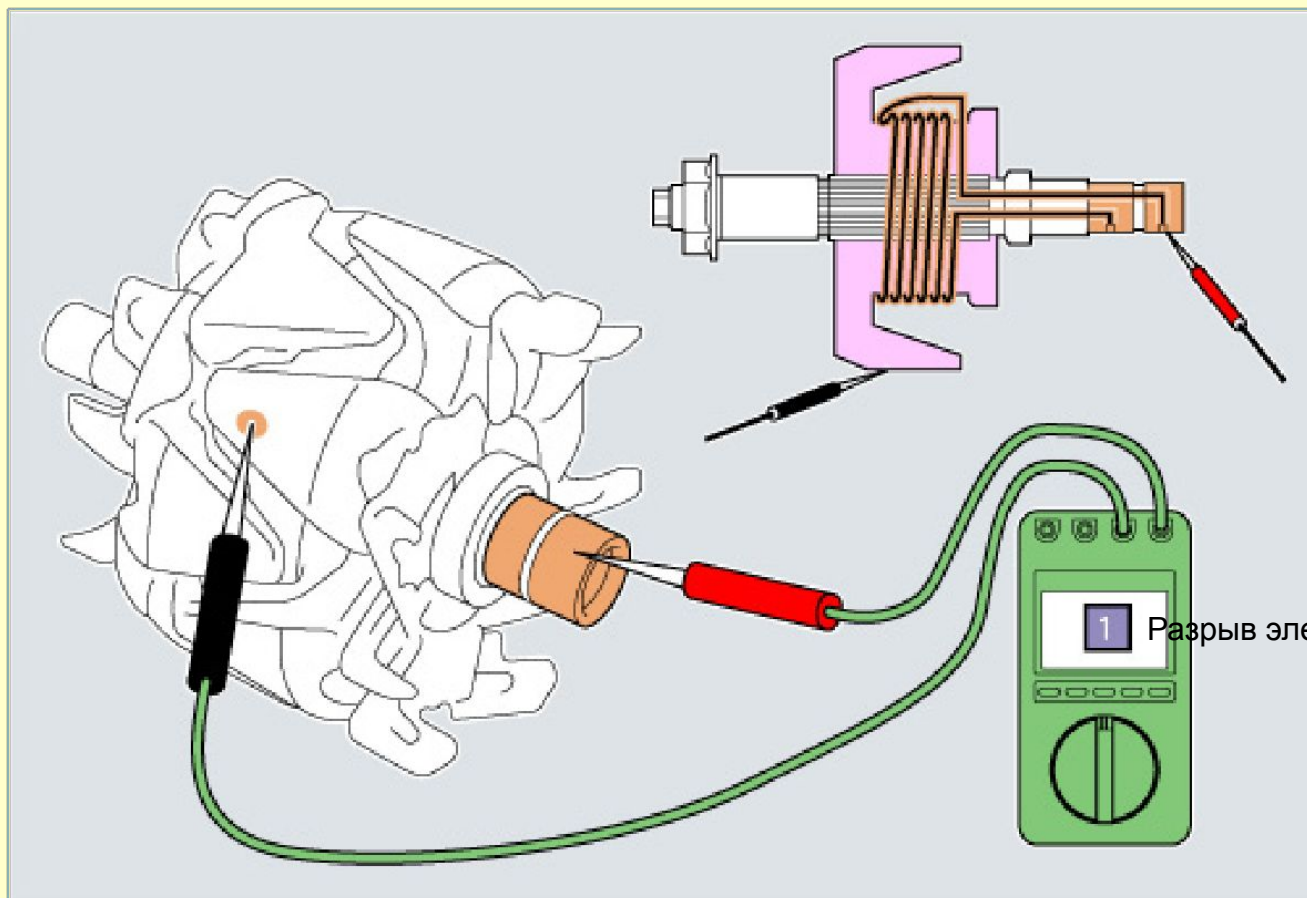
1. Визуальный осмотр 2. Очистка



3. Проверка неразрывности цепи между контактными кольцами

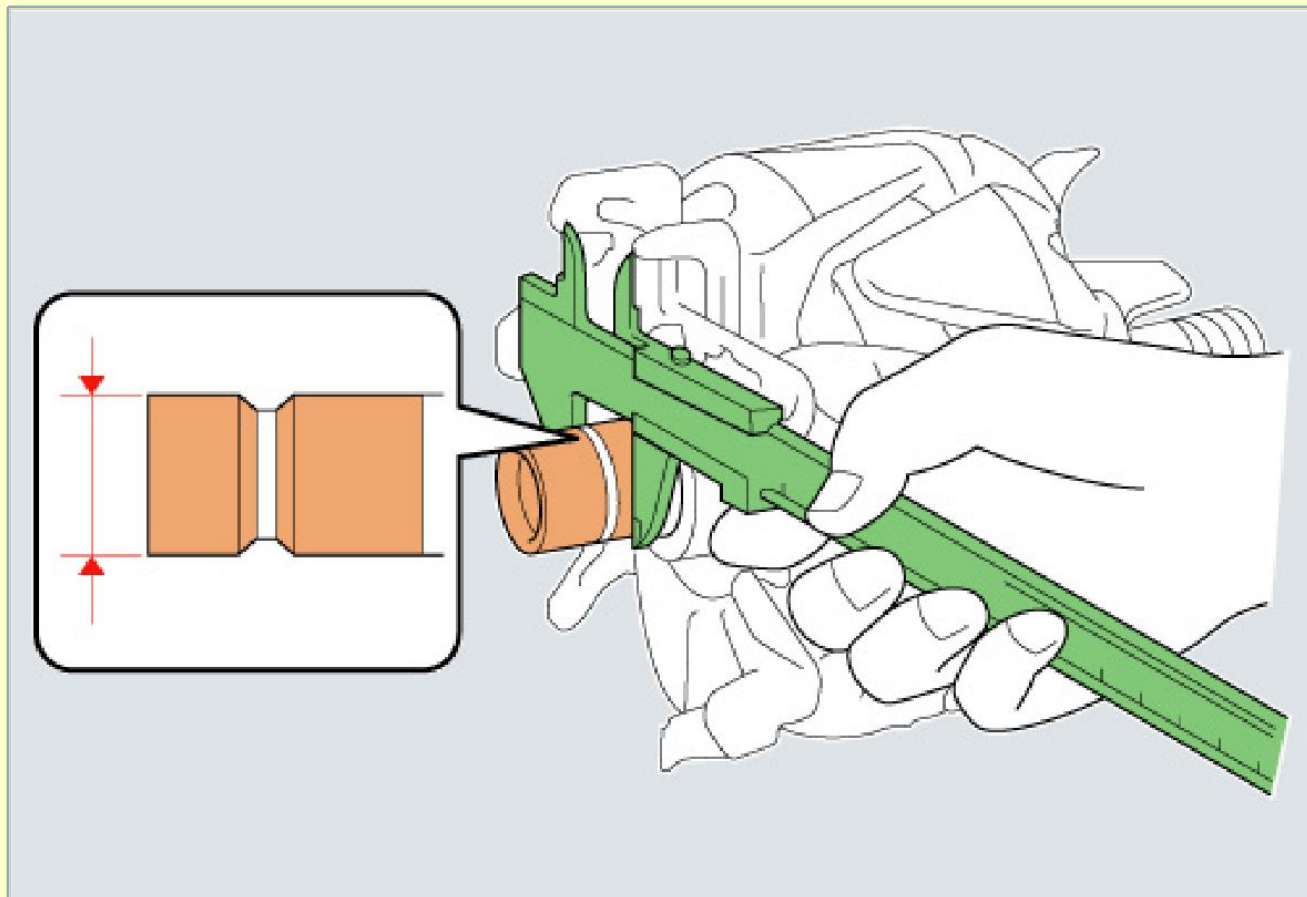


4. Проверка наличия разрыва цепи между контактным кольцом и ротором

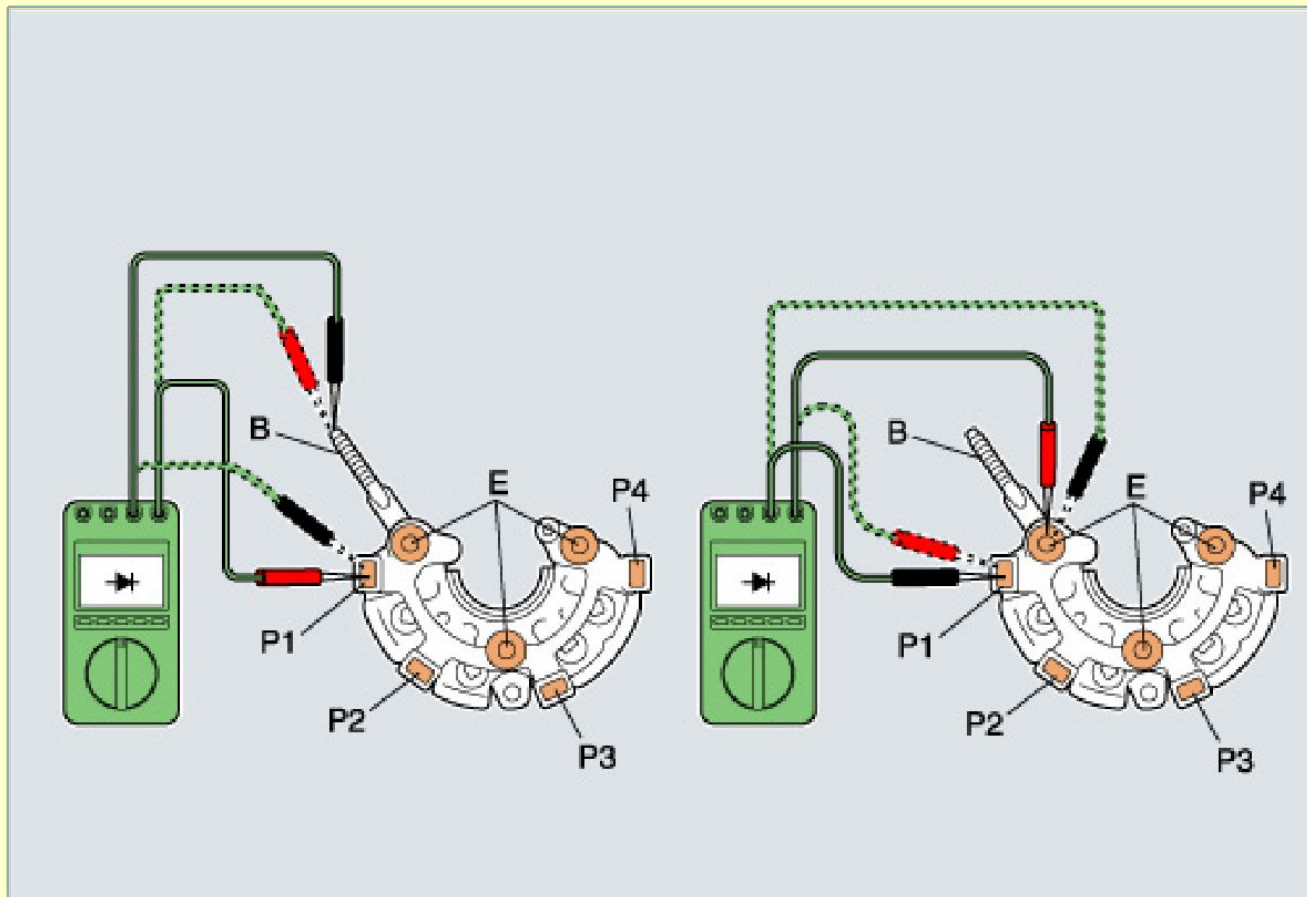


1 Разрыв электрической цепи

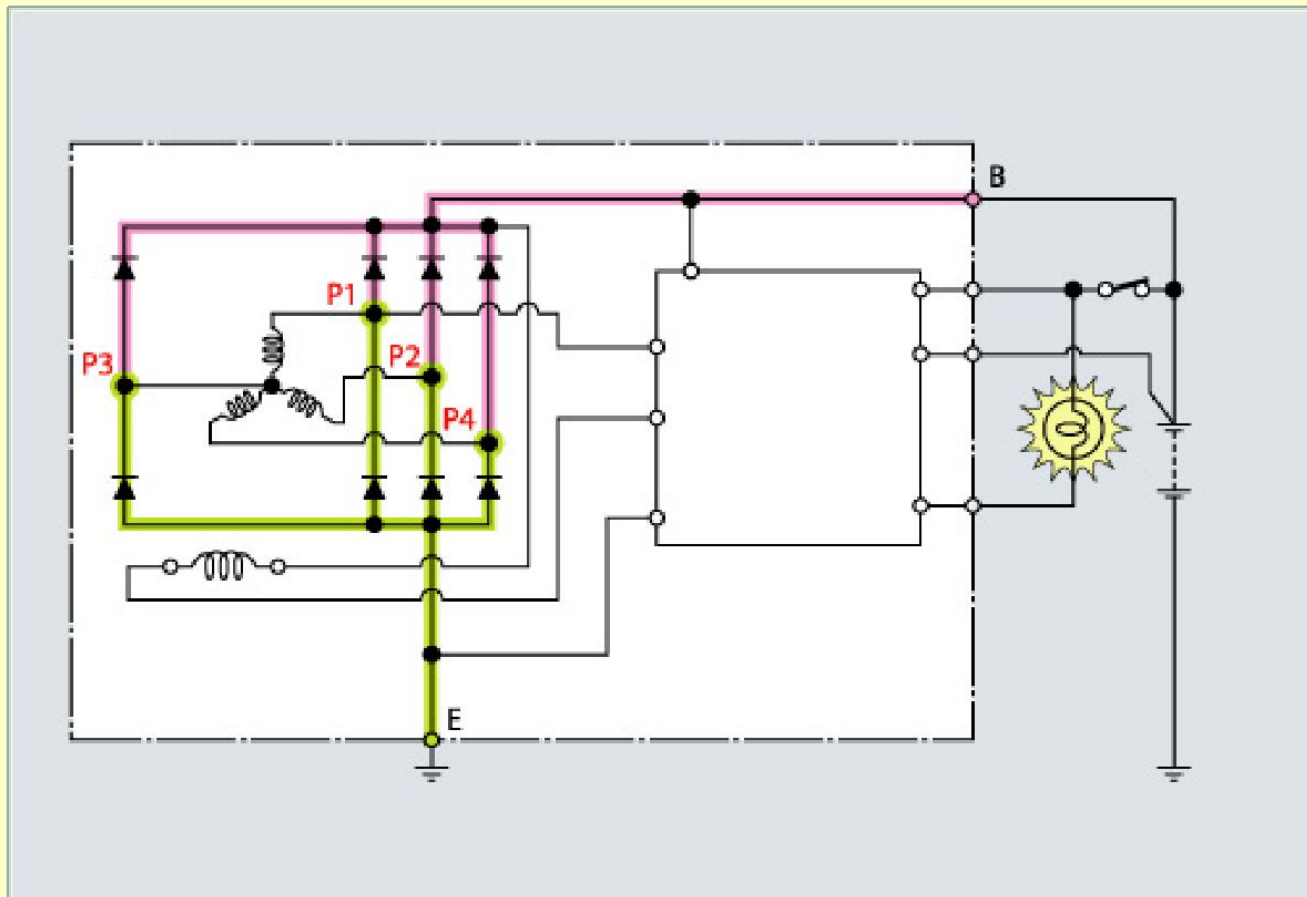
5. Измерение наружного диаметра контактного кольца



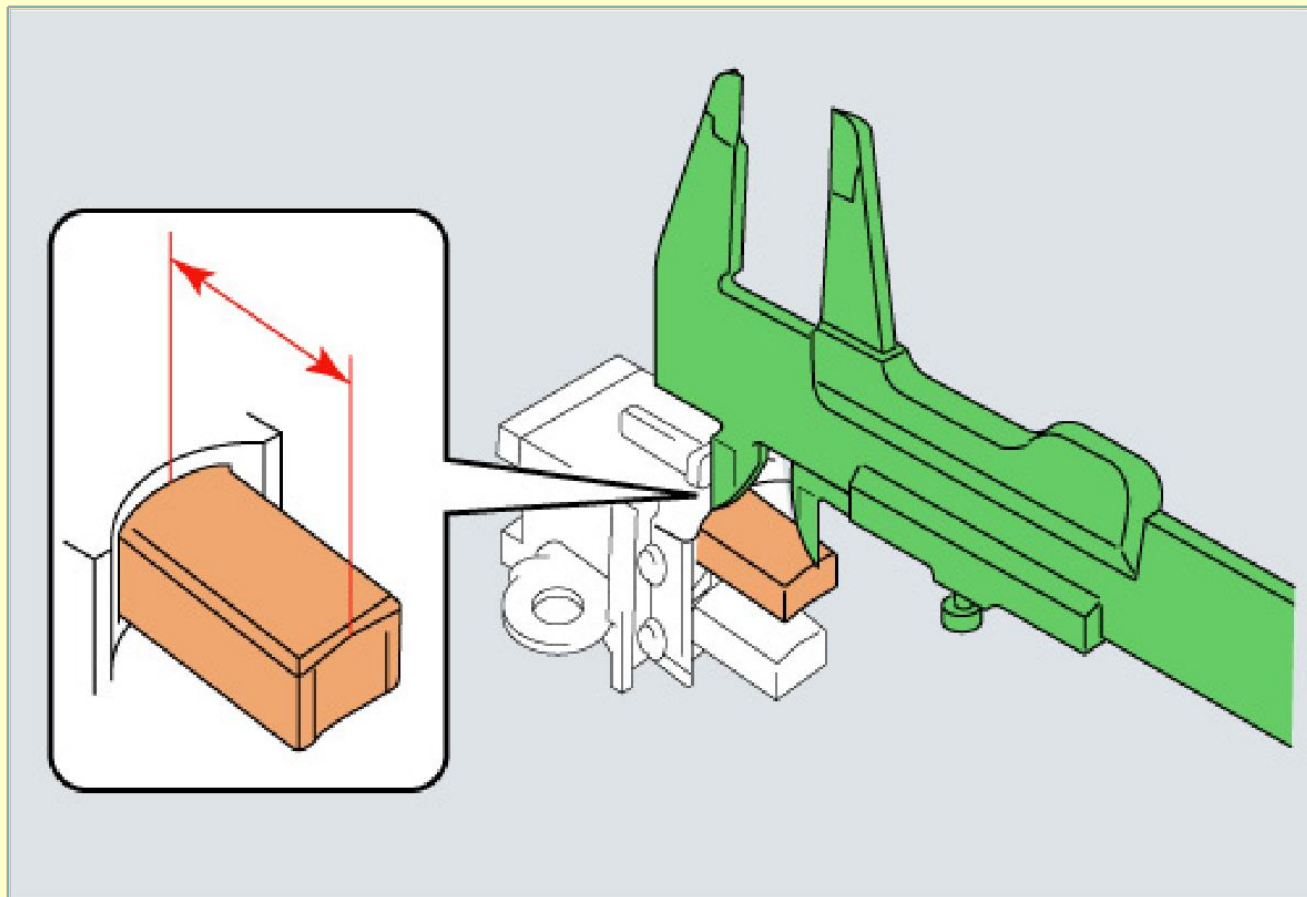
1. Тестирование диода в выпрямителе



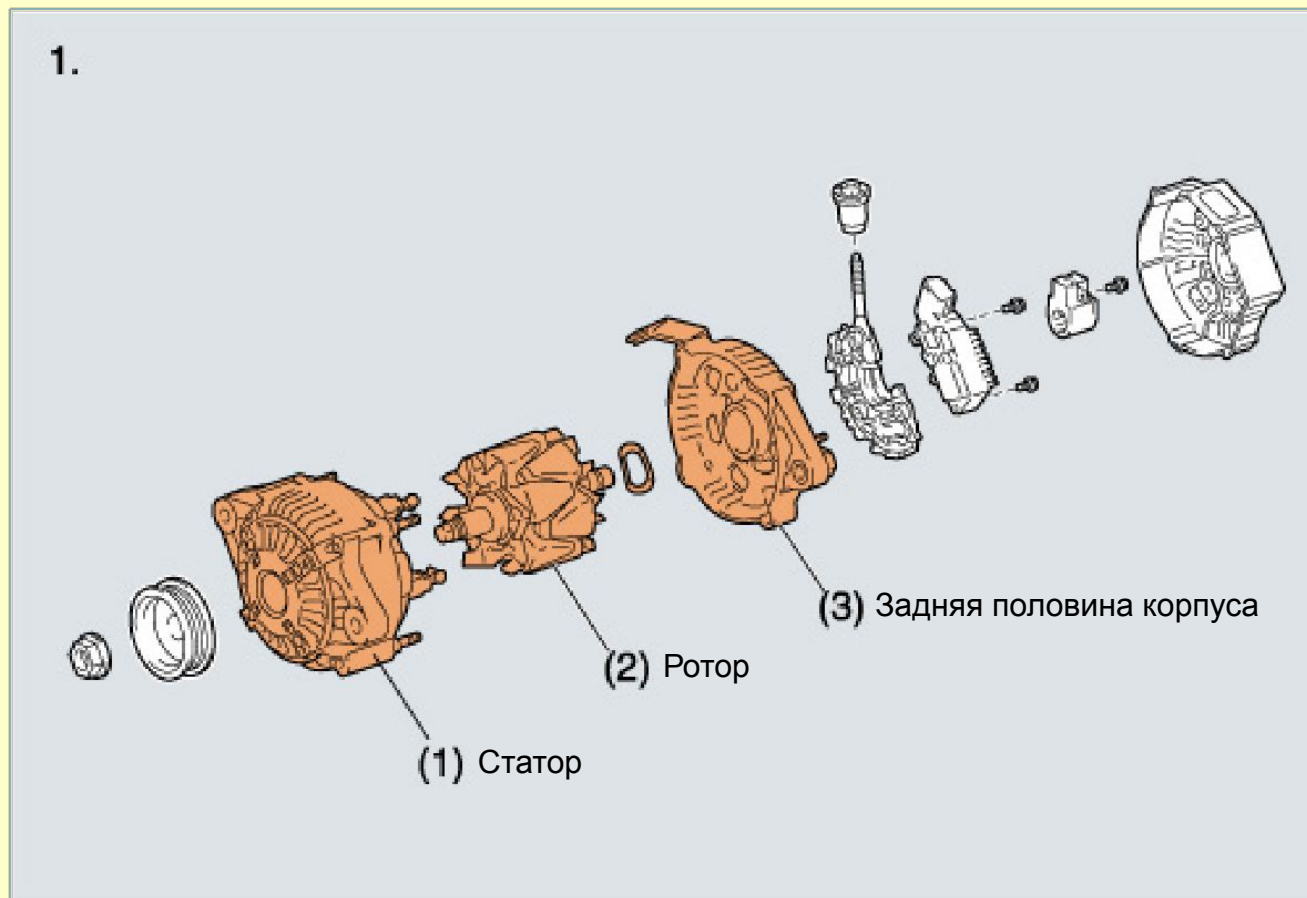
1. Тестирование диода в выпрямителе



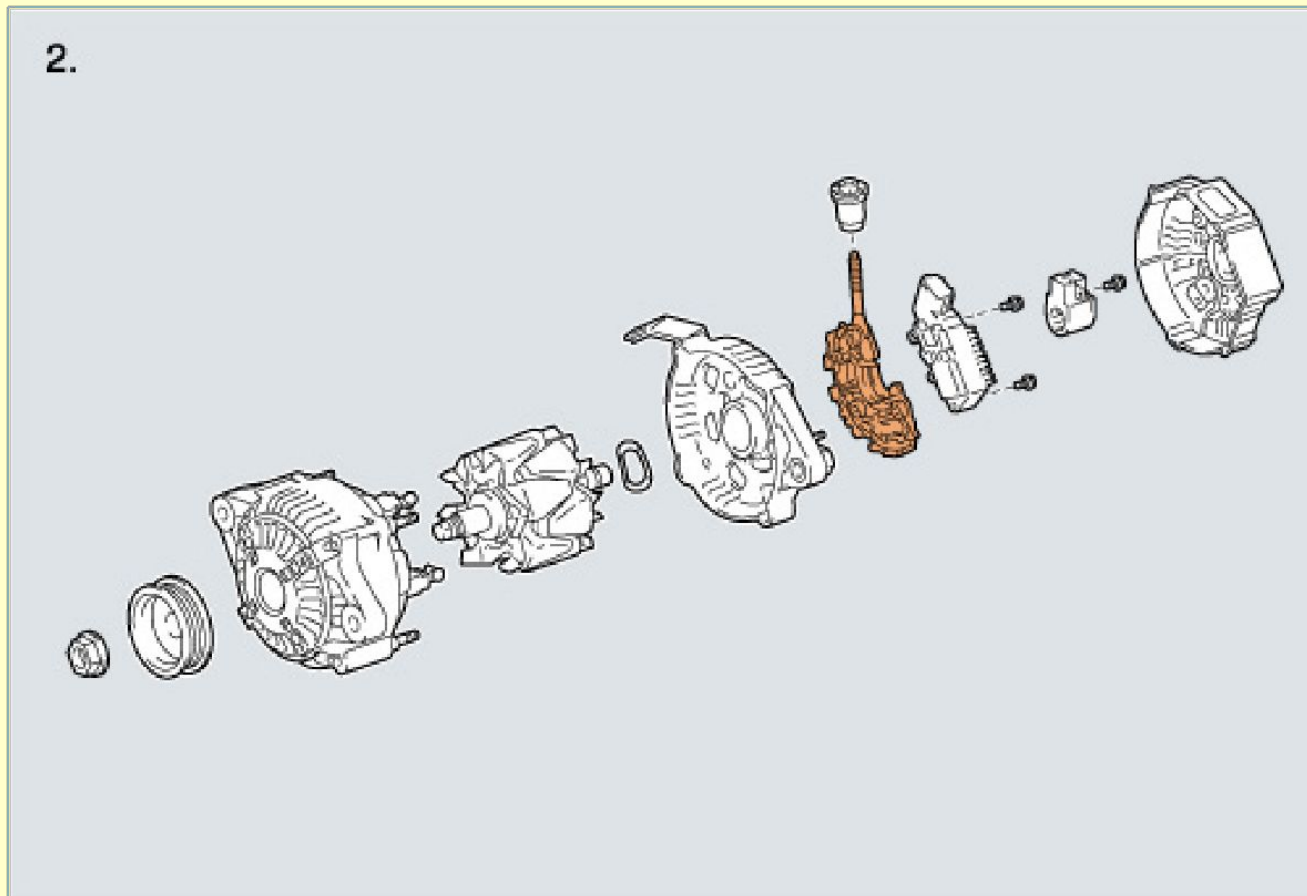
1. Проверка щеткодержателя генератора



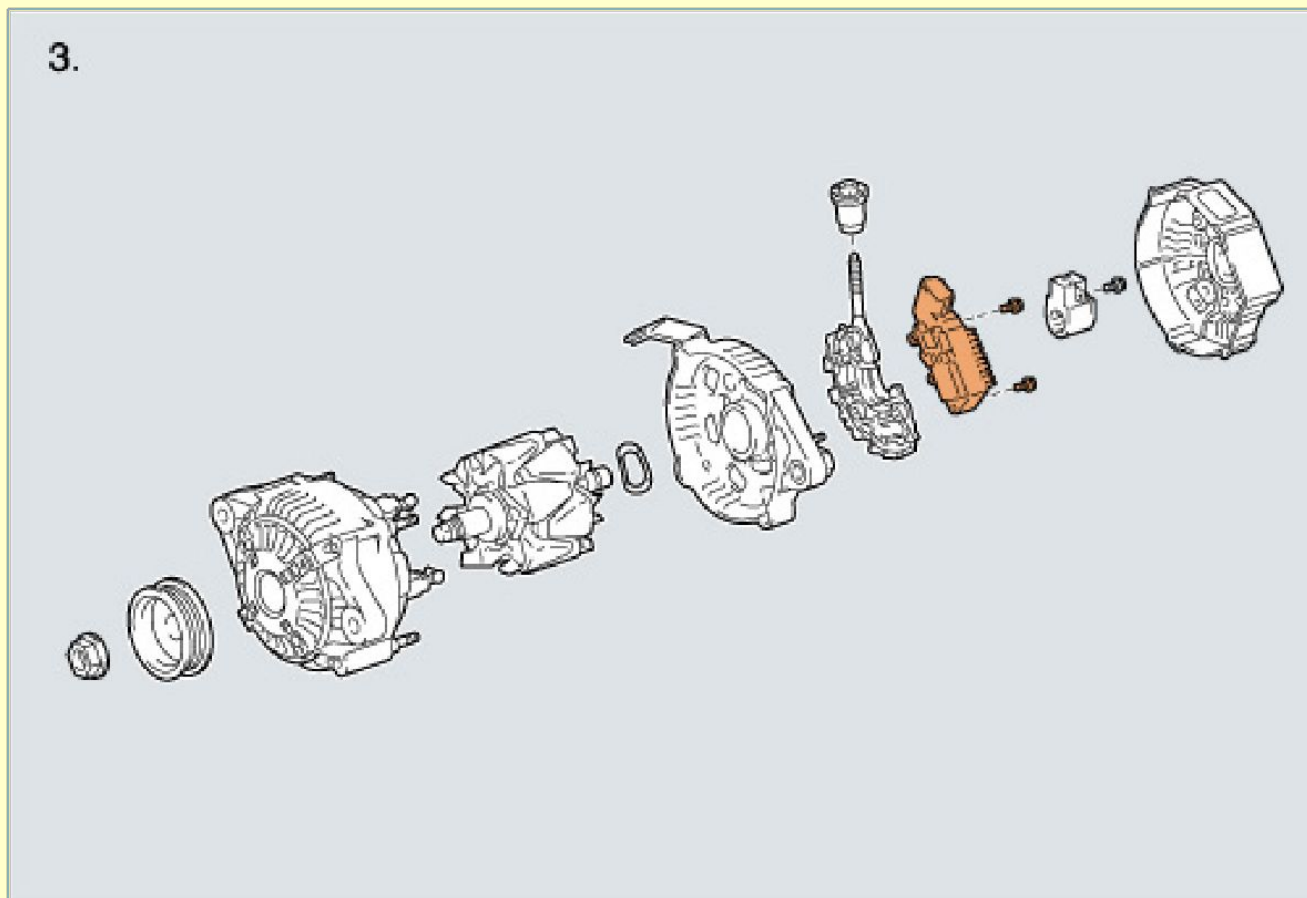
1. Установка ротора генератора в сборе



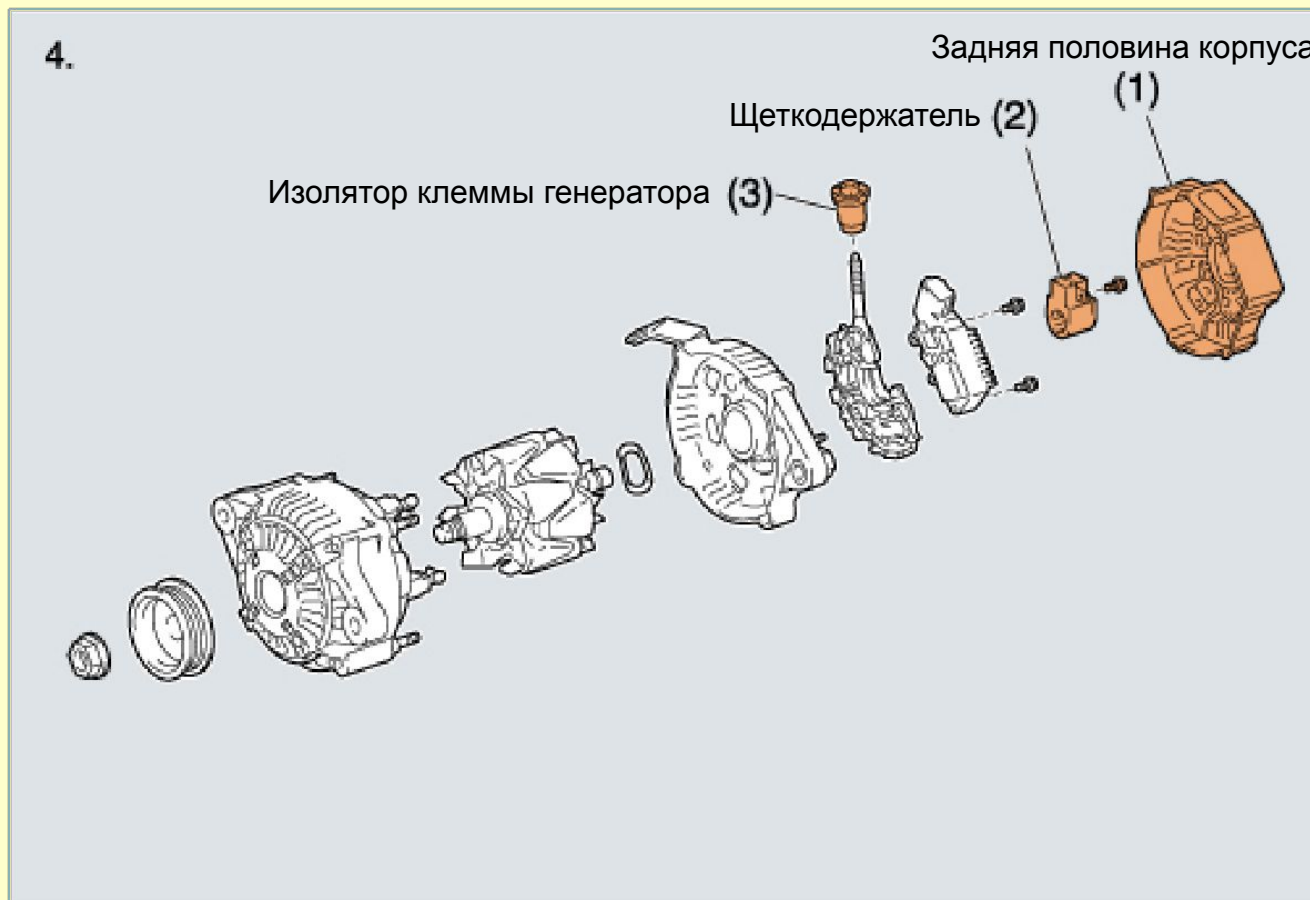
2. Установка выпрямительного блока генератора



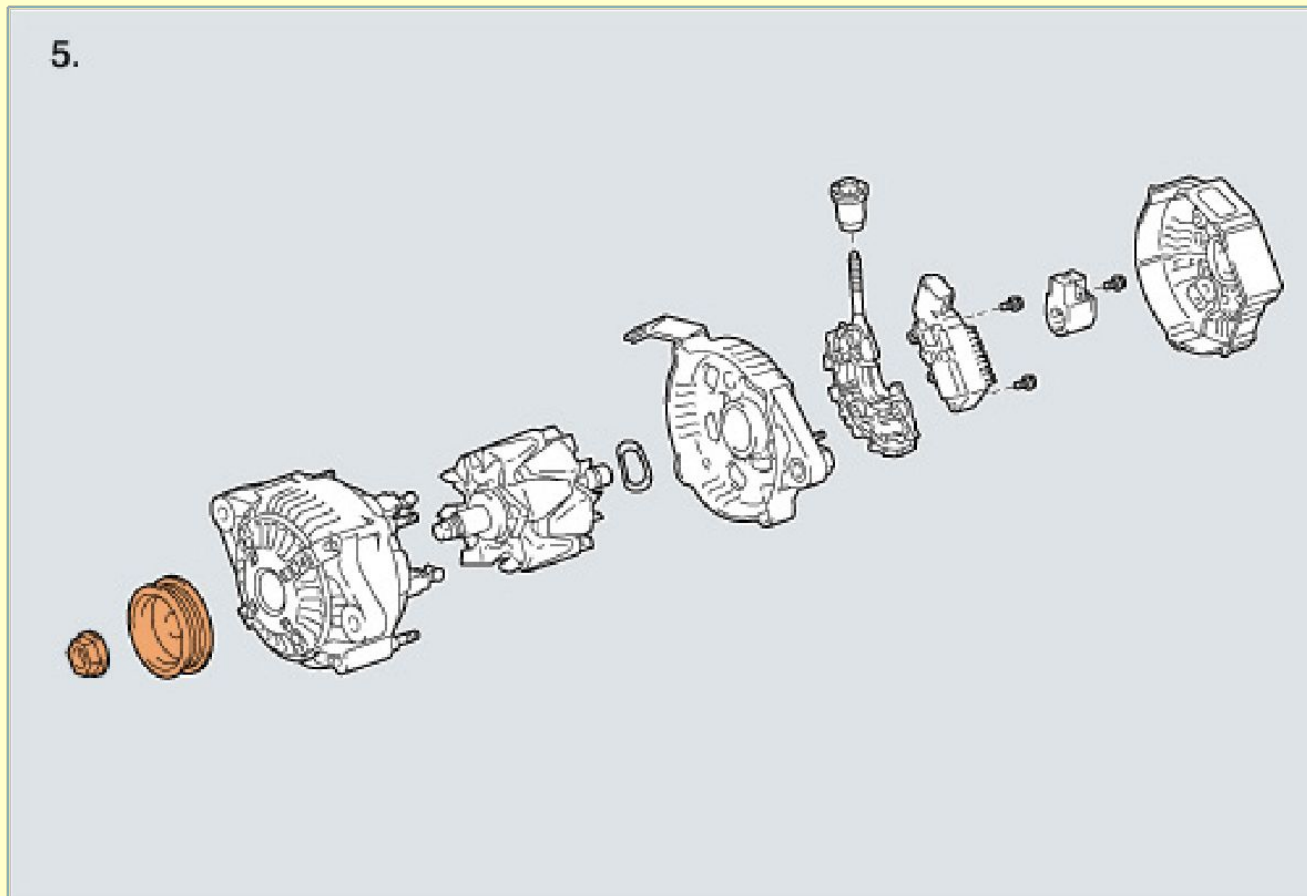
3. Установка регулятора напряжения в сборе



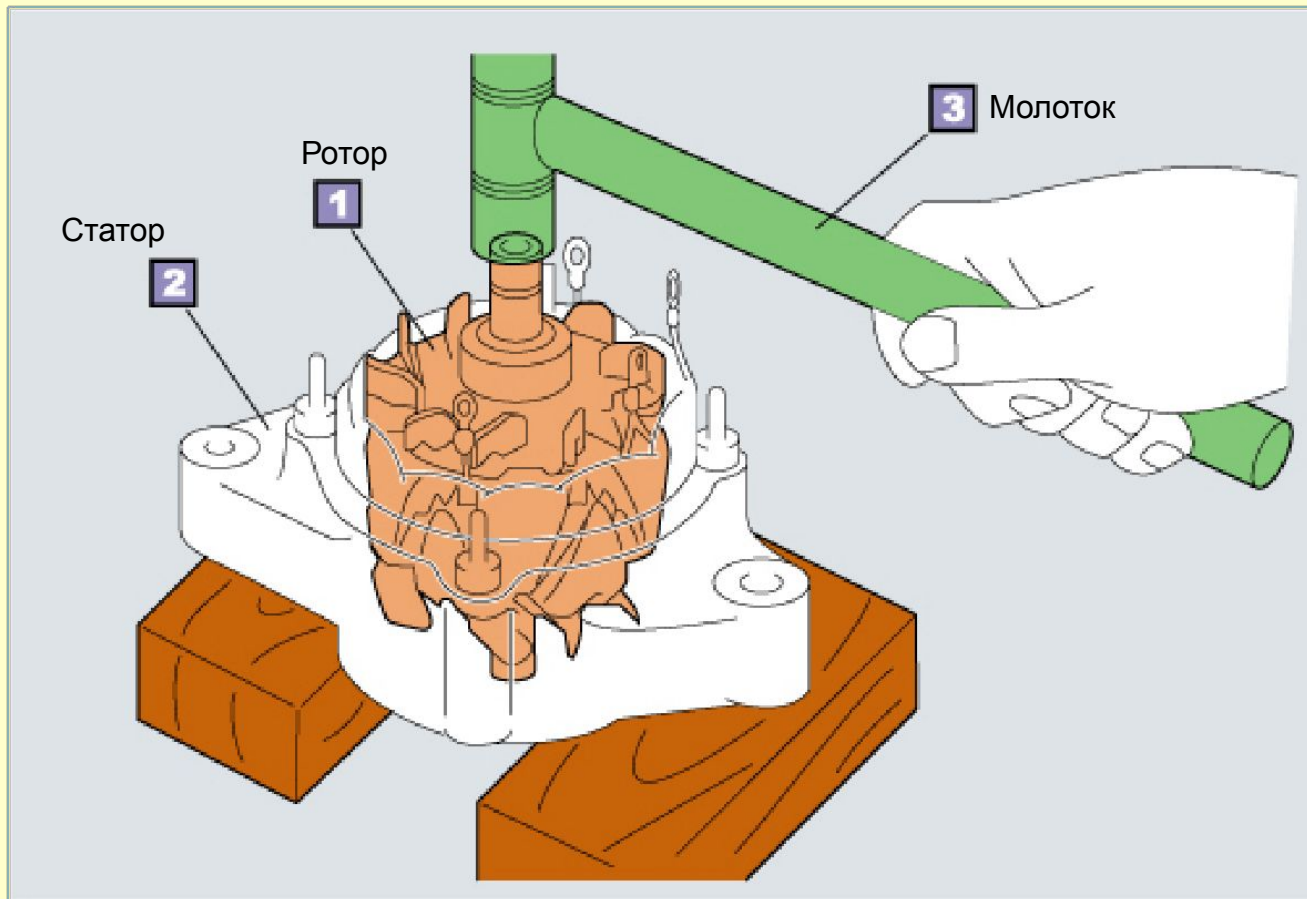
4. Установка щеткодержателя генератора в сборе



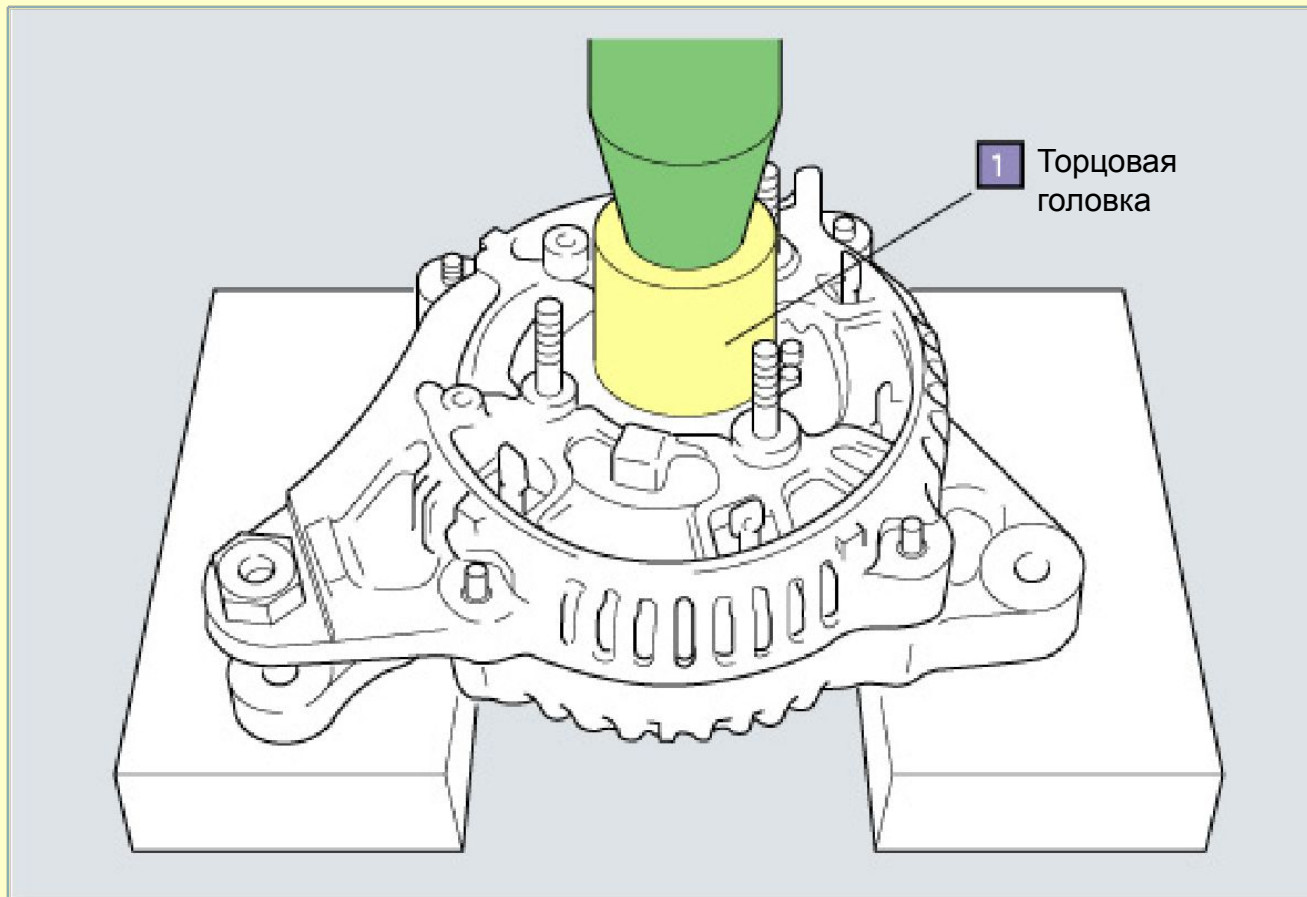
5. Установка шкива генератора



1. Установка ротора генератора в сборе

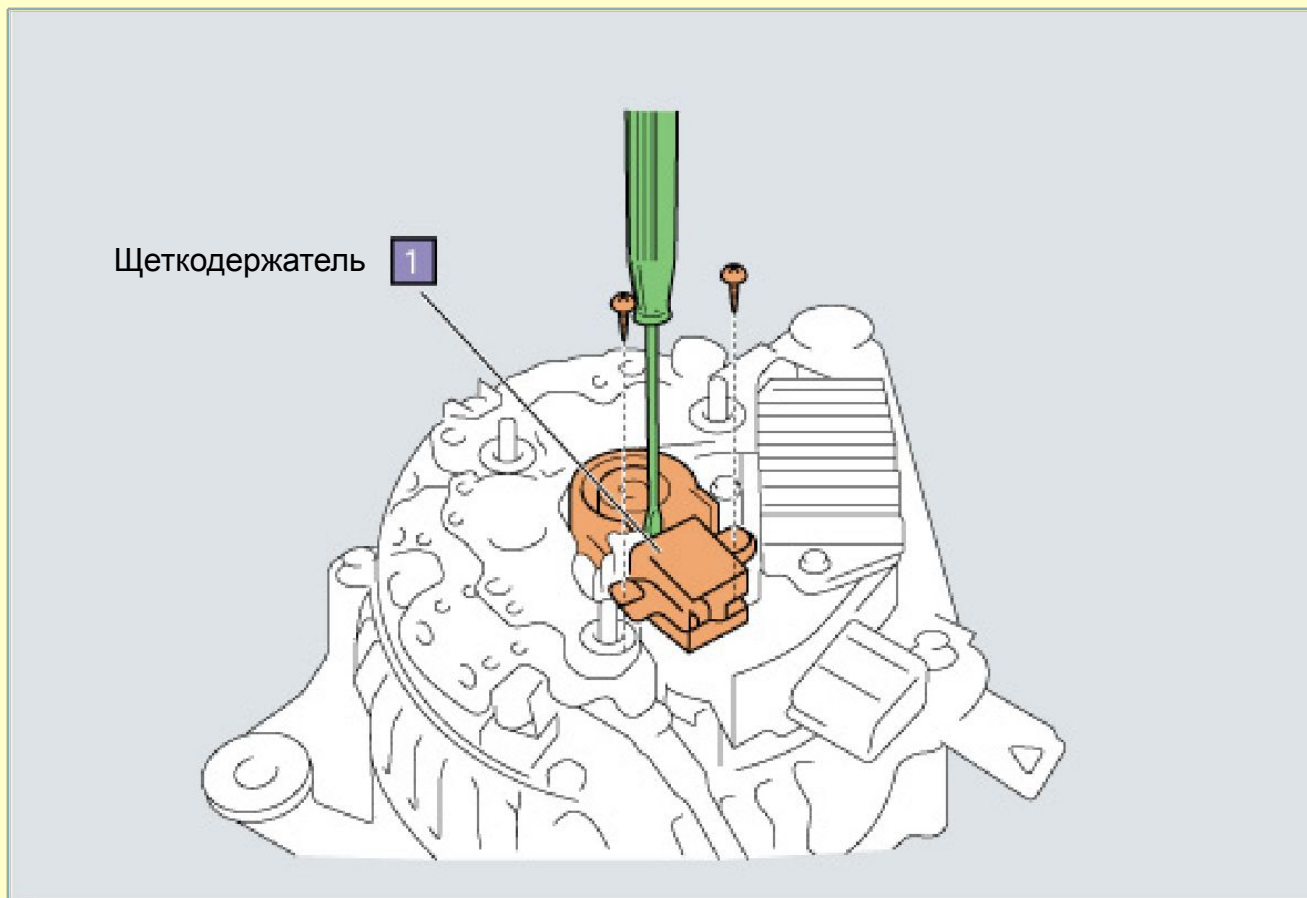


2. Установка задней половины корпуса генератора

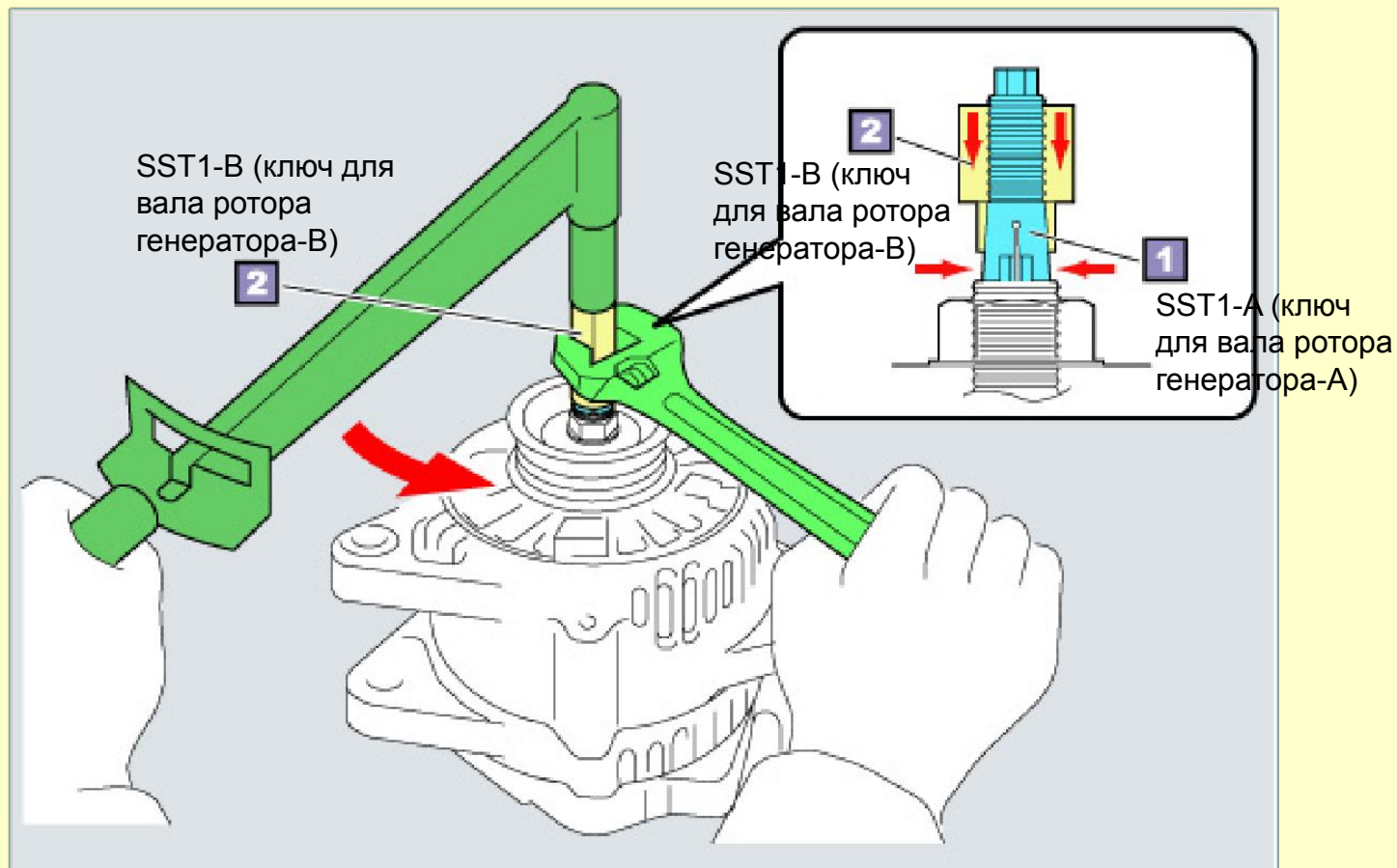


1. Установка щеткодержателя генератора

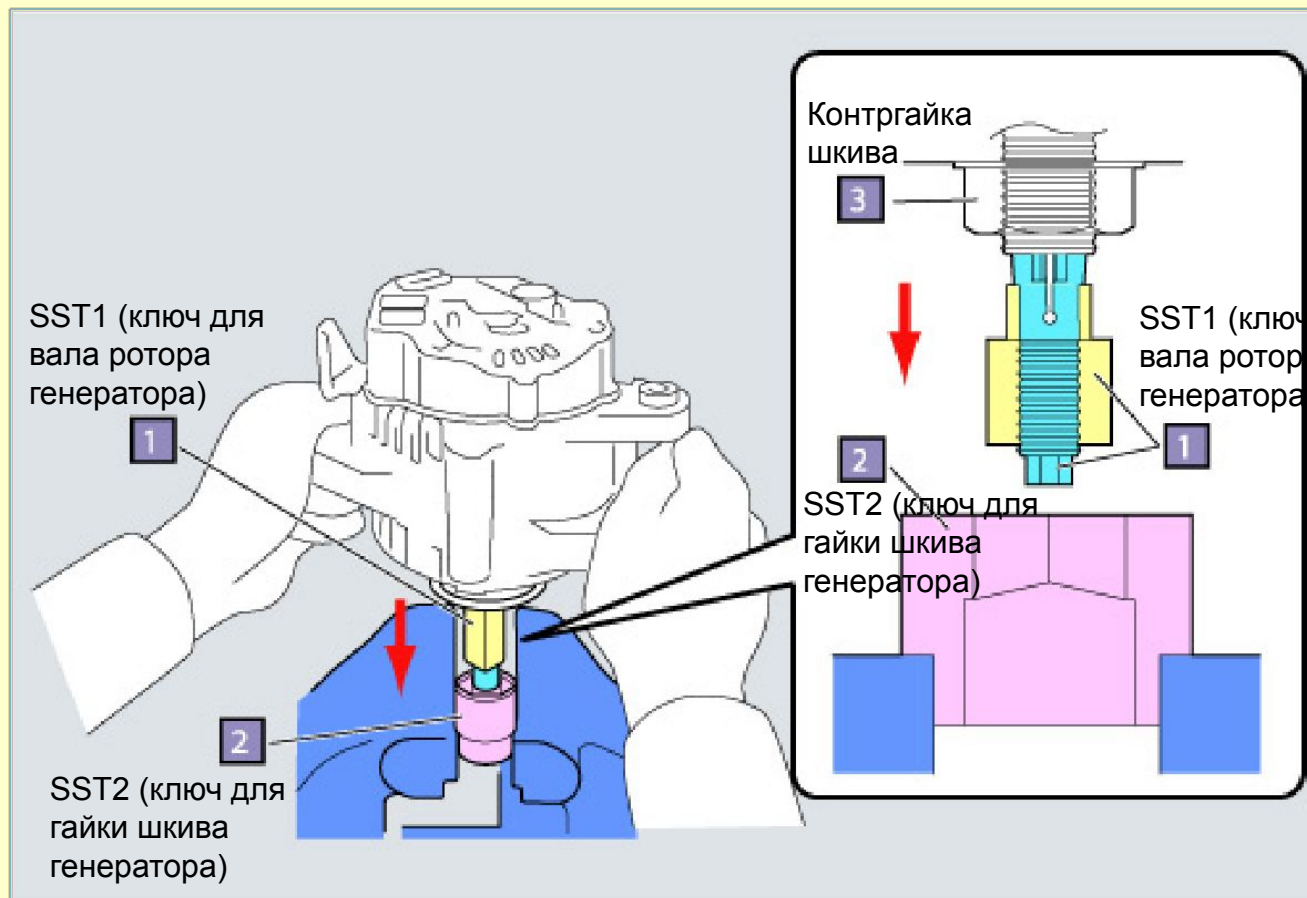
2. Визуальный осмотр



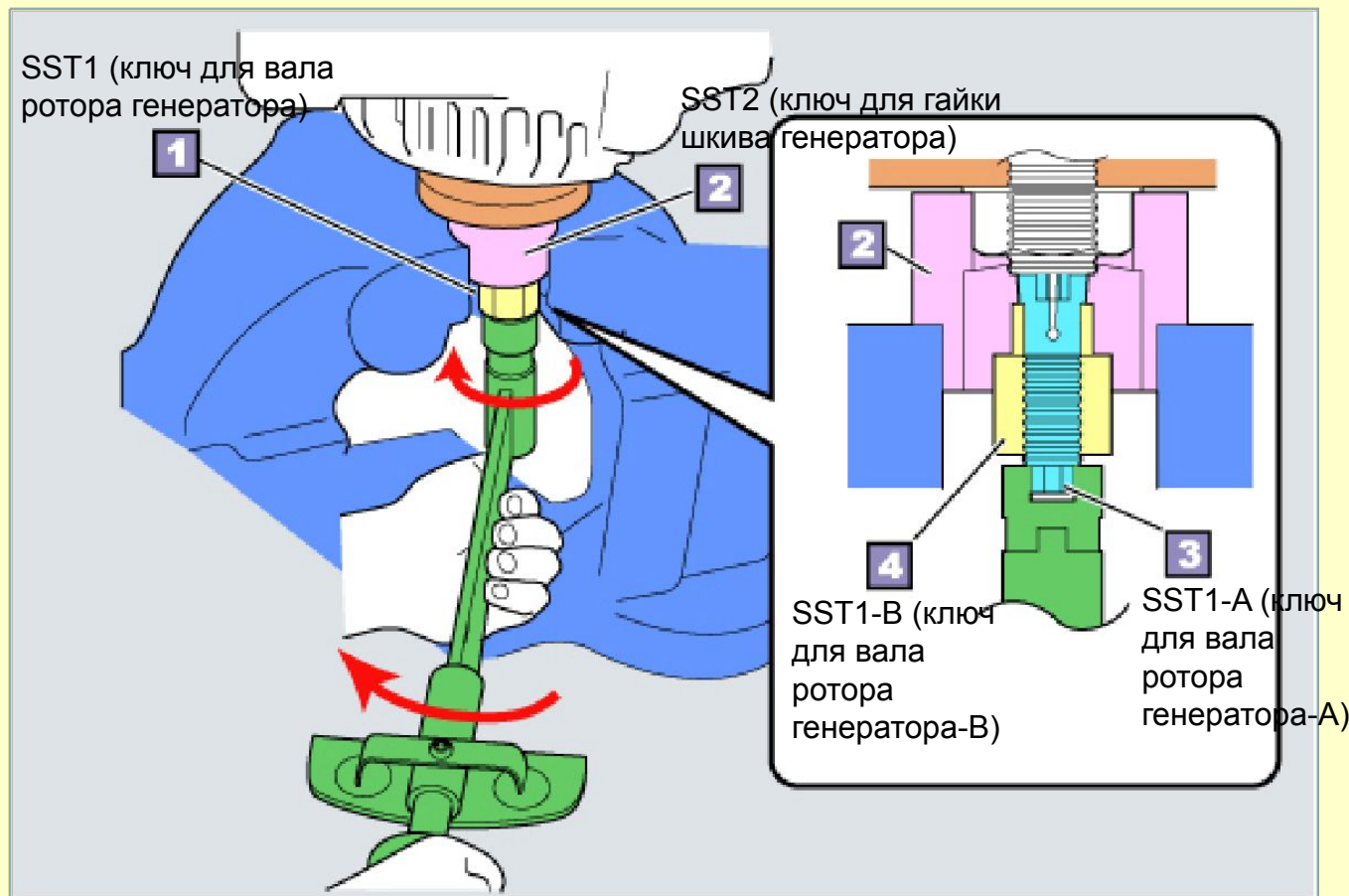
1. Установка шкива генератора



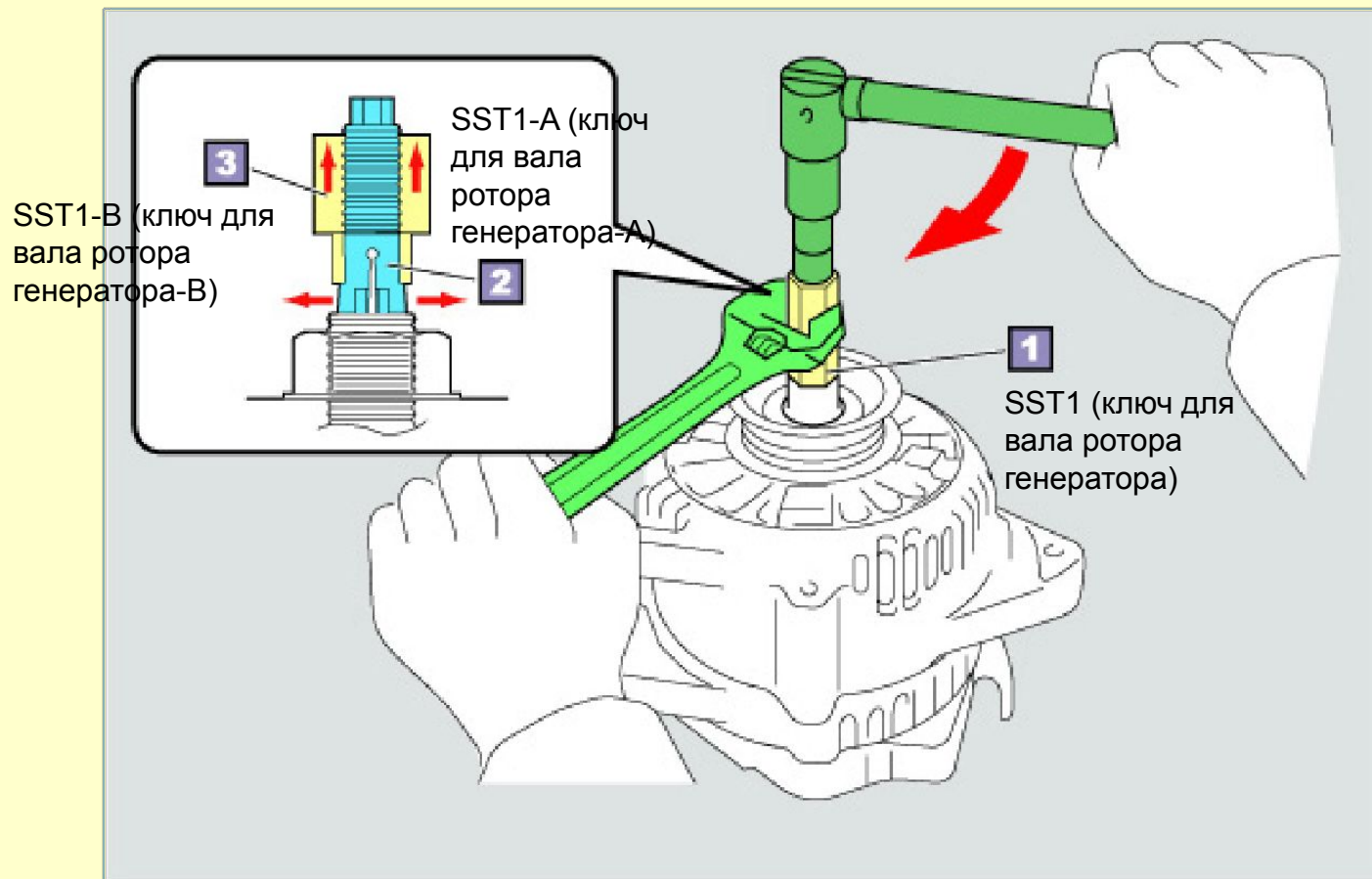
1. Установка шкива генератора



1. Установка шкива генератора



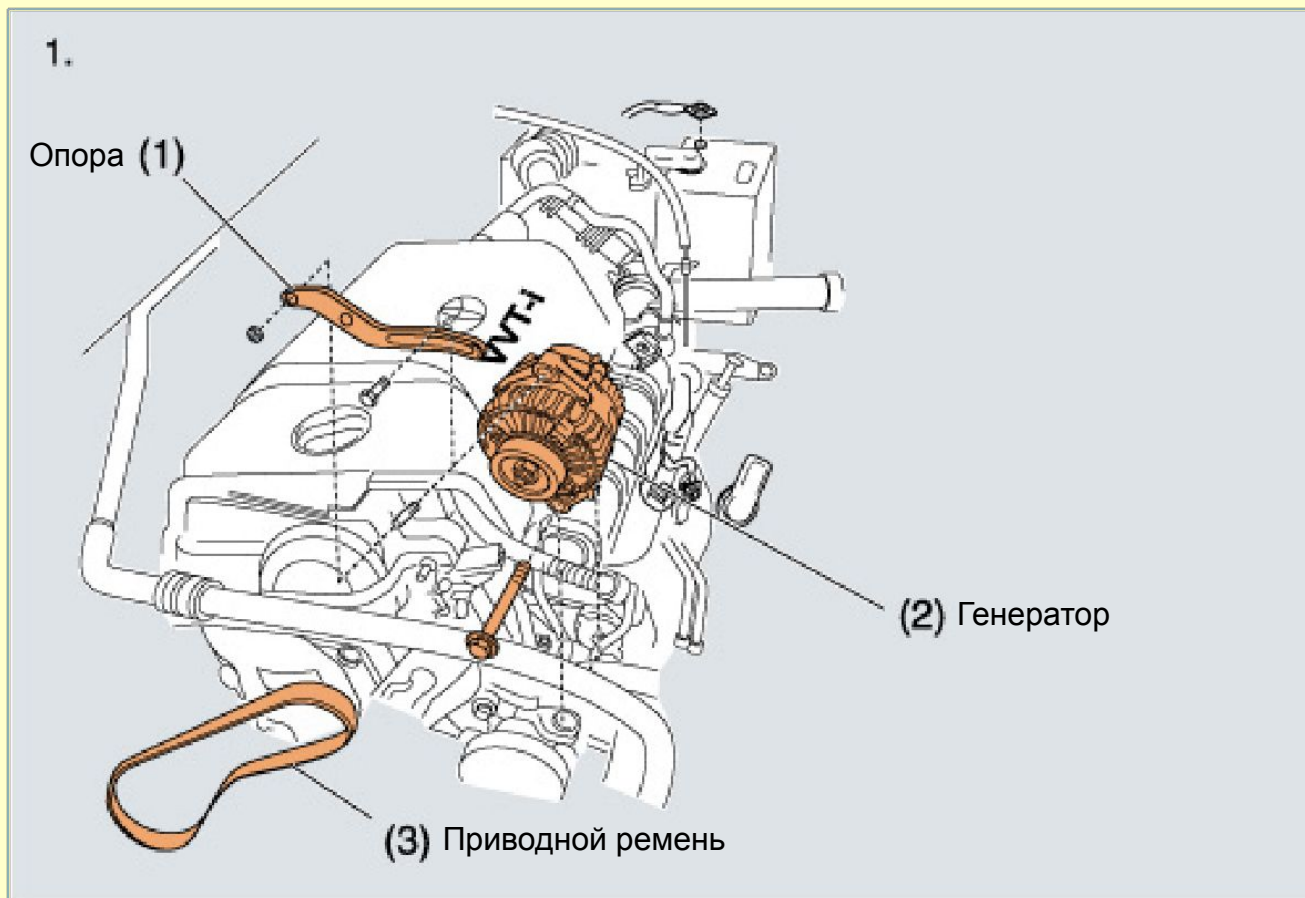
1. Установка шкива генератора



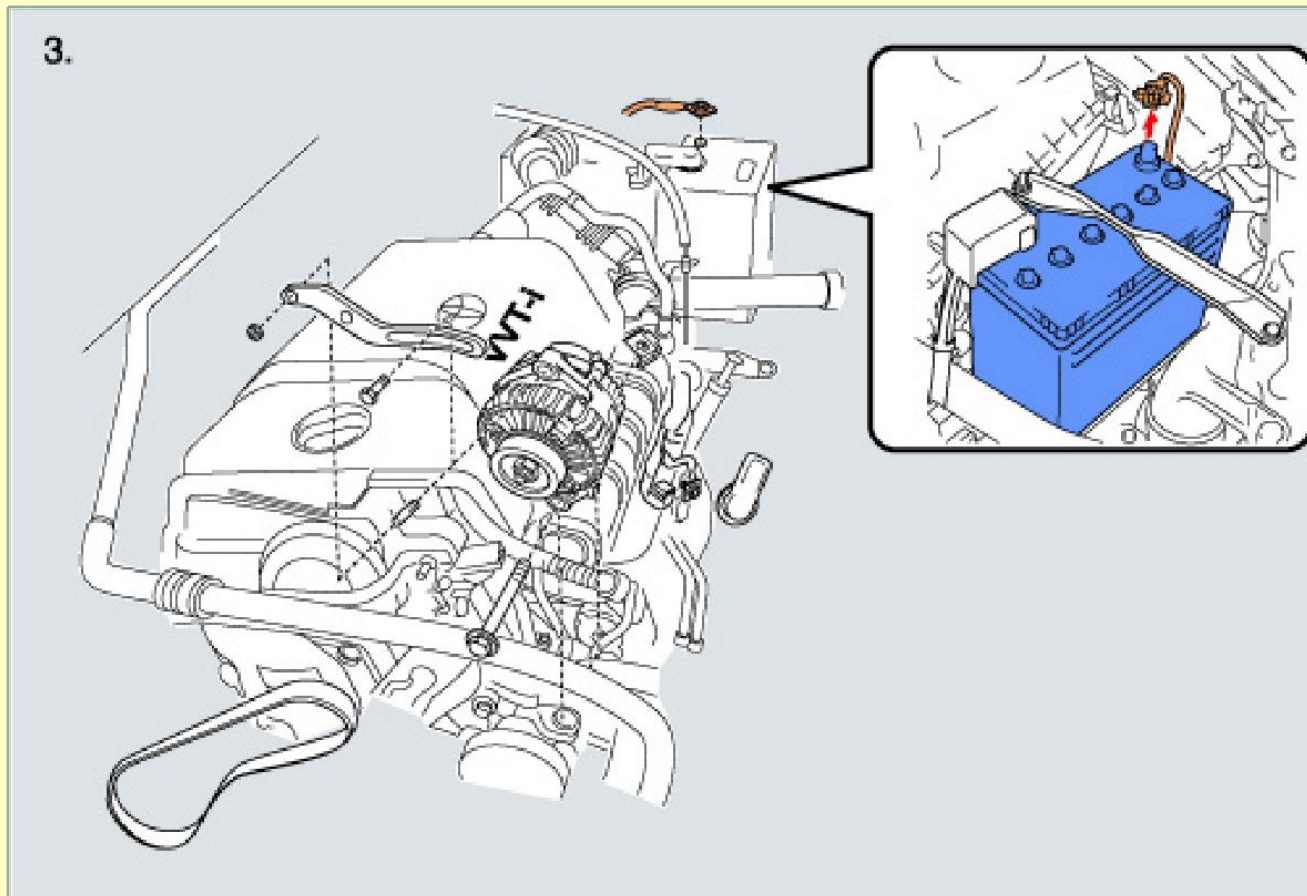
ДЛЯ СПРАВКИ:
Для шкивов с муфтами
свободного хода



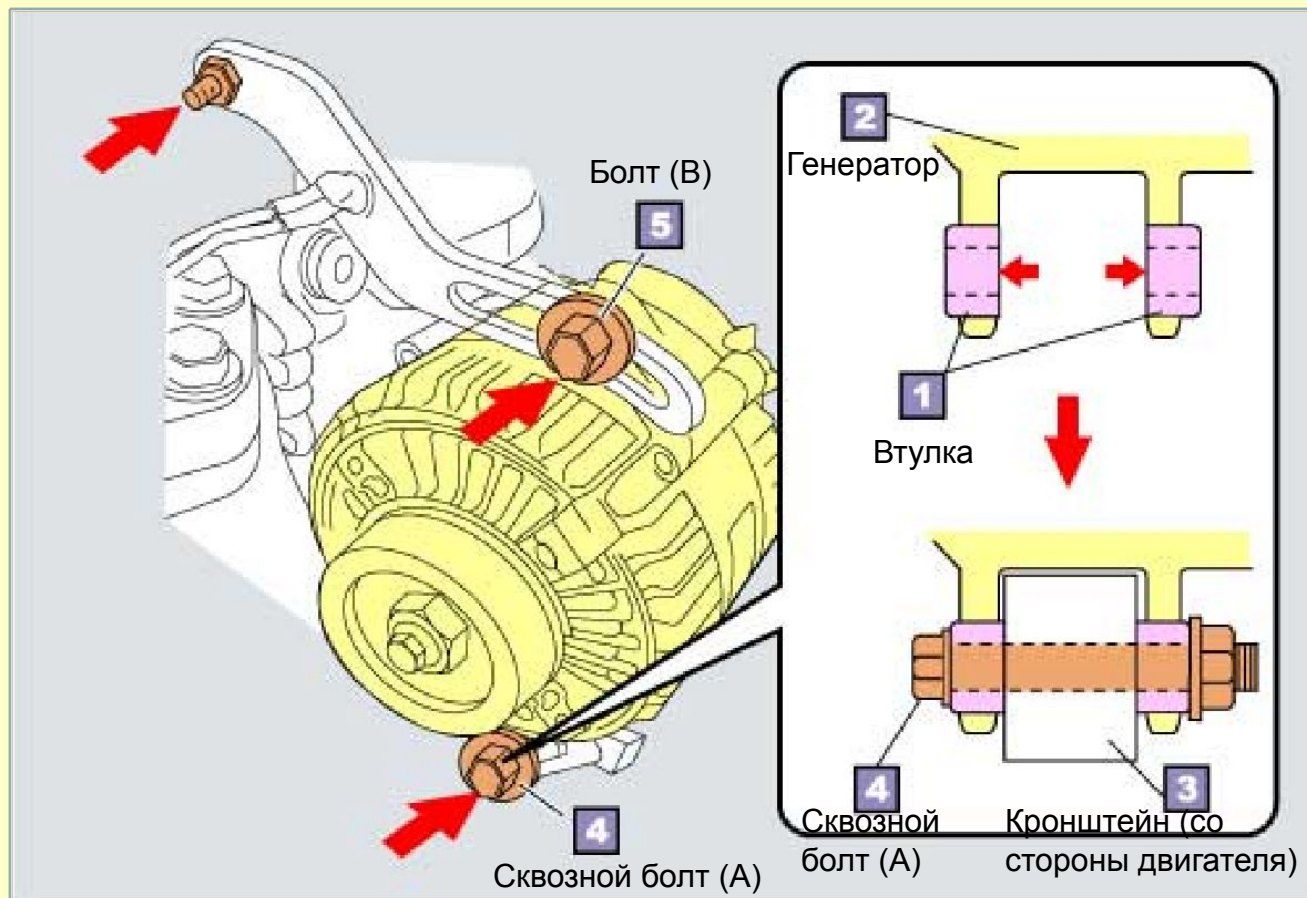
1. Установка генератора



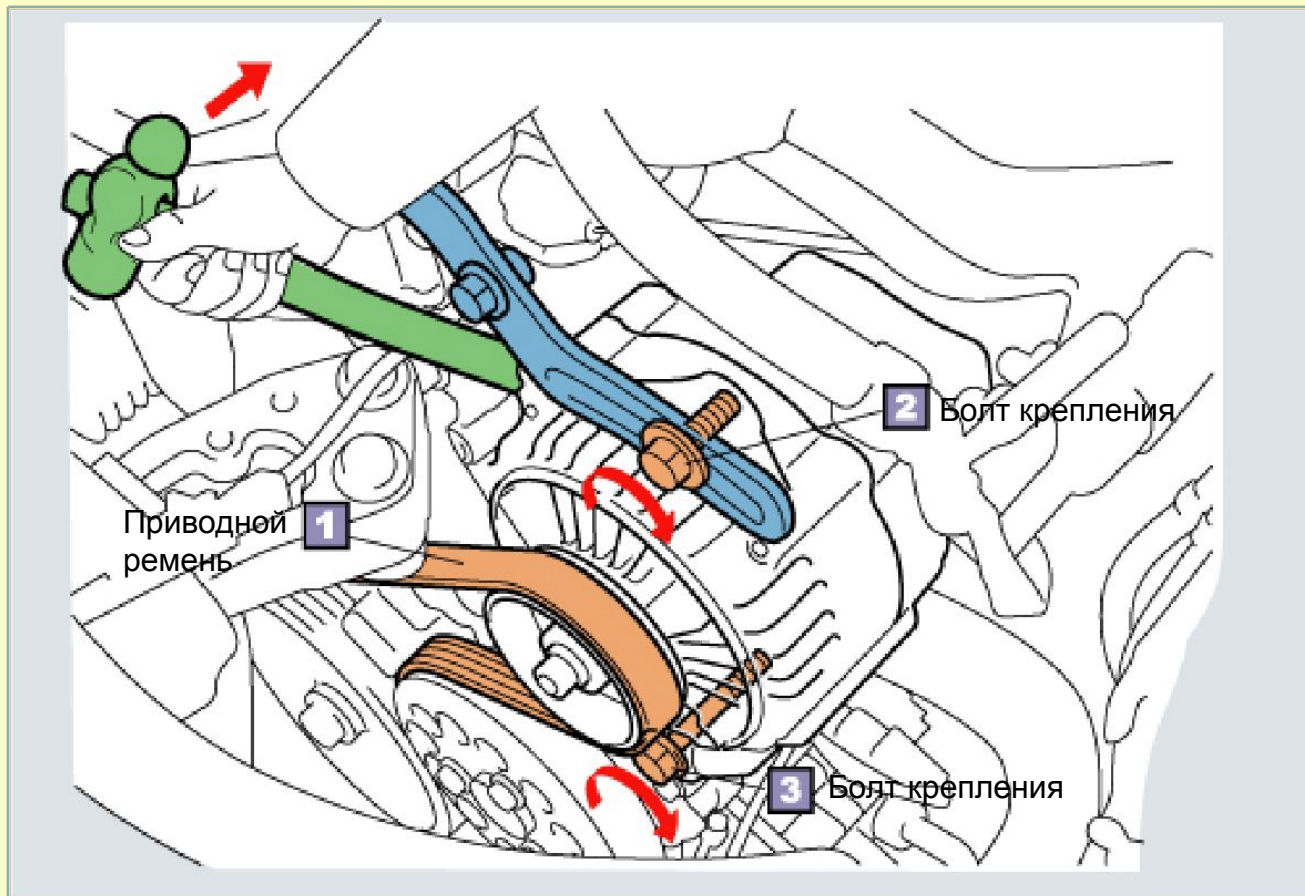
3. Присоединение провода к отрицательной (-) клемме аккумуляторной батареи



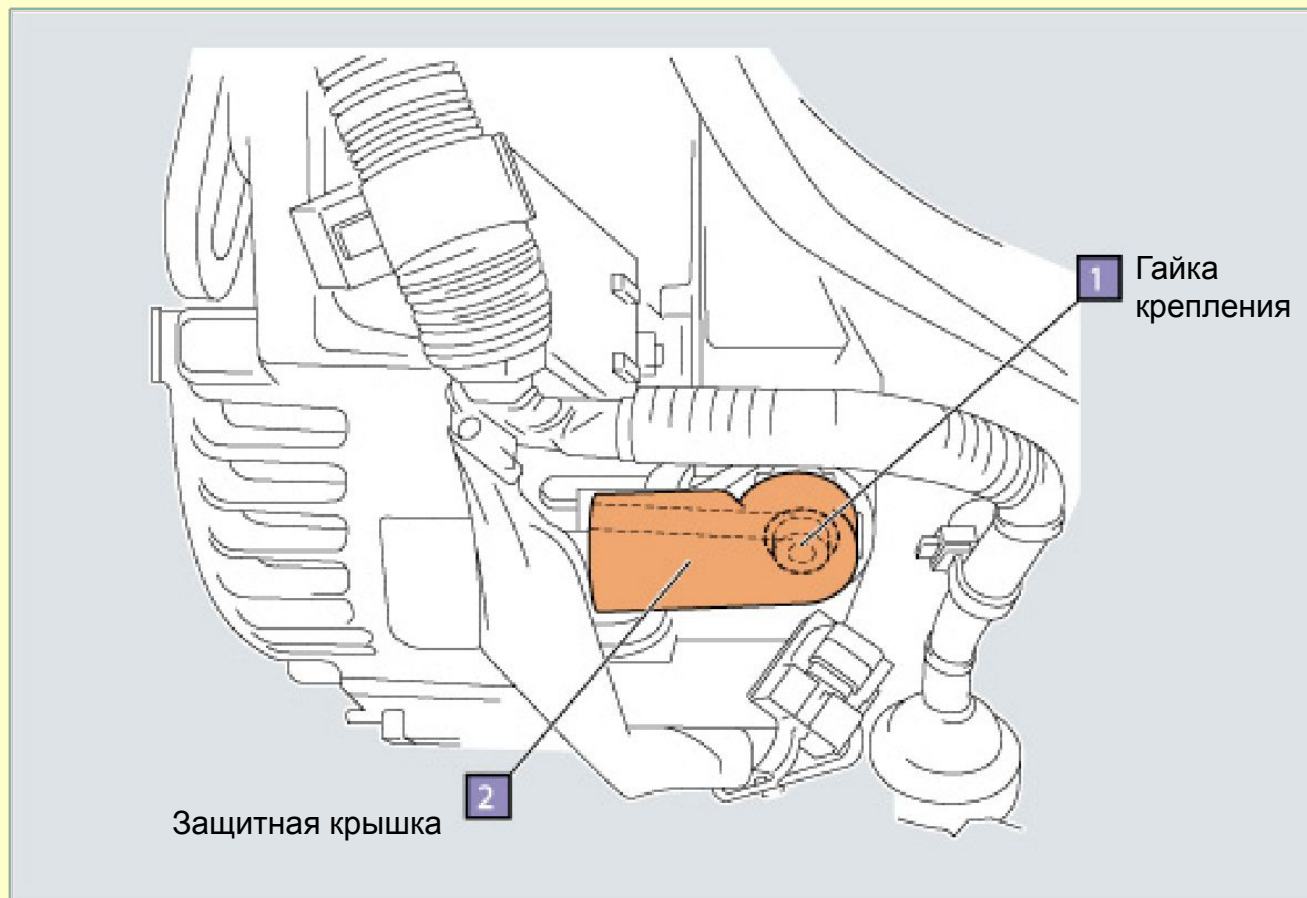
1. Установка генератора



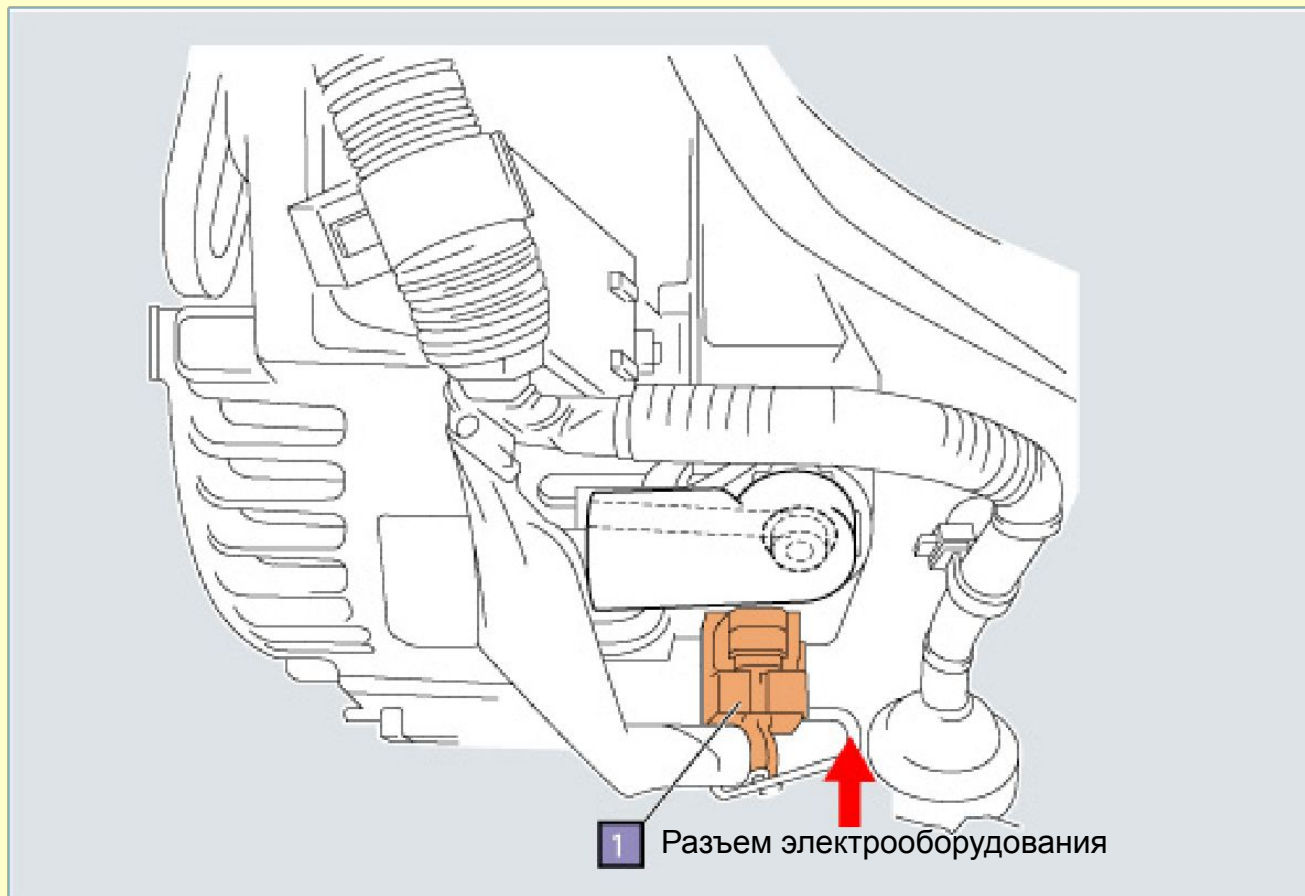
1. Установка приводного ремня



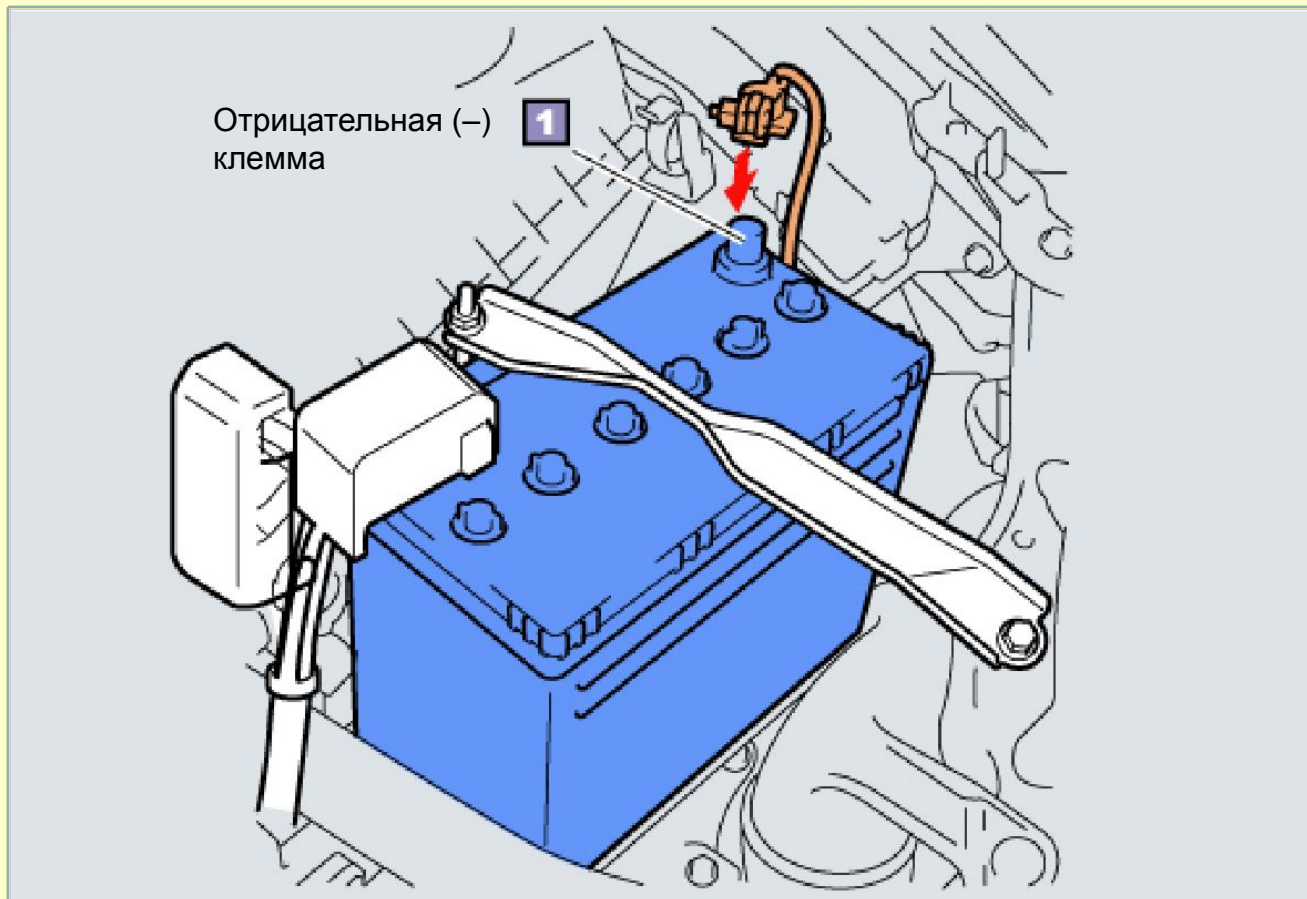
1. Присоединение провода генератора



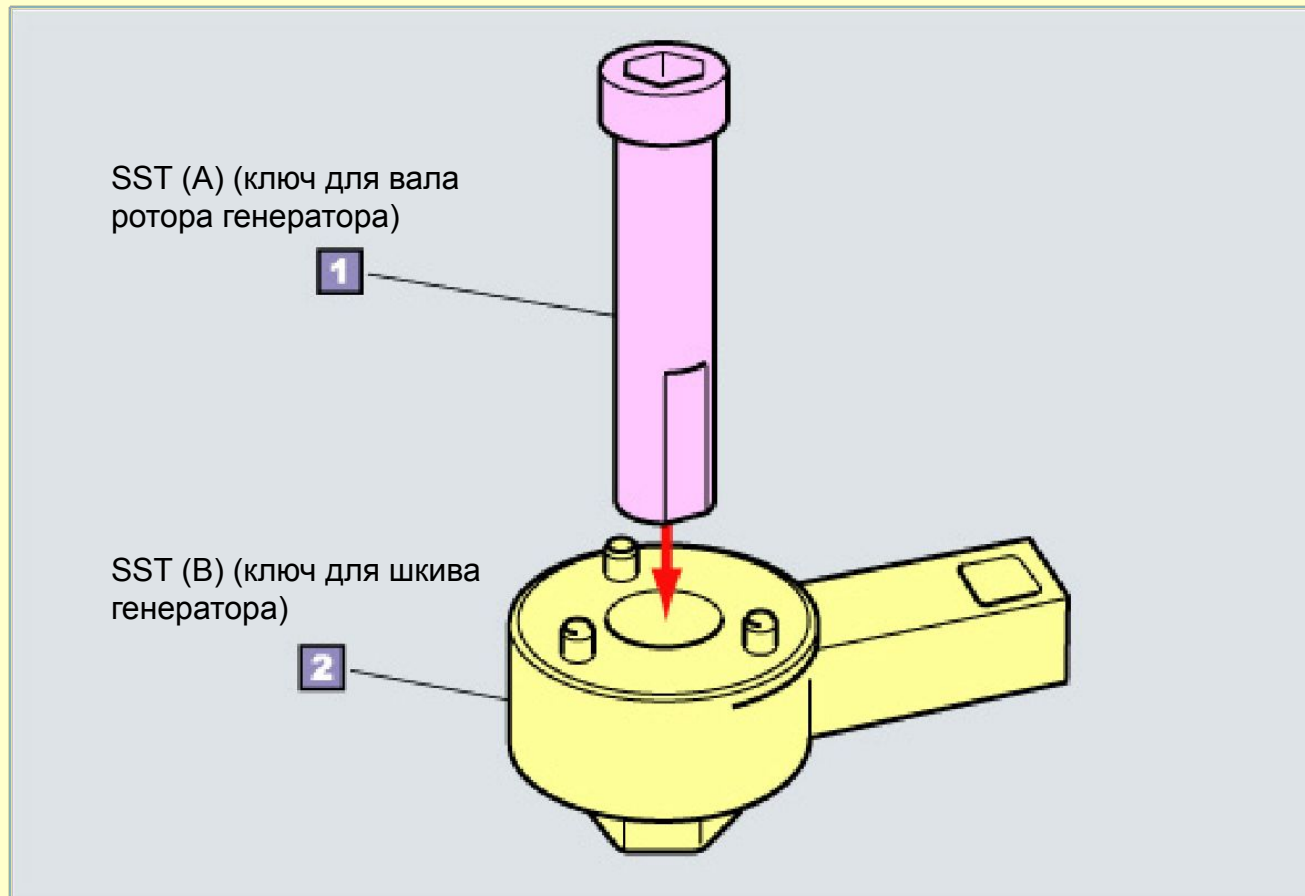
2. Присоединение разъема электрооборудования генератора



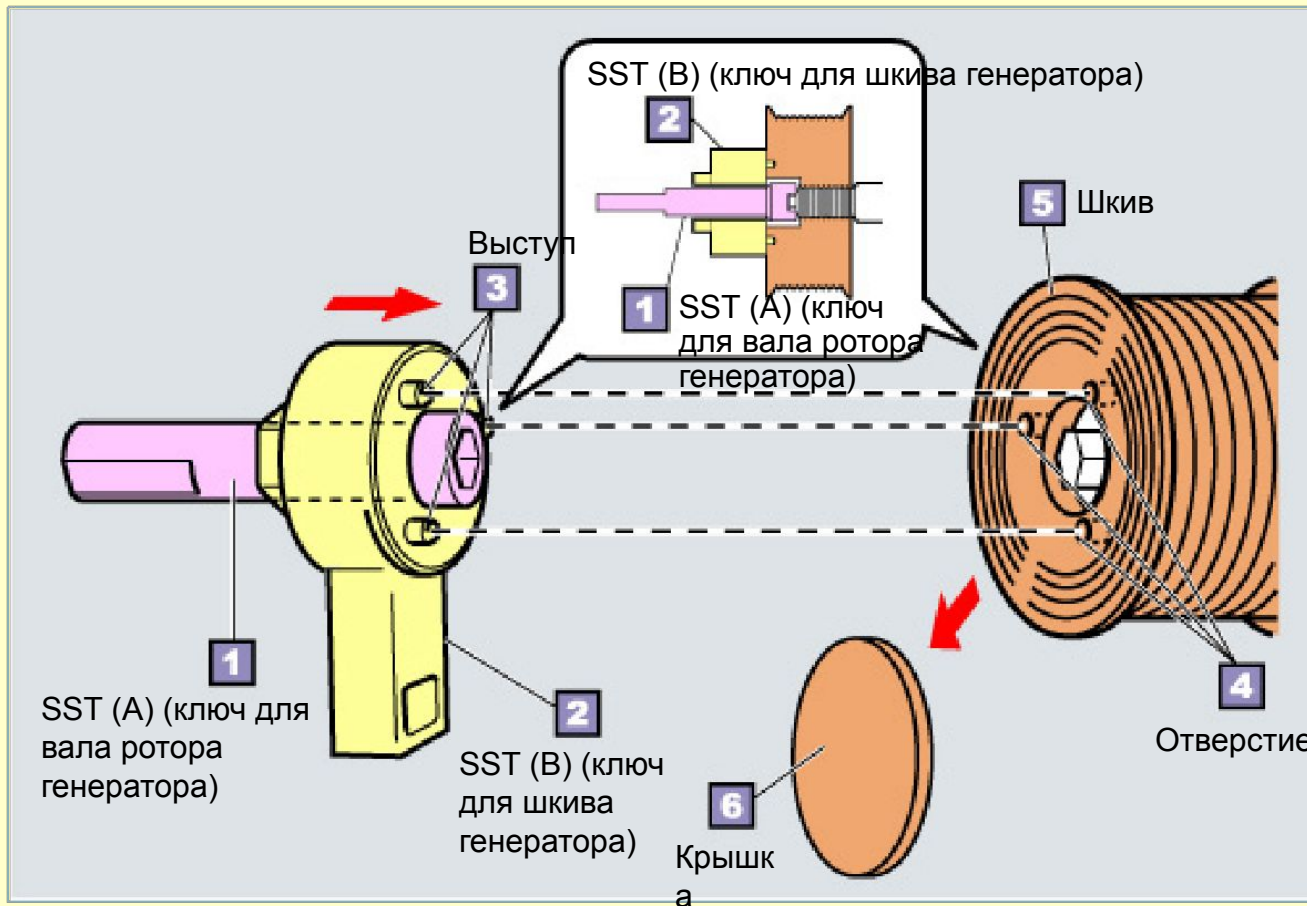
1. Подсоединение провода к отрицательной (-) клемме аккумуляторной батареи



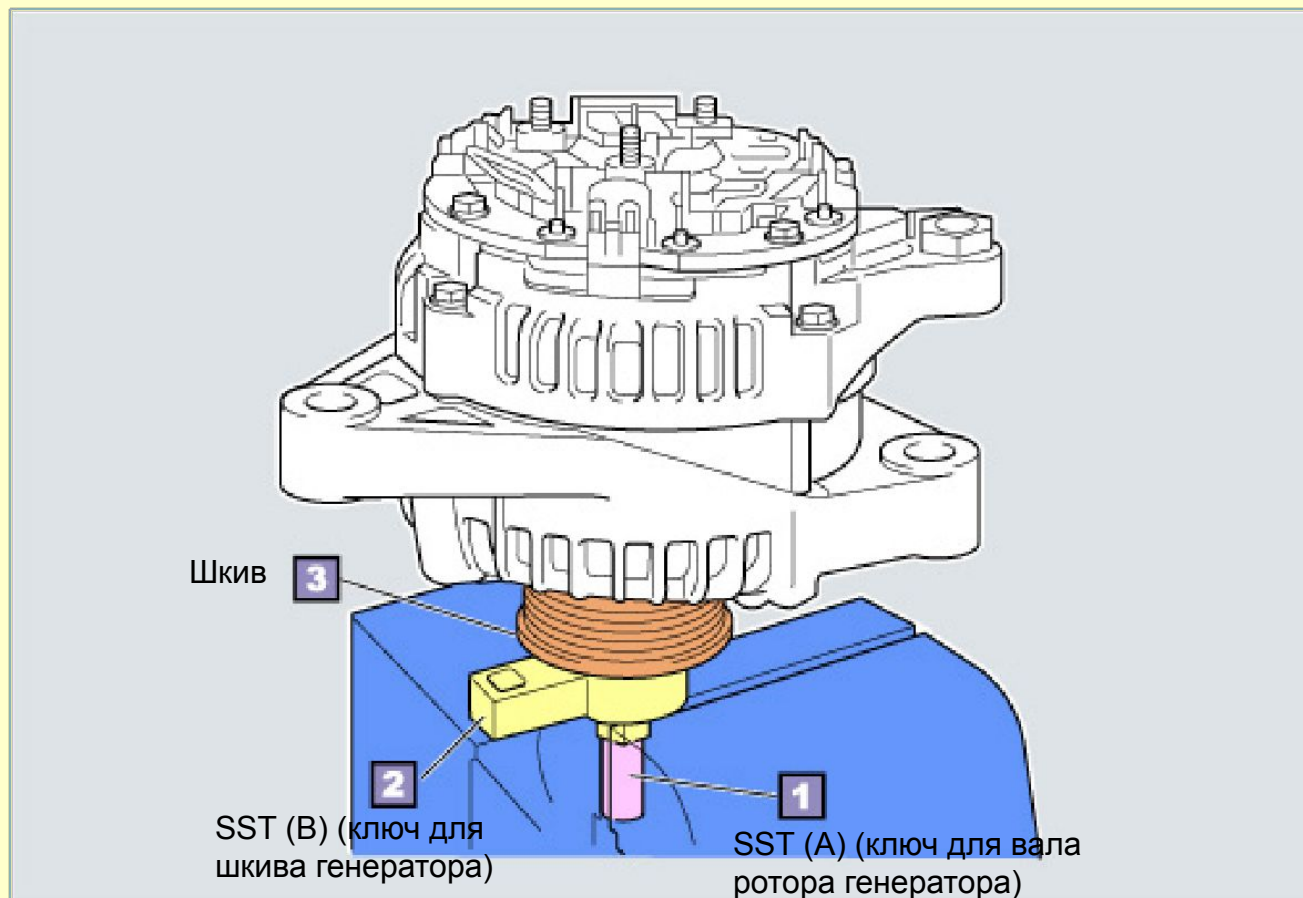
1. Снятие шкива генератора



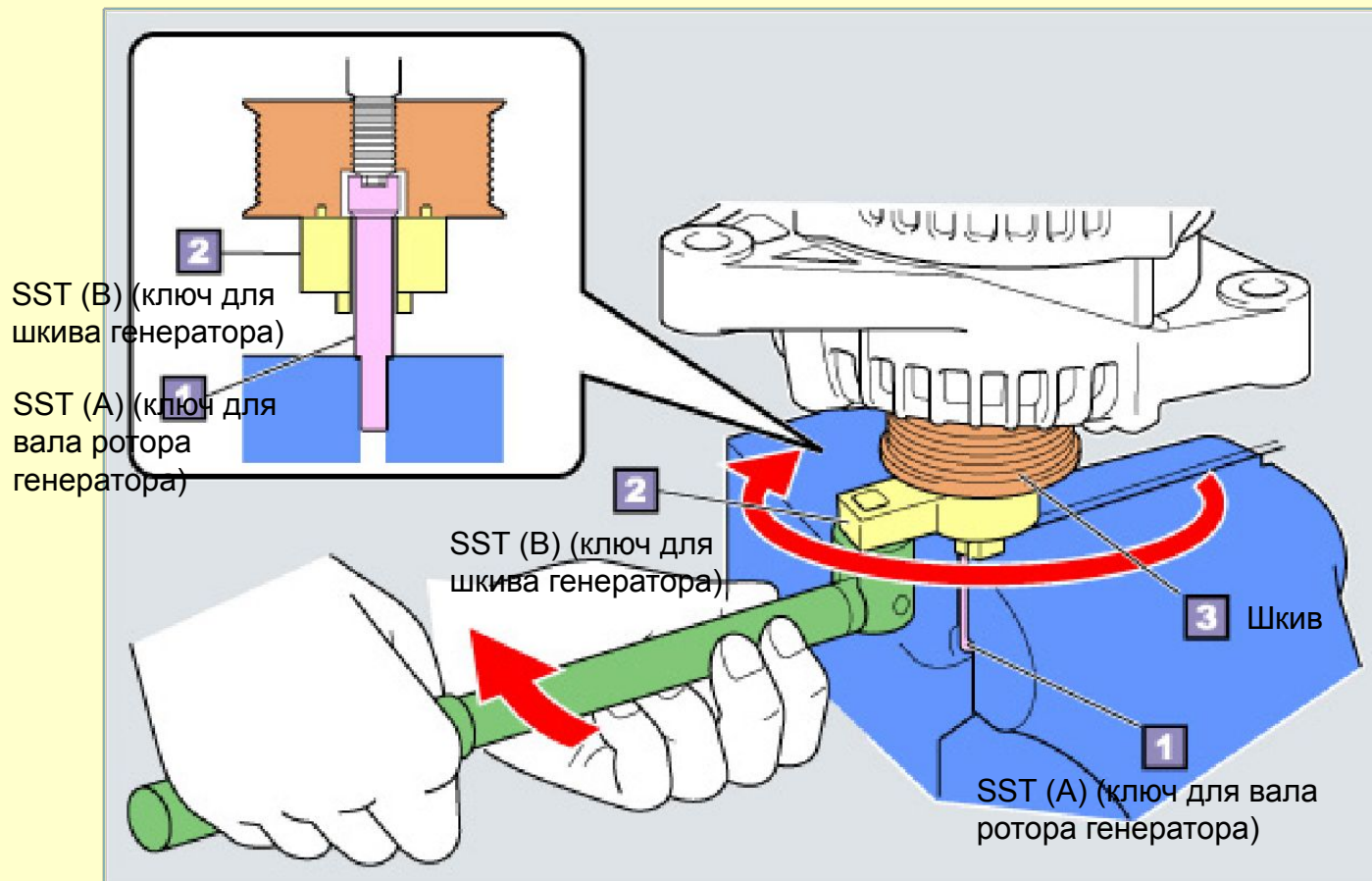
1. Снятие шкива генератора



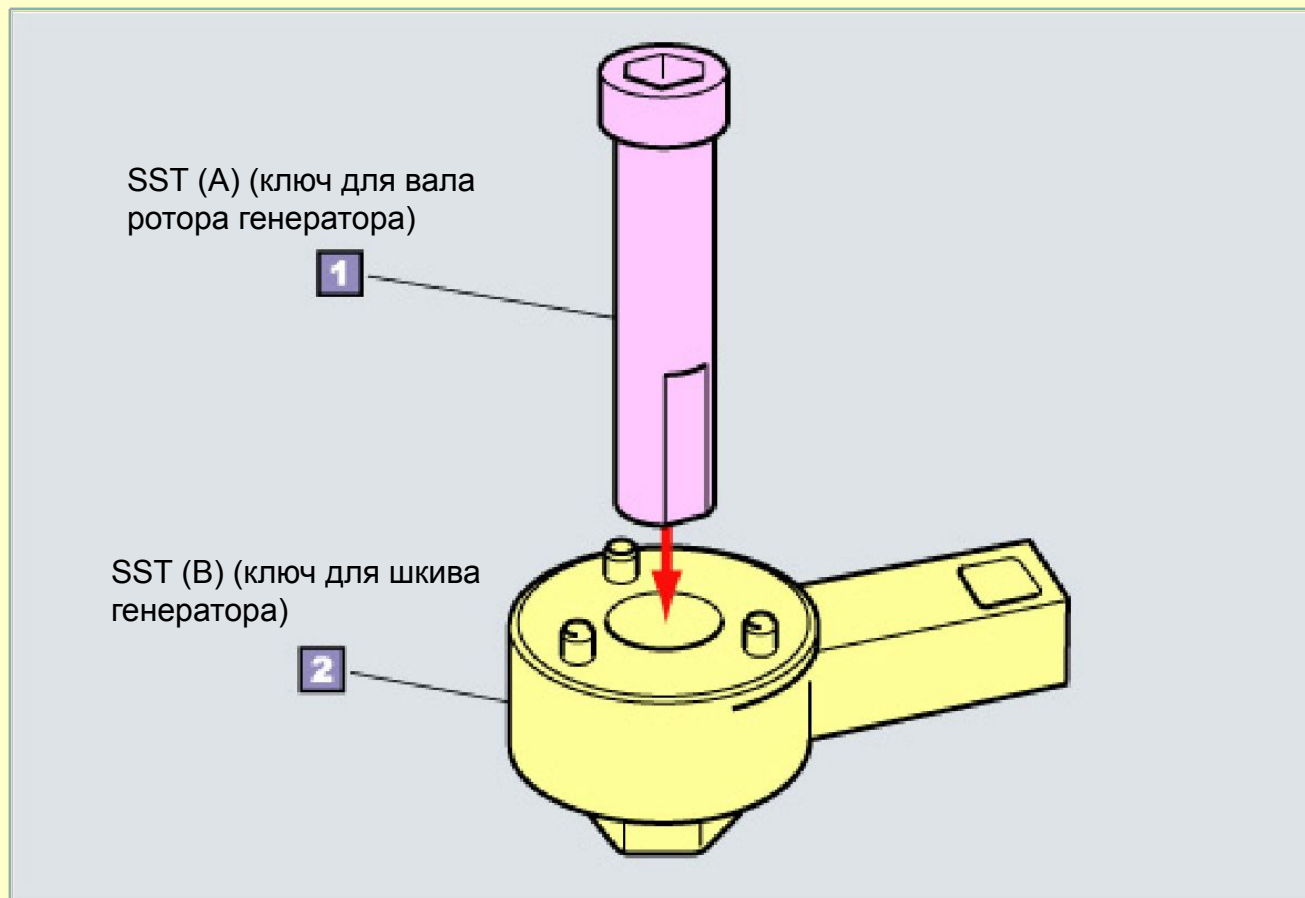
1. Снятие шкива генератора



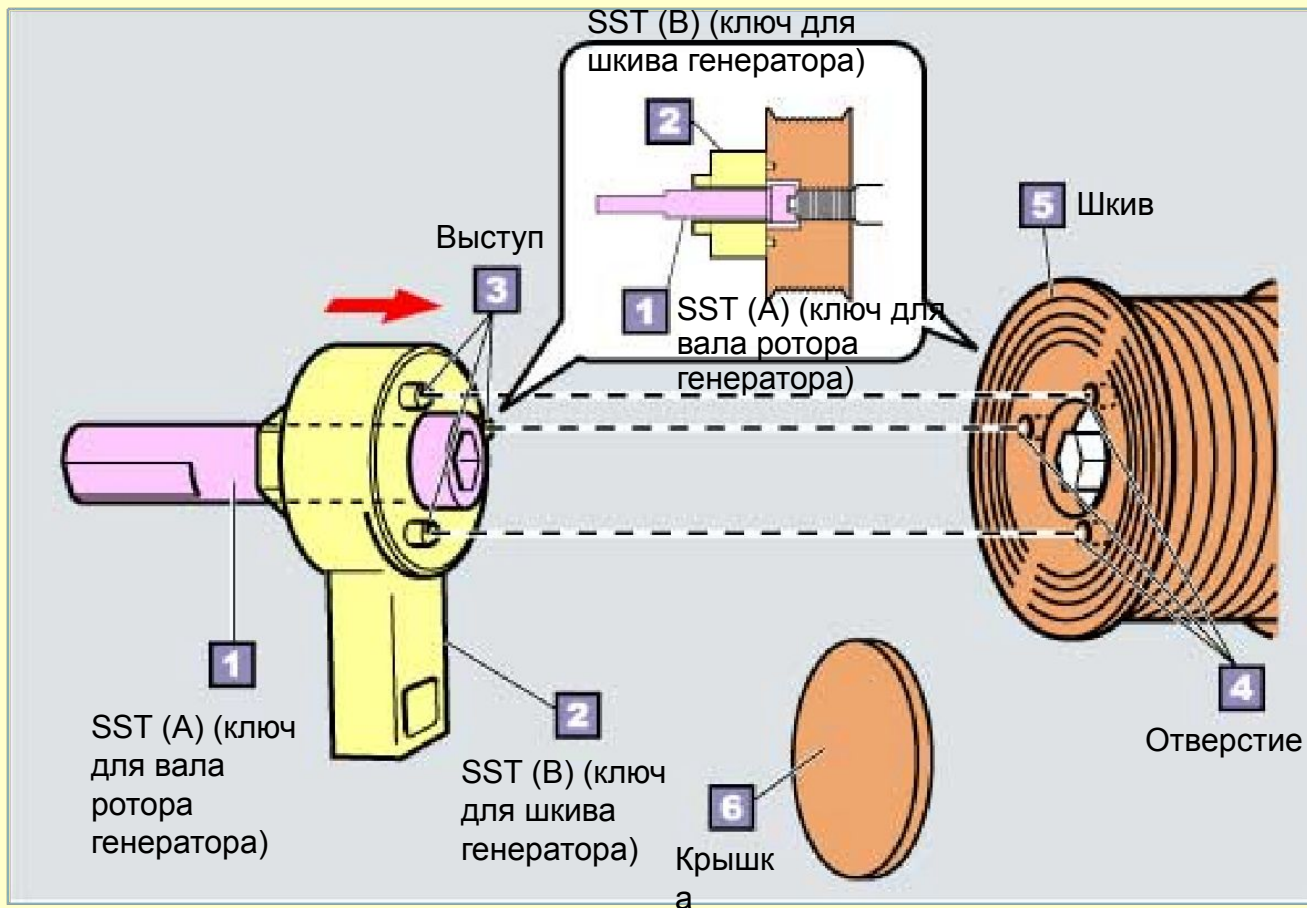
1. Снятие шкива генератора



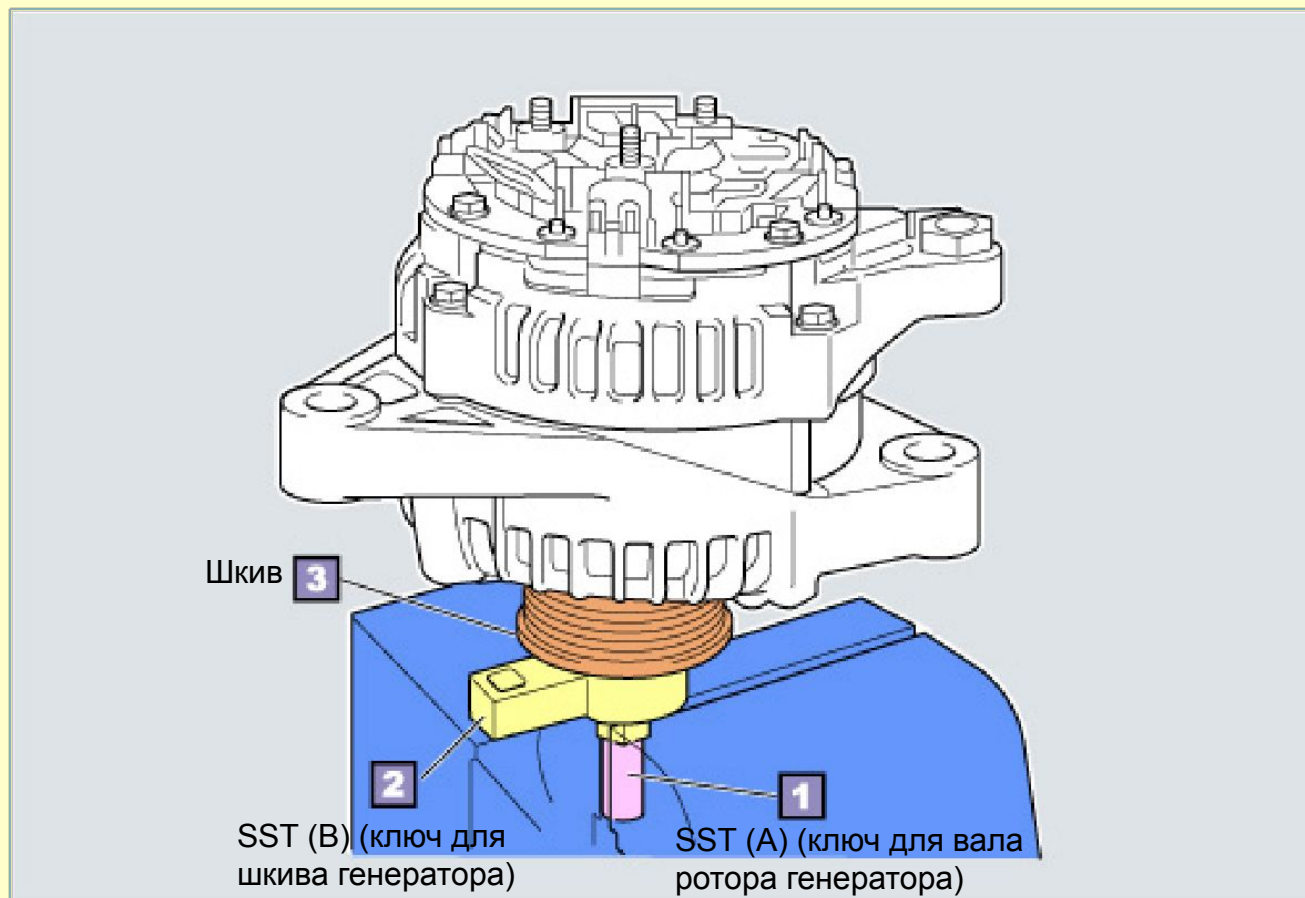
1. Установка шкива генератора



1. Установка шкива генератора



1. Установка шкива генератора



1. Установка шкива генератора

